

LKZ 80106

Modelname / Model name / Nom du modèle / Modellnamn
 Nome modello / Název modelu / Modelnaam / Ime modela
 Numéro Modèle / Modell neve / Наименование модели /
 Názov modelu / Ime modela / Denumire model /
 Наименование на модела / Nazwa modelu

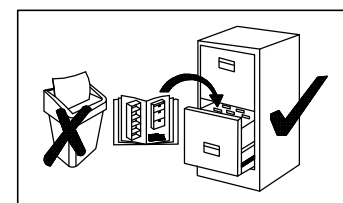
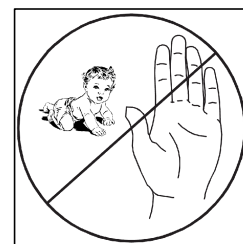
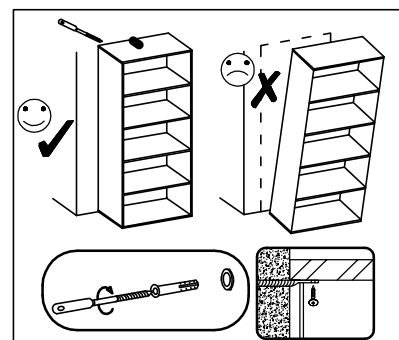
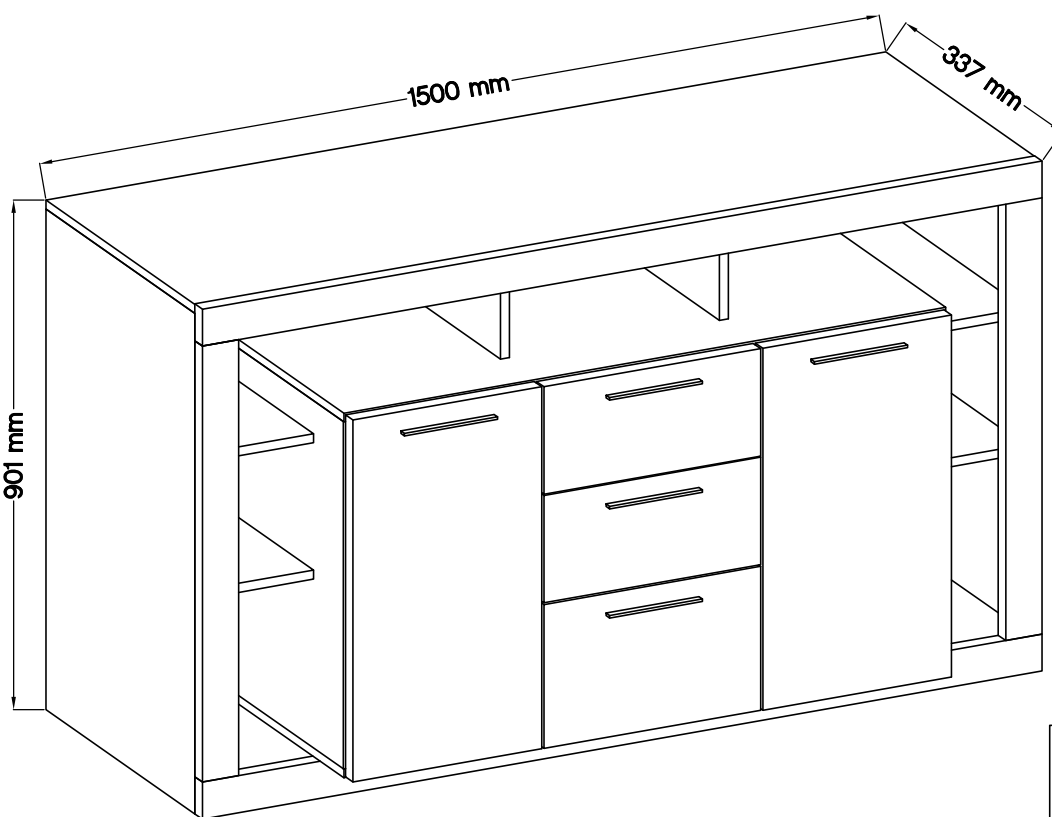
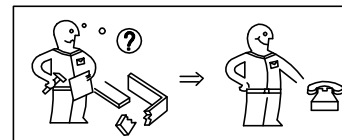
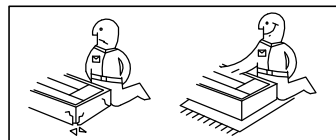
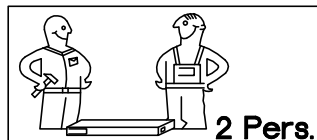
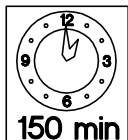
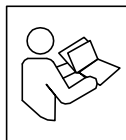
GWENDOLYN / ROCK

Modellnummer / Number / Numéro du modèle
 Numero / Номер на модели / modello
 Číslo modelu / Modell száma / Étslo modelu
 Številka modela / Număr model / Broj modela
 Modelnummer / Numer modelu

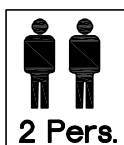
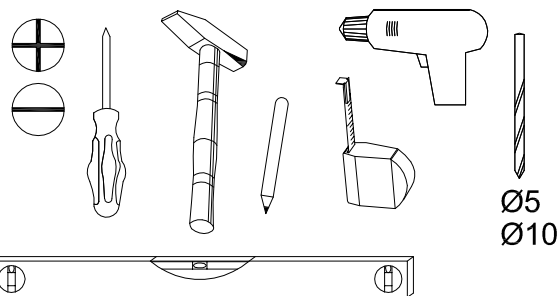
1826-870-01
 1826-870-35
 1826-870-48
 1826-870-49

Type / Tipo / Tipus / Typ / Тип / Tip

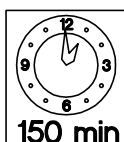
870



ISM-ROK-07



2 Pers.



150 min



festzlehen / tighten / Затягнати /
 serrar / stringere / utåhnoht / vasttrekken /
 zategnuti / strångere / zvlazac / začsnač
 szorosan meghúzni / pevne dotiahnuť /
 trdno pitegniti / затянуть / dra åt



eindrücken / press in / enfoncez / wciśnać
 ribattere / zatlačit / вкарайте / indrukken
 benyomni / stlačit / vísniiti / tryck in
 introducere prin apă sare / едавить



ausmessen / measure / mesurer /
 misurare / opmeten / izmeriti / miara /
 kimérni / izmeriti / măsurare / измерит
 změřit / Измерете / mät upp / zmierzyc



drücken / press / presser / stisnout /
 Натиснете / vísniiti / nasnac / drukken /
 pritisnuti / naclsnac / pritisniti / Нажать /
 (meg)nyomni / apasare / tryck fast / naclsnač



einschlagen / hammer in / beverni / sla in
 frapper au marteau / infossare / Zabit /
 zarazit / Набийте / zabit / wbić
 Introducere prin bătăle / забить / zatlouct



Drehen - wenden / przekręcić - odwrócić /
 Keren - omdraaien / Girare - Ruotare /
 Okrenuti - ubnuti / Retourner - renverser /
 Turn over - turn around / Otočite - obratite /
 Завъртете - обърнете / Obrnite list /
 Introarceți - rotiți / Vrid runt - vänd /
 прокрутит - повернуть / otočiti - obrátit
 elforgatni - megfordítani

LKZ 80106

Modellname / Model name / Nom du modèle / Modellnam
 Nome modello / Název modelu / Modelnaam / Ime modela
 Numéro Modèle / Modell neve / Наименование модели /
 Názov modelu / Ime modela / Denimire model /
 Наименование на модела / Nazwa modelu

GWENDOLYN / ROCK

Modellnummer / Number / Numéro du modèle
 Numero / Номер на модели / modello
 Číslo modelu / Modell száma / Étslo modelu
 Številka modela / Număr model / Broj modela
 Modelnummer / Numer modelu

1826-870-01
 1826-870-35
 1826-870-48
 1826-870-49

Type / Tipo / Tipus / Typ / Тип / Tip

870

D

Unser Direktservice für Beschlagteile

Sollte Ihnen ein Beschlagteil fehlen, können Sie diese Servicekarte direkt an die untenstehende Adresse mailen. Wir können allerdings nur Beschlagteile auf diesem Wege verschicken. Sollten Sie eine andere Beanstandung an Ihrem Möbelstück haben, so wenden Sie sich bitte direkt an Ihr Möbelhaus.

Our direct order service for fitting

If a fitting part is missing, you can e-mail this service card directly to the address below. However, we can only send fitting parts in this way. If you have any other cause for complaint concerning your item of furniture, please contact your furniture store directly.

Naše přímé služby pro kování

Chybí vám nějaký díl z kování, můžete tuto servisní kartu odeslat e-mailem přímo na níže uvedenou adresu. Touto cestou však můžeme zodeslat jen díly kování. Pokud byste reklamovali jiný díl nábytku, obraťte se přímo na svého prodejce nábytku.

Ben estudiar la notice de montage

Si il vous manque une ferrure, veuillez envoyer directement la présente carte service à l'adresse e-mail indiquée ci-dessous. Cependant, ceci nous permet uniquement d'envoyer des ferrures. Pour tout autre type de réclamation concernant votre meuble, veuillez contacter directement votre magasin d'ameublement.

Il nostro servizio diretto per l'ordine della ferramenta

Qualora Vi dovesse mancare un pezzo di fissaggio, allora Vi preghiamo di inviare questa carta di servizio immediatamente all'indirizzo sottostante. Possiamo inviare i pezzi di fissaggio solamente per mezzo di questo procedimento. Qualora dovesse avere qualche altra reclamazione in merito al mobile, allora Vi preghiamo di rivolgerVi direttamente al Vostro Negozio di mobili.

Нашата директна услуга за обкоб

Ако липсват части от комплекта, попълнете настоящата сервисна карта и ни я изпратете на e-mail адреса, посочен по-долу. По този начин можем да доставим само липсващи елементи от обкоба. Ако установите други дефекти по мебелите, Ви съветваме, да се обърнете към мебелната къща/магазин, от който сте закупили стоката.

Onze directservice voor losse onderdelen

Wanneer er een onderdeel ontbreekt, kunt u deze servicekaart direct aan onderstaand e-mailadres sturen. Wij kunnen langs deze weg echter alleen beschlagen versturen. Mocht u een ander probleem aan uw meubel hebben, verzoeken wij u contact op te nemen met uw meubeldealer.

Nasz bezpośredni serwis części montażowych

Jeżeli brakuje części końcowych do montażu, prosimy o przesłanie nam niniejszej karty serwisowej na niżej podany adres e-mailowy. W ten sposób możemy przesać Państwu tylko brakujące części. W przypadku innych reklamacji dotyczących mebla, prosimy zgłosić się do salonu meblowego, w którym został dokonany zakup.

Сervis за окове

U slučaju da nedostaje neki od dijelova molimo vas da na dođe navedenu mail adresu pošaljete ovaj servisni obrazac. Na ovaj način mogu se dostaviti samo okovi. U slučaju da imate dodatne prigovore vezane uz komad namještaja molimo vas da se obratite izvorno trgovini namještaja gdje je isti kupljen.

Direktszolgáltatunk vasalatok esetén

Ha hiányzik egy vasalat, ezt a kártyát közvetlenül elküldheti az alább található címre. Azonban csakis vasalatoskat tudunk így küldeni. Amennyiben másfajta reklamáció áll fenn bútordarabját illetően, forduljon közvetlenül a bútordíszhoz.

Náš priamy servis pro částí kovania

Ak by Vám chýbala nejaká časť kovania, môžete poslať túto servisnú kartu poslať e-mailom na nižšie uvedenú adresu. Dĺať kovania vieme poslať iba týmto spôsobom. Ak by ste mali inú reklamáciu ohľadom Vášho nábytku, obráťte sa priamo na Vašu predajňu nábytku.

Naše direktne uslužne storitve za okovje

Ce vam manjka kakšno okovje, lahko to servisno kartico pošljete po e-pošti direktno na spodnji naslov. Po tej poti vam lahko pošljemo samo okovje. Če želite reklamirati kakšen drug del pohištva, se obrnite neposredno na vašo trgovino pohištva.

Service-ul nostru direct pentru feronerie

În cazul în care va lipsesc o piesă de feronerie puteţi să trimiteţi direct acest card de service prin e-mail la adresa de mai jos. Noi nu putem expedia piese de feronerie decât pe această cale. Dacă aveţi o altă reclamaţie referitoare la piesa de mobilier, atunci vă rugăm să vă adresaţi direct la magazinul dvs. de mobilă.

Наш прямой сервис для поставки фурнитуры

Если окажется, что Вам не хватает того или иного элемента фурнитуры, Вы можете отправить сервисную карту по факсу непосредственно на нижеприведенный адрес электронной почты. Однако, таким образом мы можем переслать лишь фурнитуру. Если же у Вас возникнут иные претензии относительно приобретенной мебели, пожалуйста, обращайтесь непосредственно в организацию, осуществившую продажу.

Vår direktservice för beslagsdelar

Om du saknar en beslagsdel kan du skicka detta servicekort direkt till e-postadressen som anges nedan. Tank på att detta är den enda möjligheten att skicka beslagsdelar till dig. Om du vill reklamera din möbel av en annan anledning måste du kontakta ditt möbelhus direkt.

Nuestro servicio directo para accesorios

Si le falta algún accesorio, puede enviar esta tarjeta de servicio directamente a la siguiente dirección. No obstante, por este método solo podemos enviar accesorios. Si tiene alguna otra objeción sobre su mueble, consulte directamente con su mueblería.

Donatlar için doğrudan servisimiz

Bir donatınız eksikse bu servis kartını doğrudan aşağıda bulunan adrese doğrudan mail yazabilirsiniz. Sadece bu yolla donatılar gönderilebilir. Mobilyanızda başka şikayetleriniz varsa lütfen doğrudan mobilya satıcınıza danışın.

GB

CZ

F

I

BG

NL

PL

HR

HU

SK

SLO

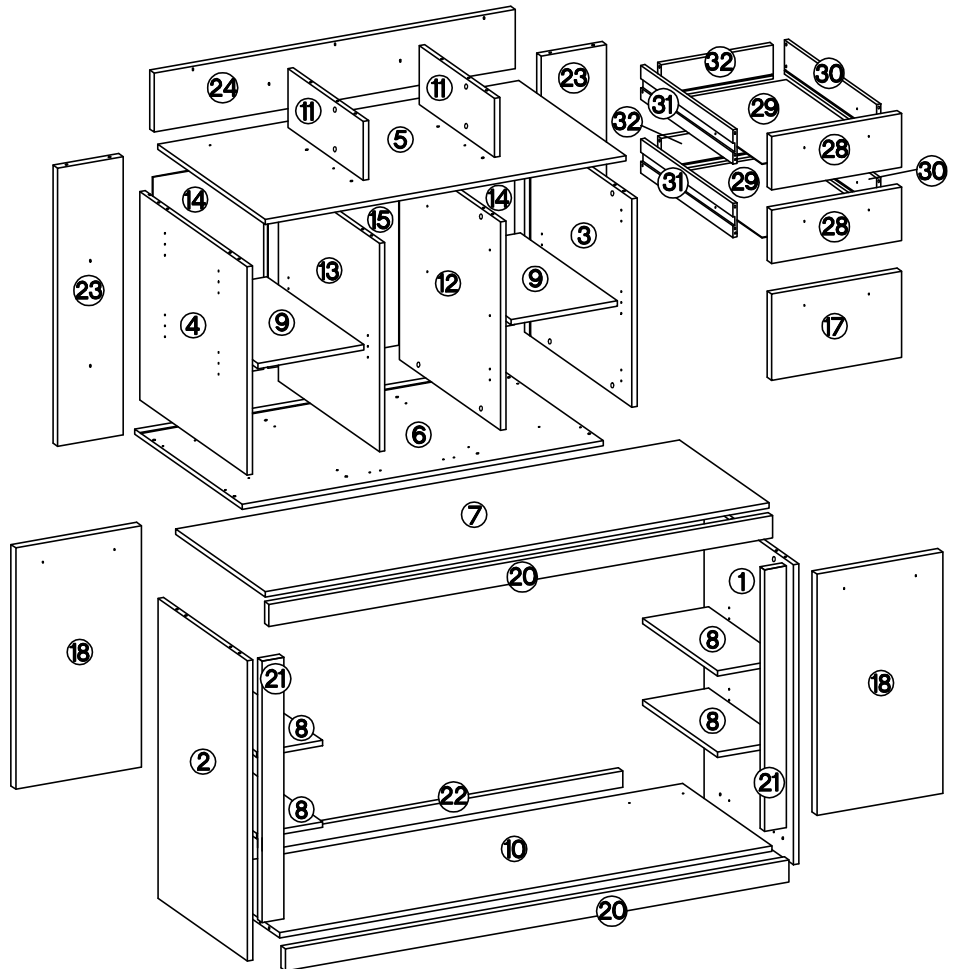
RO

RUS

S

ES

TR



Grund der Beanstandung / Cause for complaint:

Möbelhaus / Furniture store:

Kunde / Customer:

Telefon / Telephone:

PLZ / Postcode:

Ort / City:

Str. + Nr / Street address:

@E-Mail:

LIKZ 80106

Modellname / Model name / Nom du modèle / Modellnamn
Nome modello / Název modelu / Modelnaam / Ime modela
Número Modelo / Modell neve / Наименование модели /
Názov modelu / Ime modela / Denumire model /
Наименование на модела / Nazwa modelu

GWENDOLYN / ROCK

Modellnummer / Number / Numéro du modèle
Numero / Номер на модели / modello
Číslo modelu / Modell száma / Étslo modelu
Številka modela / Număr model / Broj modela
Modelnummer / Numer modelu

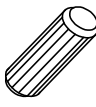




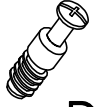
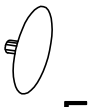
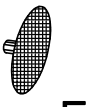
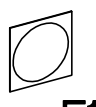

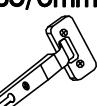
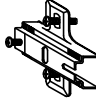



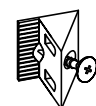
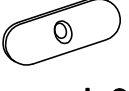











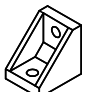


1826-870-01
1826-870-35
1826-870-48
1826-870-49

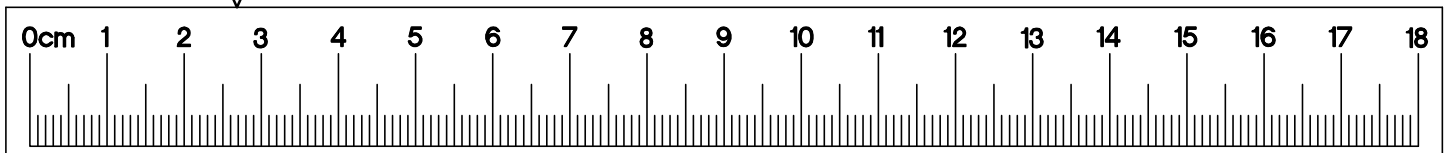
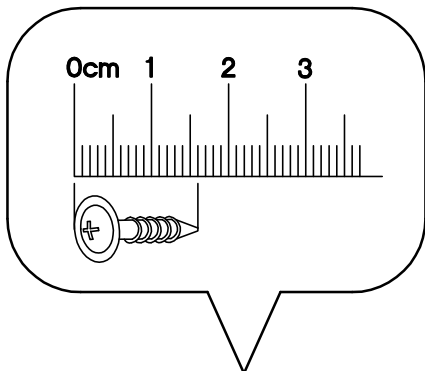
Type / Tipo / Tipus / Typ / Тип / Tip

870






Nr.	Abmessung (mm)			Anzahl	Colli
1.	880	320	16	x1	3/3
2.	880	320	16	x1	3/3
3.	611	384	16	x1	2/3
4.	611	384	16	x1	2/3
5.	1075	385	16	x1	2/3
6.	1075	385	16	x1	2/3
7.	1500	321	16	x1	3/3
8.	196	268	16	x4	1/3
9.	316	347	16	x2	3/3
10.	1466	319	16	x1	3/3
11.	173	270	16	x2	3/3
12.	611	362	16	x1	1/3
13.	611	362	16	x1	1/3
14.	620	329	2,5	x2	1/3
15.	620	389	2,5	x1	1/3
17.	387	253	16	x1	1/3
18.	637	337	16	x2	1/3
20.	1500	65	16	x2	3/3
21.	767	65	16	x2	3/3
22.	1075	48	16	x1	2/3
23.	816	195	16	x2	1/3
24.	173	1075	16	x1	2/3
28.	387	189	16	x2	1/3
29.	326	352	2,5	x2	2/3
30.	330	100	12	x2	2/3
31.	330	100	12	x2	2/3
32.	342	100	12	x2	2/3
B1				x1	1/3

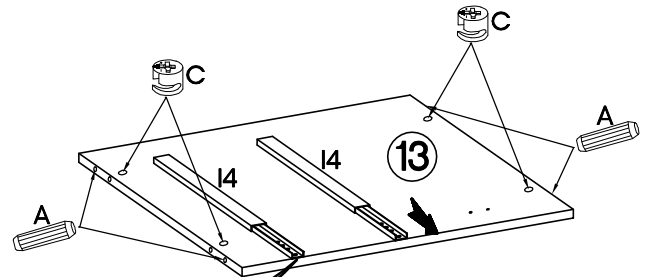
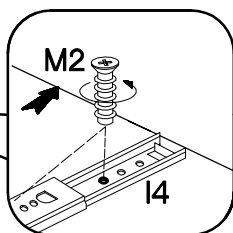
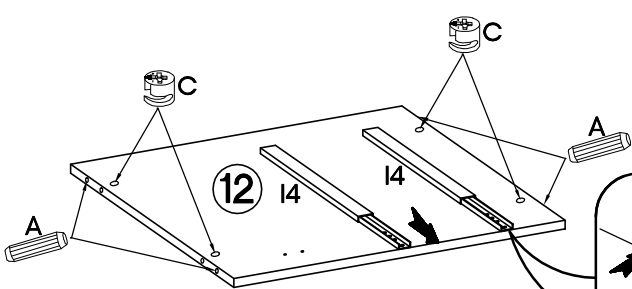
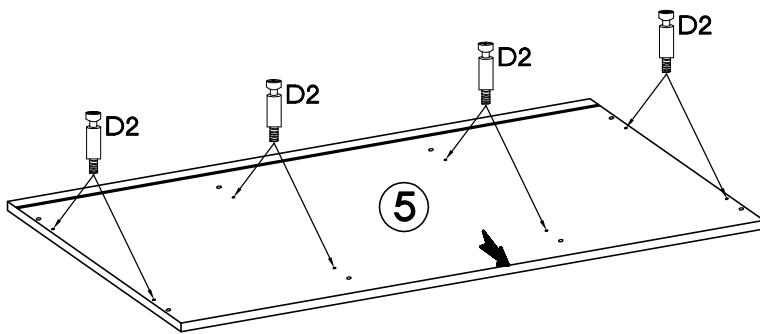
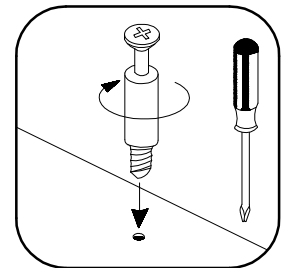
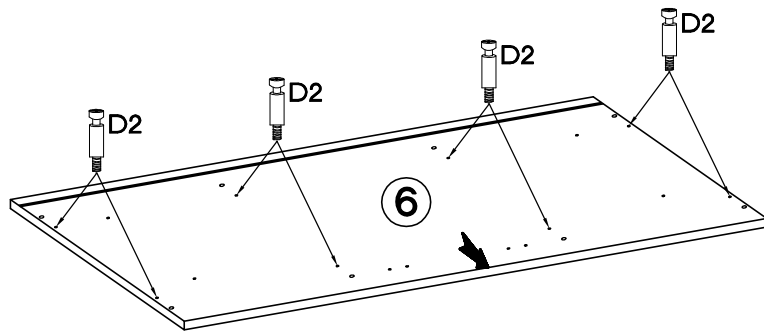
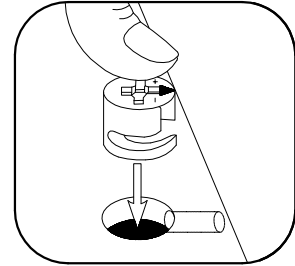
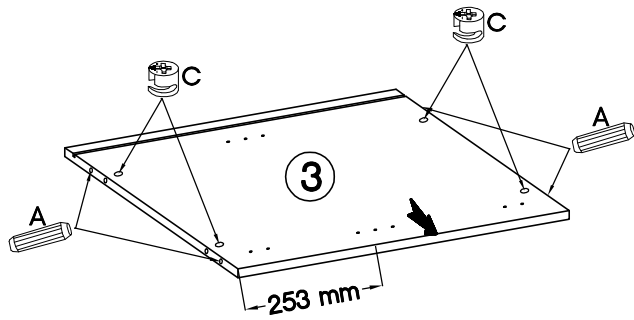
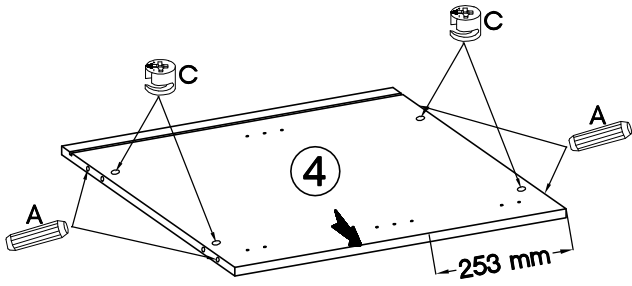
B1

		±8x30mm	6,4 x 50mm	±6x42mm	±15/12mm
					
		A	B	B2	C
		40	2	4	38
±12/10mm	L=20mm				
					
C5	D2	E	E	E13	F4
4	42	12	8	7	10
±35/0mm		27/310mm	±5/16mm		
					
G	H	I4	J3	K13	L
6	6	2	24	1	10
					
L2	L9	M2	O	O1	O7
10	2	8	1	1	2
±4.0x16mm	±3.5x13mm	±3.0x16mm	±4.0x27mm	±4.0x30mm	L=192mm
					
P1	P5	P11	R1	R2	S17
38	17	13	10	4	5
			M4x9mm		
T3	T9	U1			
5	14	4			

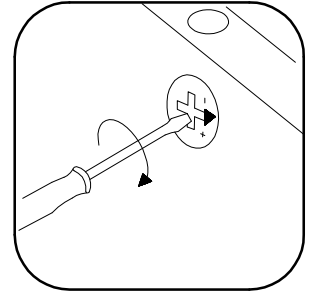
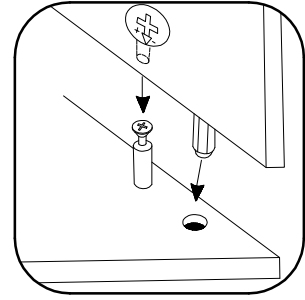
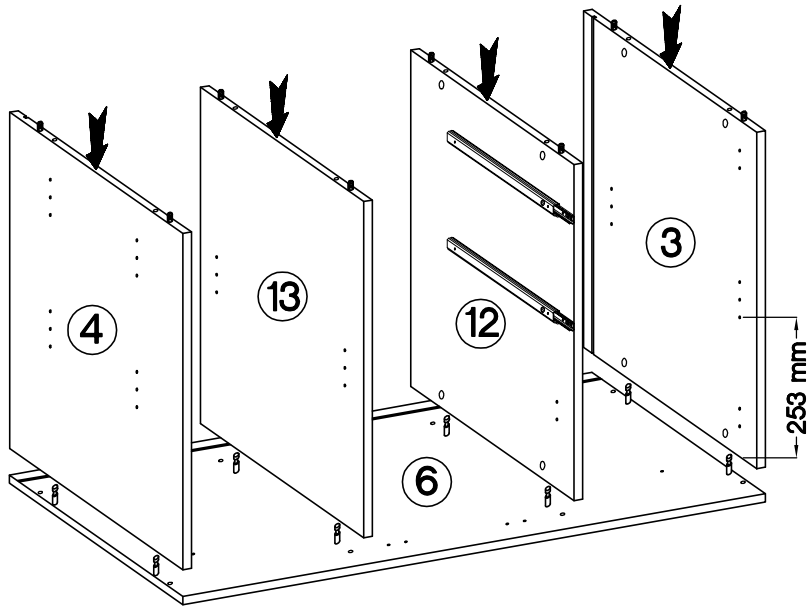


4

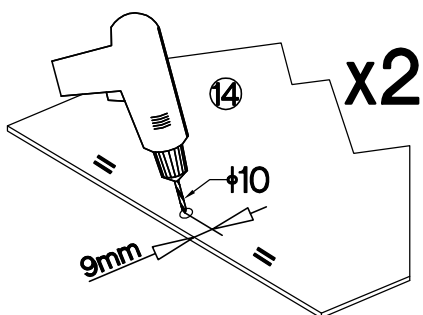
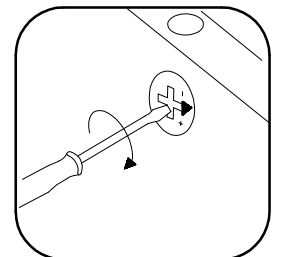
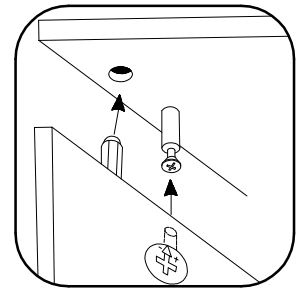
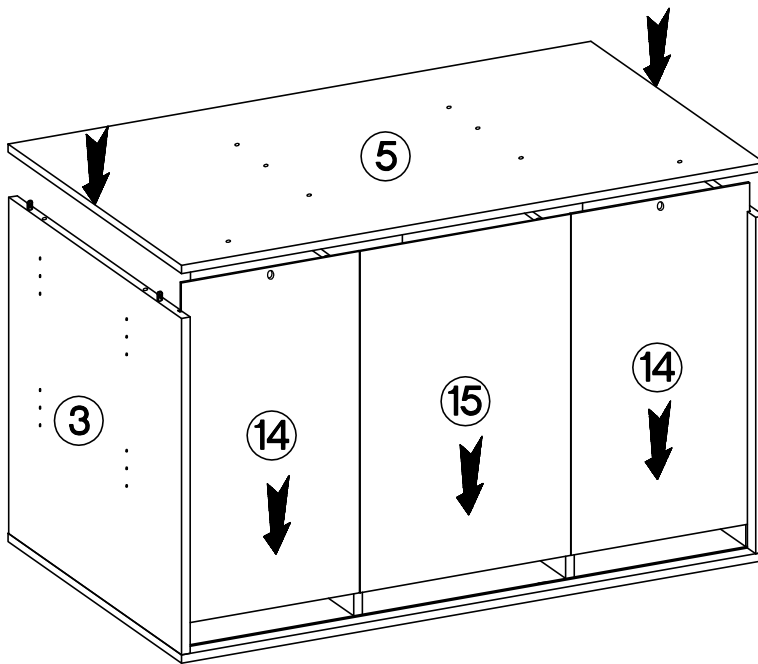
L=20mm  D2 16	∅5/12mm  C 16	∅8x30mm  A 16	∅6,3x13mm  M2 8	27/310mm  I4 2
--	--	--	--	---







5

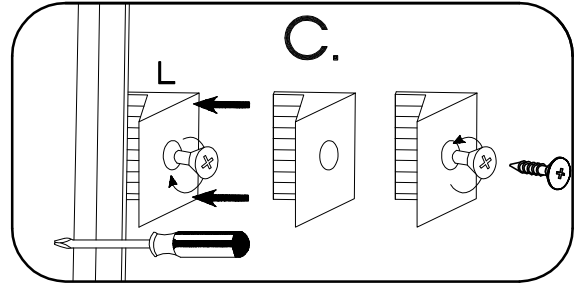
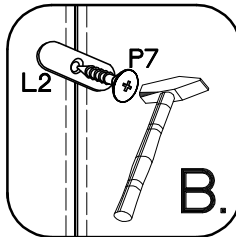
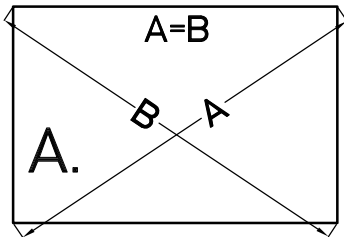
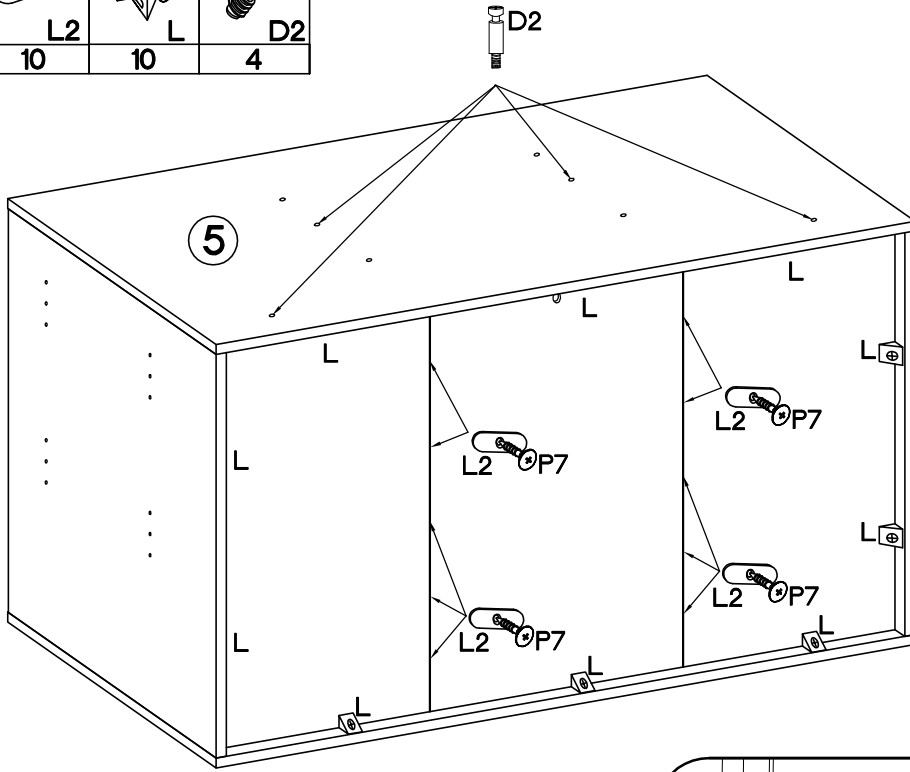


6



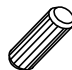



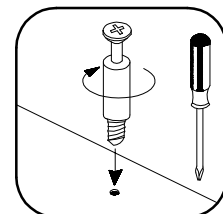
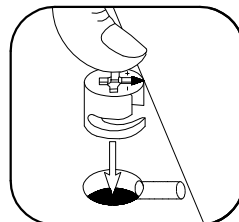
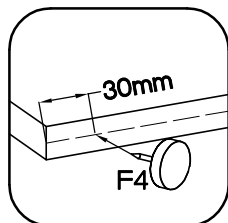
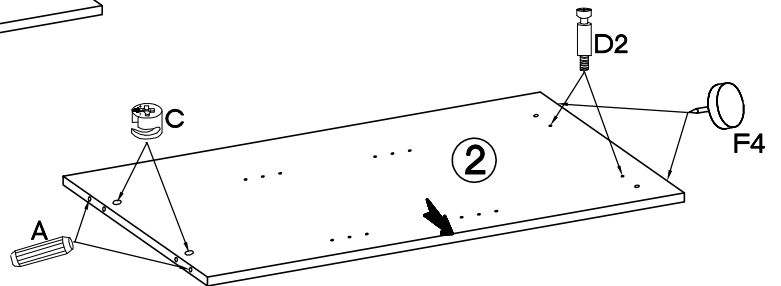
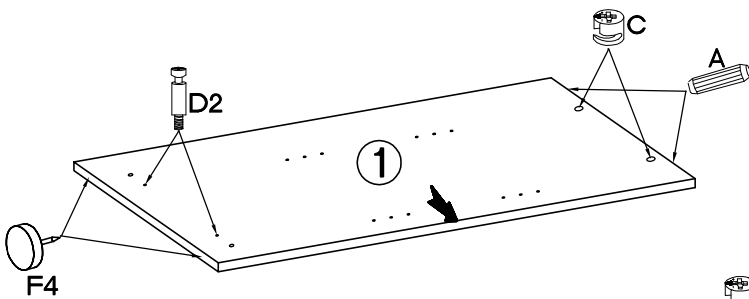
7






 P11 10	 L2 10	 L 10	 D2 4
--	---	--	--

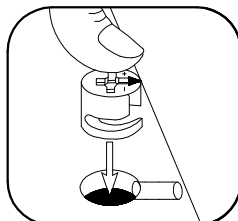
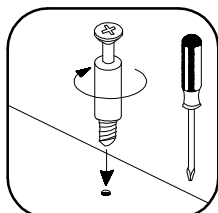
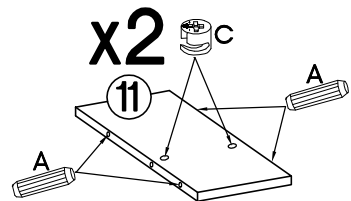
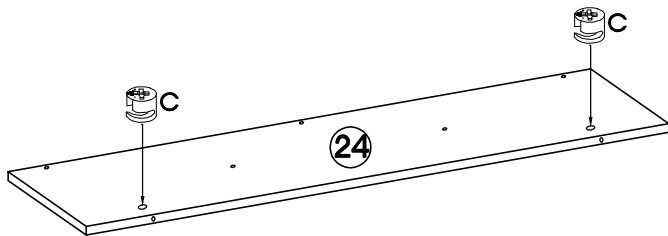
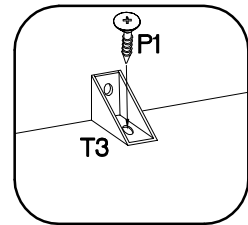
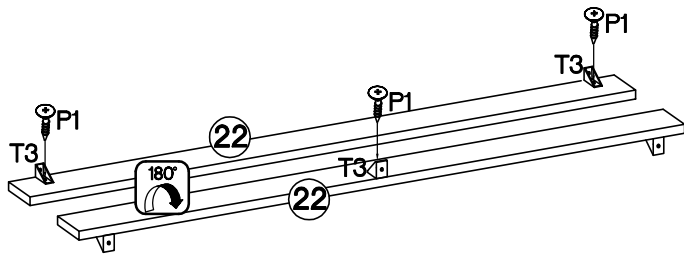
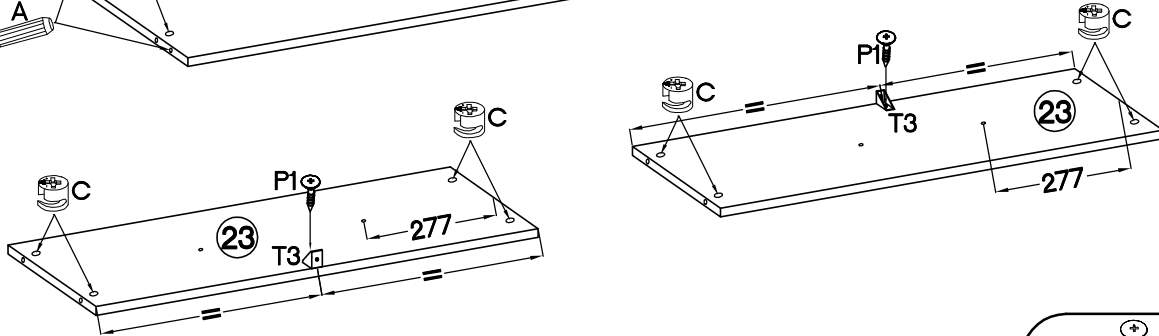
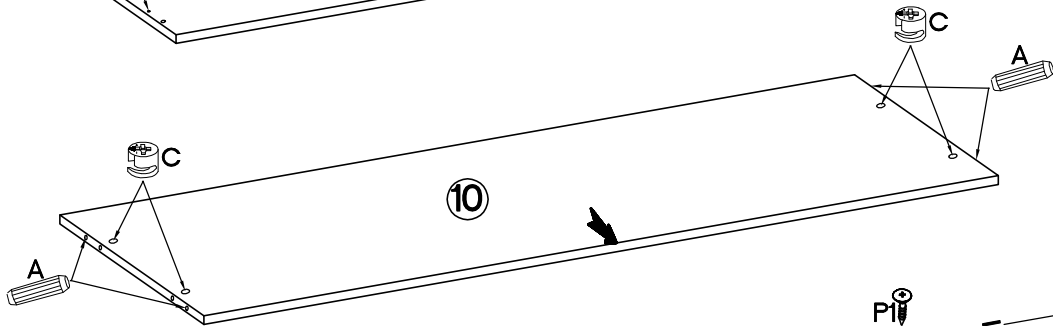
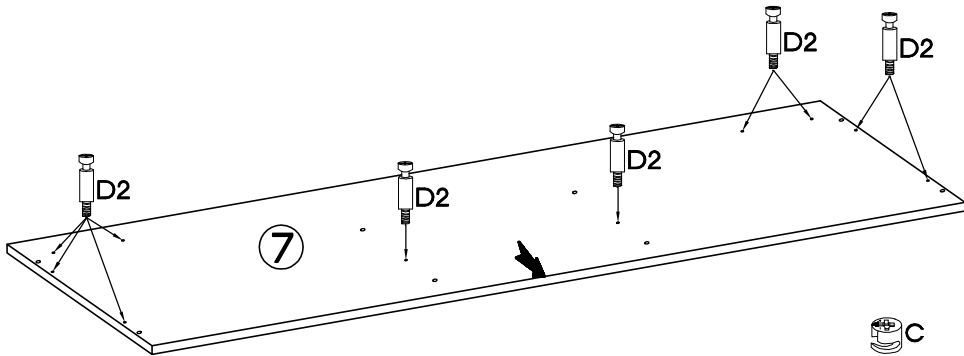


8




 D2 4	 C 4	 A 4	 F4 4
---	--	--	---

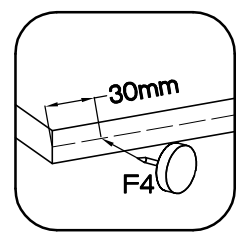
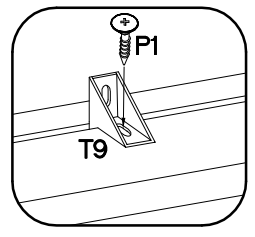
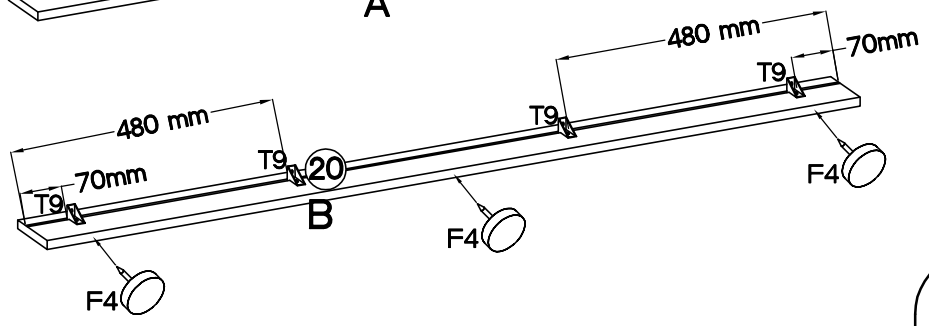
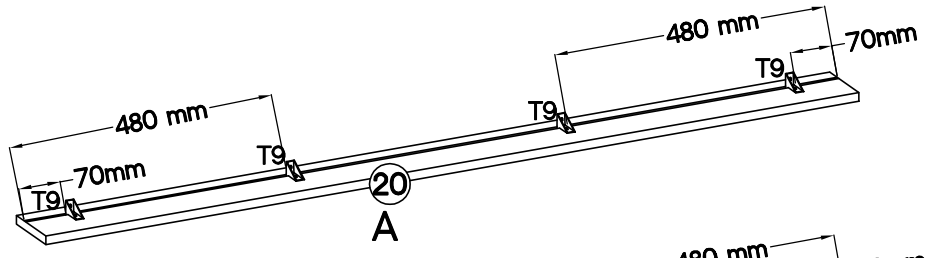
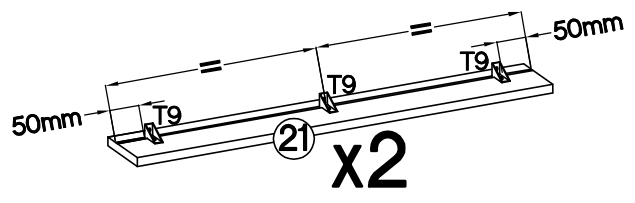


L=20mm  D2	15/12mm  C	18x30mm  A	 T3	4.0x16mm  P1
10	18	12	5	5





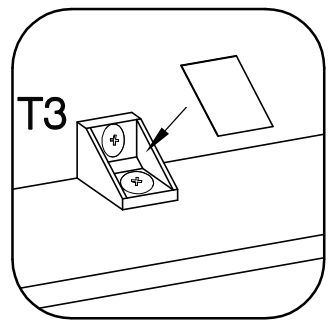
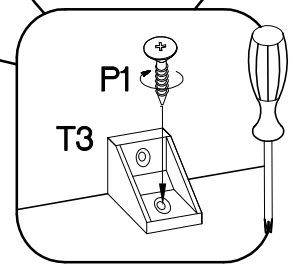
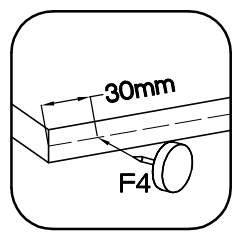
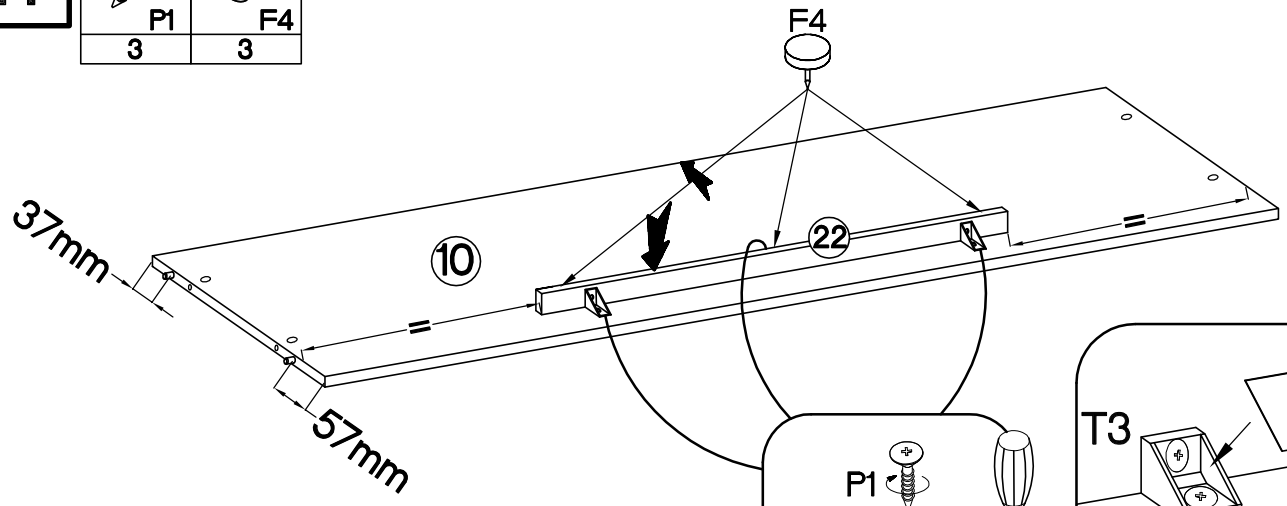
10

 #15x5mm F4 3	 #4.0x16mm P1 14	 T9 14
--	---	--

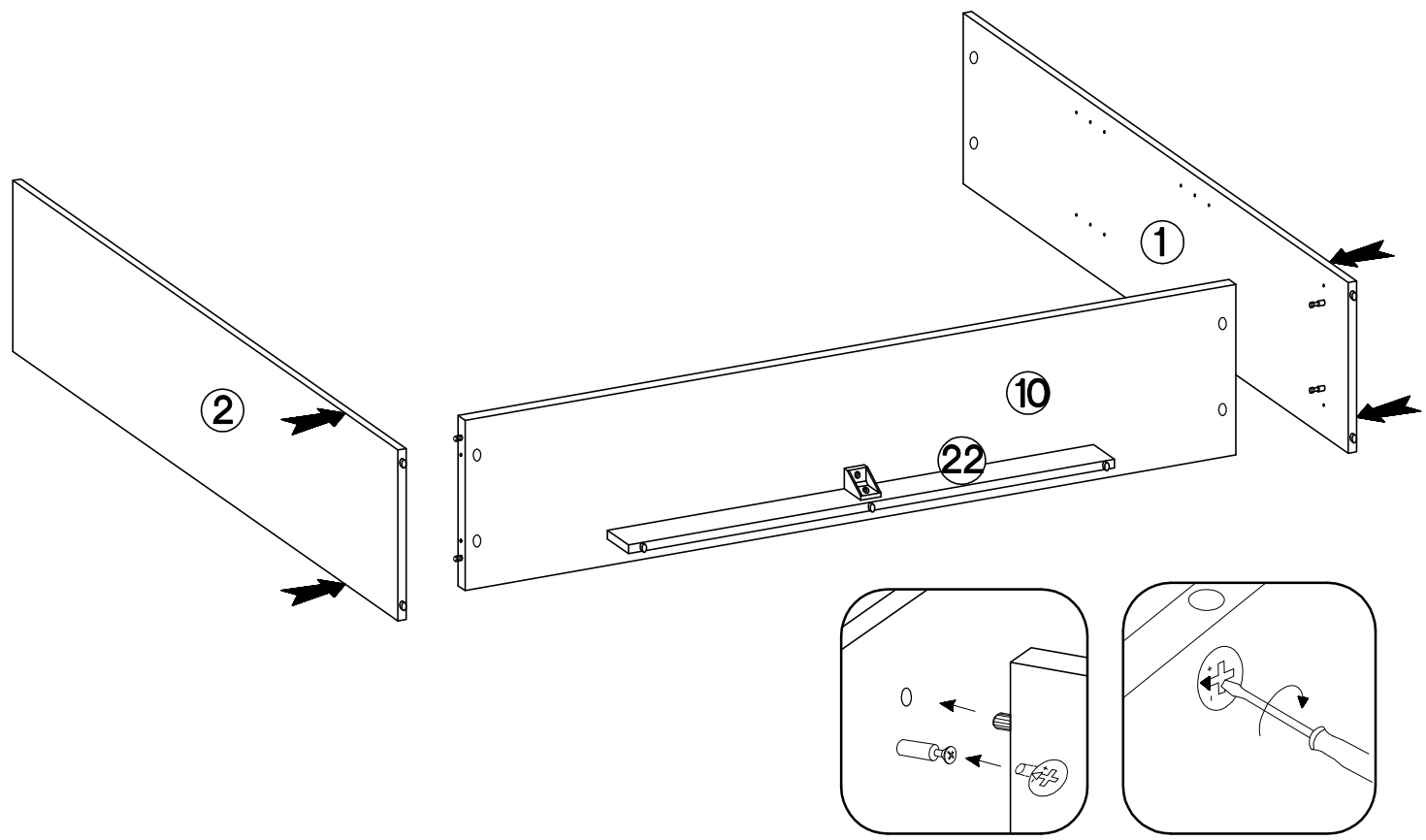


11

 #4.0x16mm P1 3	 #15x5mm F4 3
---	---

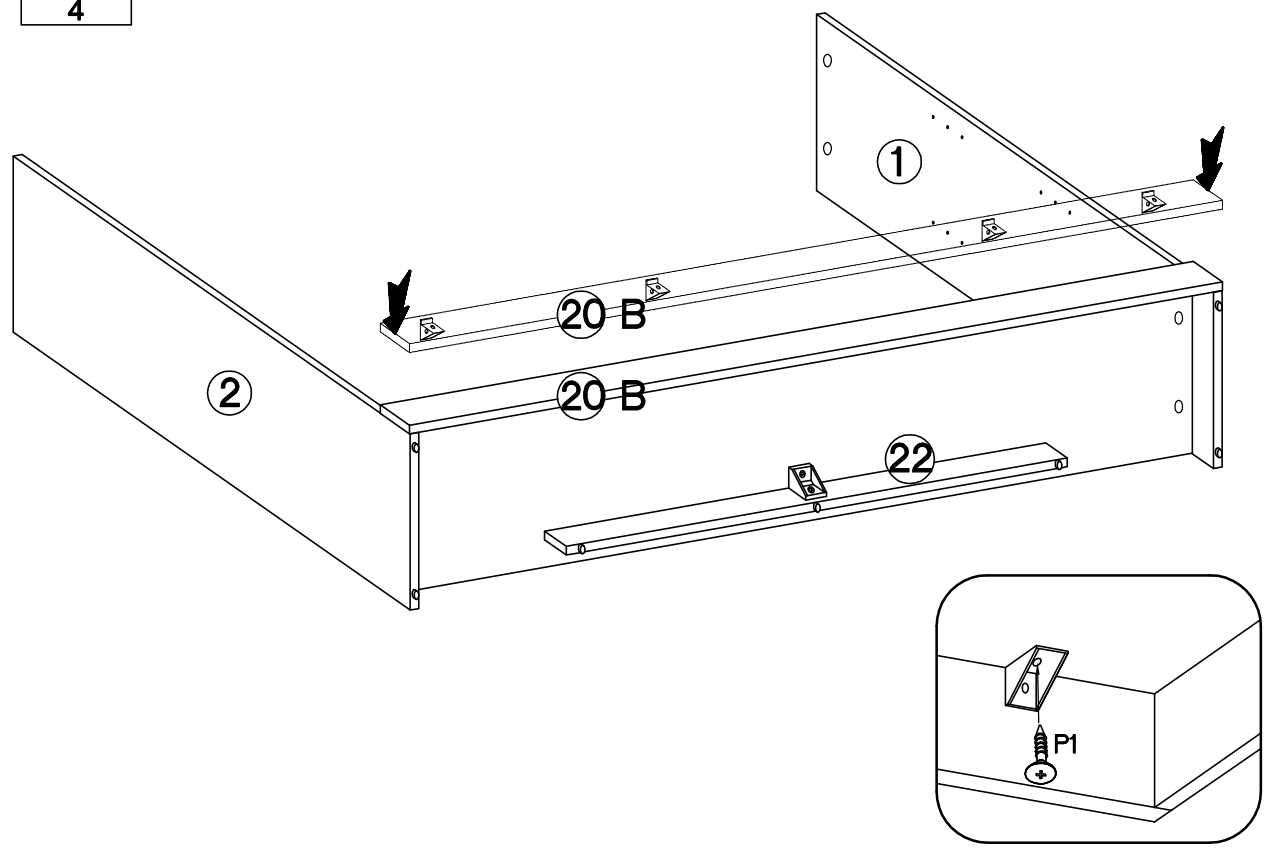


12

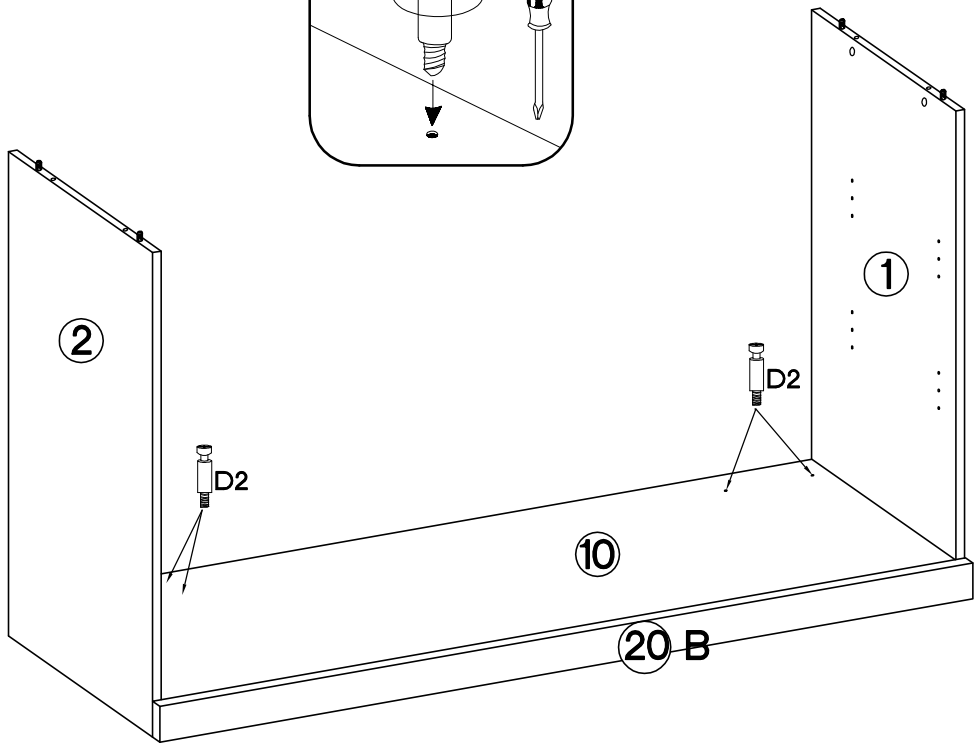
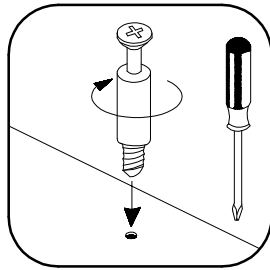
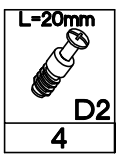


13

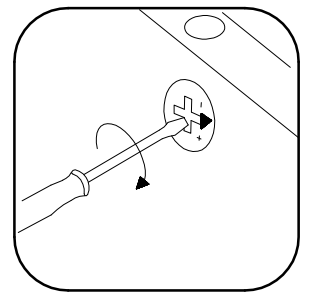
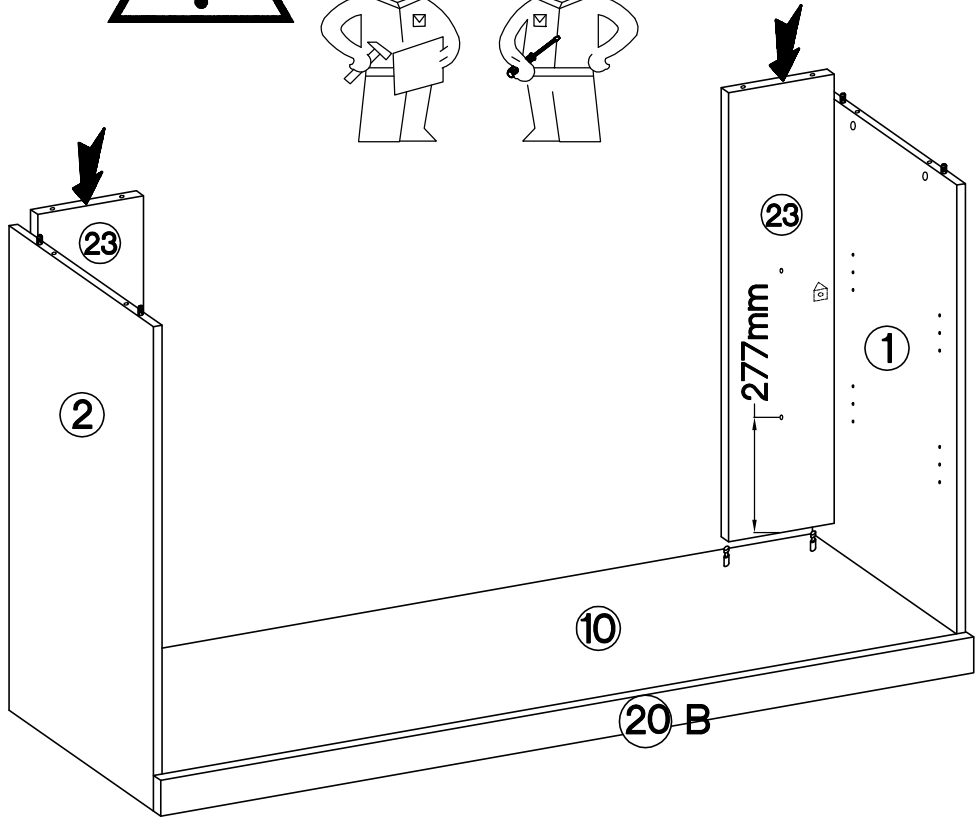
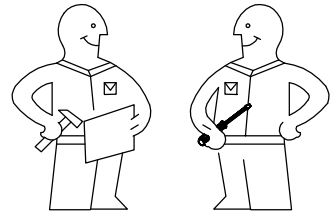
4.0x16mm
P1
4



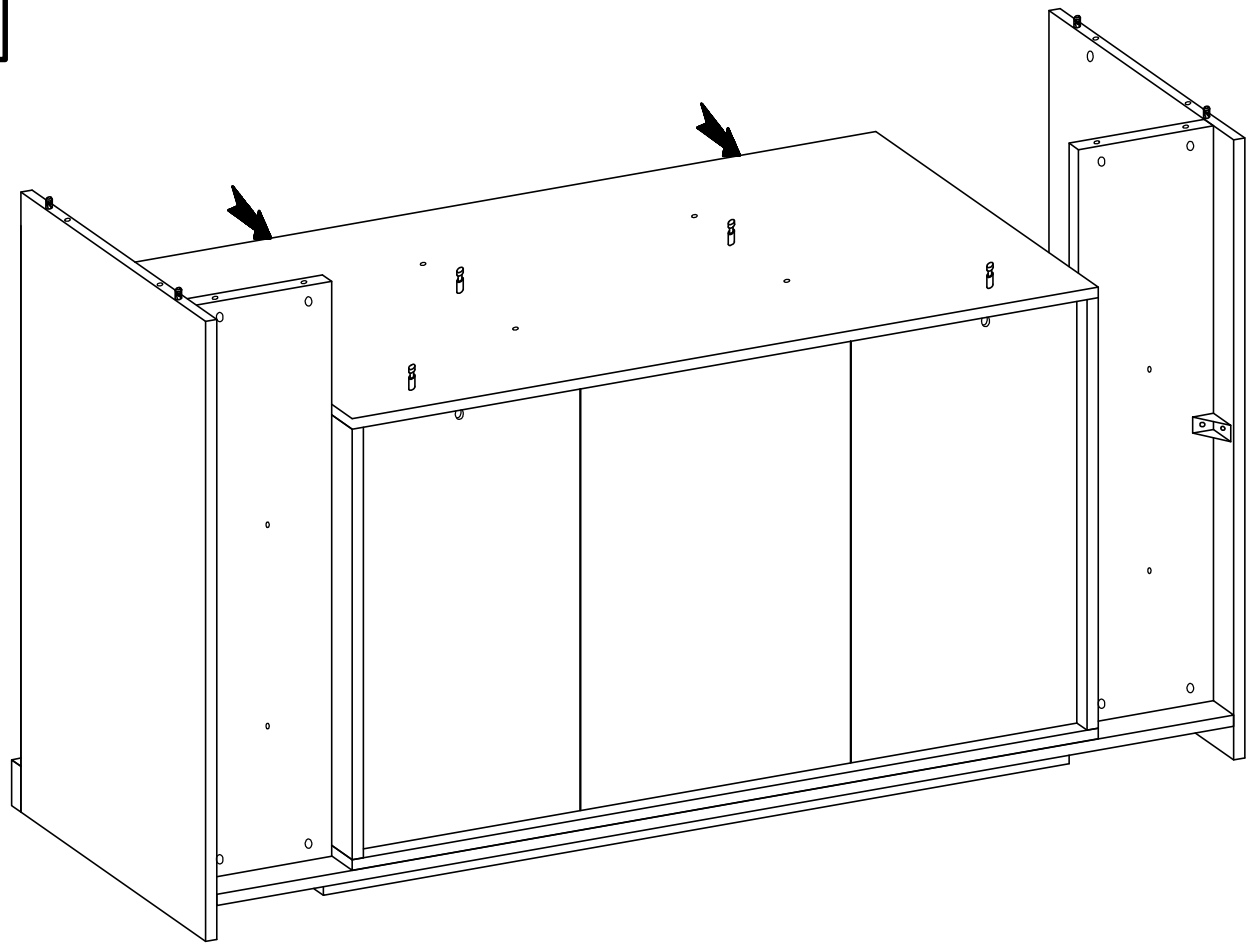
14



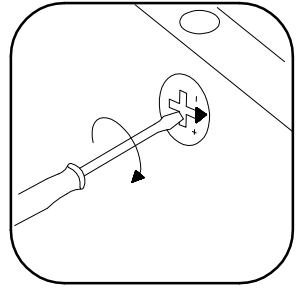
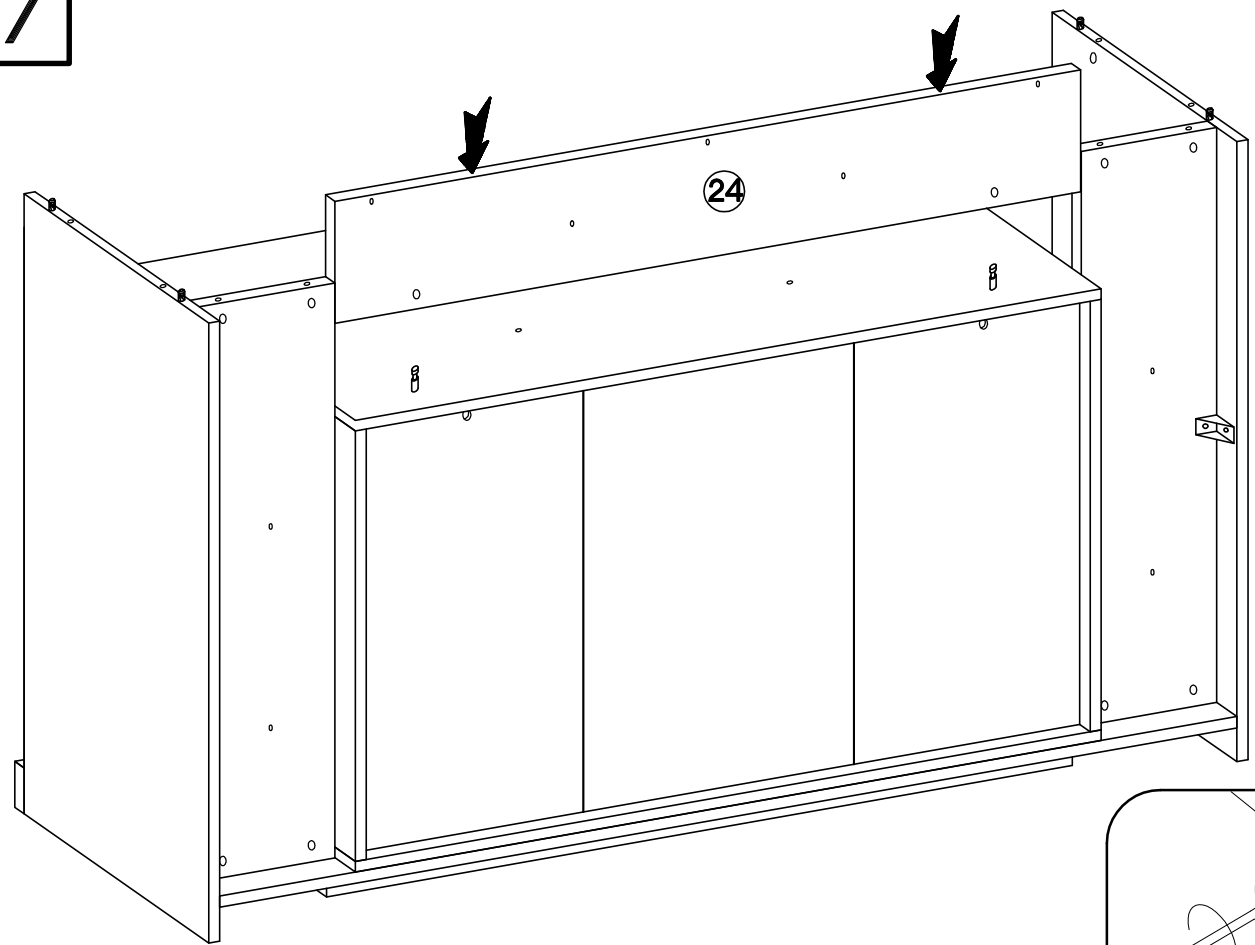
15



16

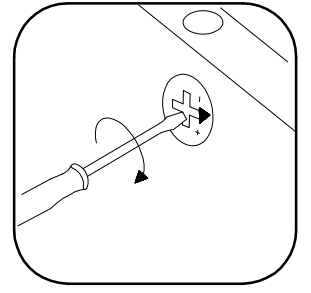
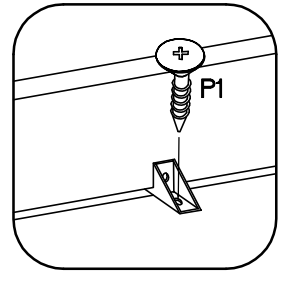
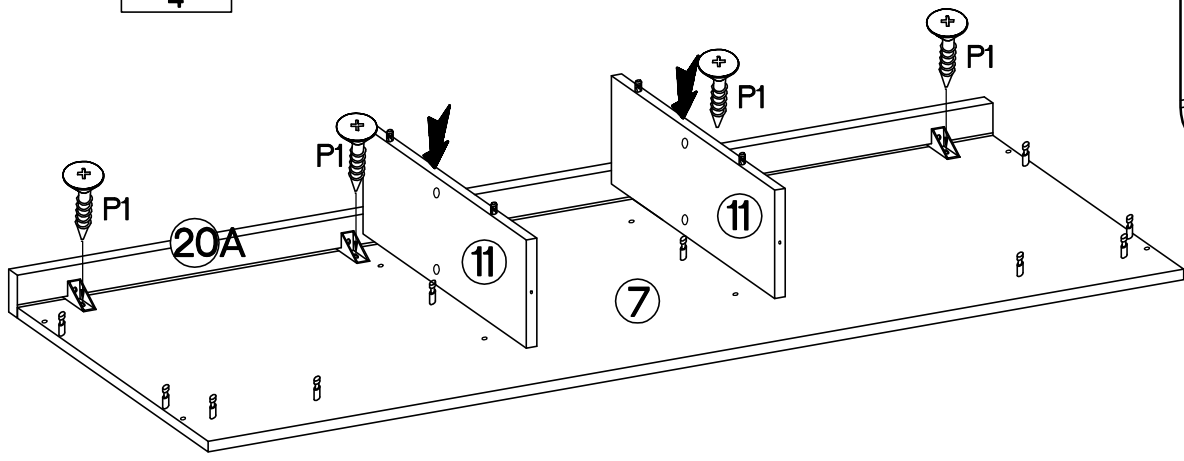


17

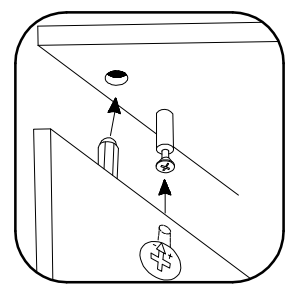
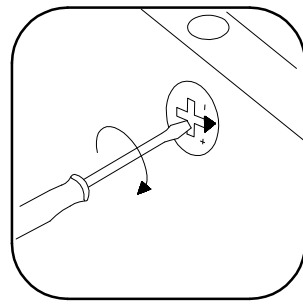
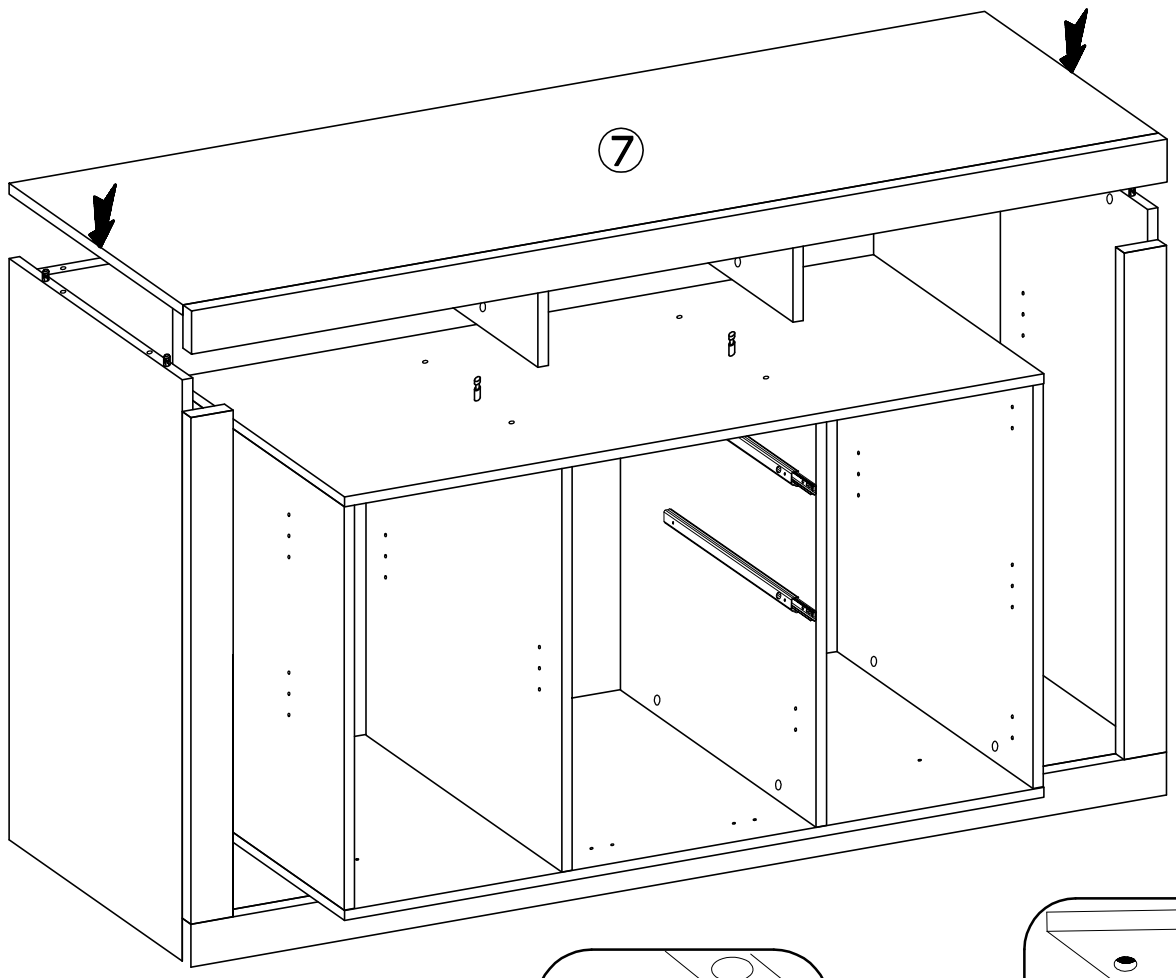


18




4.0x16mm
P1
4

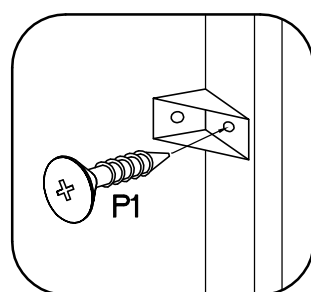
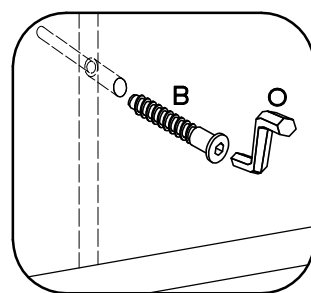
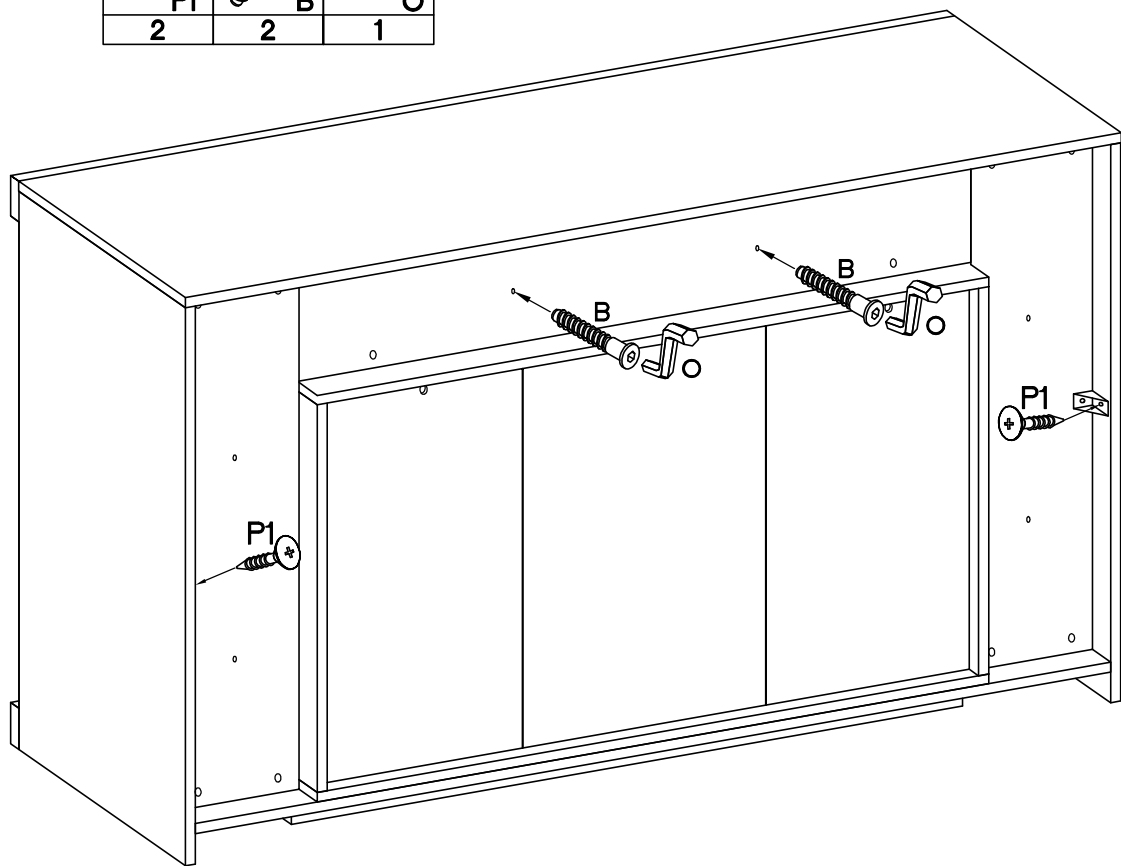


19




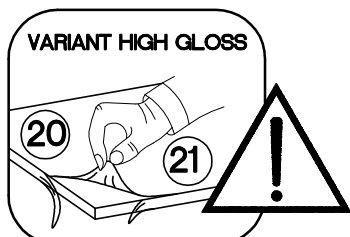
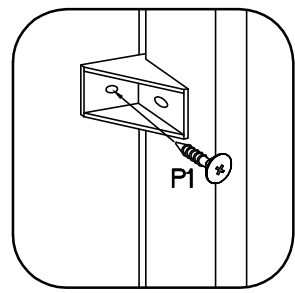
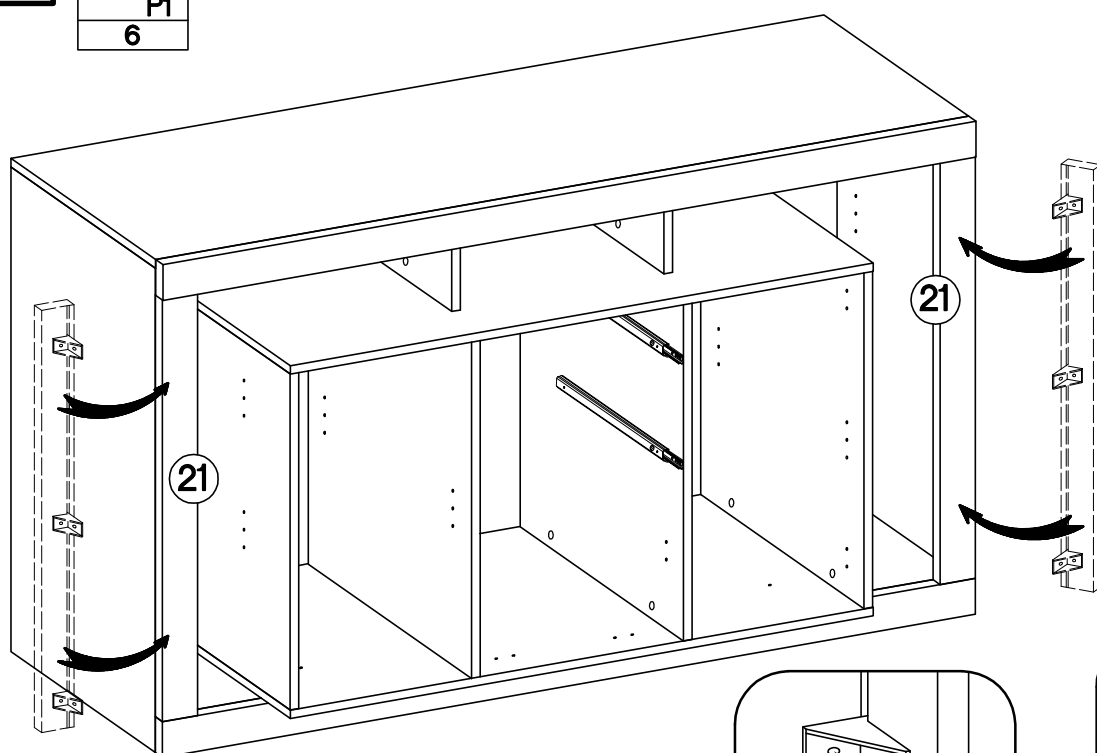
20





4.0x16mm	6,4 x 50mm	
		
P1	B	O
2	2	1

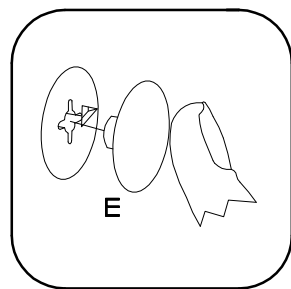
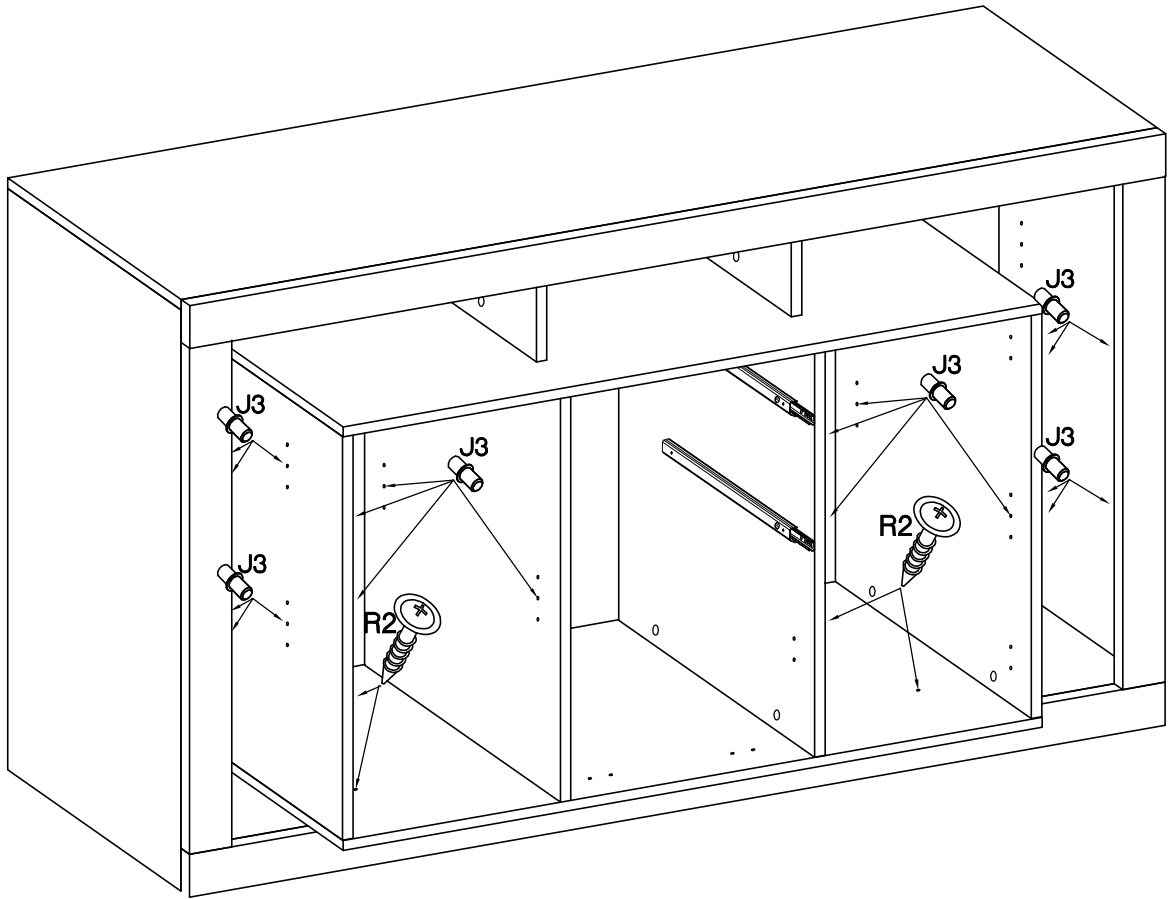





21

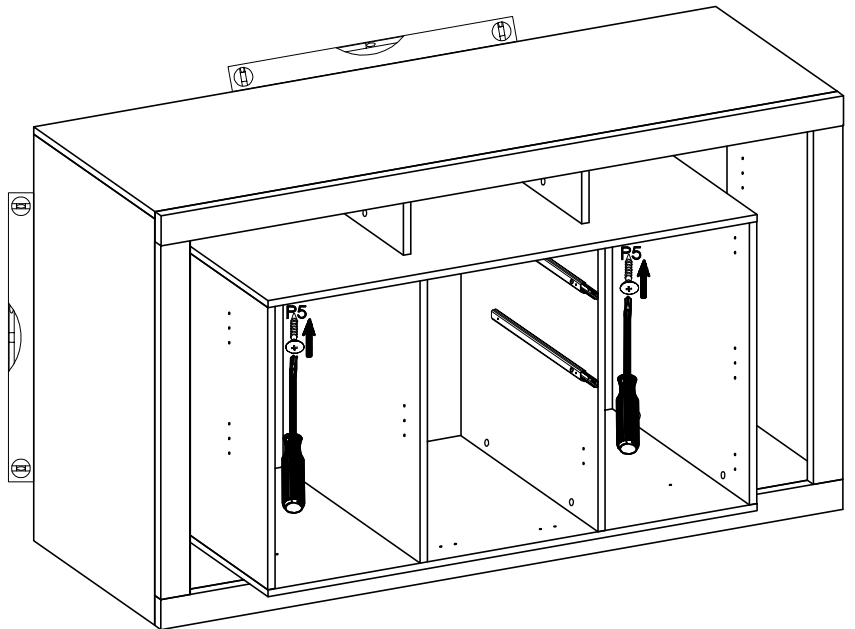
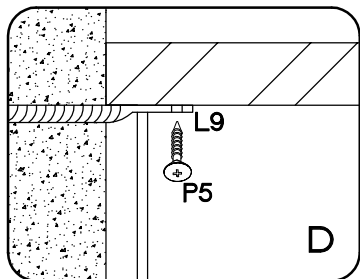
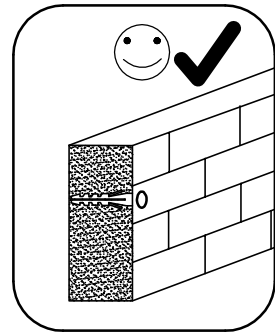
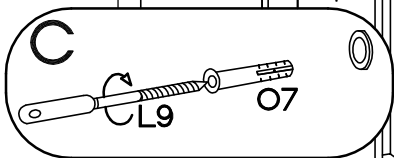
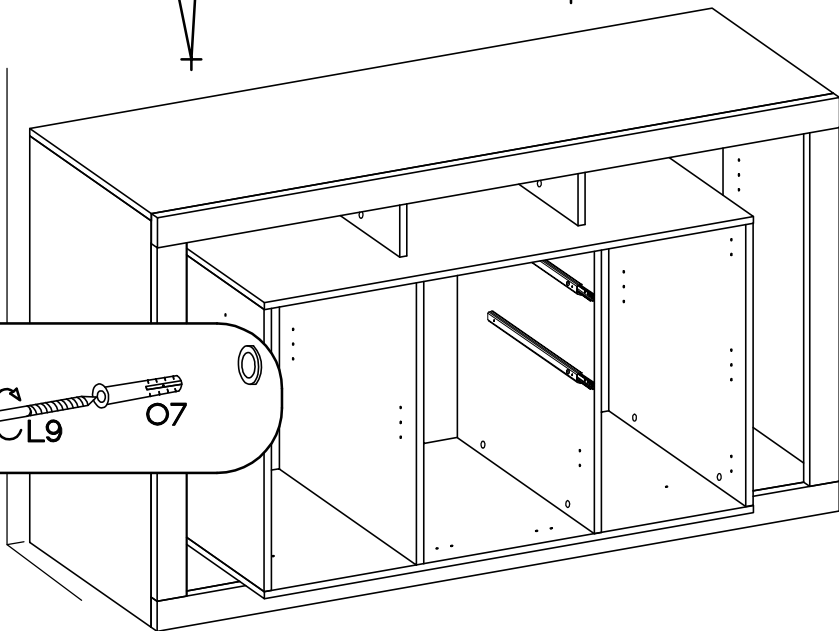
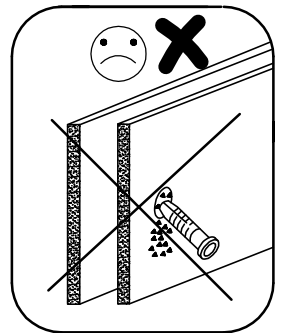
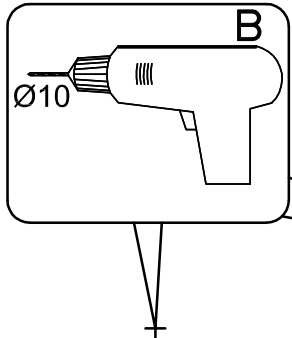
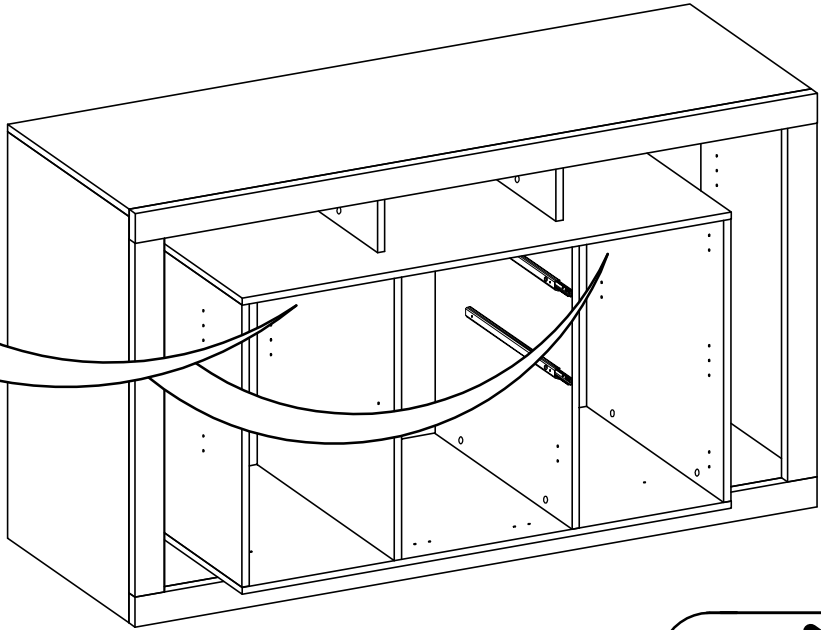
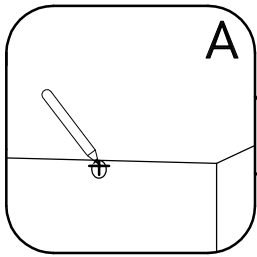
4.0x16mm

P1
6






			
E	E	J3	R2
8	12	24	4

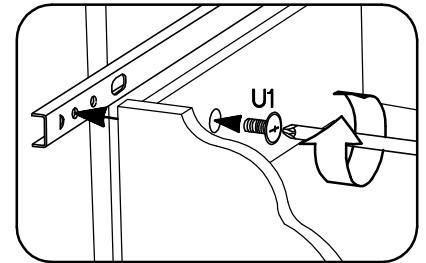
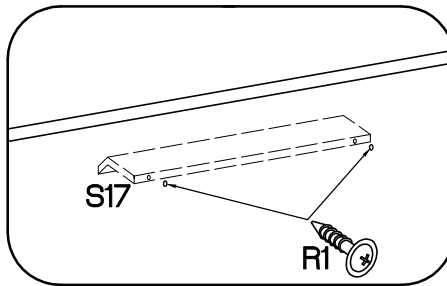
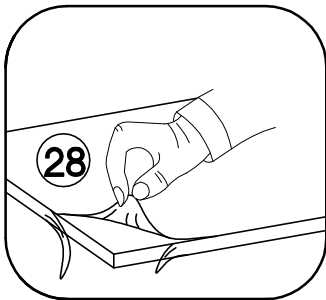
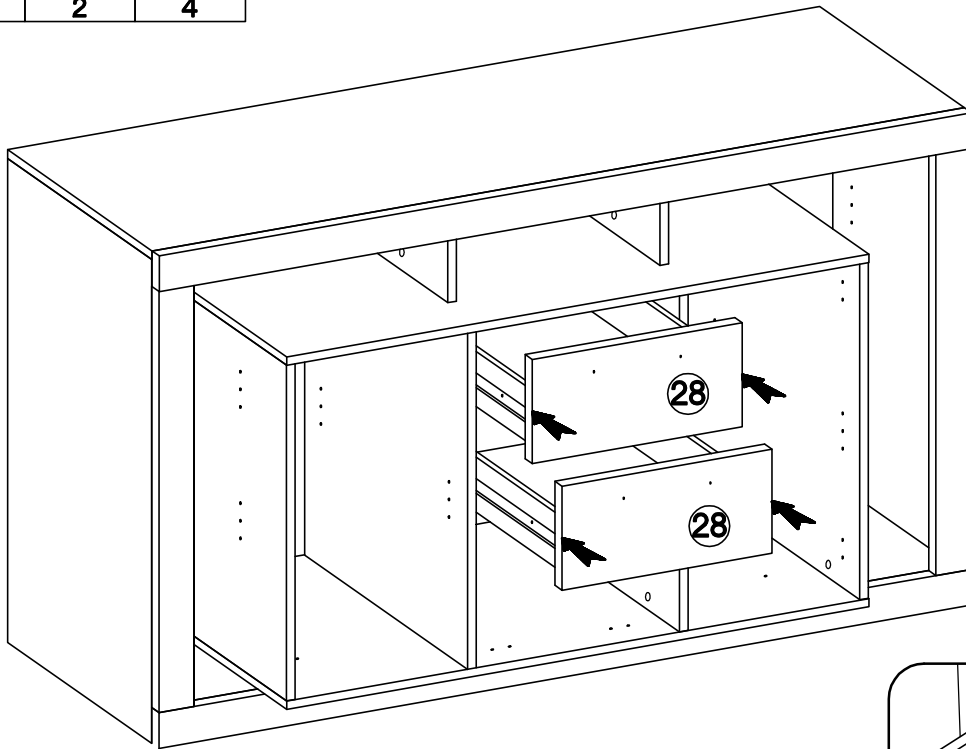


 #10x50mm O7 2	 L9 2	 #3.5x13mm P5 2
---	---	--






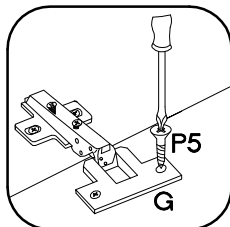
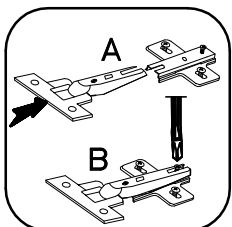
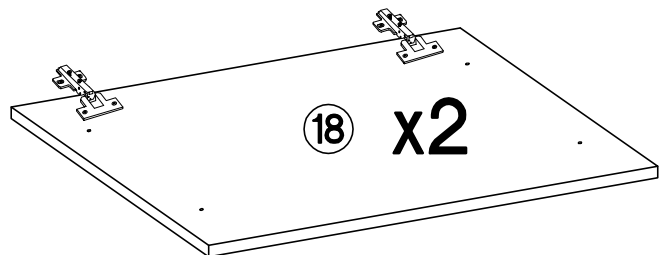
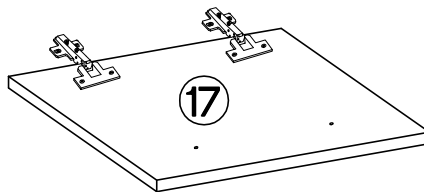
24

M4x9mm  U1 4	L-192mm  S17 2	4.0x27mm  R1 4
--	--	--





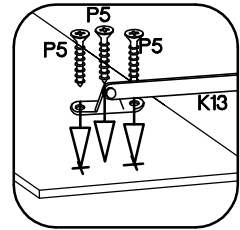
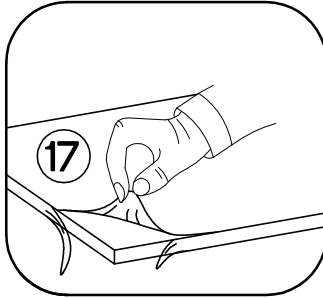
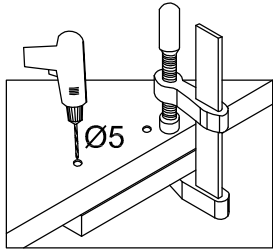
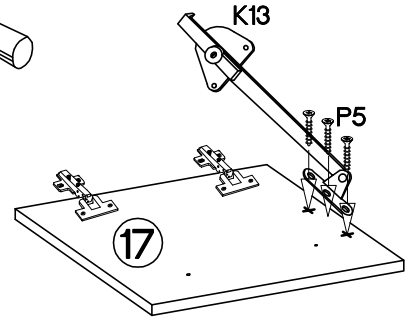
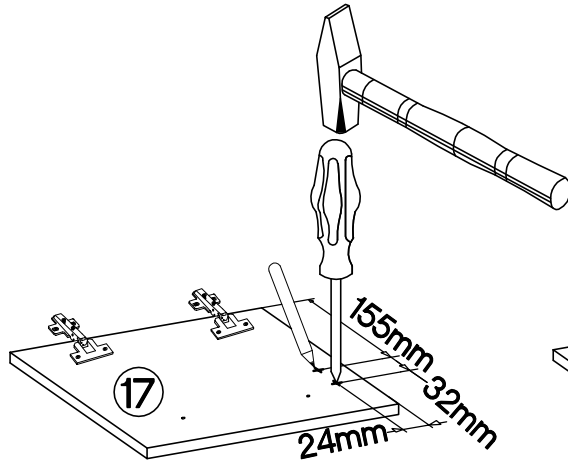
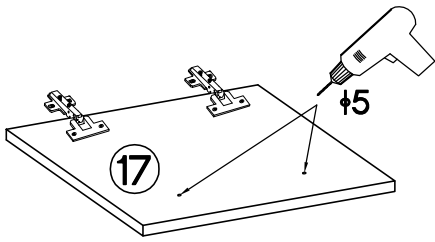
25

 H 6	435/0mm  G 6	43.5x13mm  P5 12
---	--	--







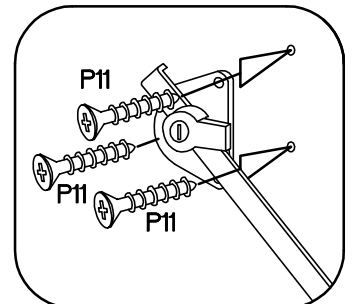
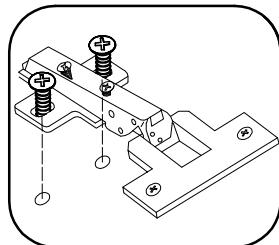
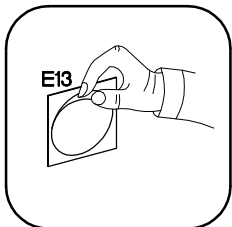
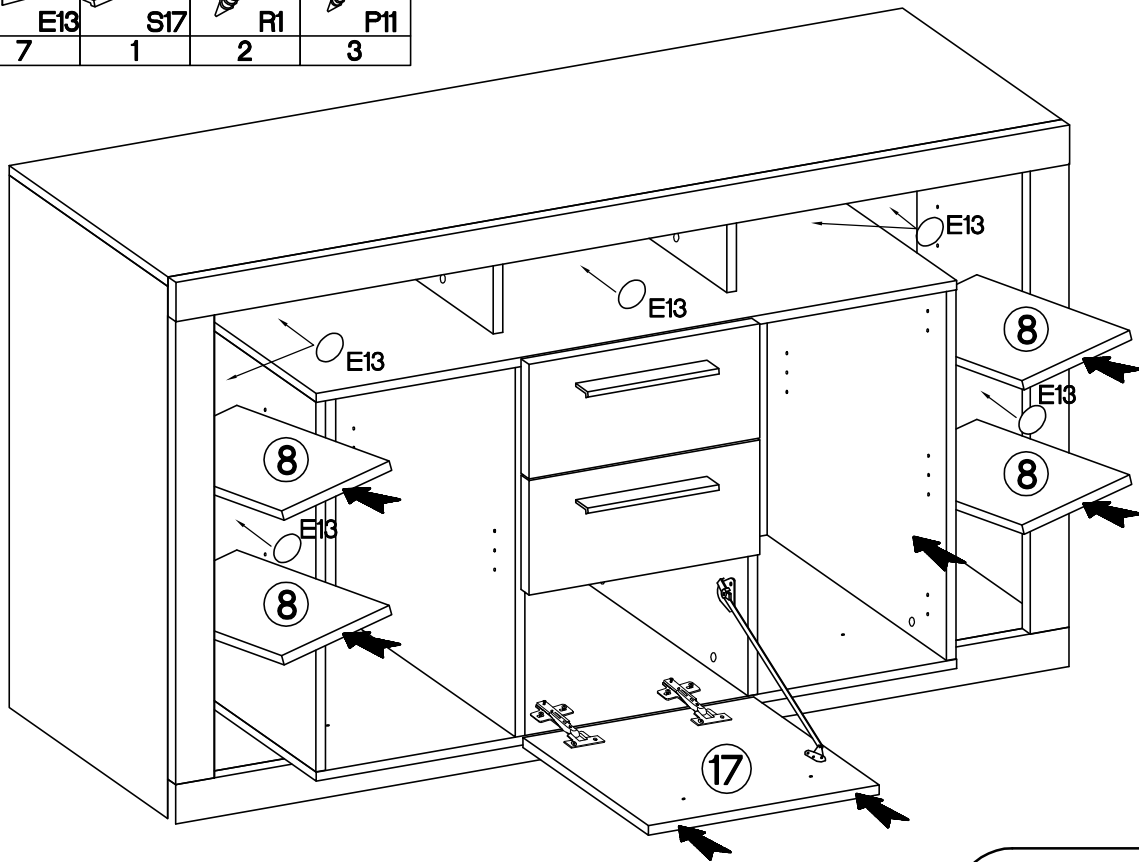
26

$\varnothing 3.5 \times 13 \text{mm}$  P5 3	 K13 1
--	---





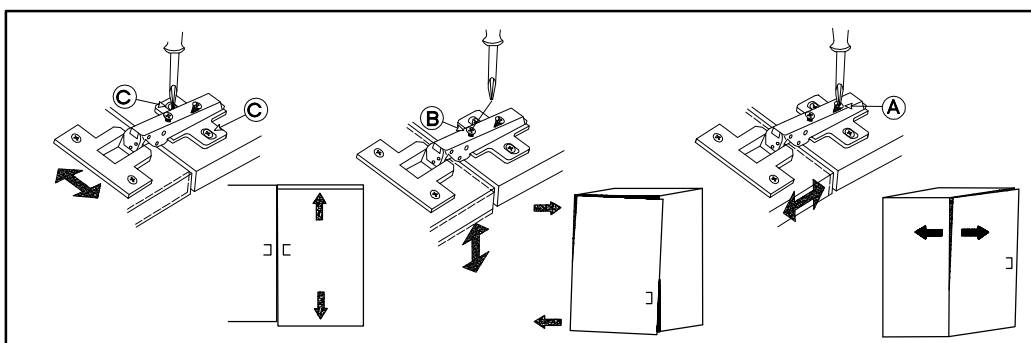
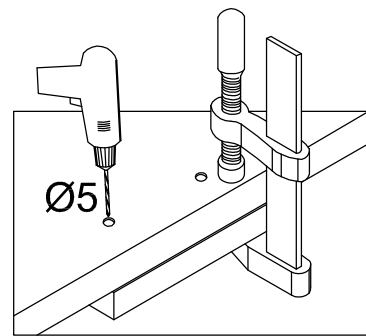
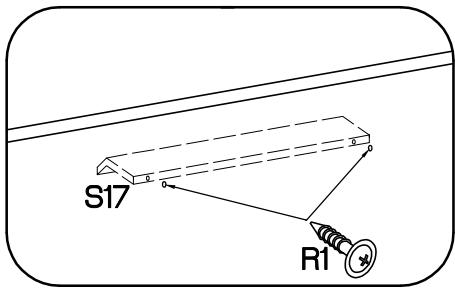
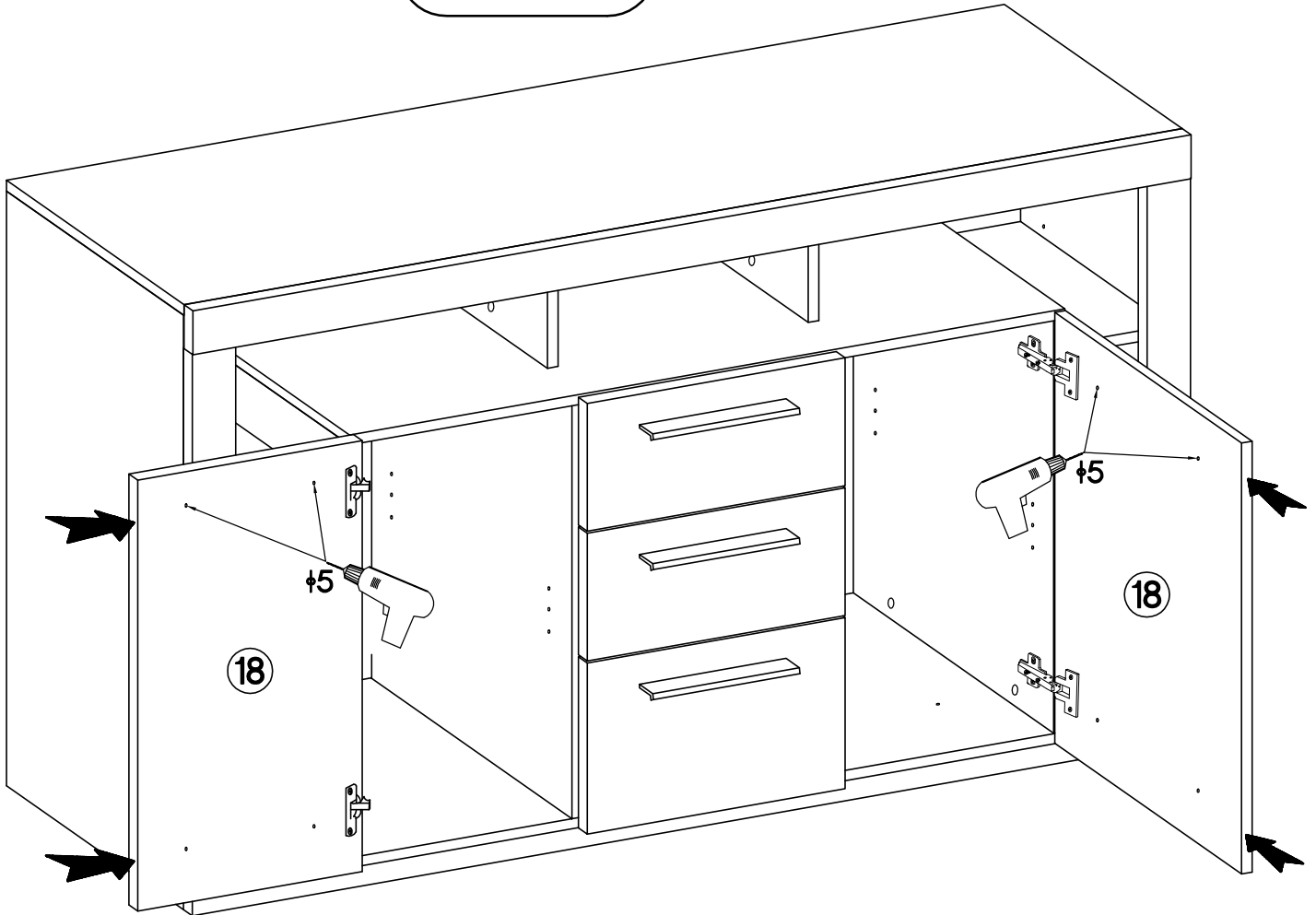
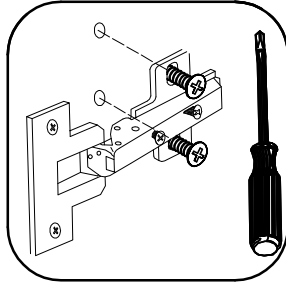
27

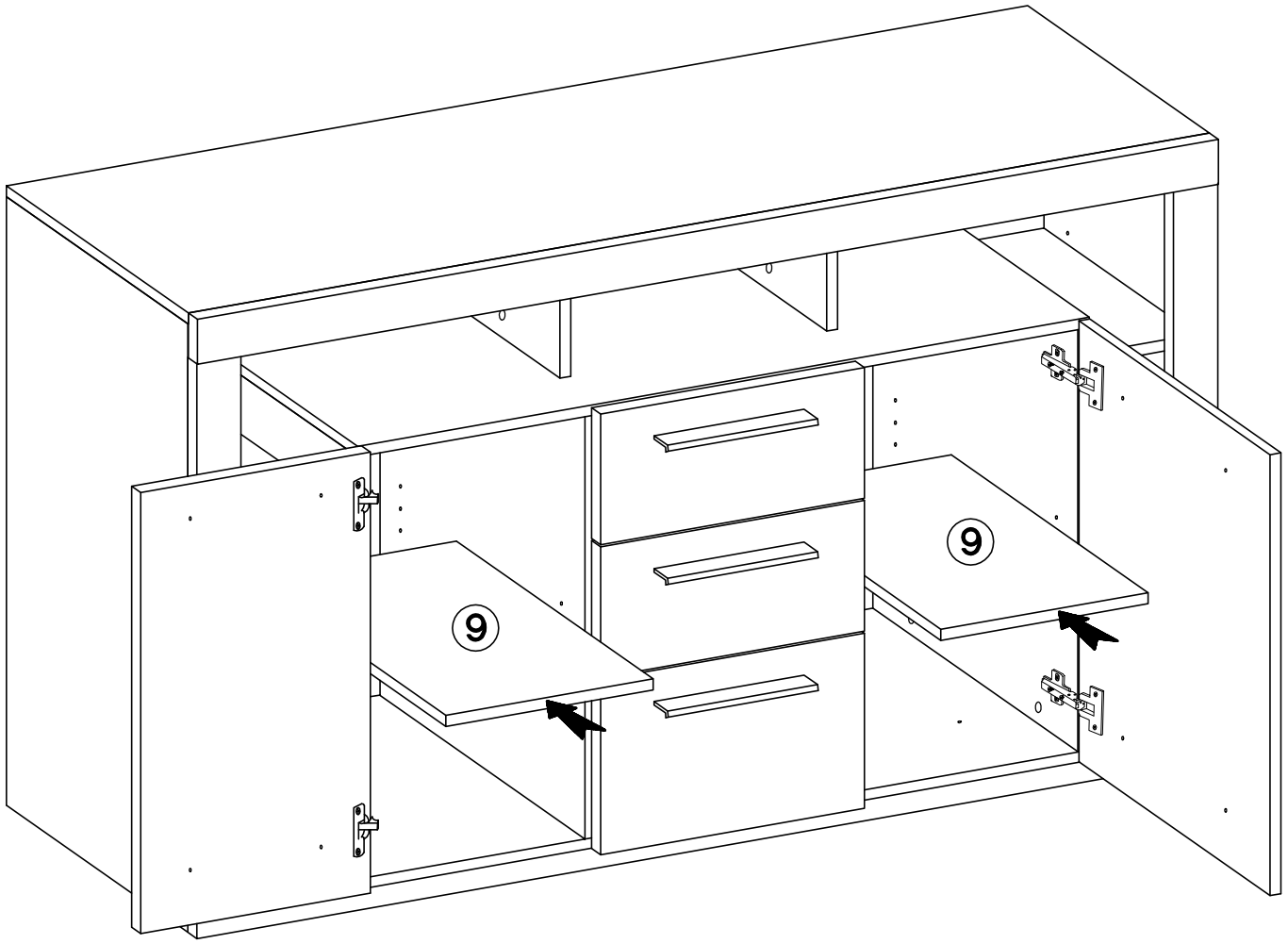
$\varnothing 14$  E13 7	$L=192 \text{mm}$  S17 1	$\varnothing 4.0 \times 27 \text{mm}$  R1 2	$\varnothing 3.0 \times 16 \text{mm}$  P11 3
---	--	---	--



28

L=192mm	4.0x27mm
	
S17	R1
2	4





VARIANT HIGH GLOSS

