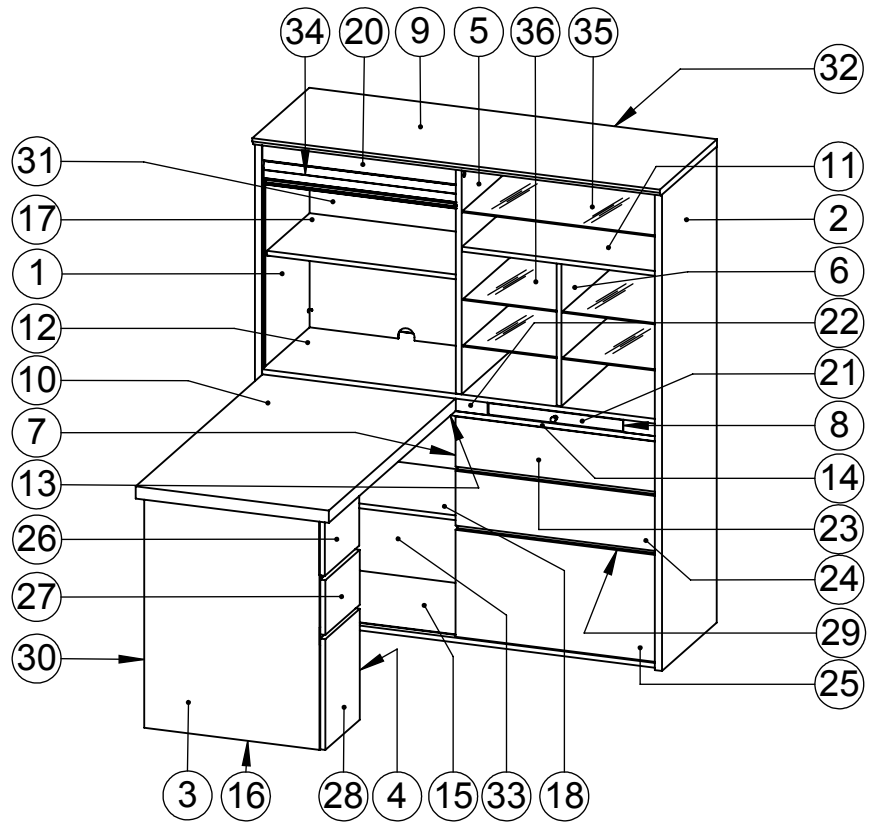




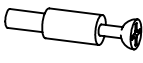


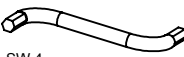
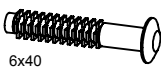



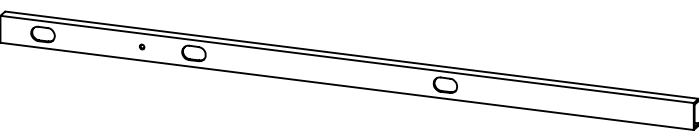









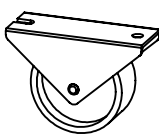

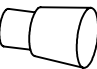


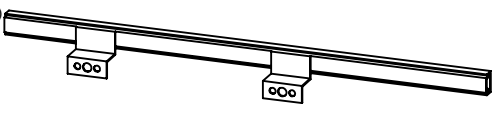
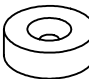

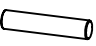
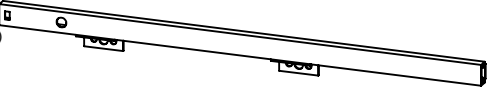
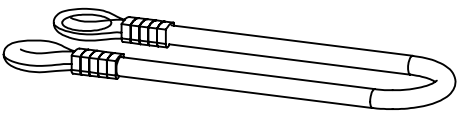





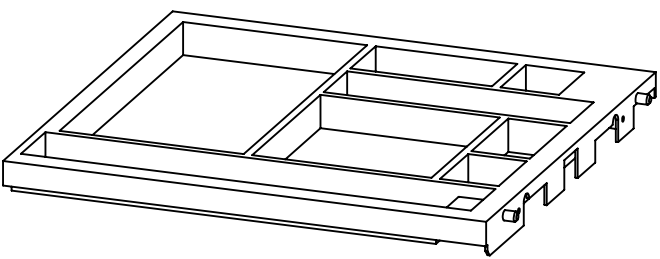
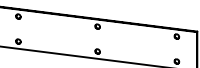
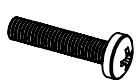


9565

MONTAGEANLEITUNG ASSEMBLING INSTRUCTIONS INSTRUCTIONS D'ASSEMBLAGE

- * Sortieren Sie zuerst die Teile z.B. 1, 2 und mit Hilfe der "Liste der Beschläge" die Einzelbeschlagteile, z.B. A, B, usw. heraus.
- * Dann beginnen Sie mit der Vormontage wie wir Ihnen in den einzelnen Montageschritten, 1, 2 usw. nachfolgend demonstrieren.
- * Check all parts in accordance with list printed overleaf. All major parts identified thus A, B, etc., 1, 2, etc. resp.
- * Vérifier toutes les parties d'après la liste ci-après. Toutes les parties principales sont marquées A, B, etc., 1, 2, etc. respectivement.
- * Assemble in the sequence shown 1, 2, etc.
- * Procéder au montage successivement 1, 2, etc.

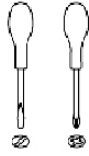


LISTE DER BESCHLÄGE LIST OF PARTS PIÈCES DE QUINCAILLERIE

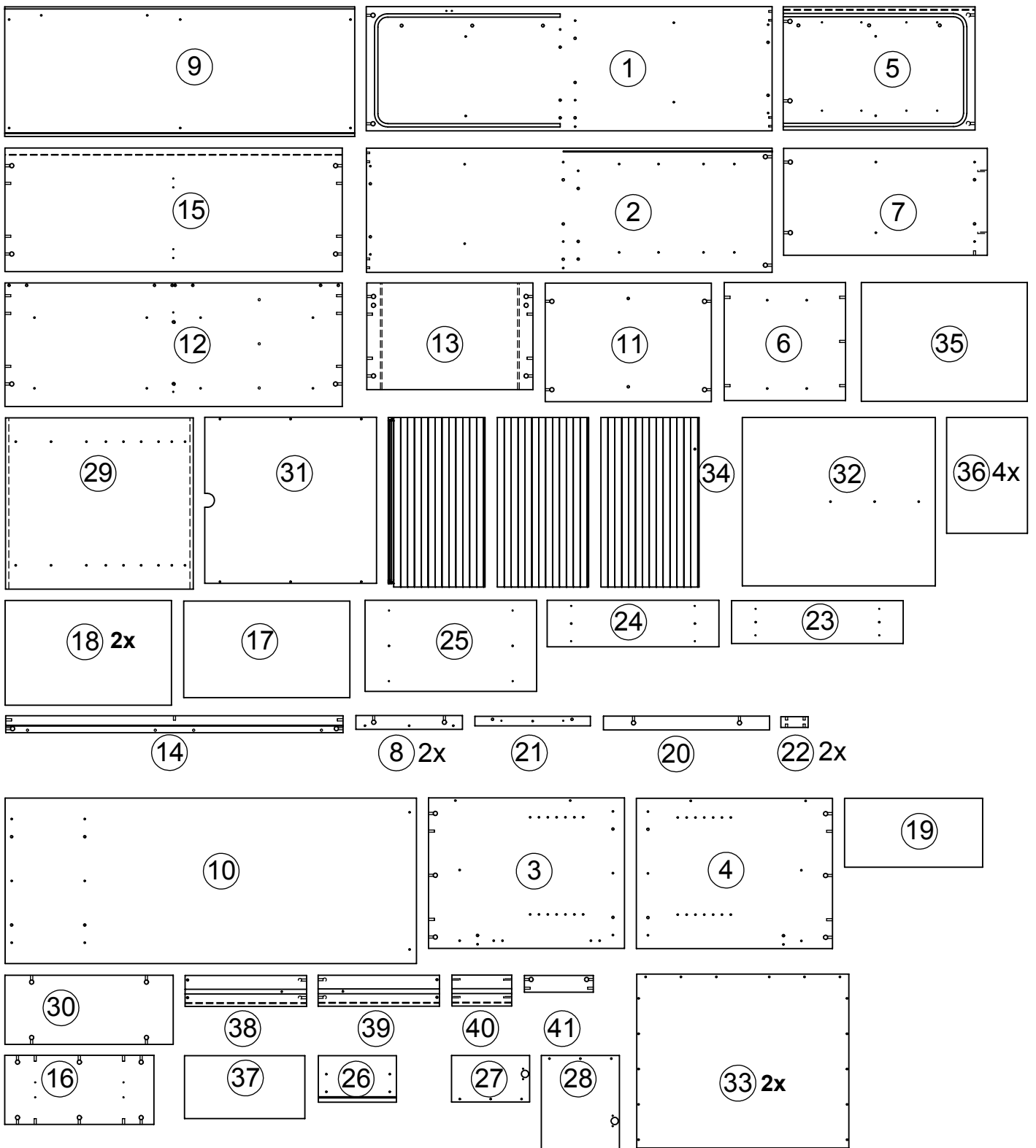
A (E701000) 32x 8x30 	B (E701153) 50x 	C (E701231) 54x 	D (E701149) 4x 	E (E701400) 2x 6,3x50 
F (E709801) 1x SW 4 	G (E701010) 4x 6x40 	H (E700570) 2x M4x9 	J (E700020) 10x 3,5x13 	K (E700130) 6x 6,3x13,5 
L (E703000) 2x 440 mm 		M (E705026) 2x 		N (E705066) 2x 
Q (E700140) 4x 6,3x13 	R (E700000) 14x 4x25 	S (E706300) 2x 	T (E701009) 6x 8x20 	U (E701604) 6x 
V (E700060) 40x 3,5x17 	W (E700000) 6x 5x16 	X (E704101) 2x 		Y (E700000) 4x 4x13 
a (E710012) 1x 	b (E700570) 1x M4x23 	z (E705544) 4x 	f (E703501) 1x 	
c (E706304) 2x 	d (E704303) 4x 	e (E702014) 2x 5x24 	g (E703502) 1x 	
h (E707209) 1x 		i (E700755) 2x 15x6 	k (E709721) 2x 	l (E700020) 2x 3,5x20 
s (E700605) 1x 	o (E707202) 1x 	p (E703500) 1x 		
q (E800028) 1x 	t (E700530) 1x M6 x 20 			
v (E701017) 6x 5x20 				
r (E705551) 2x 1218 mm 				

ACHTUNG !!! Auf jeden Fall nach Anleitung montieren .
ATTENTION !!! Please assemble exactly as per instruction .
ATTENTION !!! Veuillez assembler en suivant les instructions.

BENÖTIGTES WERKZEUG
 TOOLS REQUIRED
 OUTILS NÉCESSAIRES



Montage mit 2 Personen



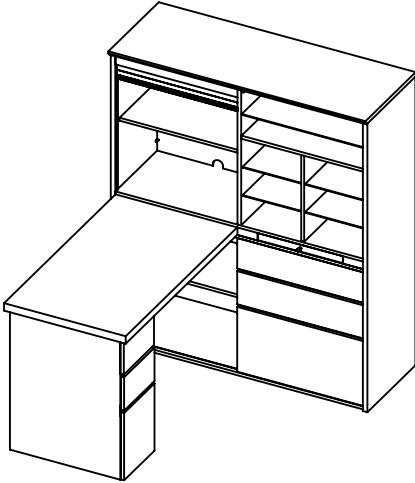
Das Modell ist links oder rechts aufbaubar!

The model may be assembled for left or right position of desk

Le meuble peut être monté avec le bureau à gauche ou à droite.

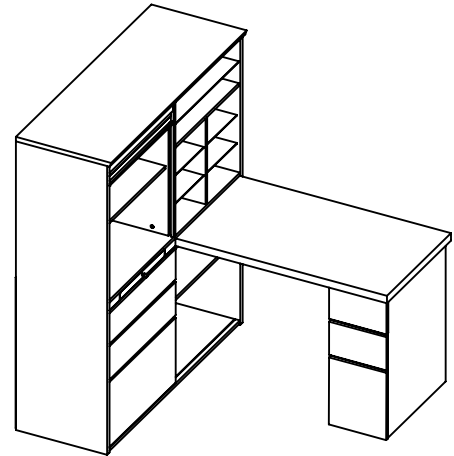
Aufbau links

Assembly at the left
Montage à gauche

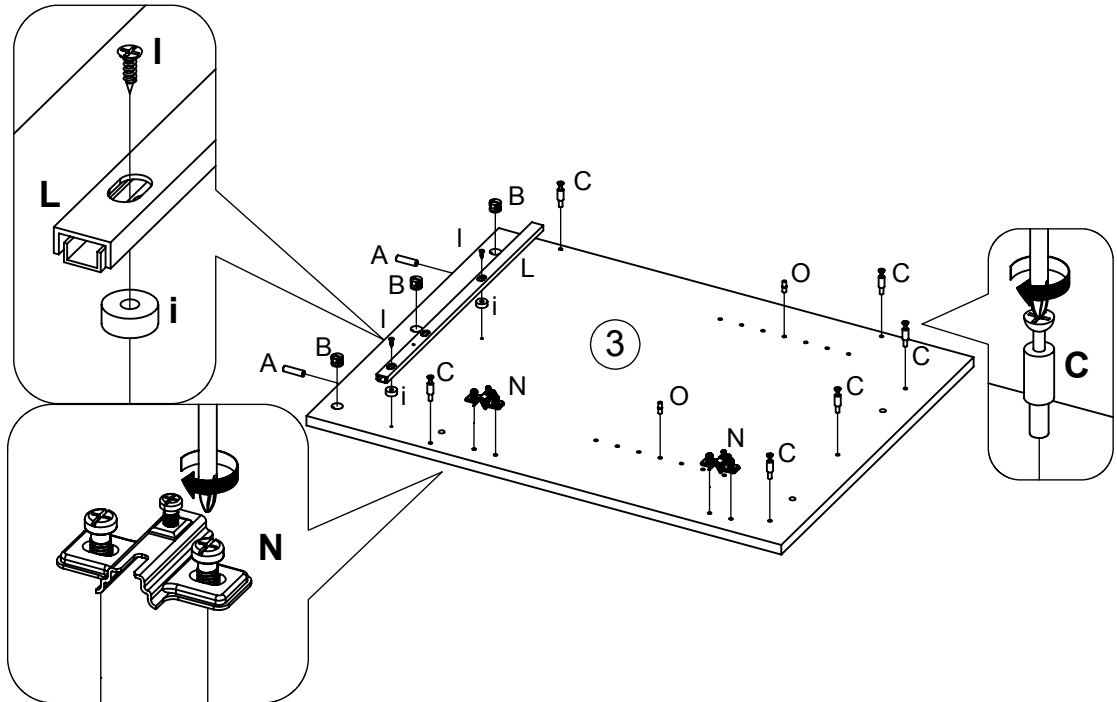


Aufbau rechts, weiter Pos. 52

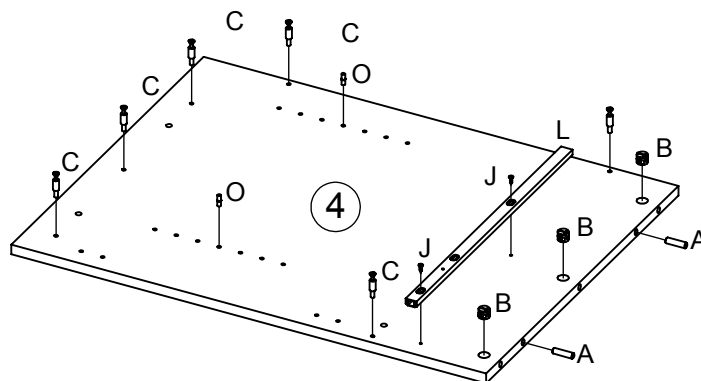
Assembly at the right, pls see pos. 52
Montage à droite, voir pos. 52



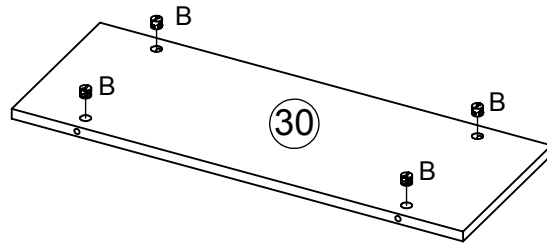
1



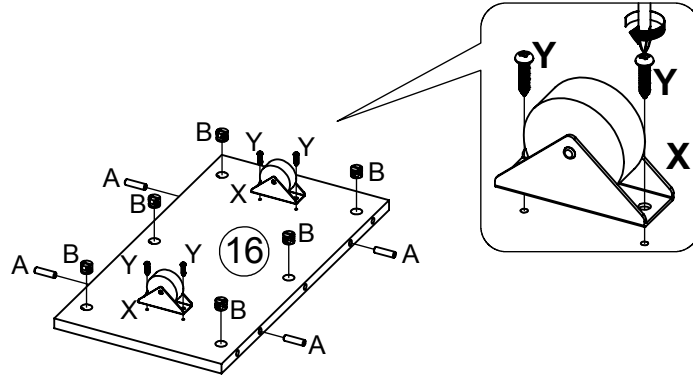
2



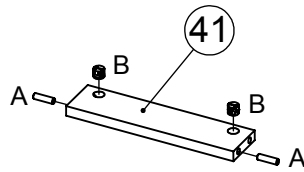
3



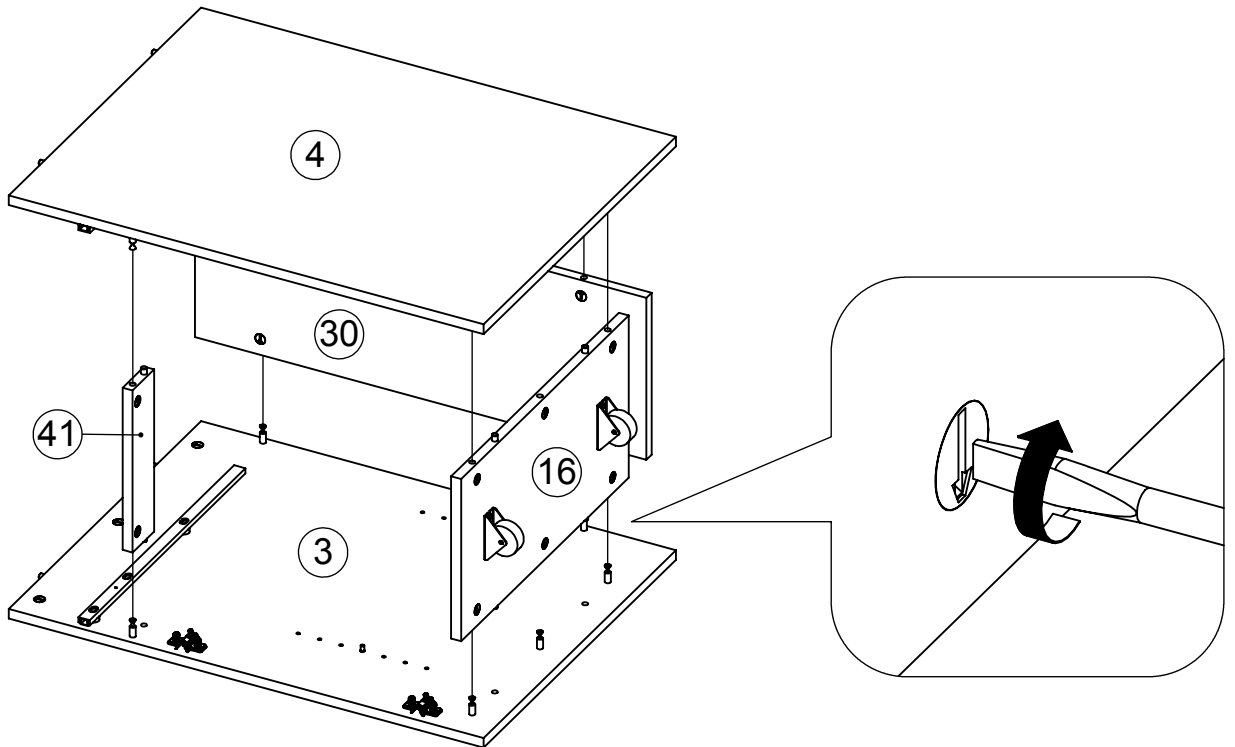
4



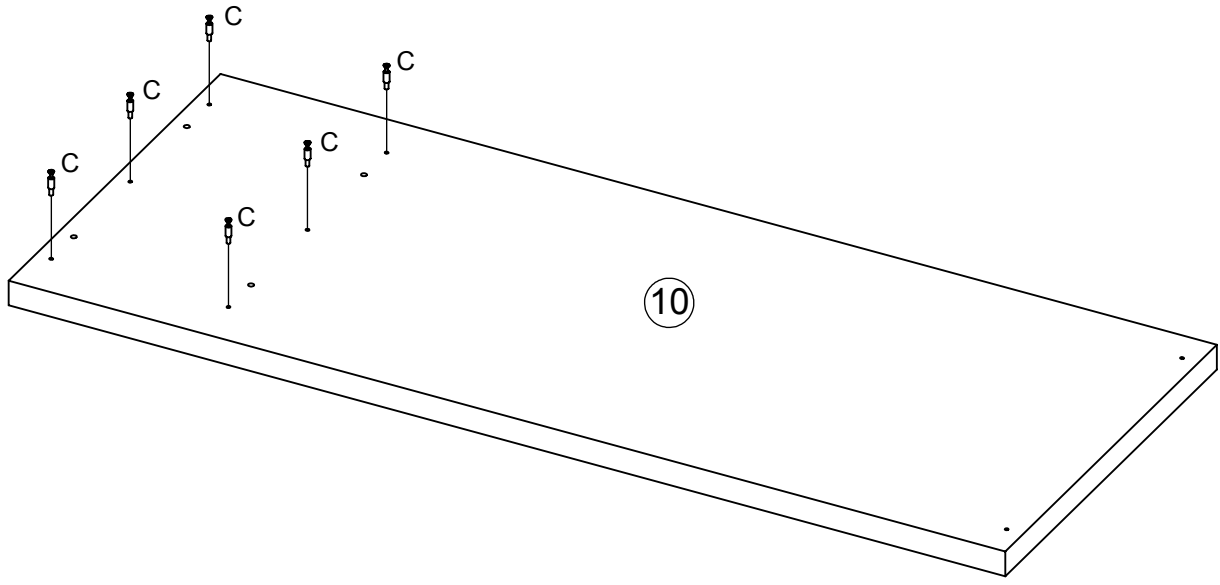
5



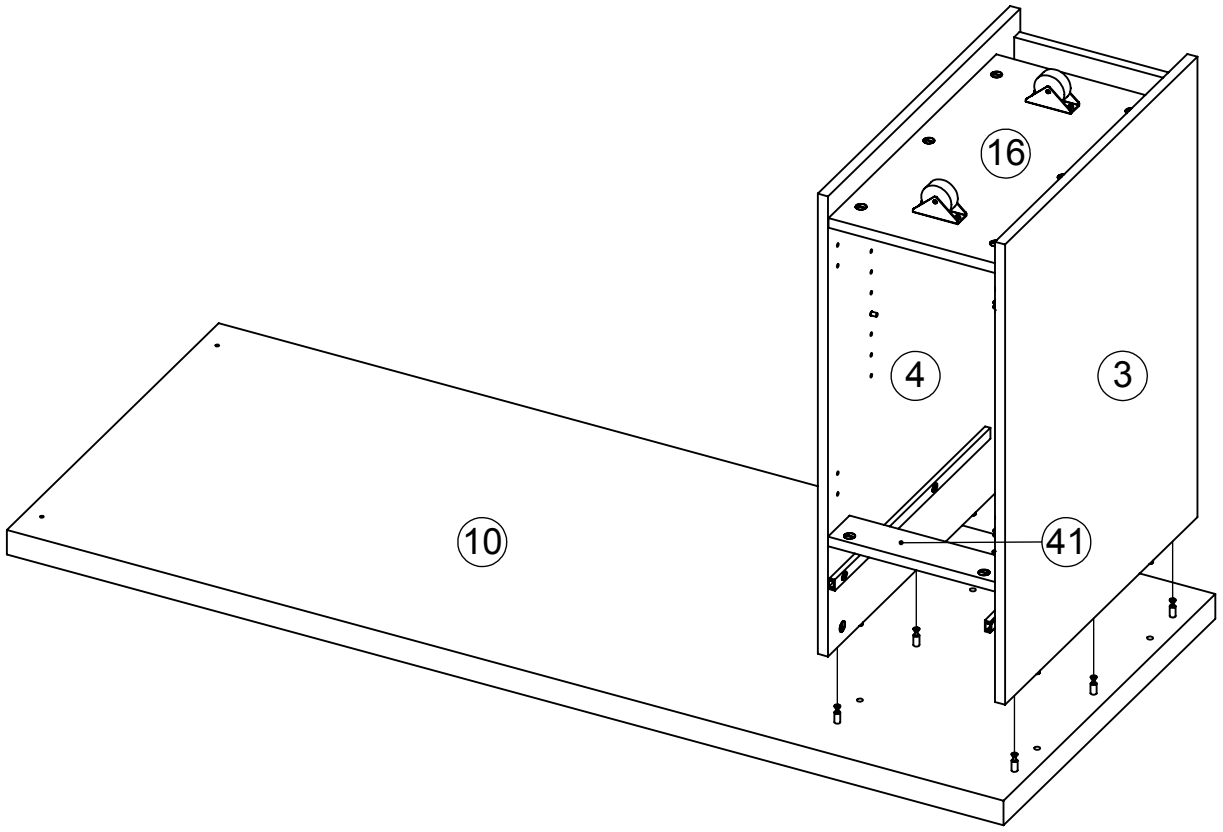
6



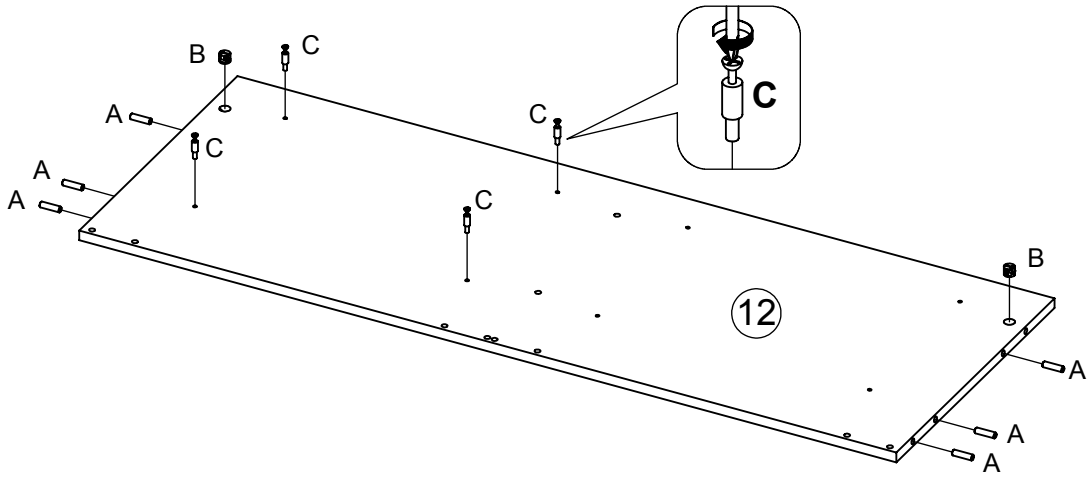
7



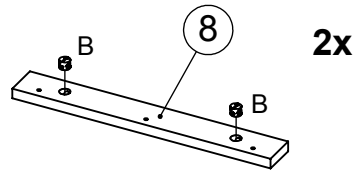
8



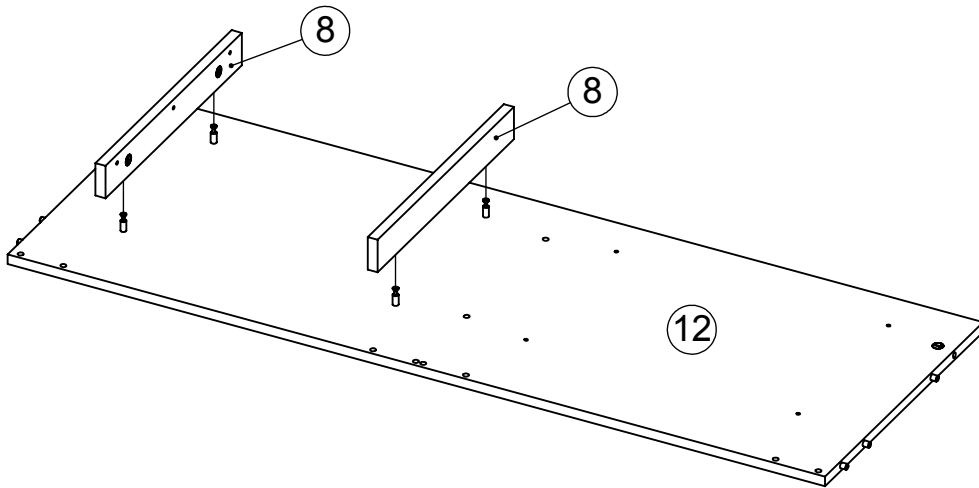
9



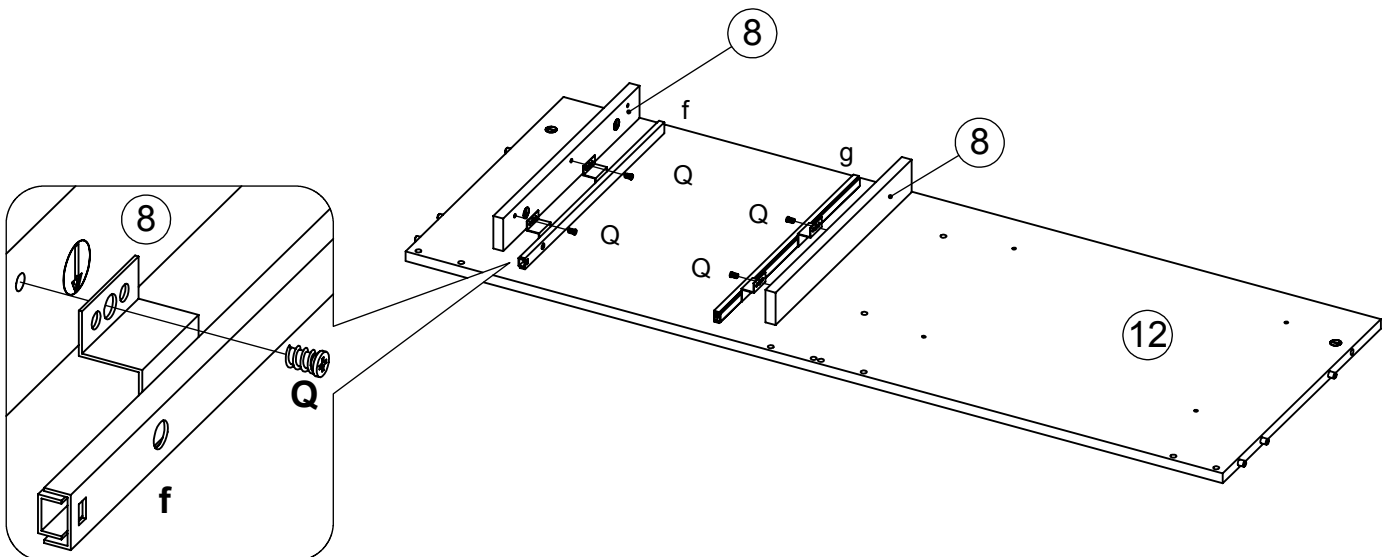
10



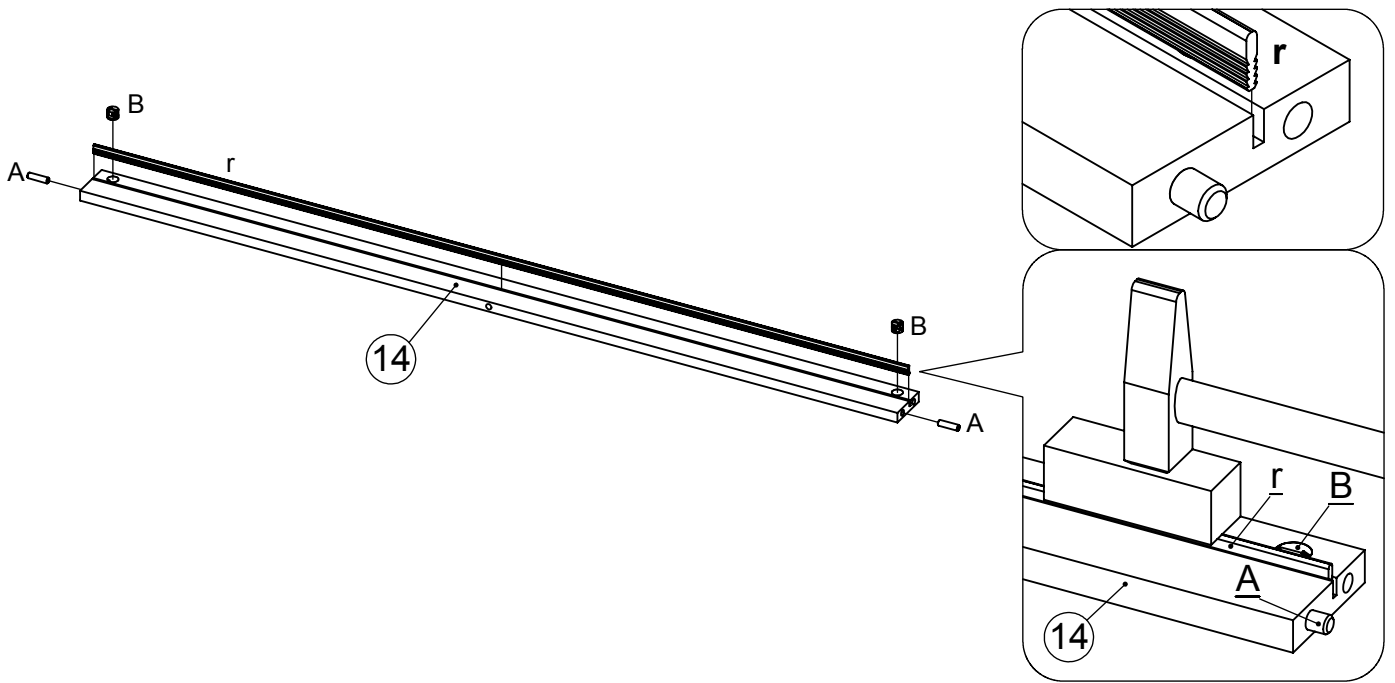
11



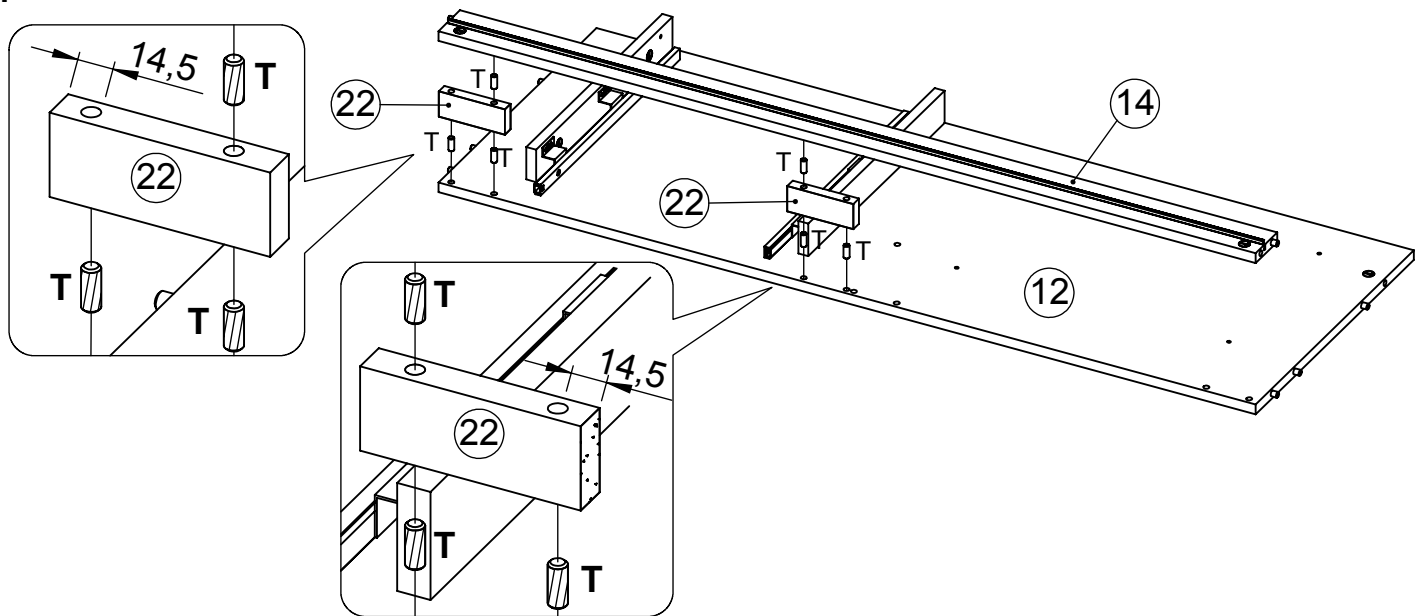
12



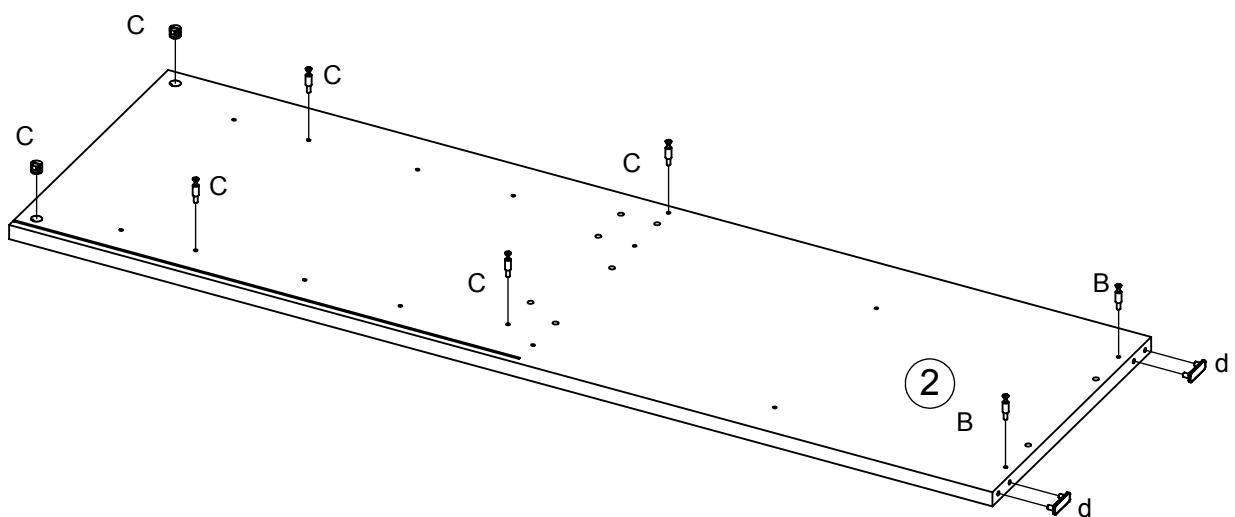
13



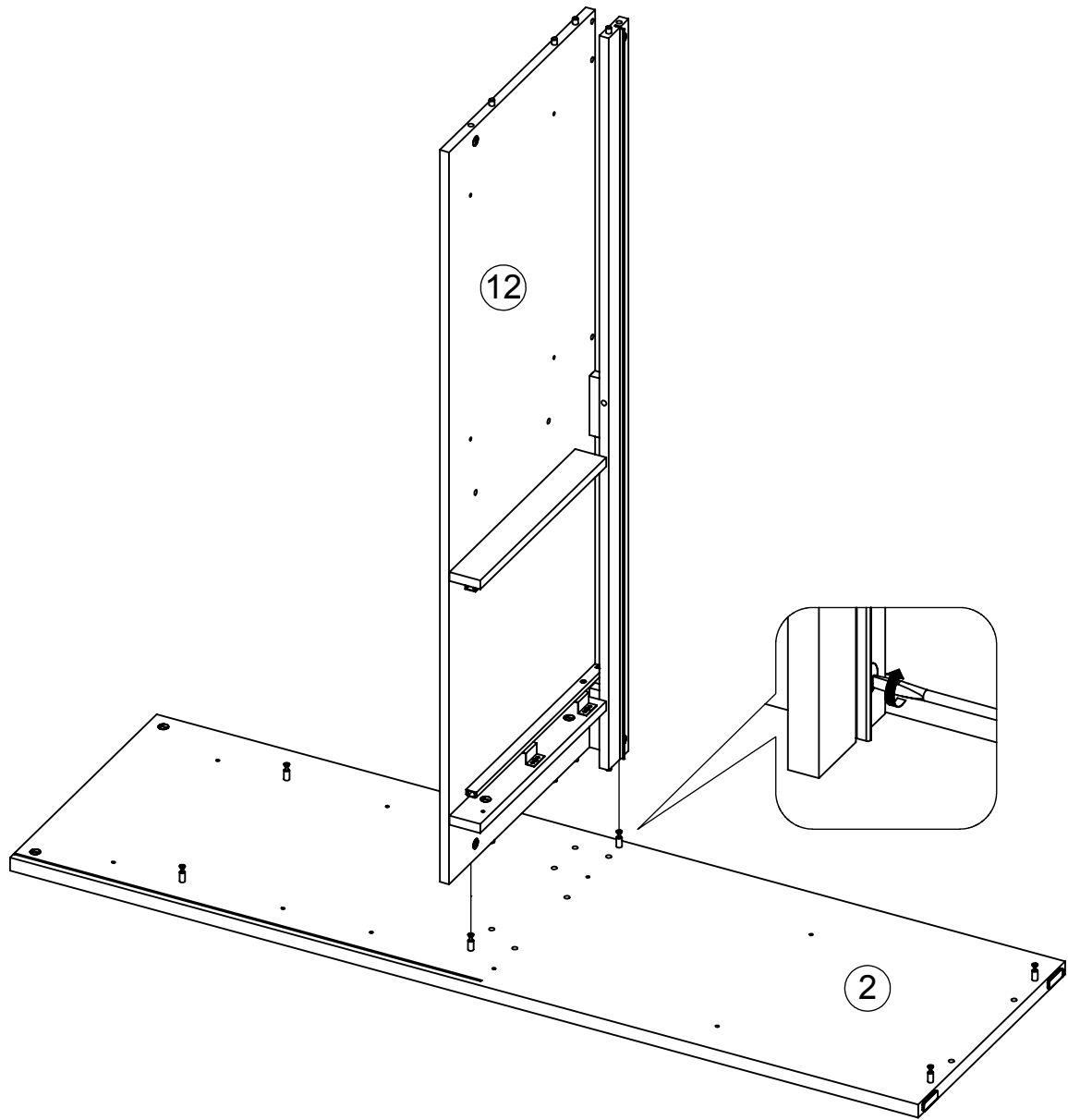
14



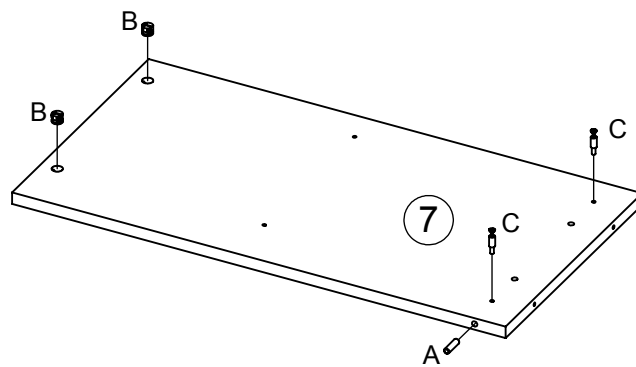
15



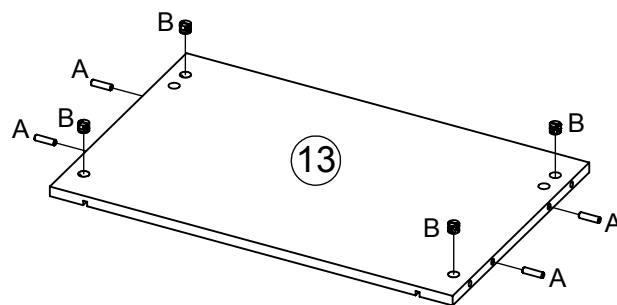
16



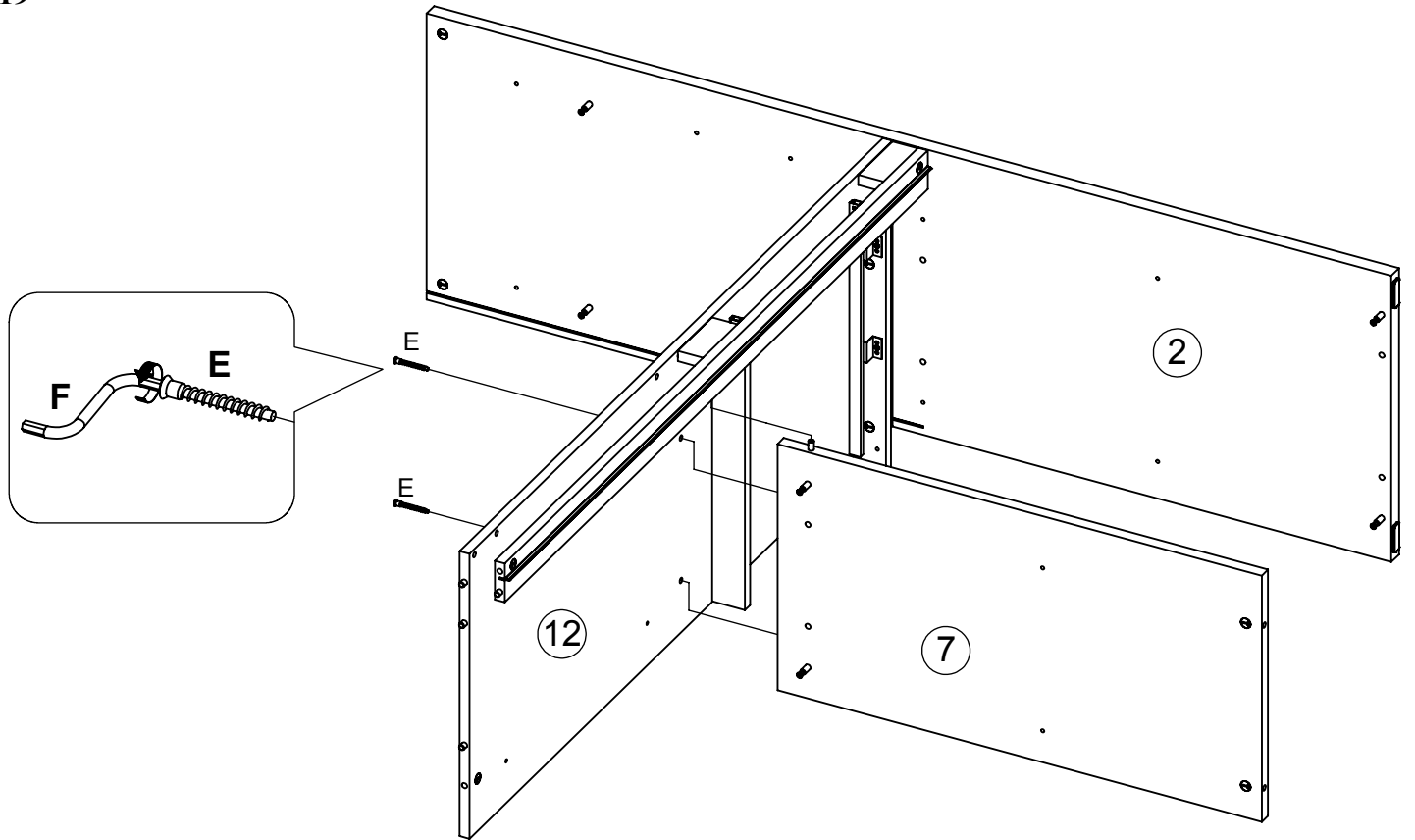
17



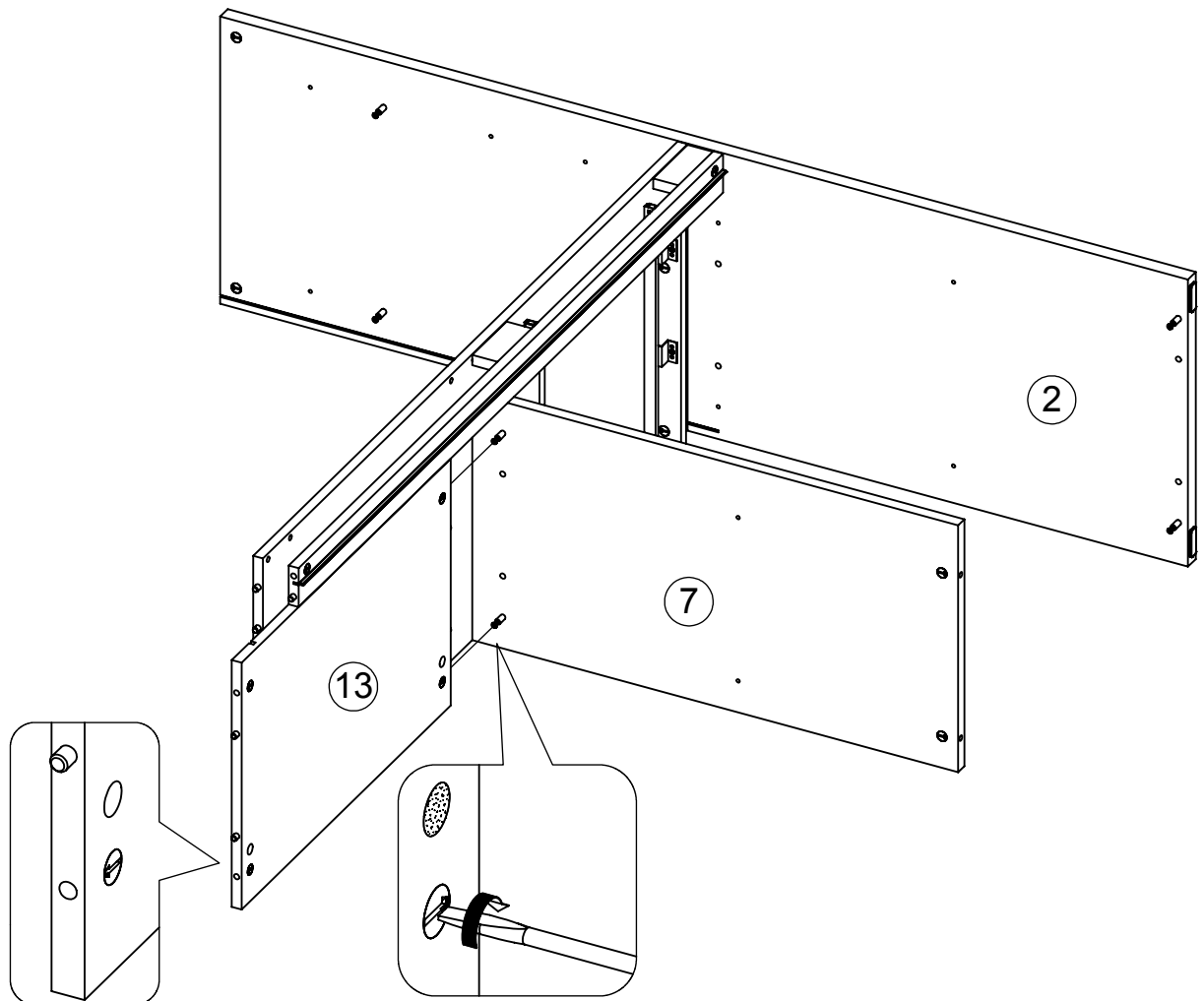
18



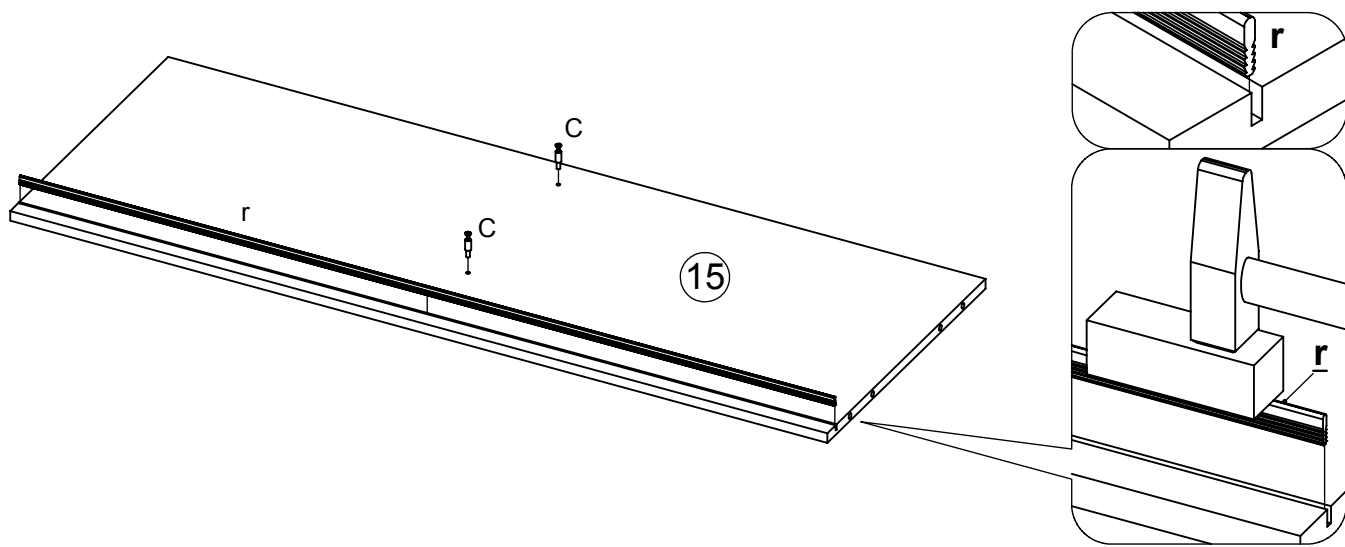
19



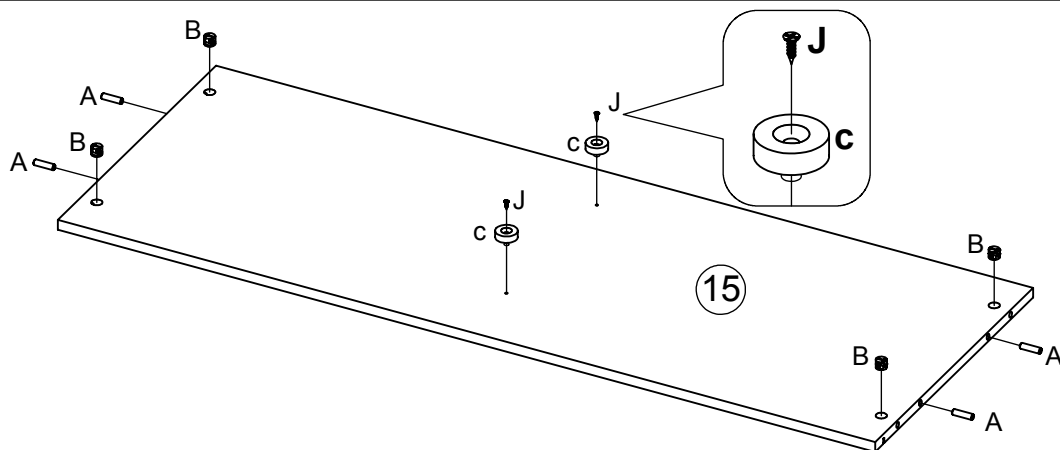
20



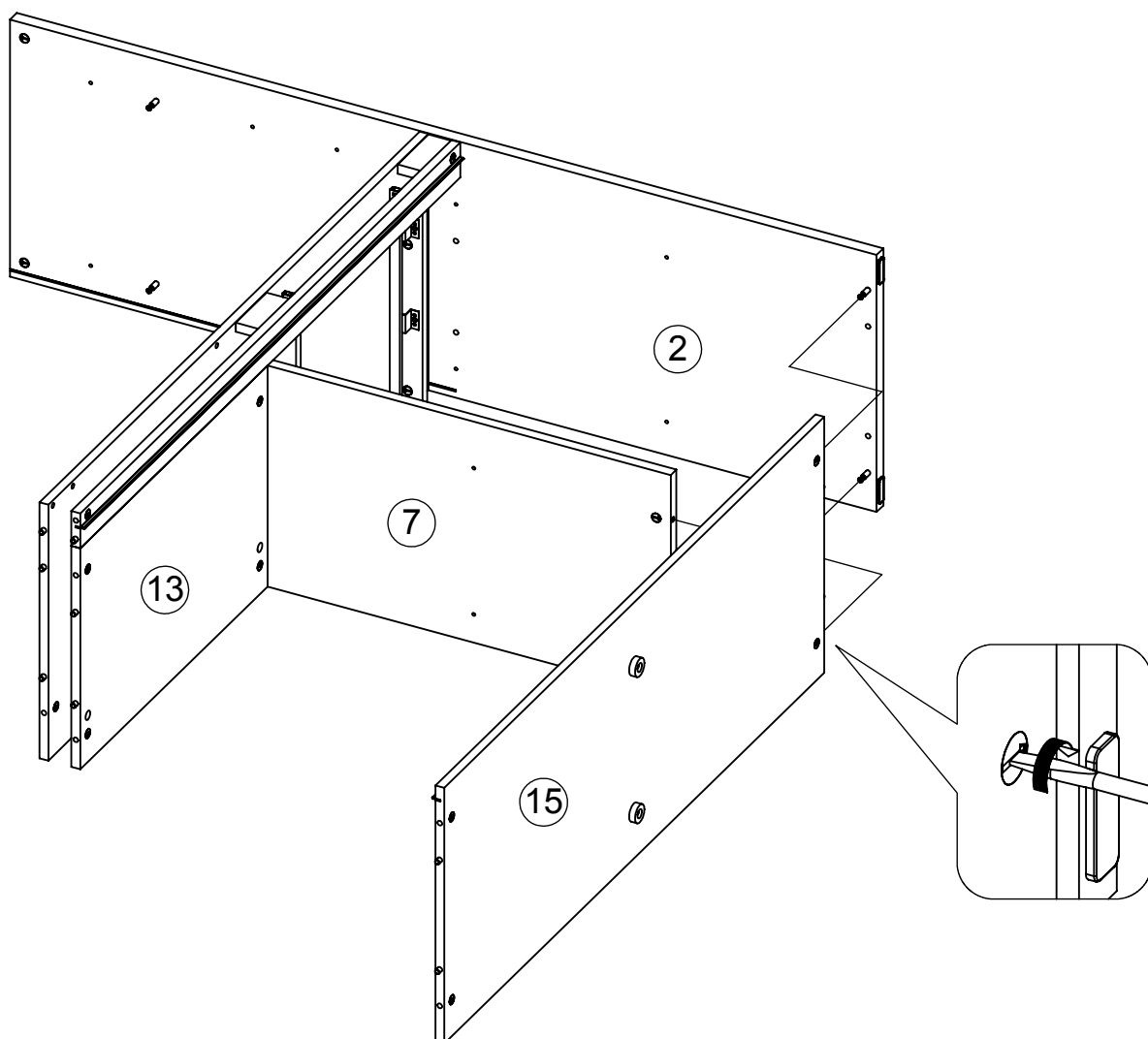
21



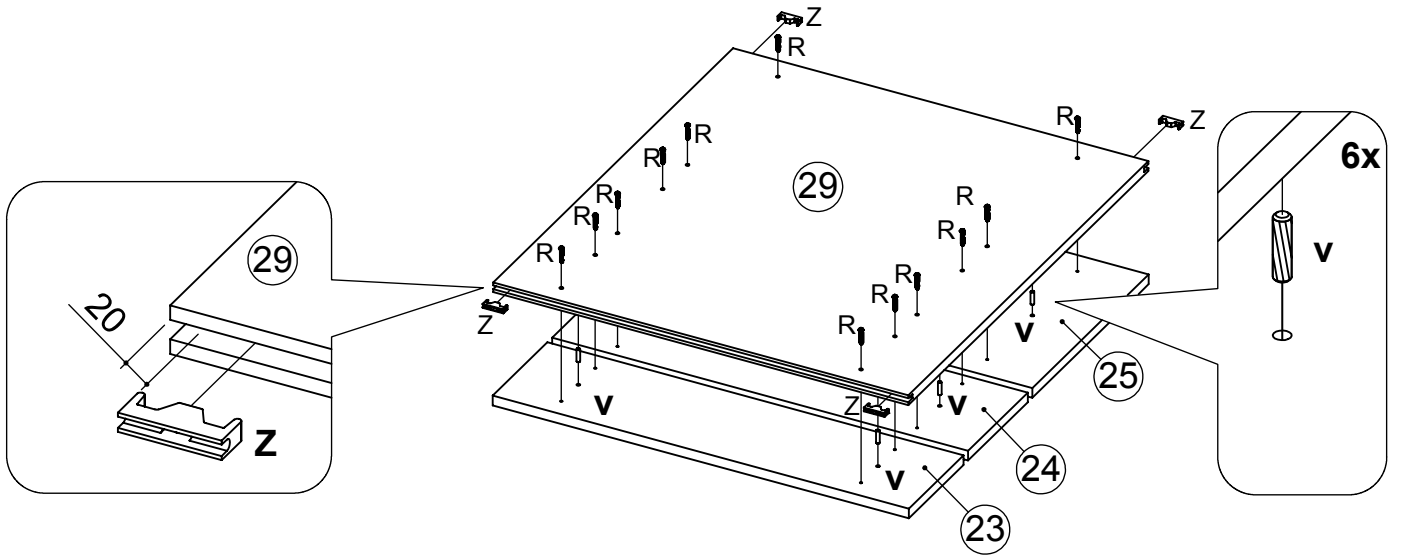
22



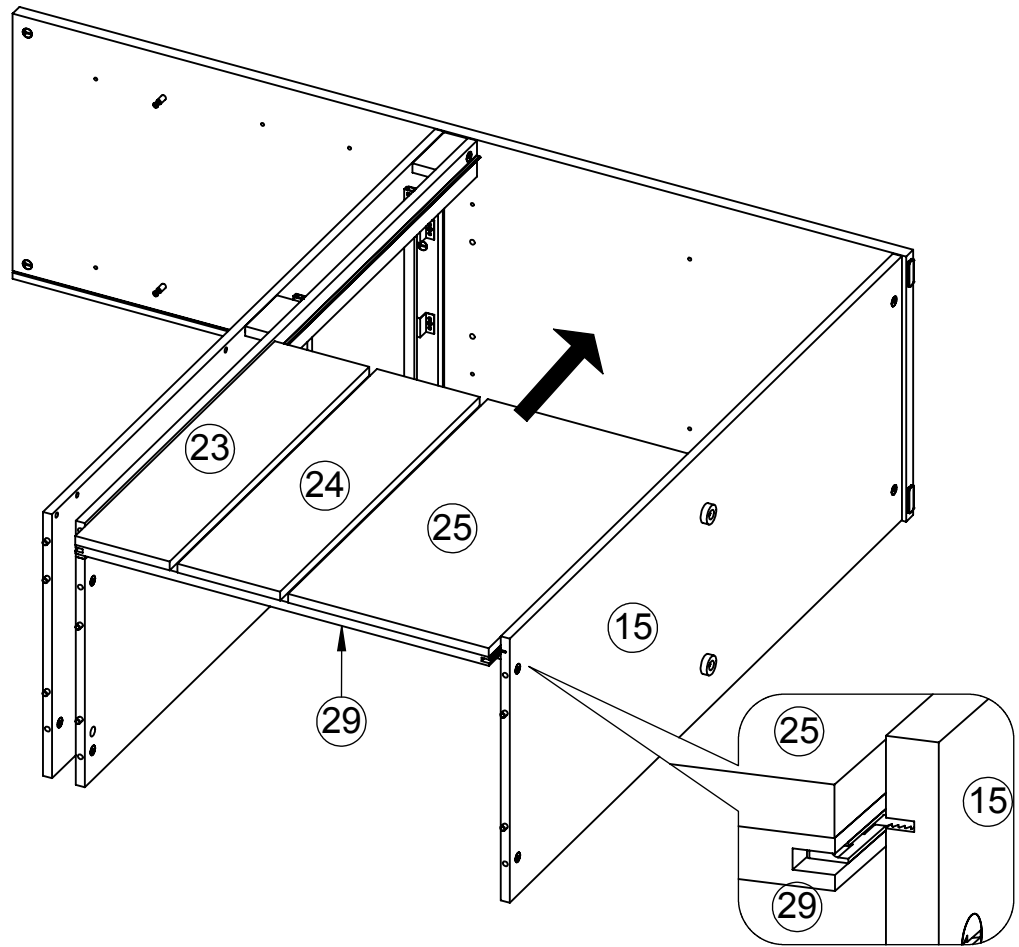
23



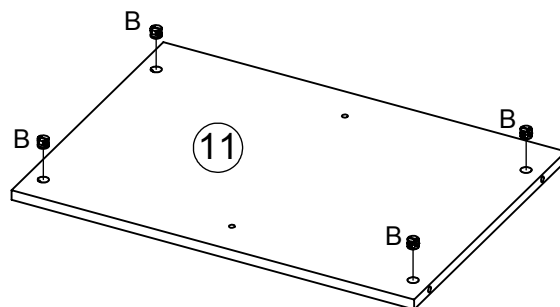
24



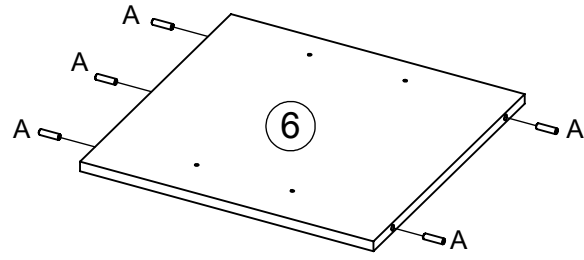
25



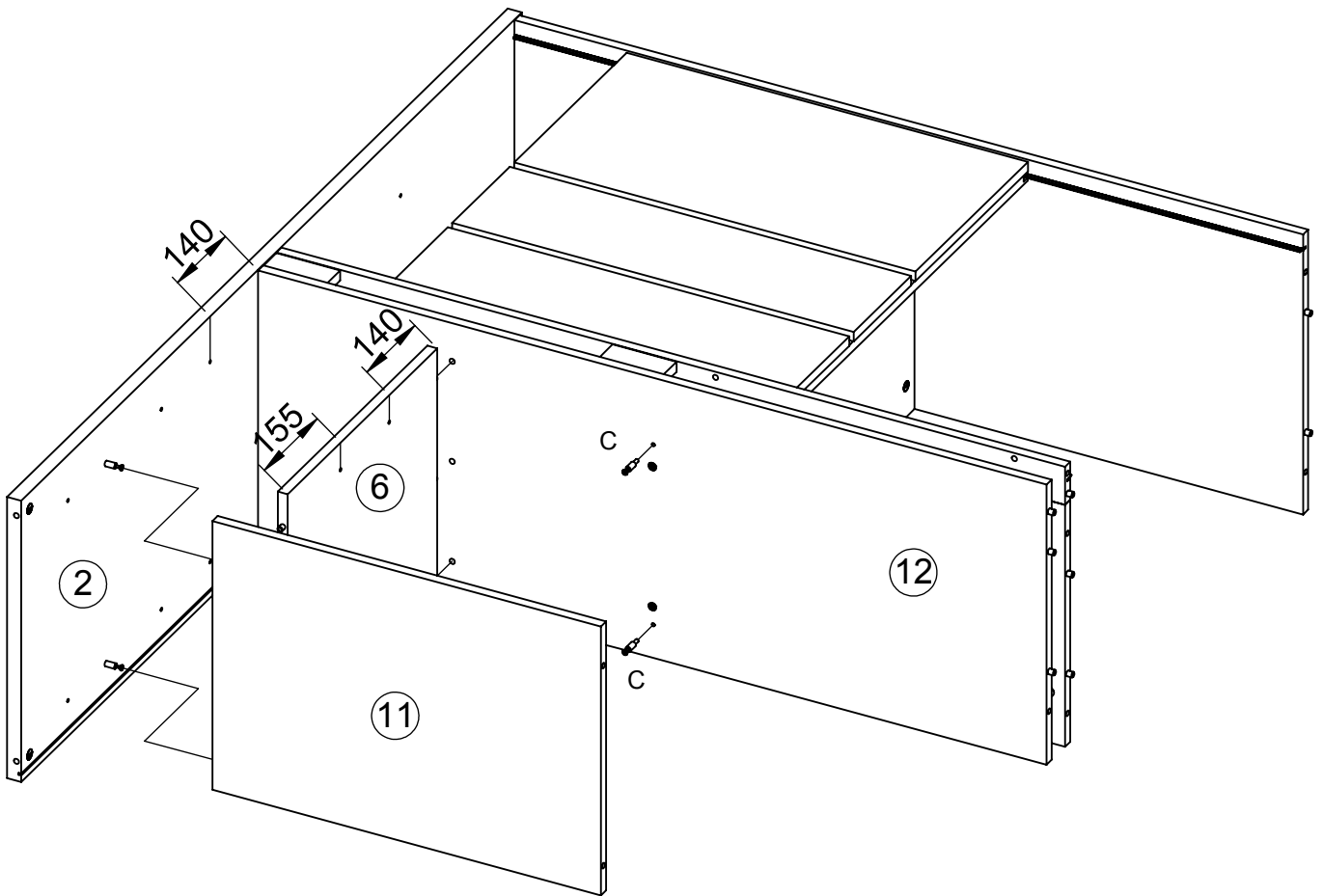
26



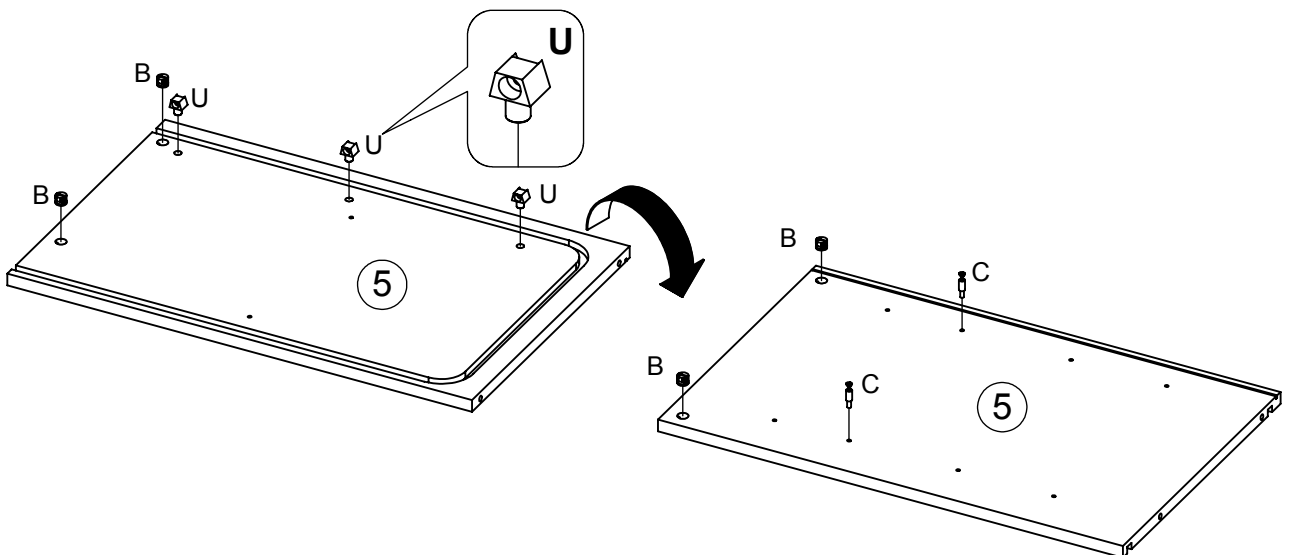
27



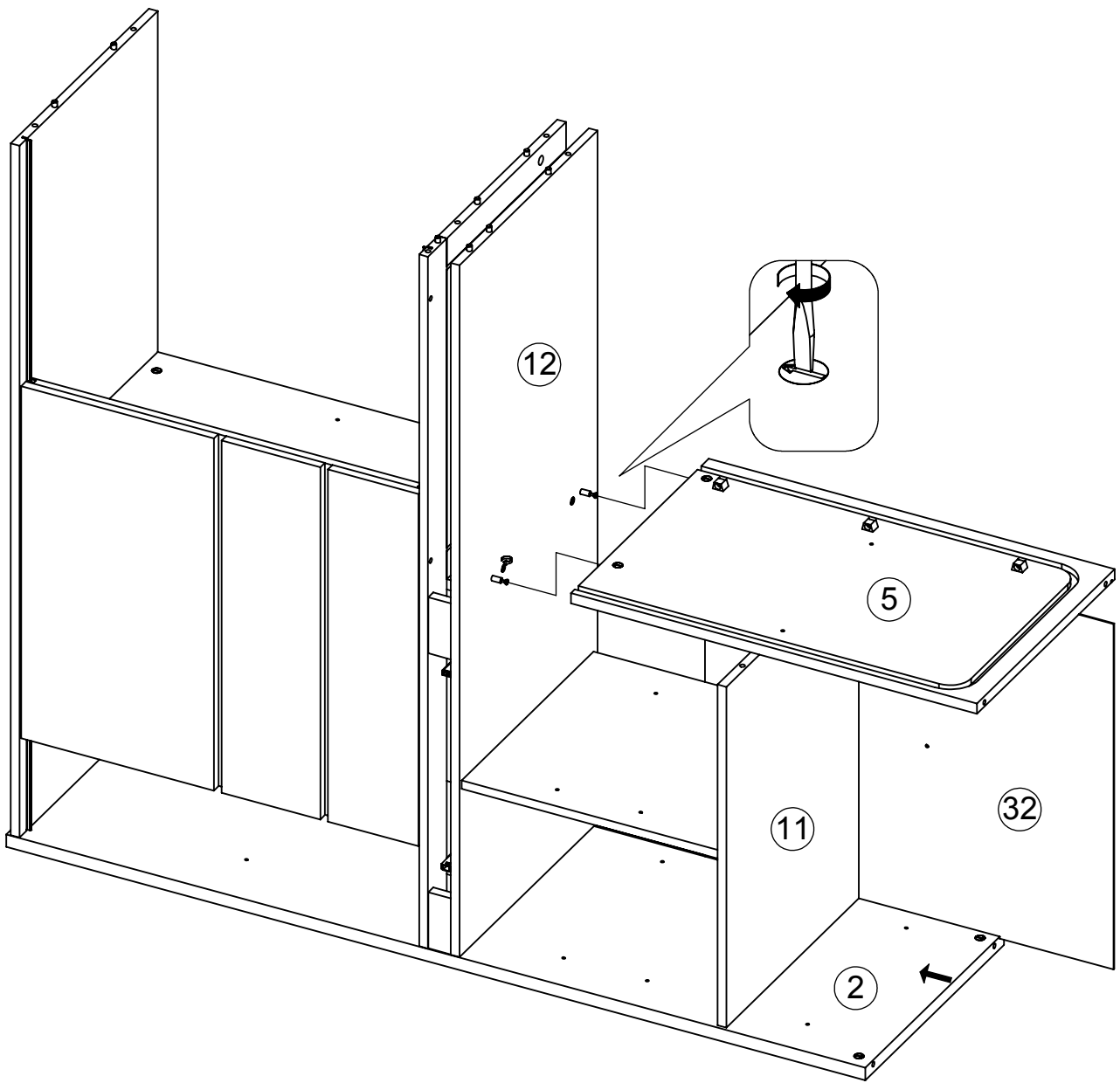
28



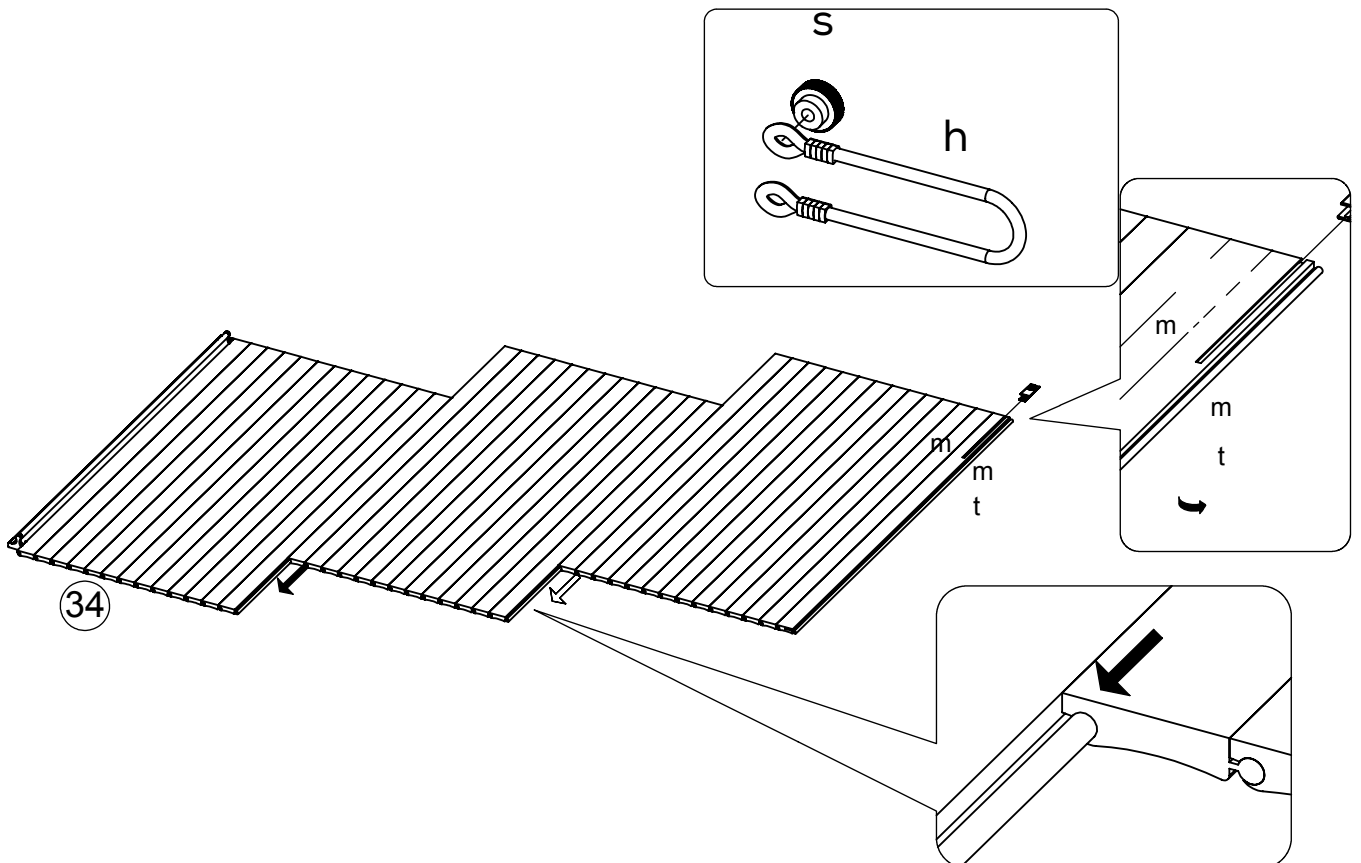
29

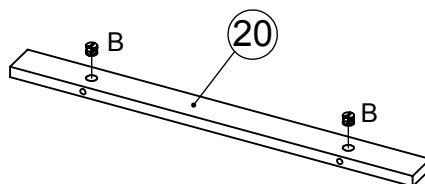
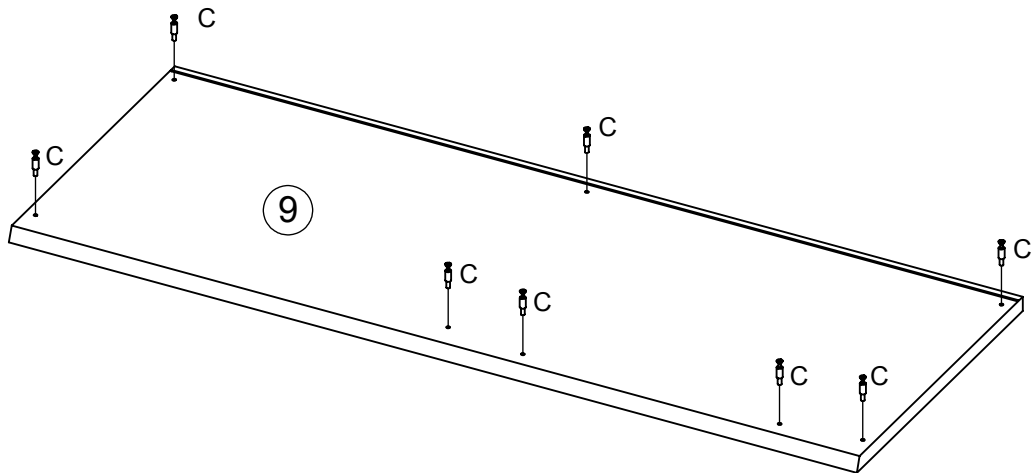
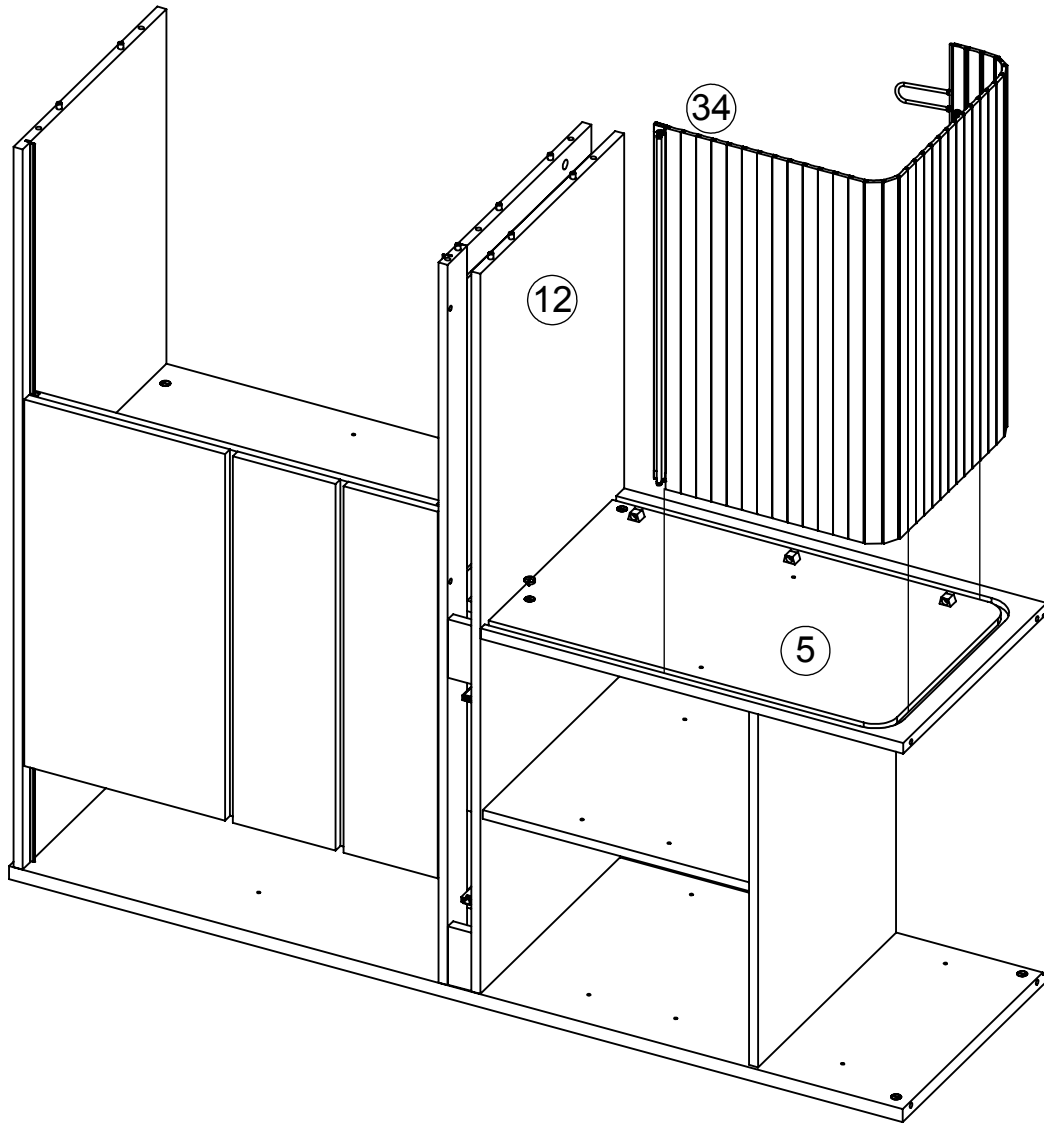


30

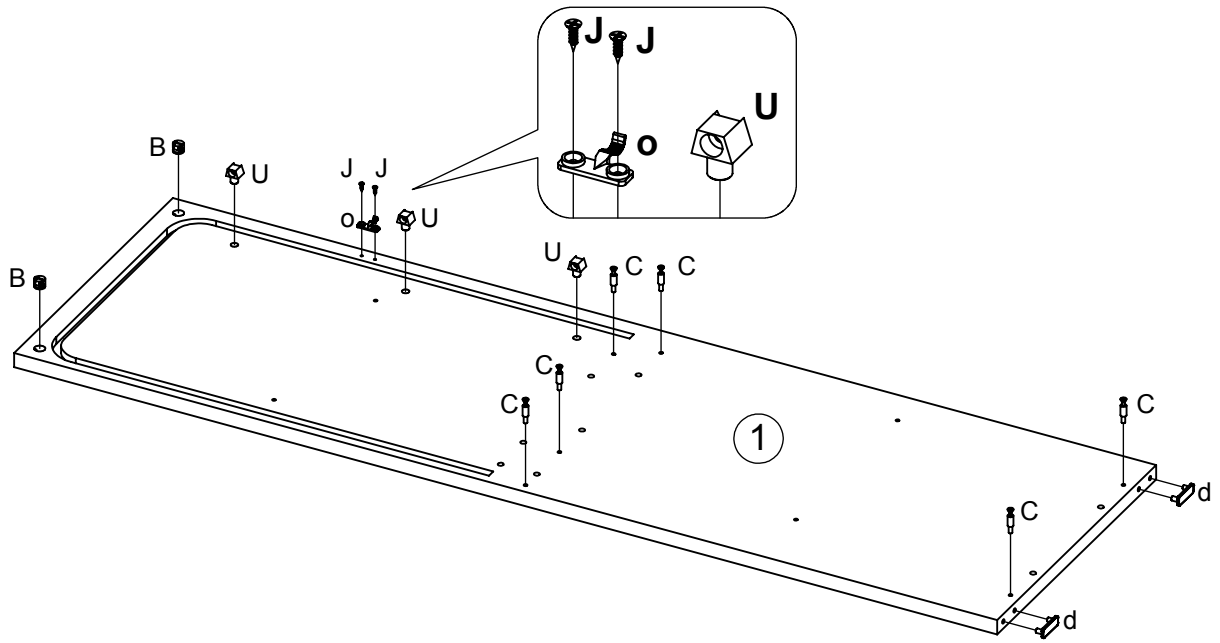


31

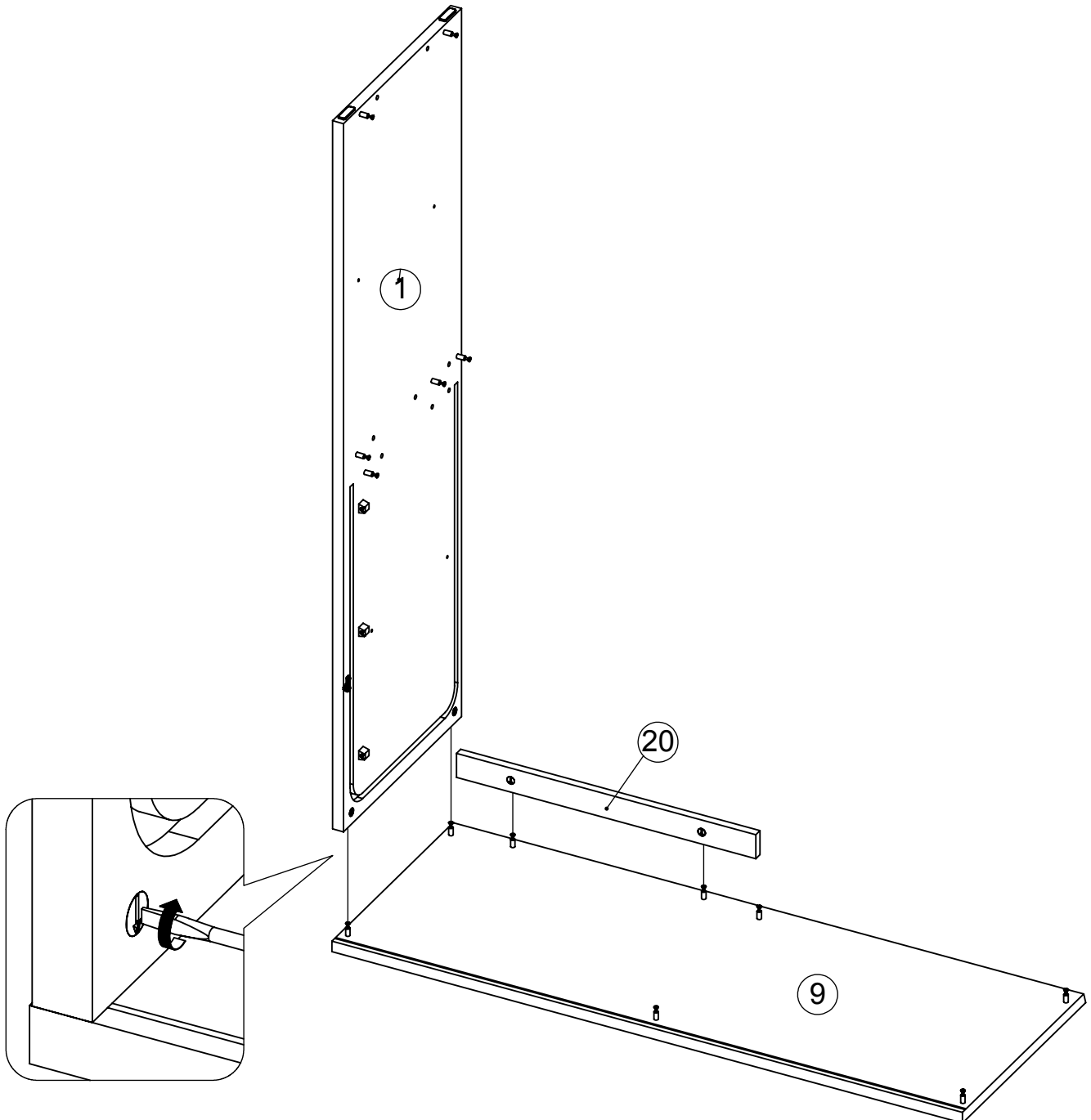


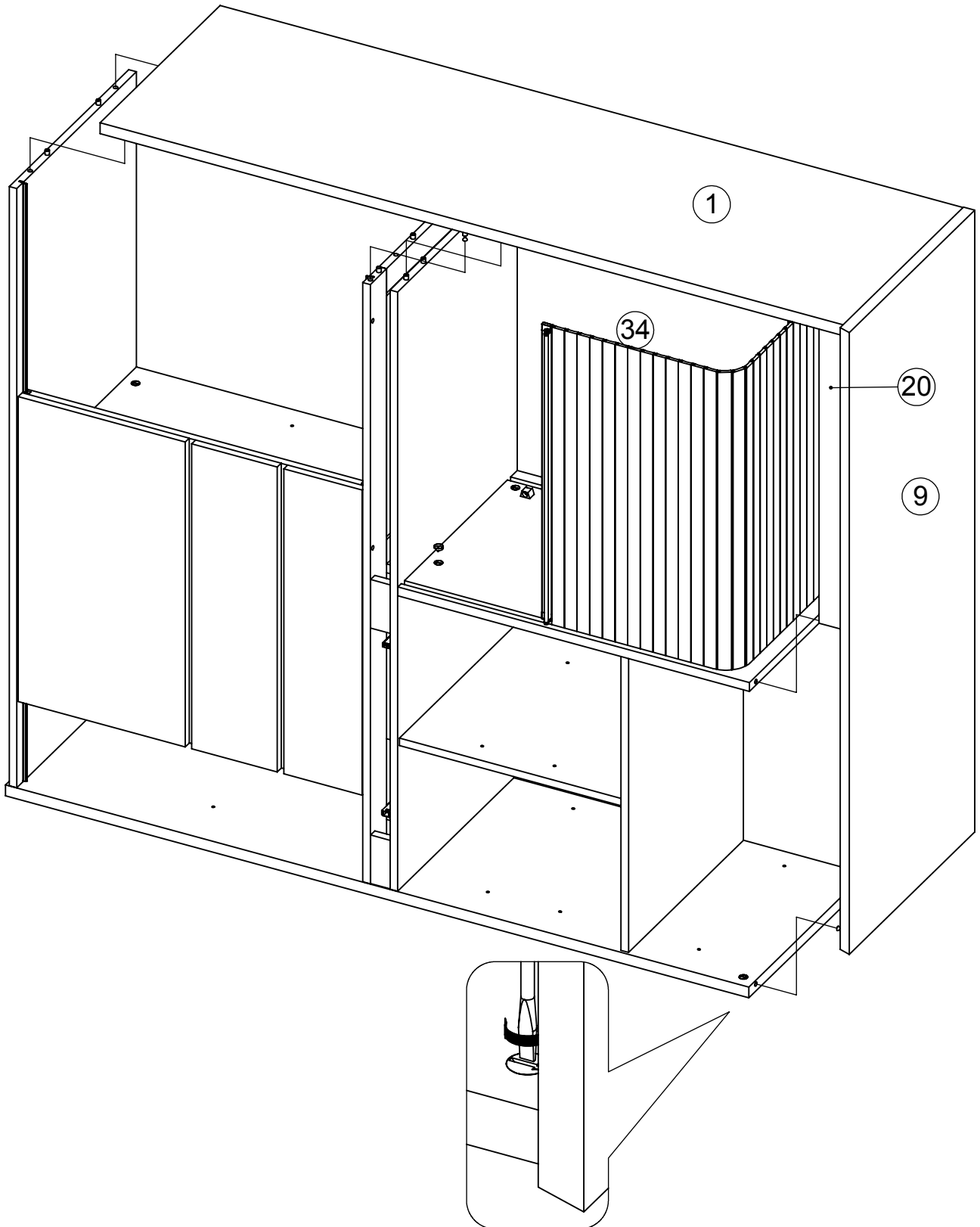


35

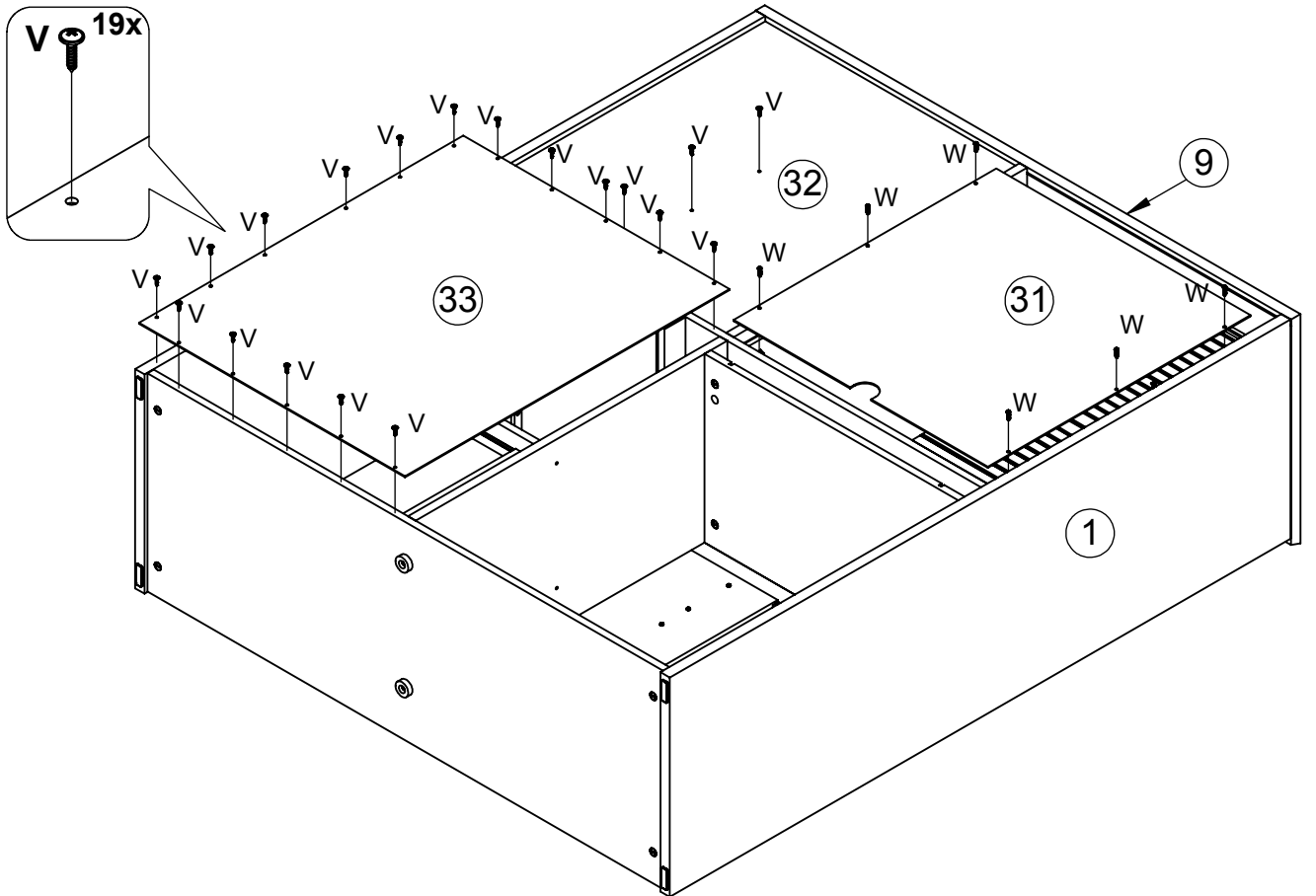


36

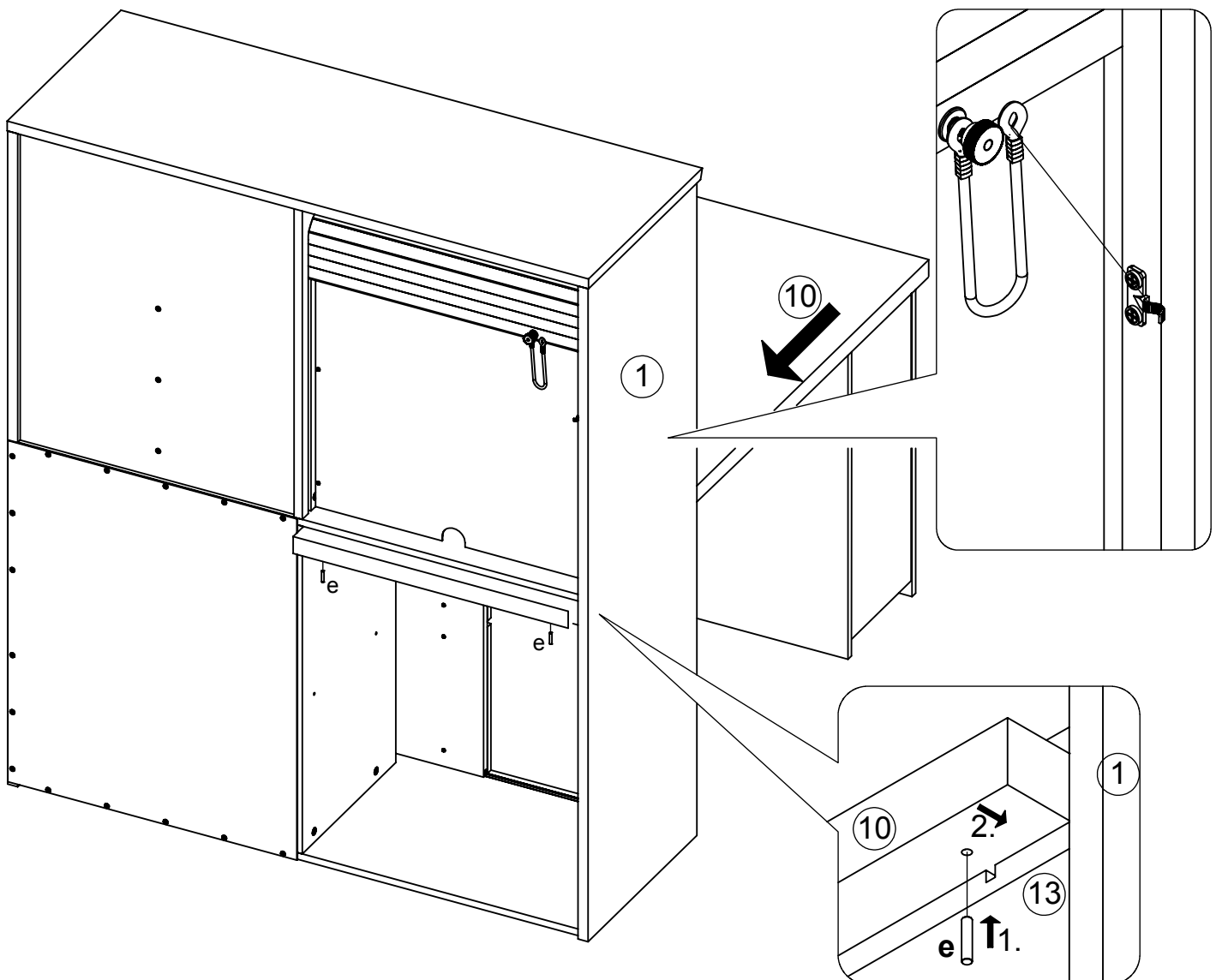


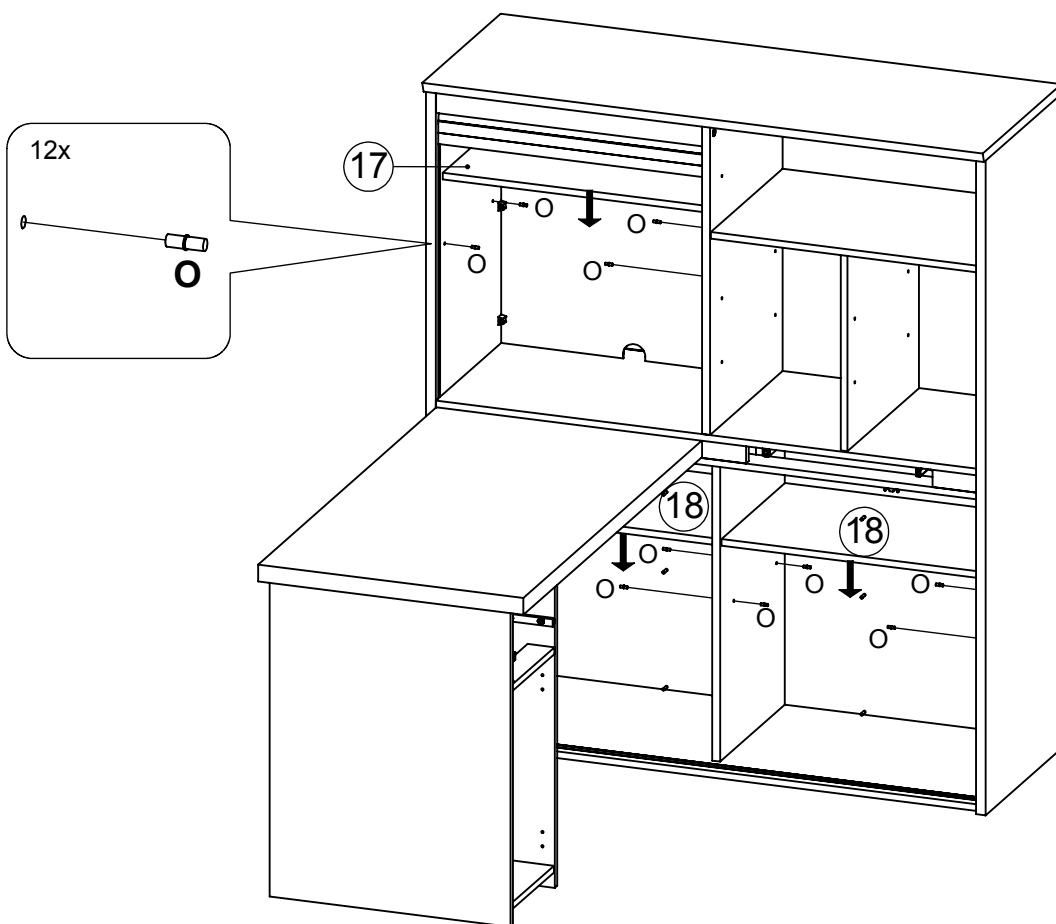
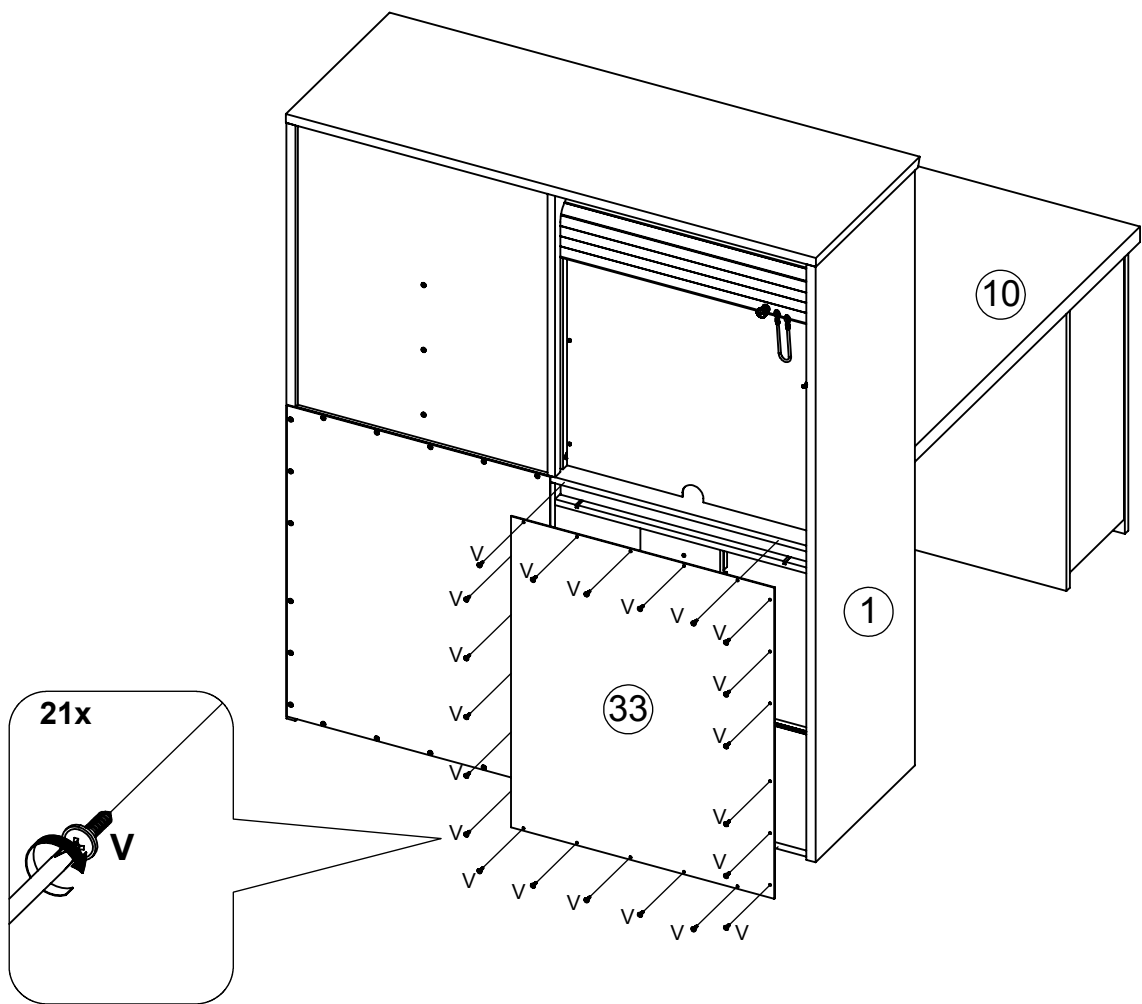


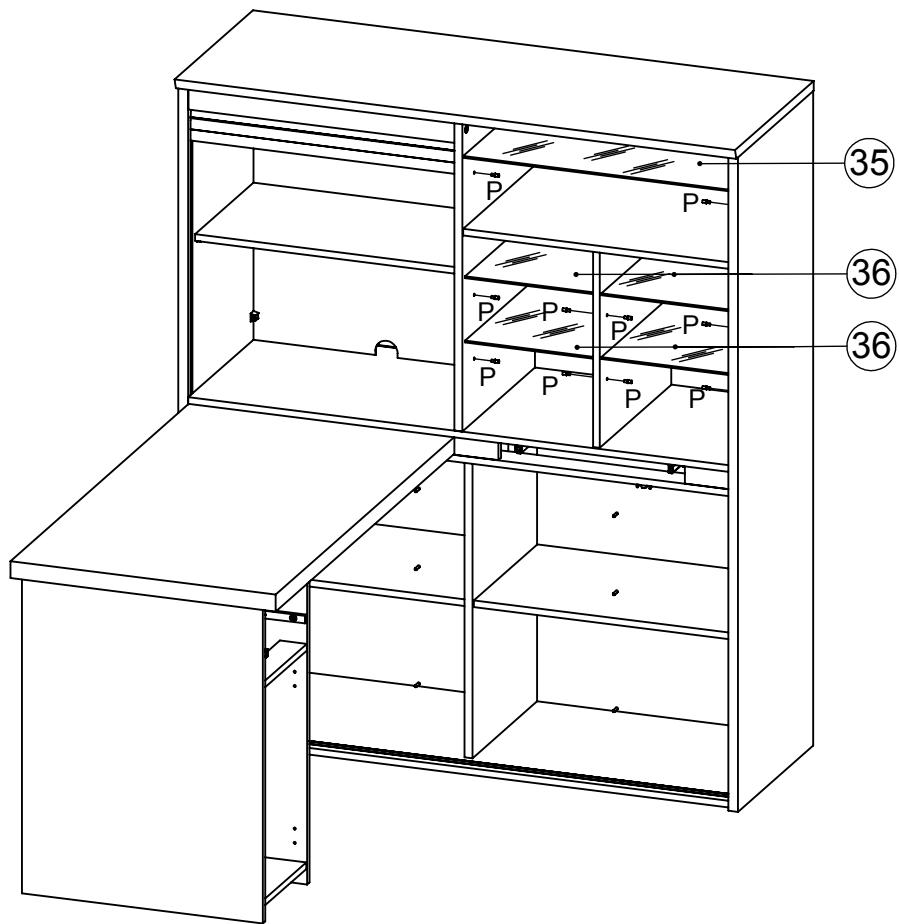
38



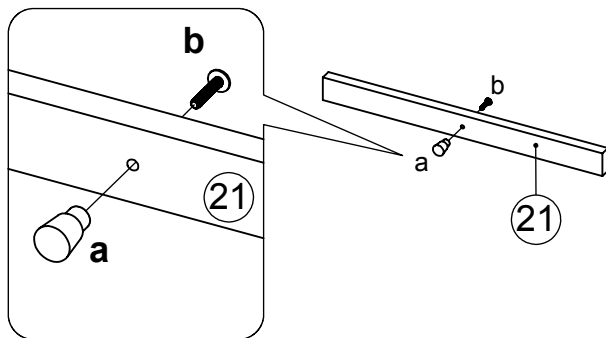
39



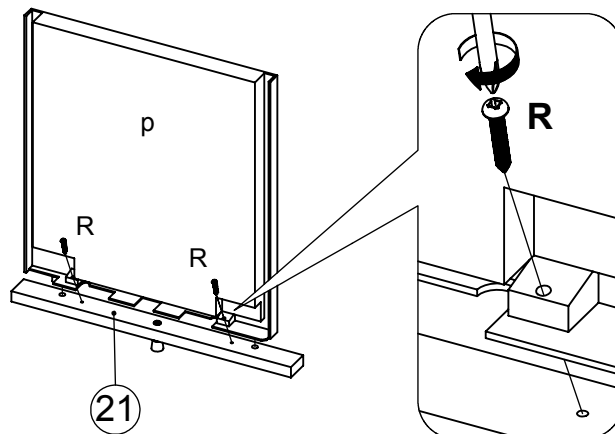


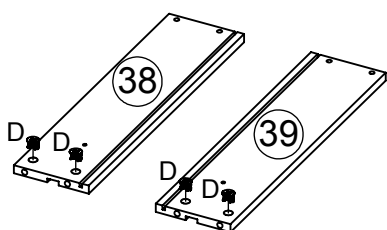
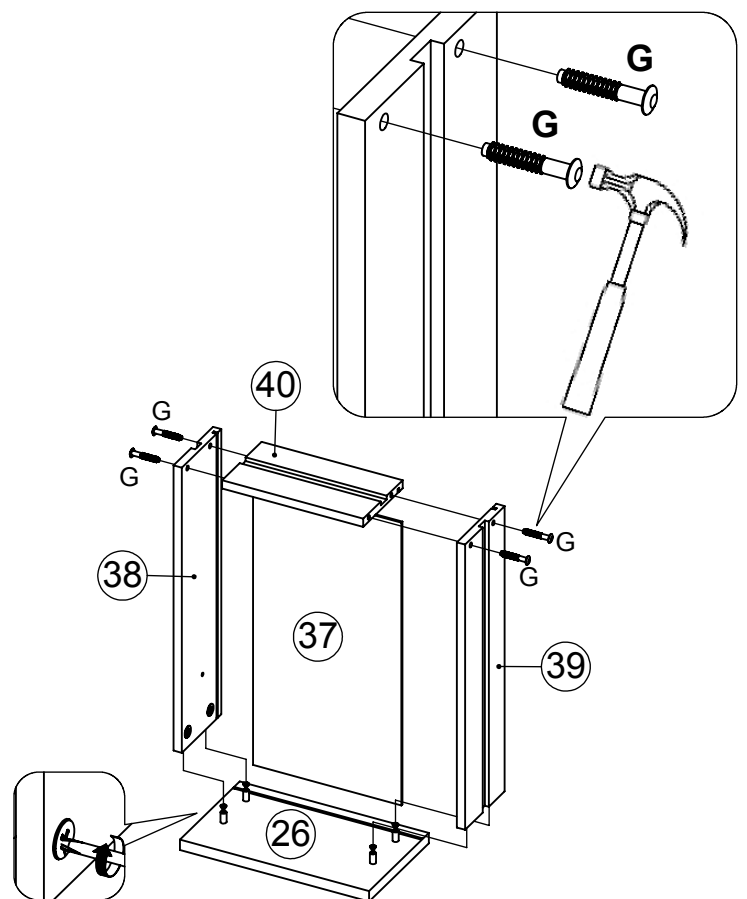
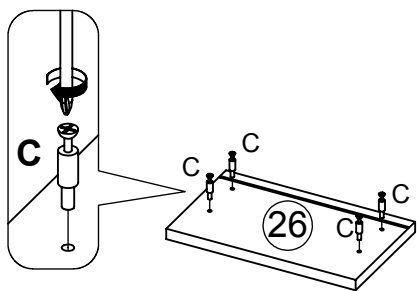
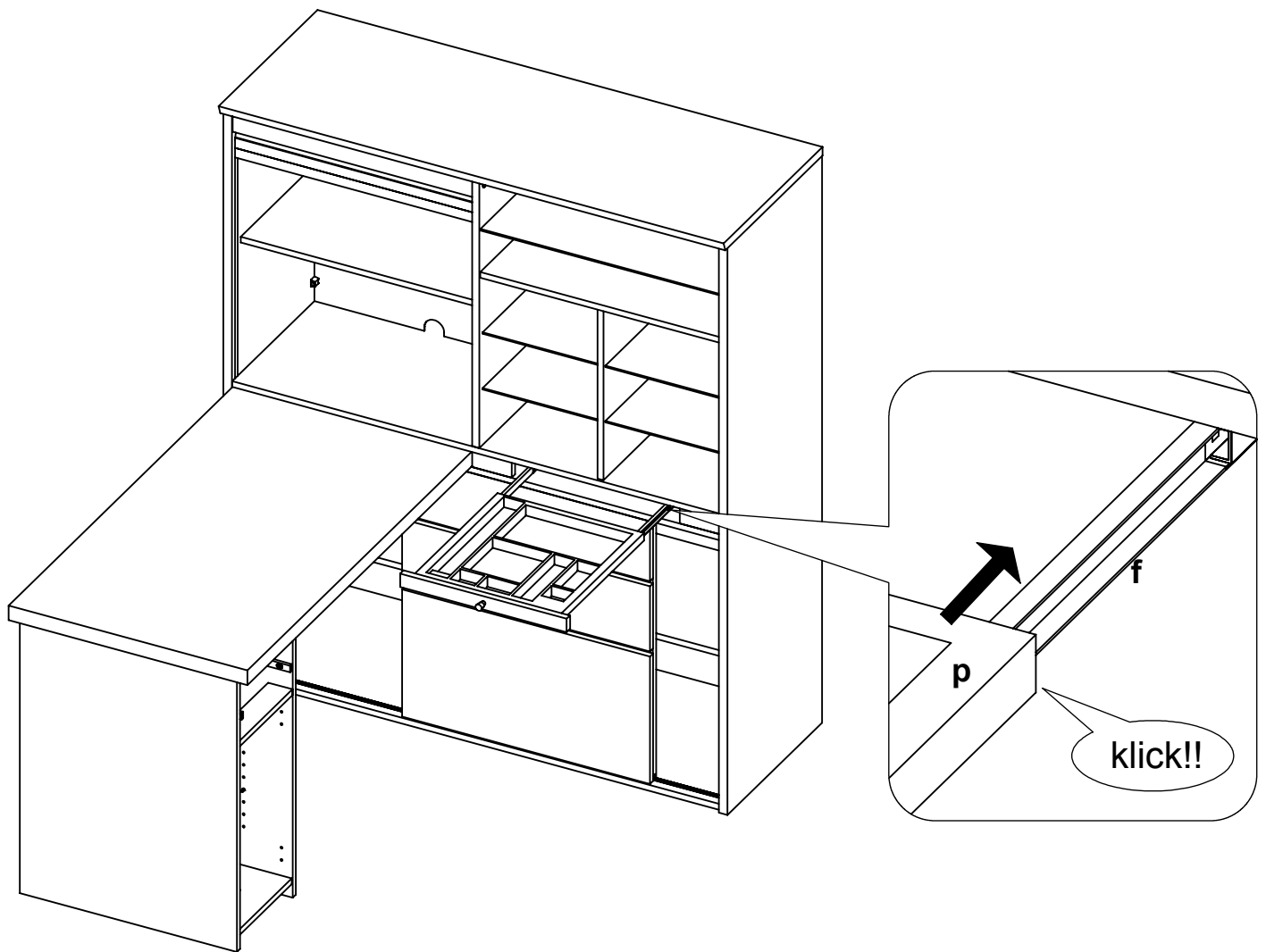


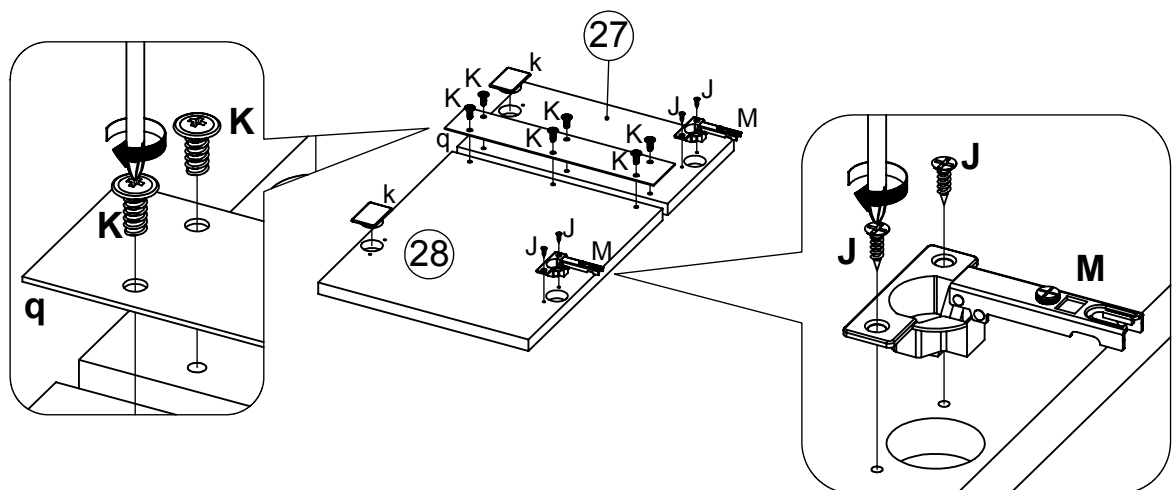
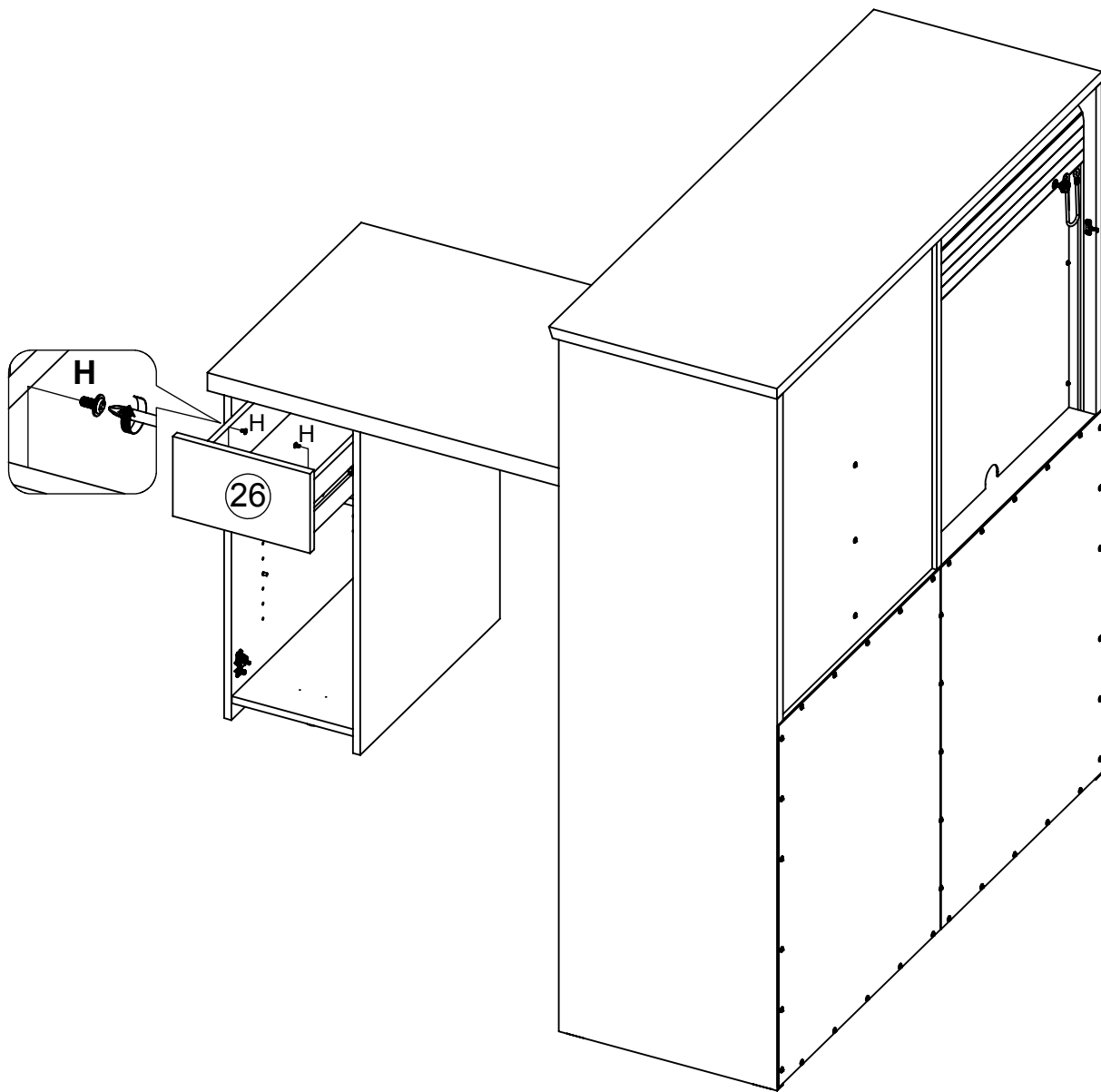
43

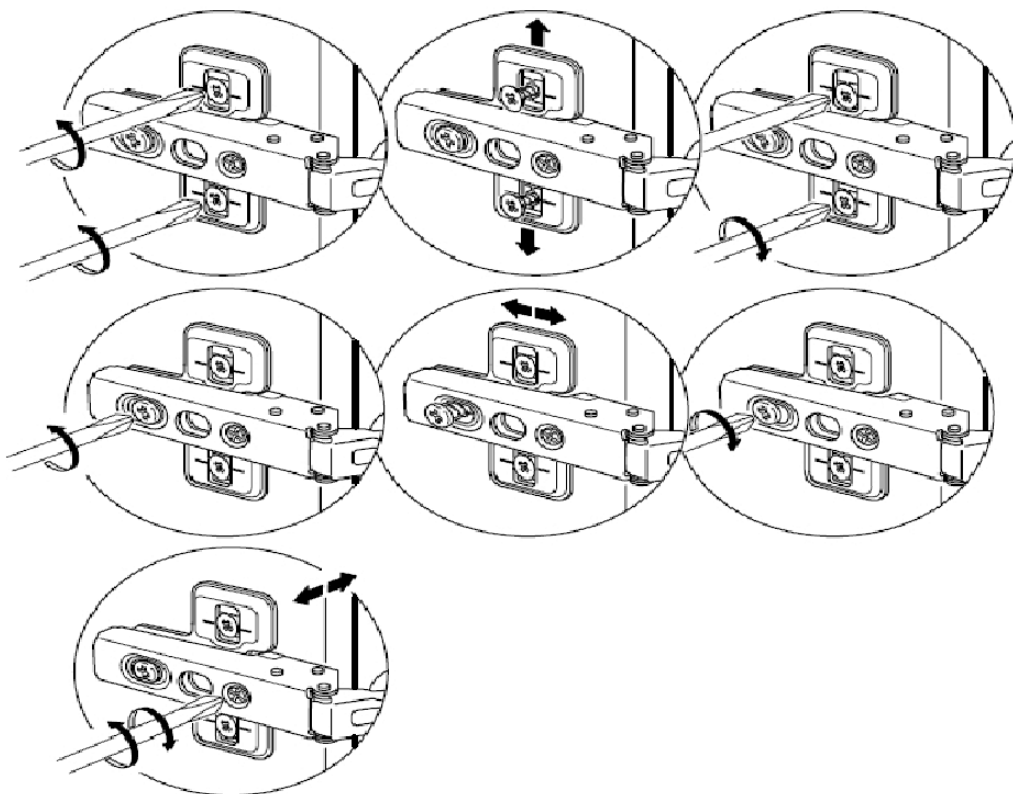
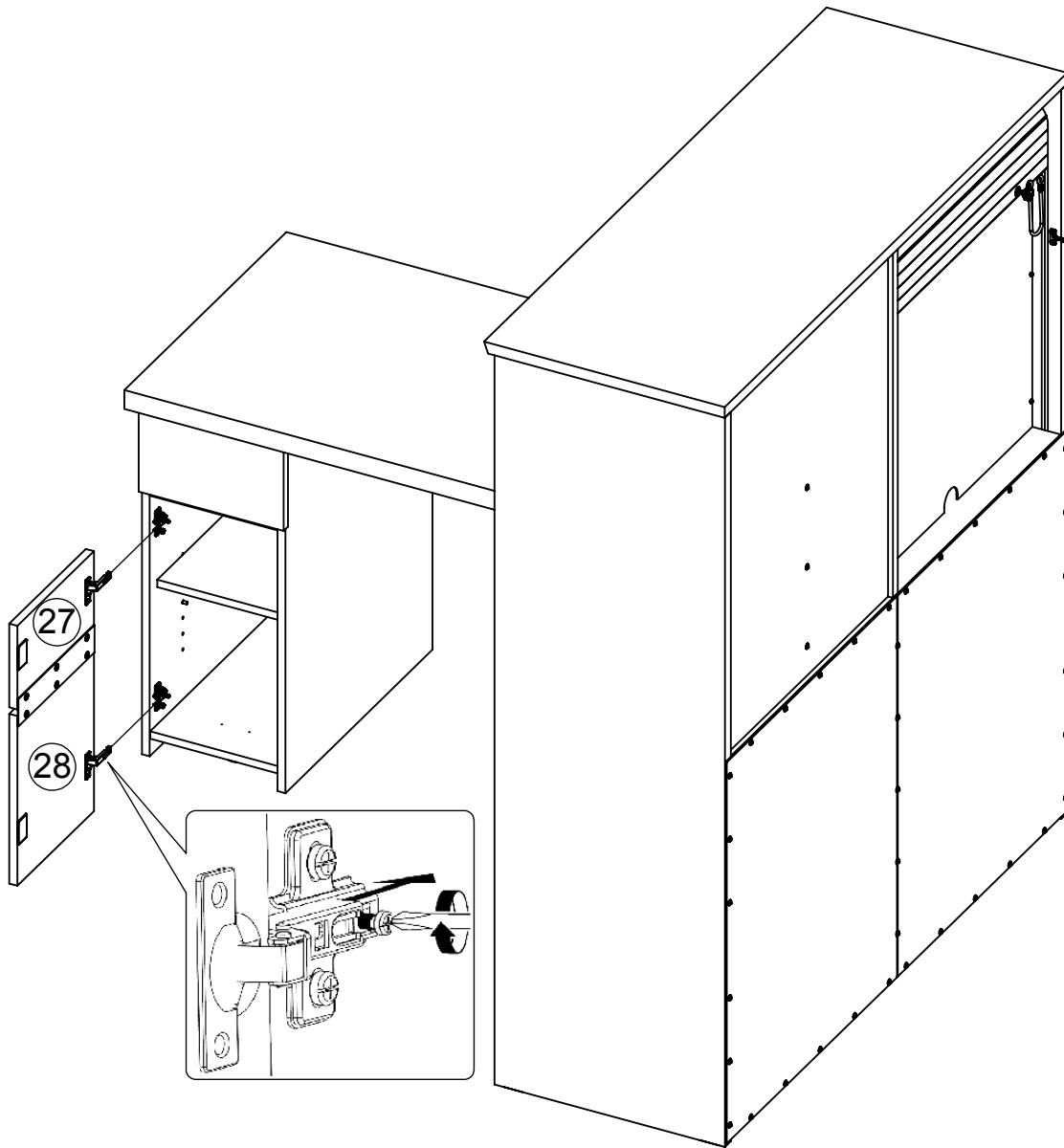


44





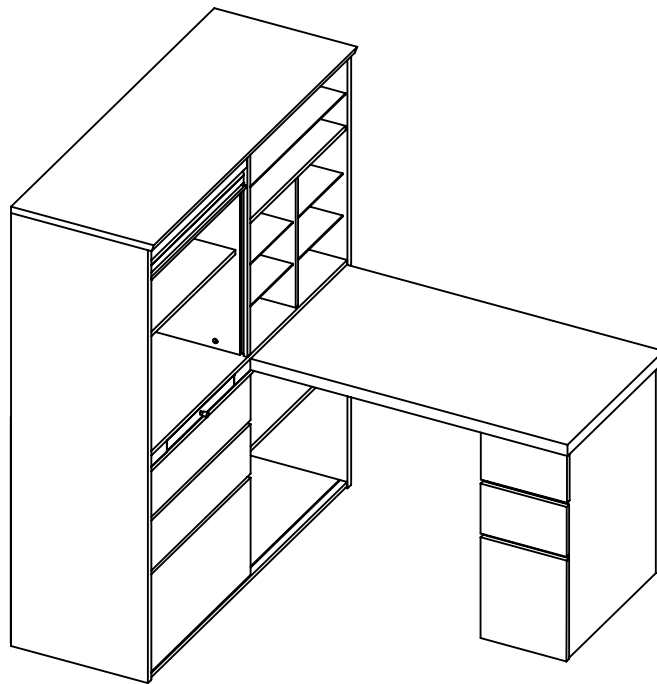




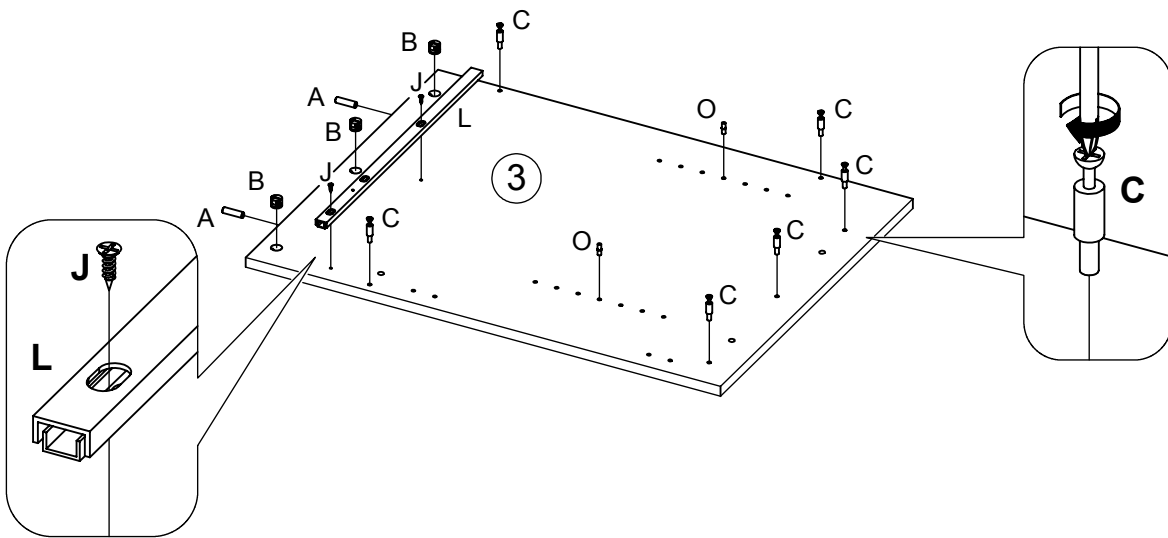
Modellaufbau rechts

Assembly at the right

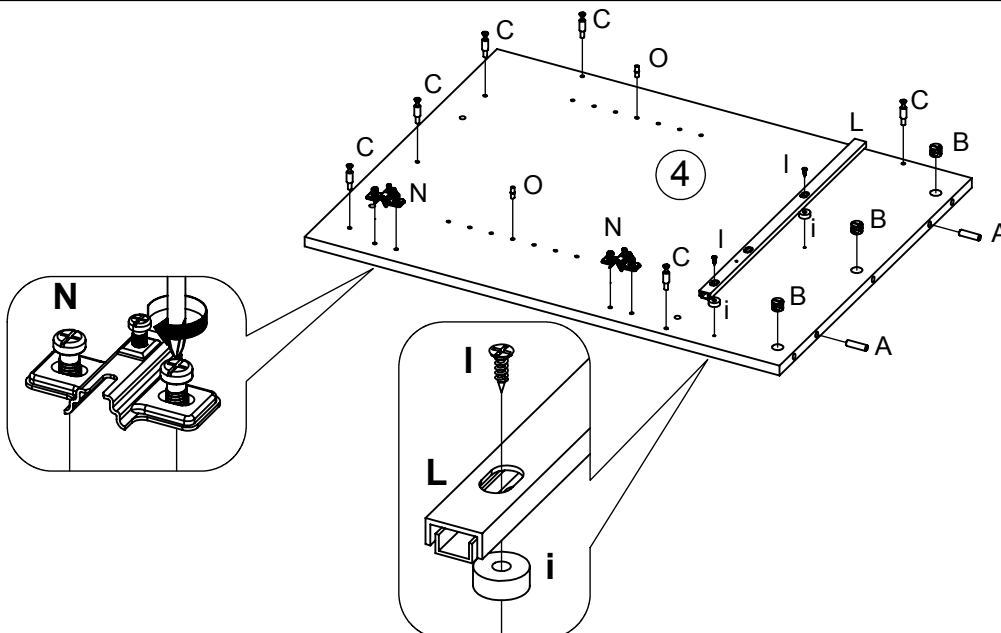
Montage à droite



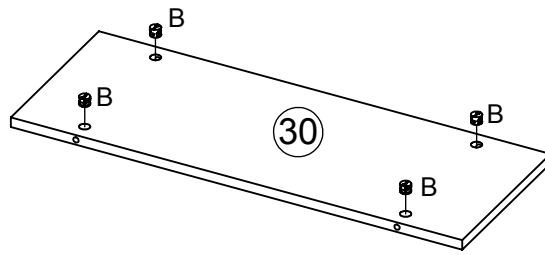
52



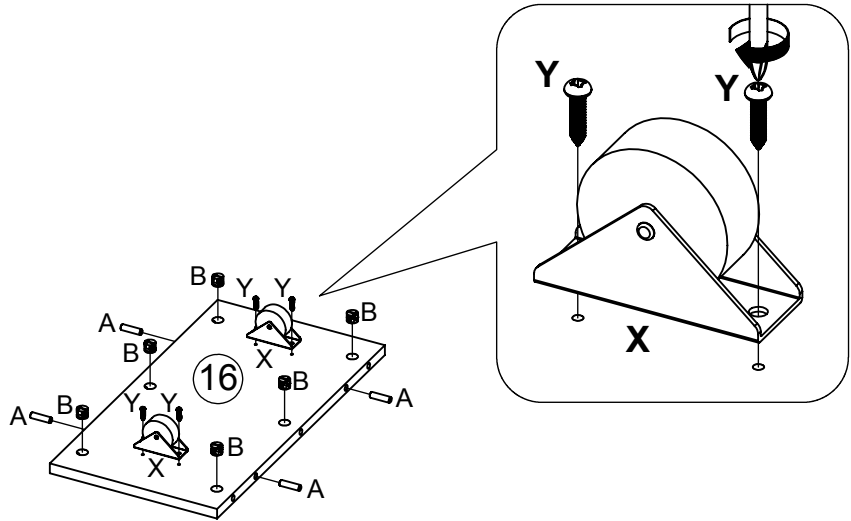
53



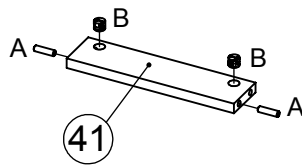
54



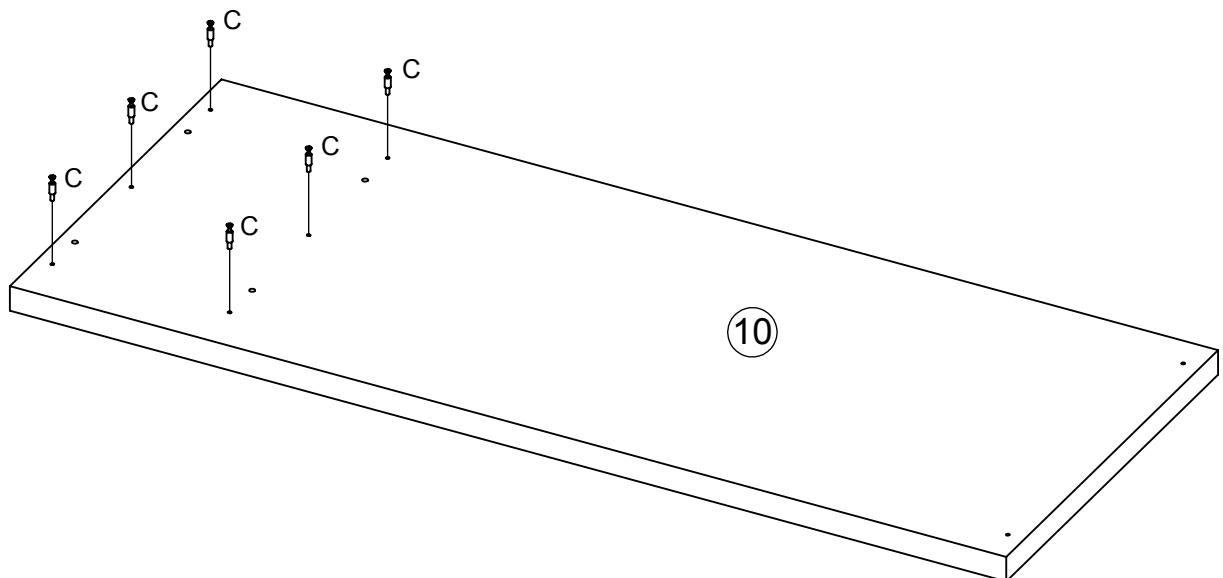
55

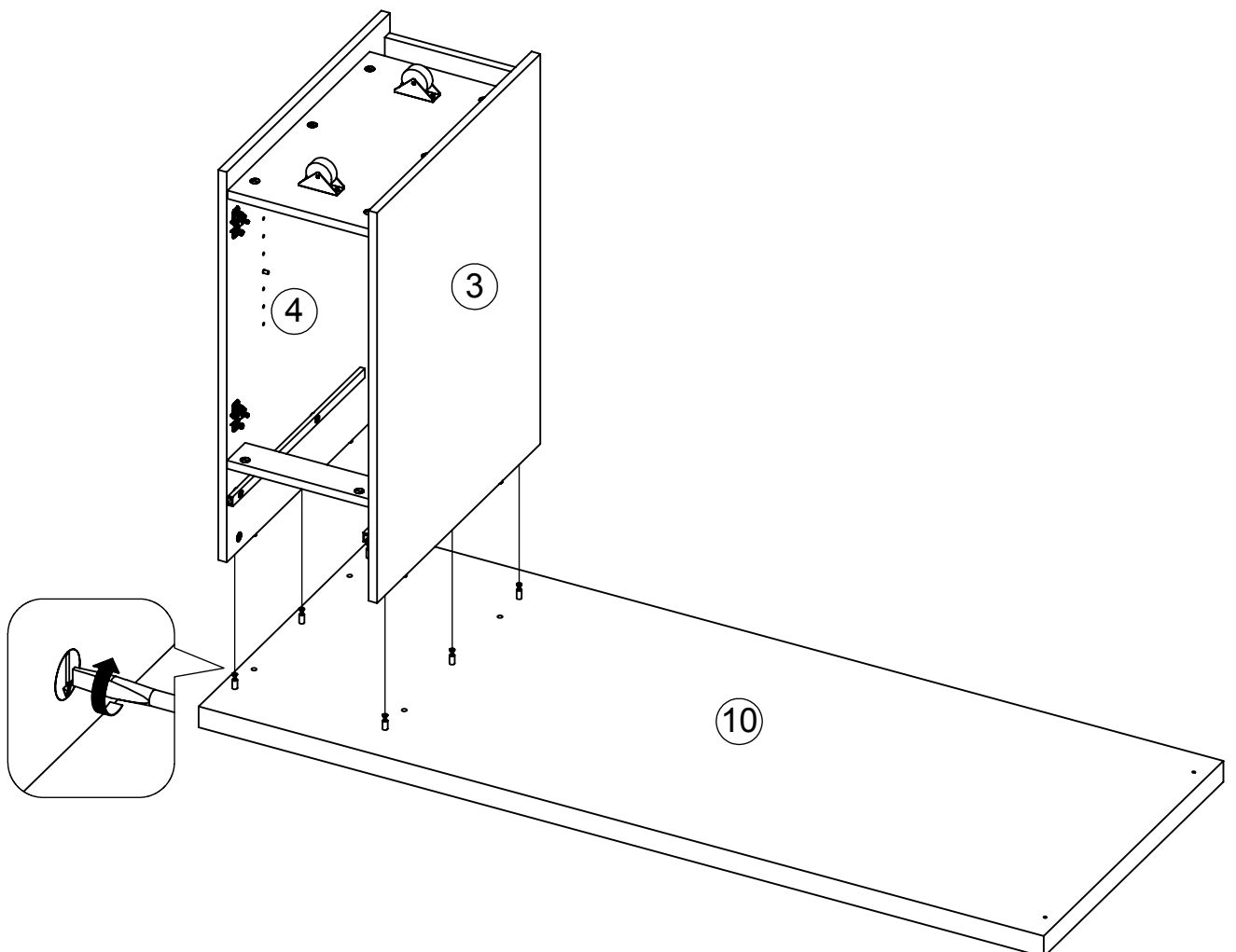
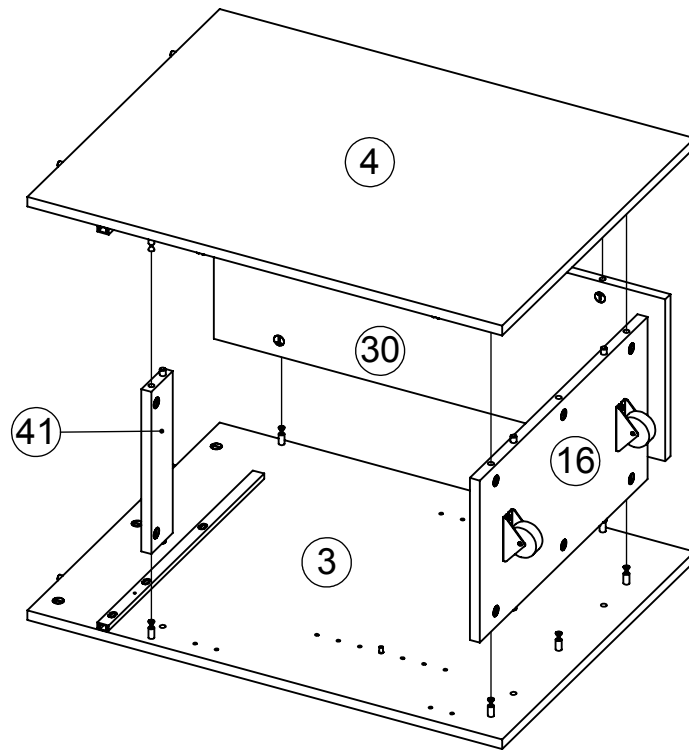


56

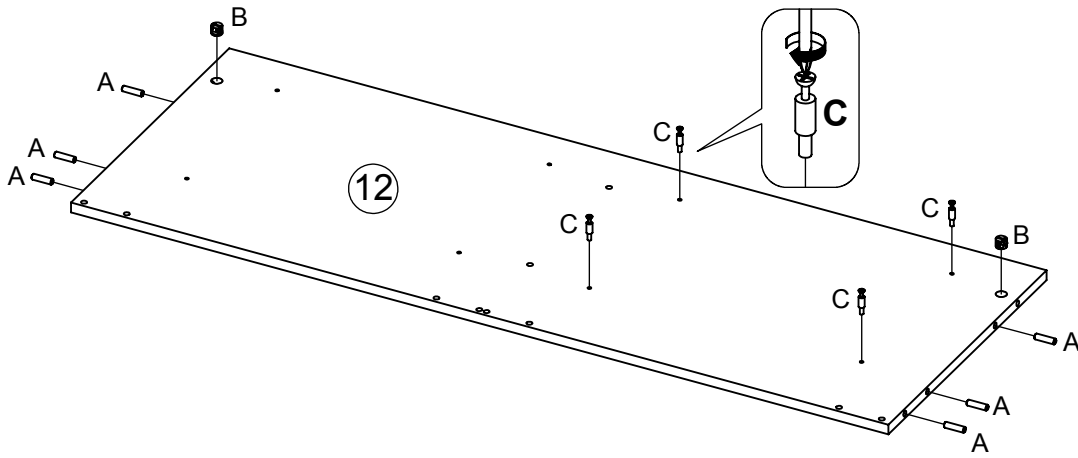


57

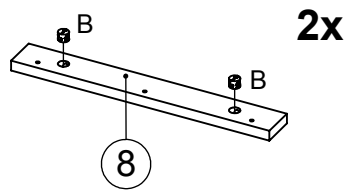




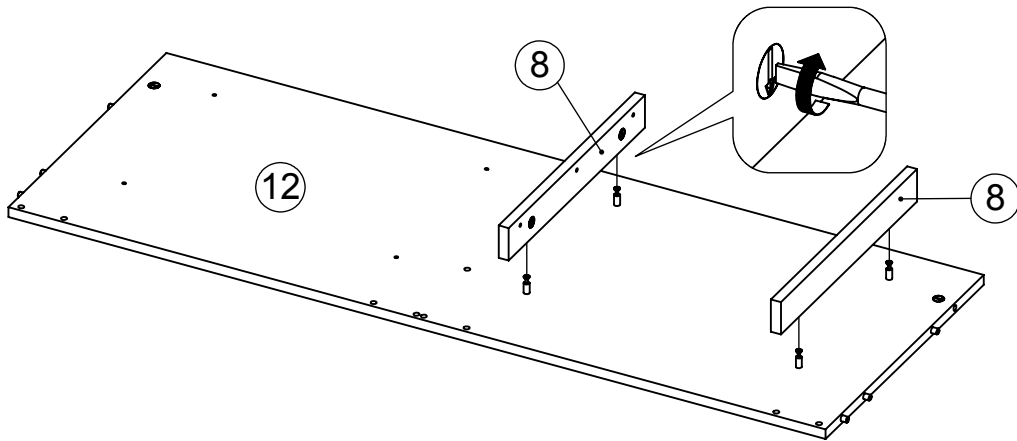
60



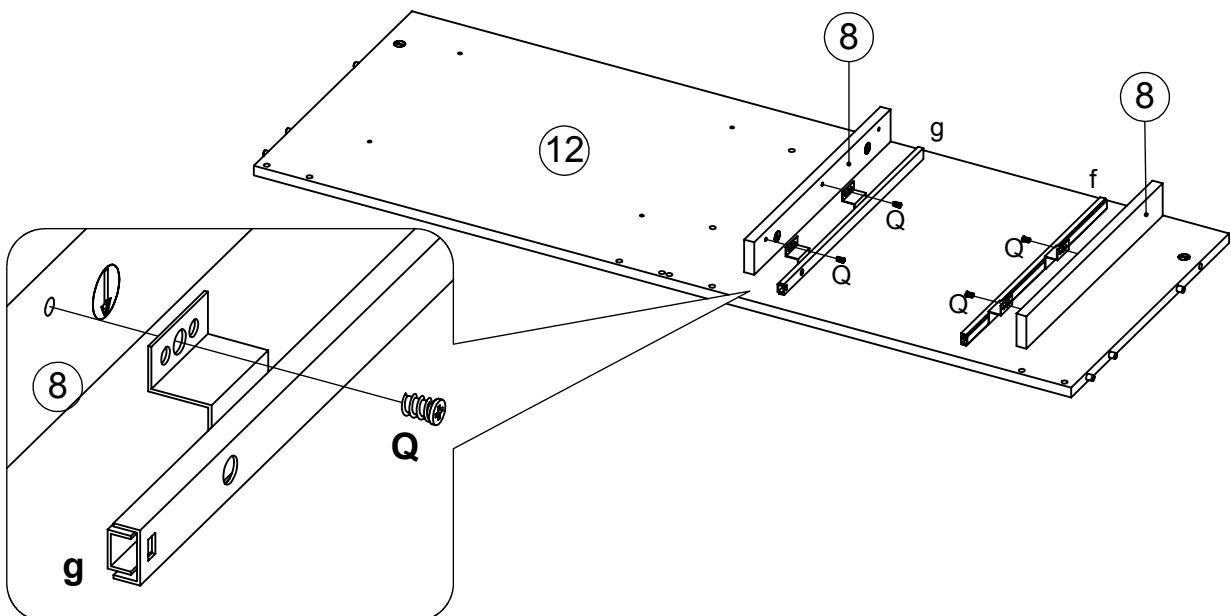
61



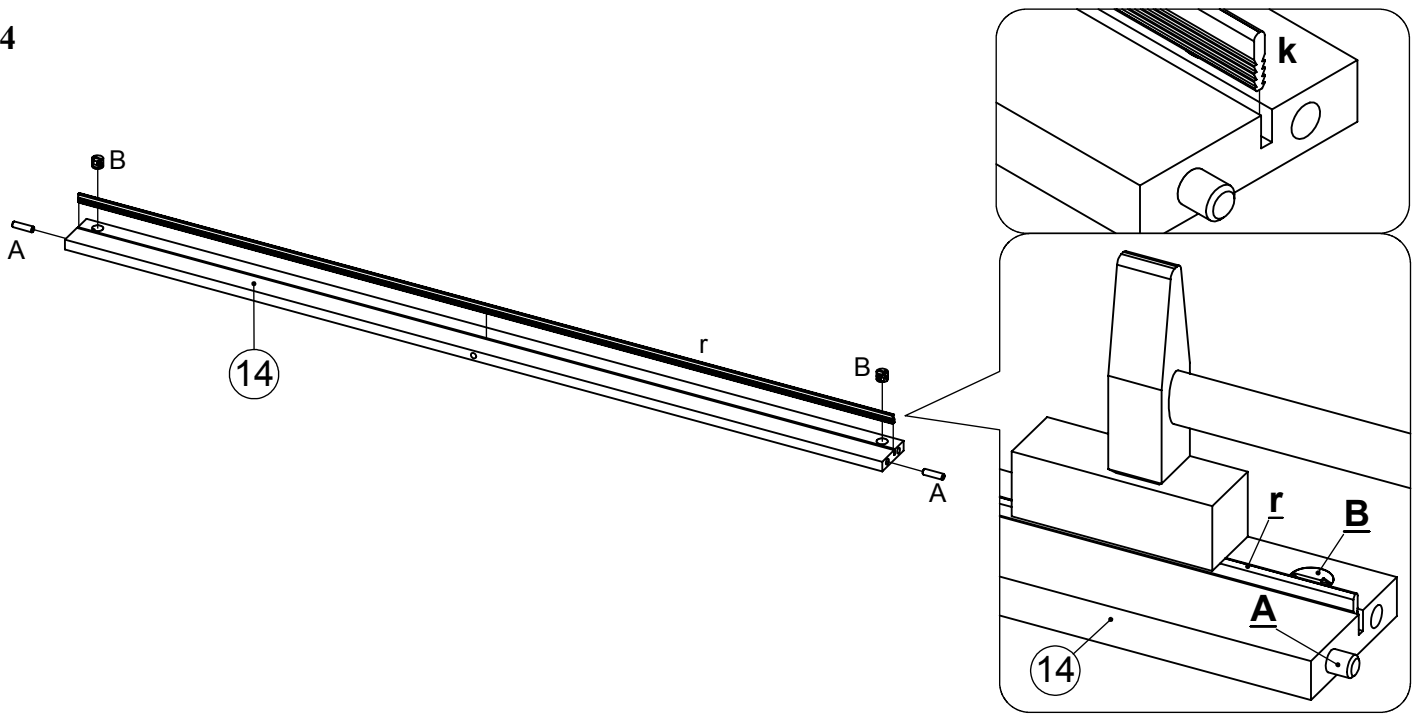
62



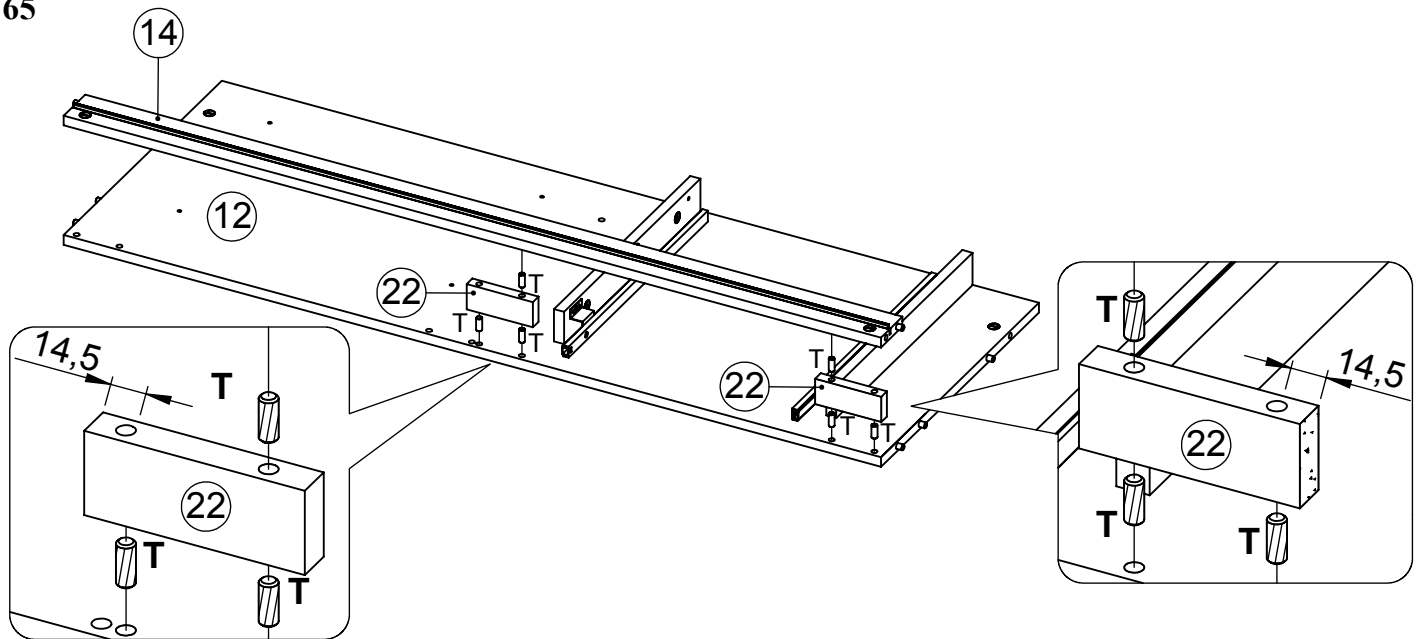
63



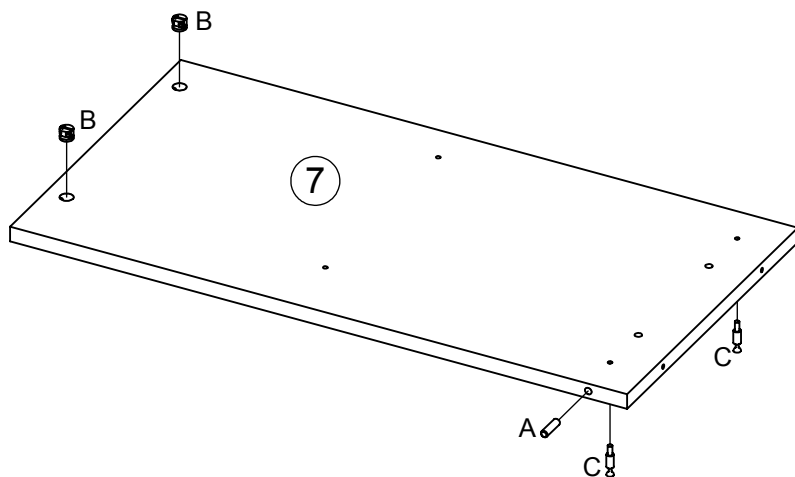
64



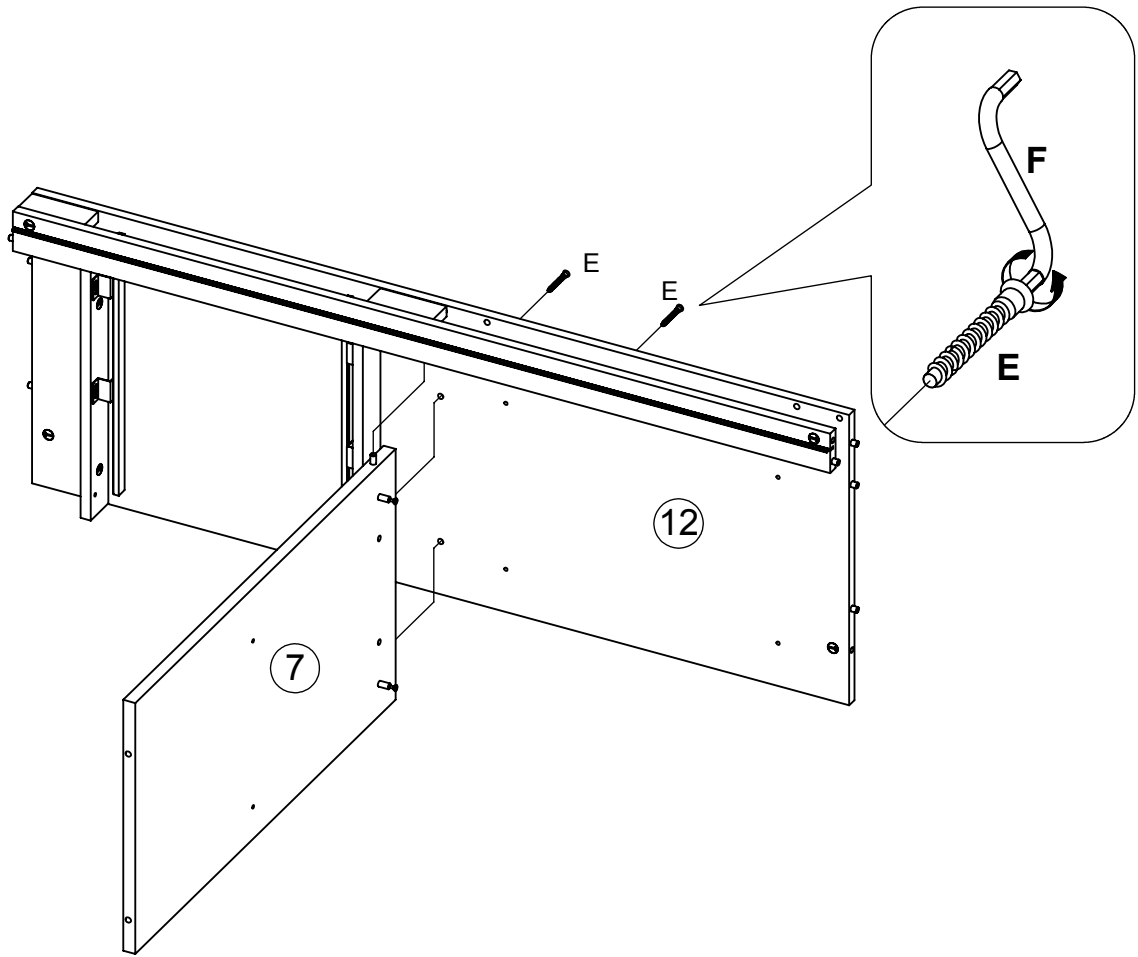
65



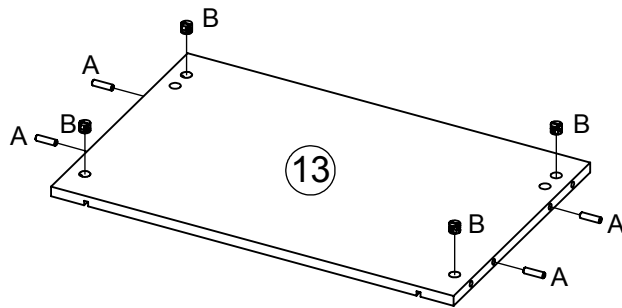
66



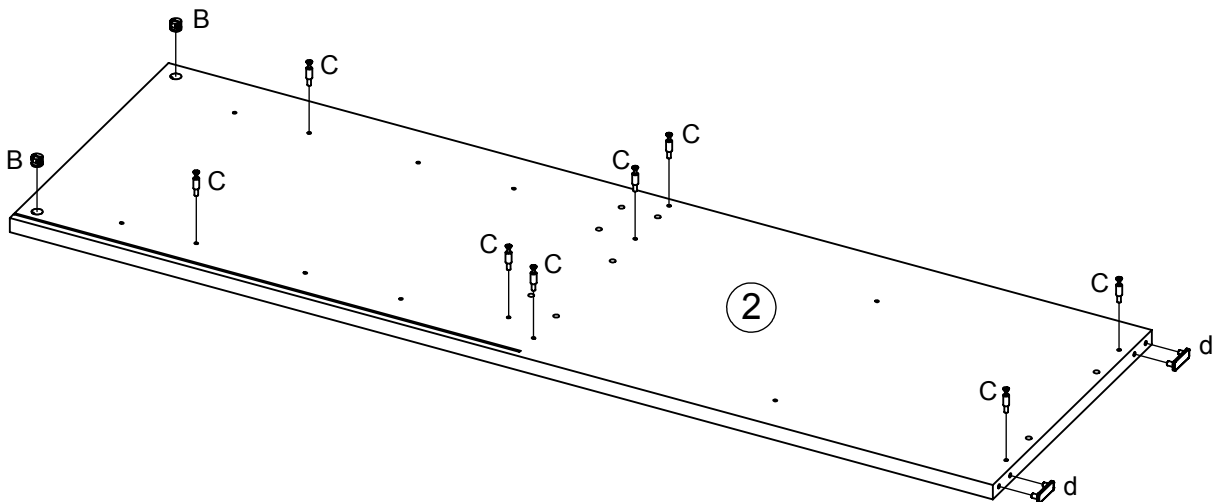
67



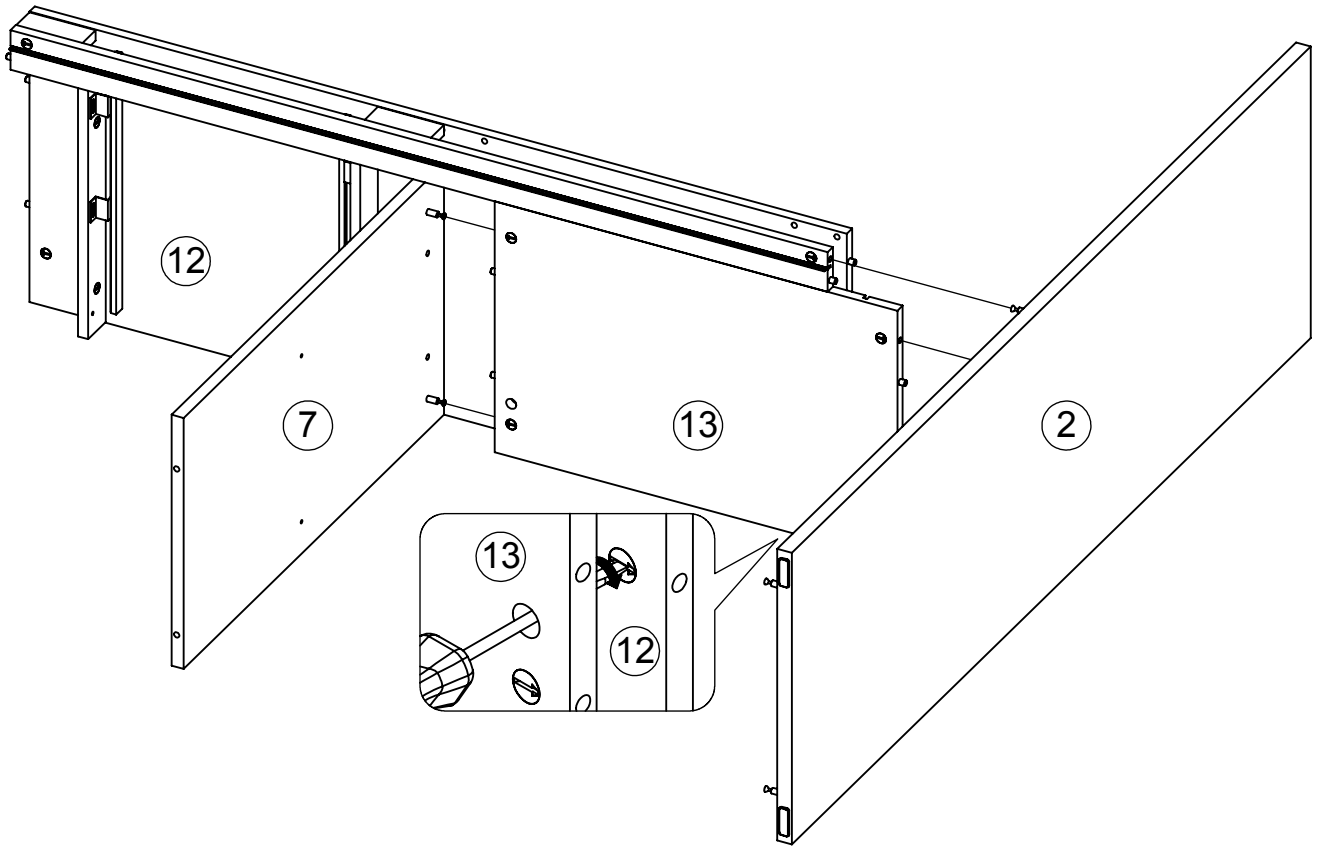
68



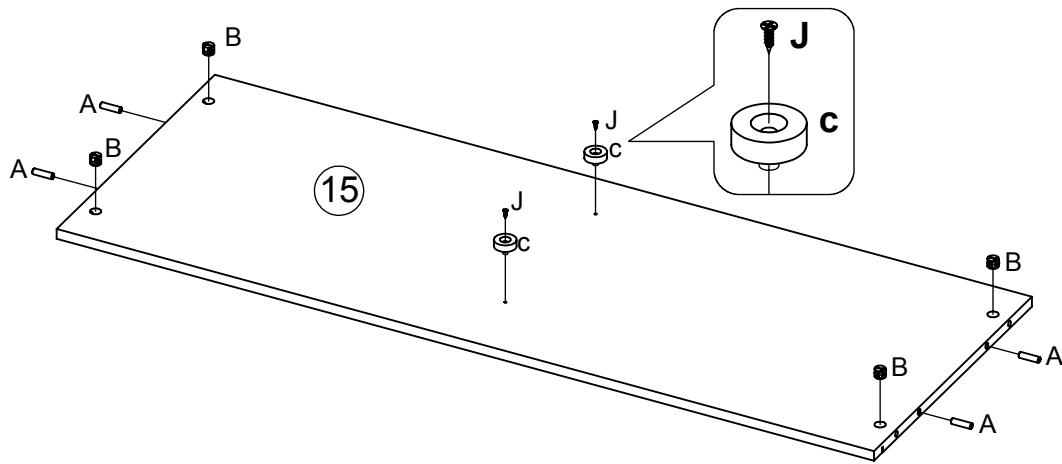
69



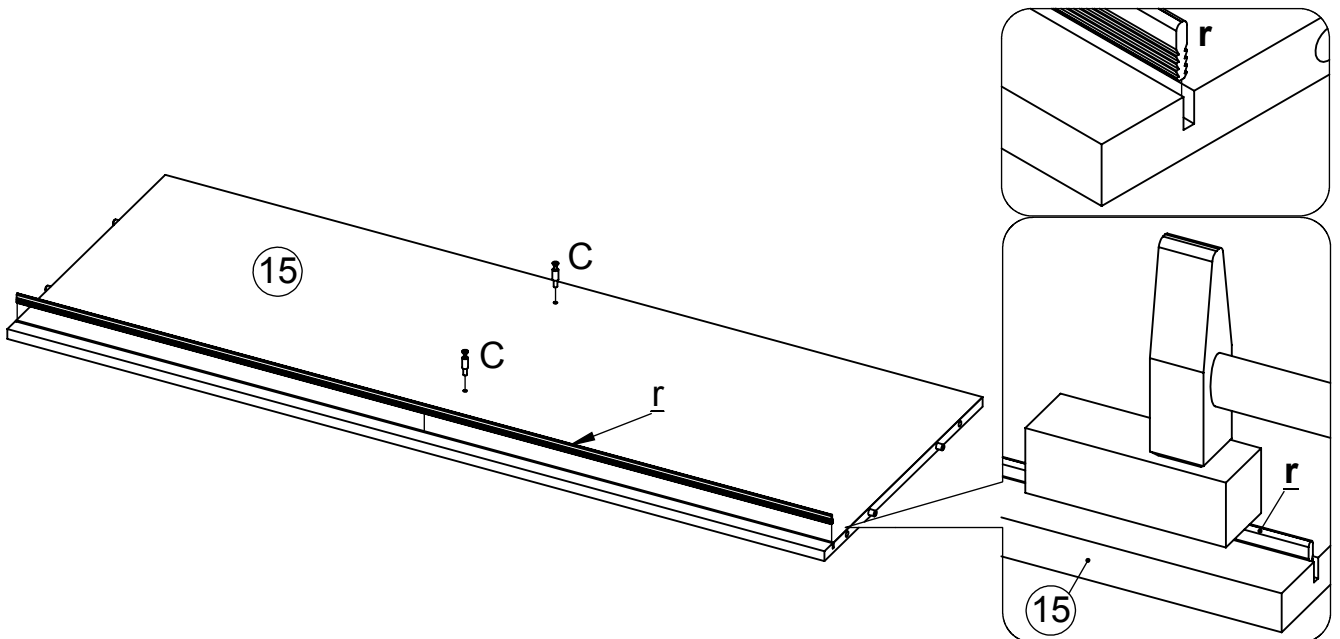
70

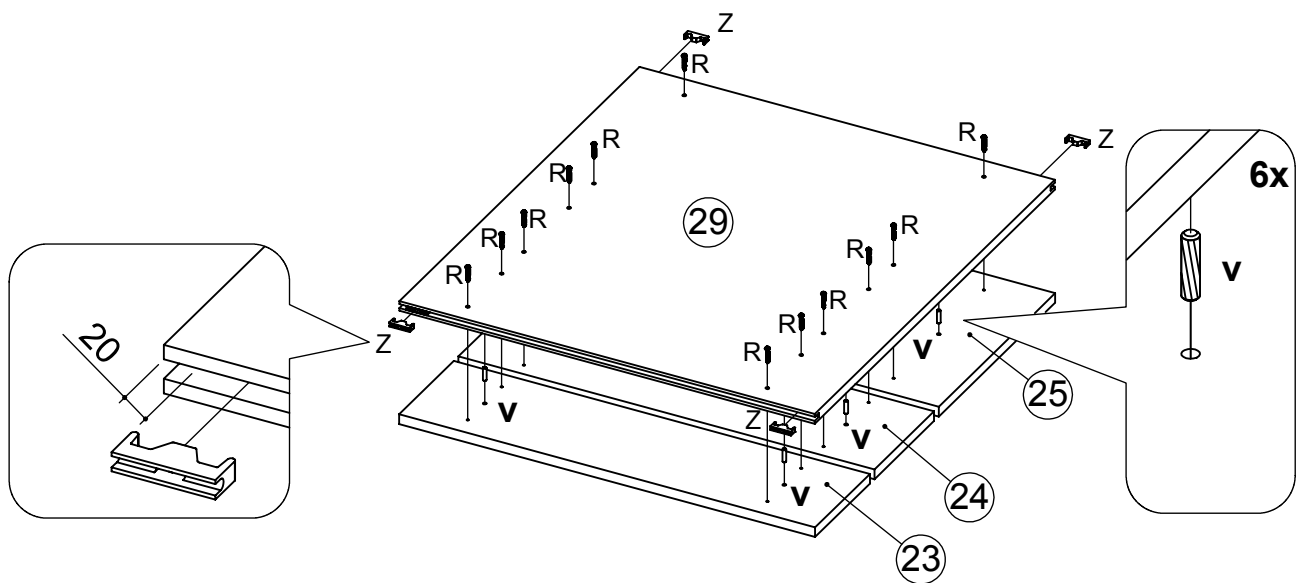
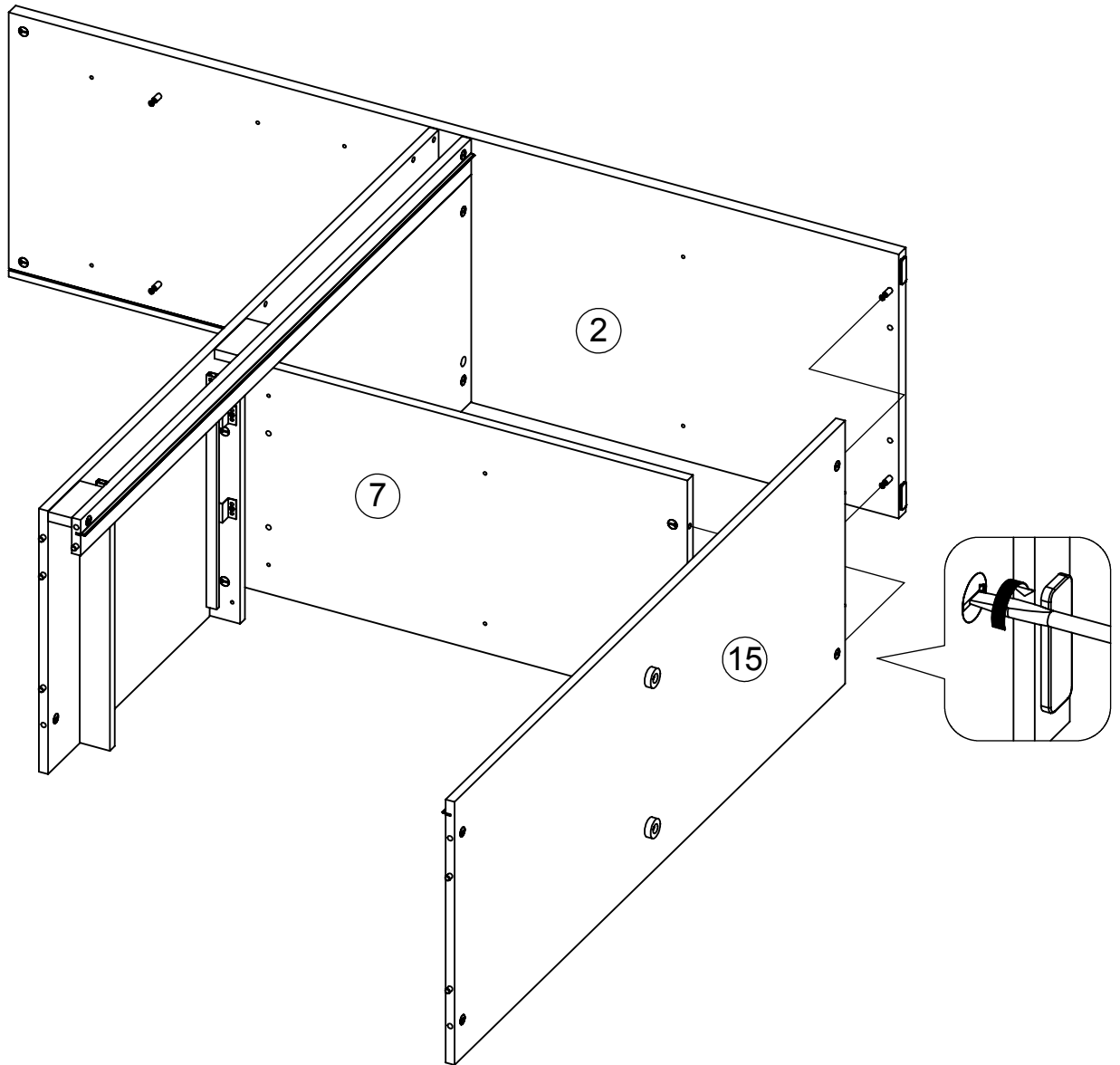


71

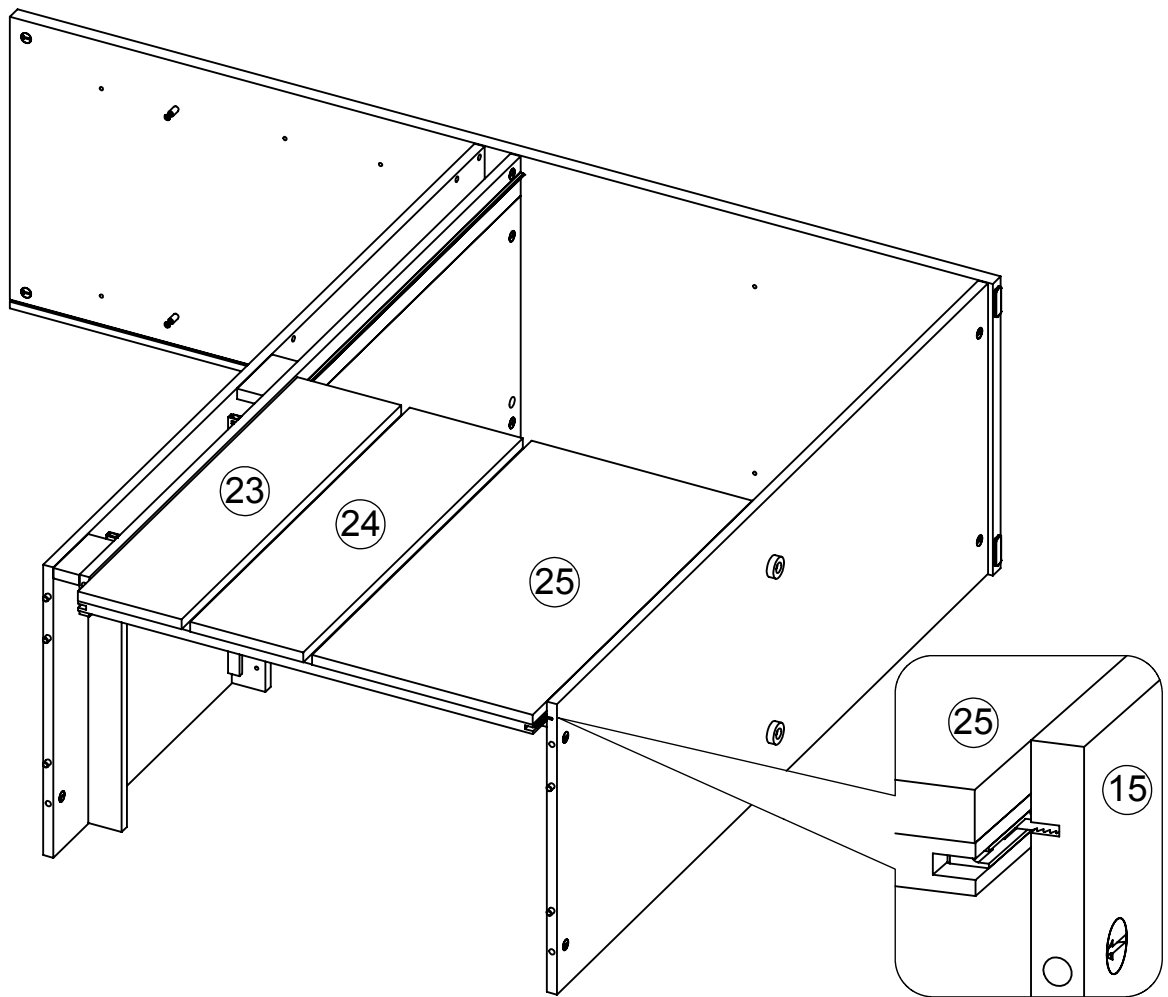


72

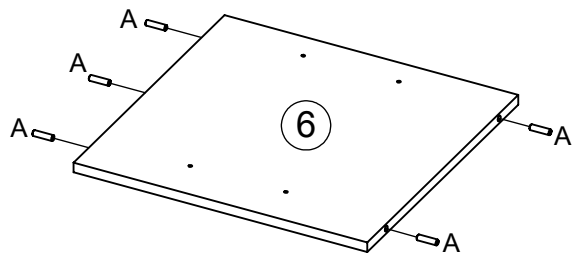




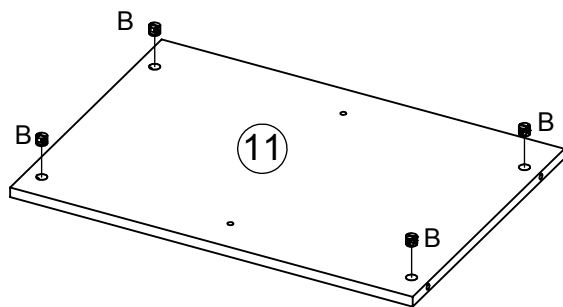
75

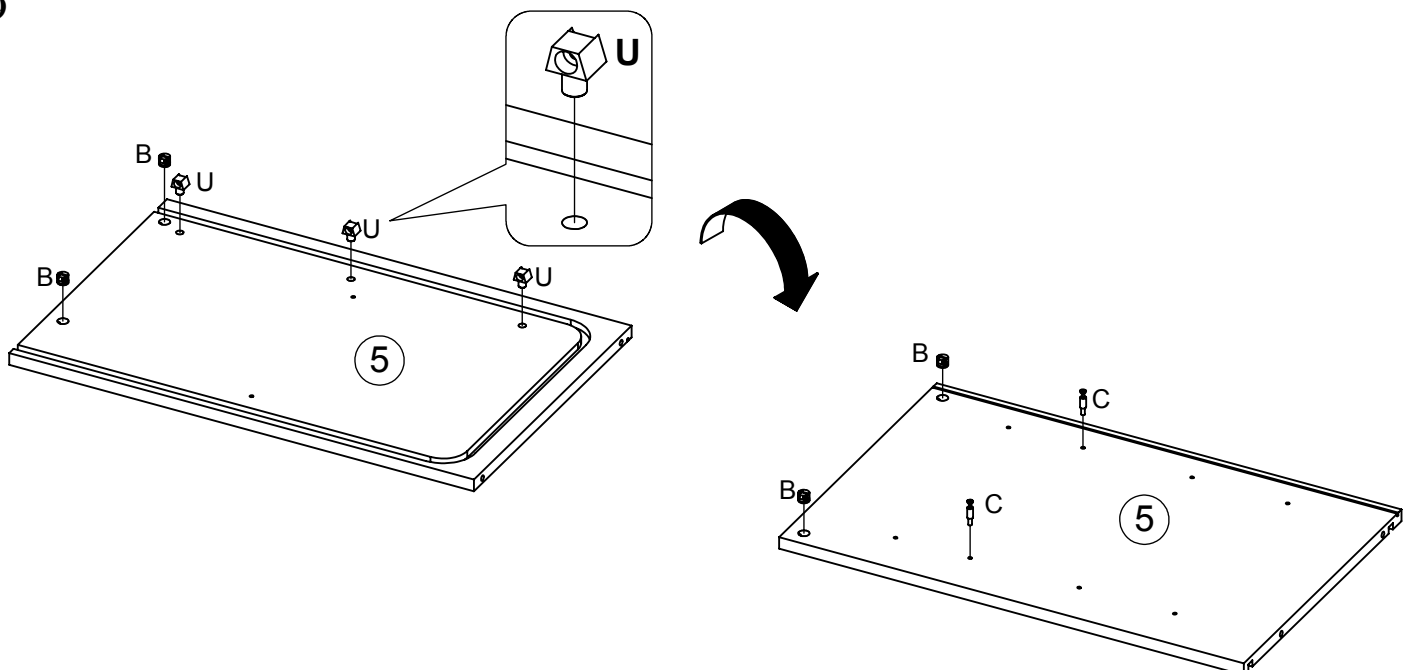
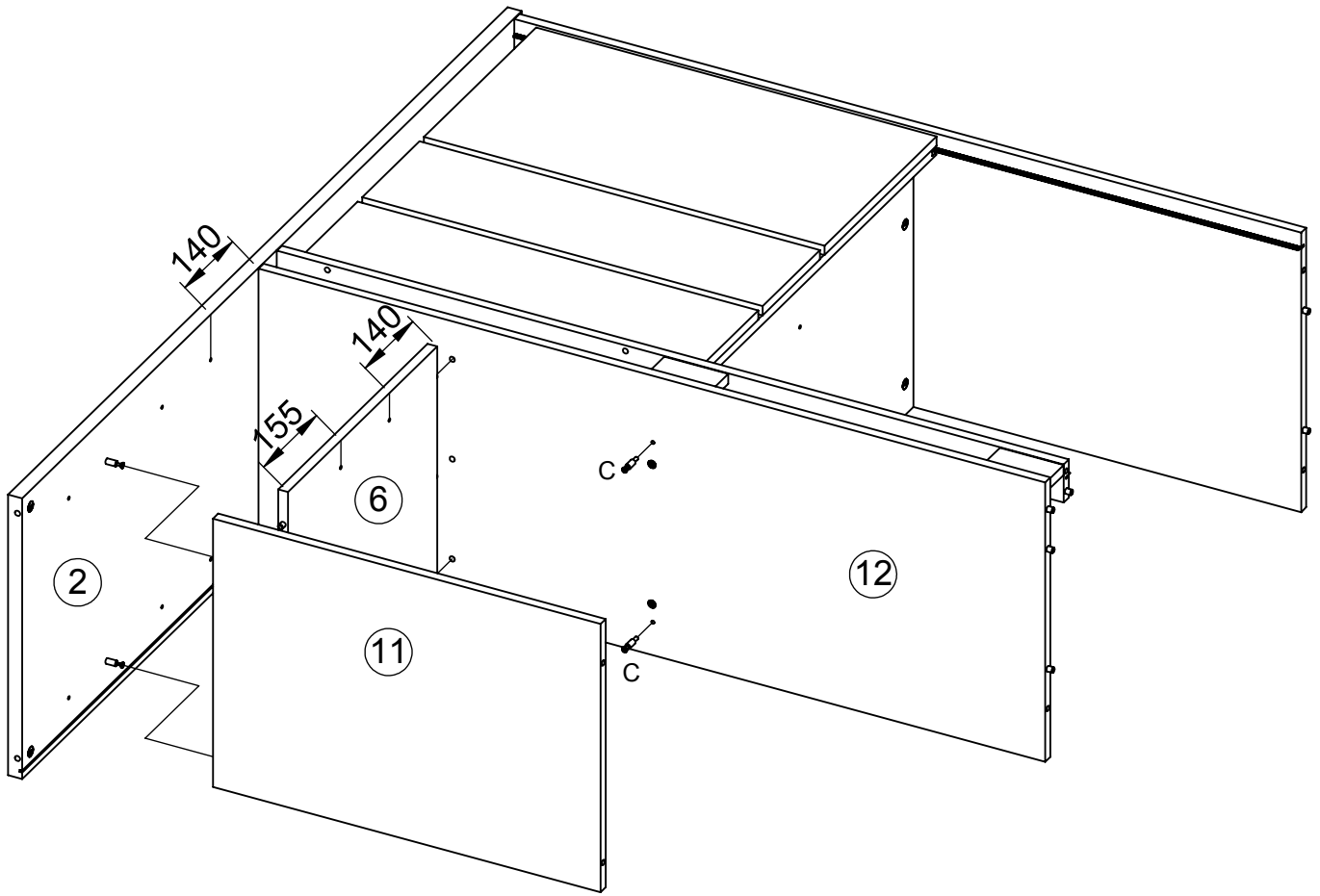


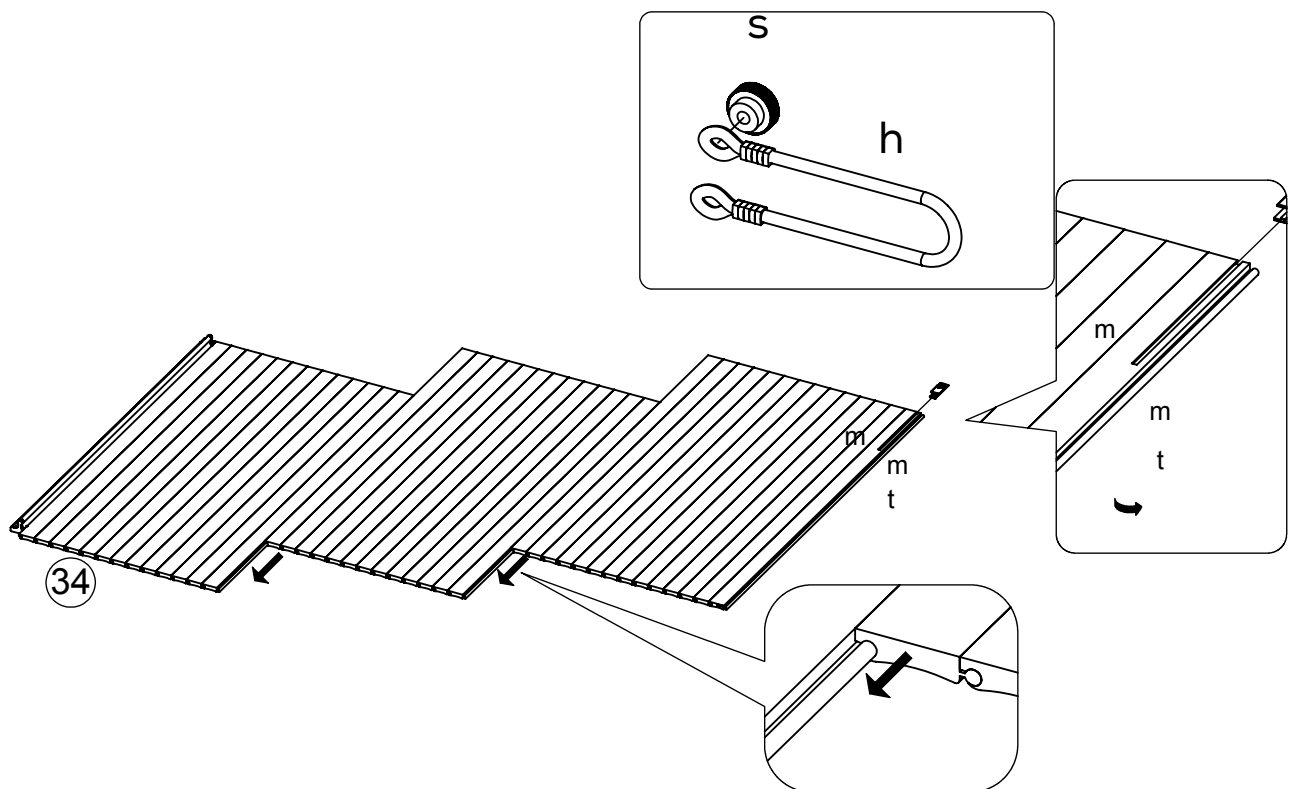
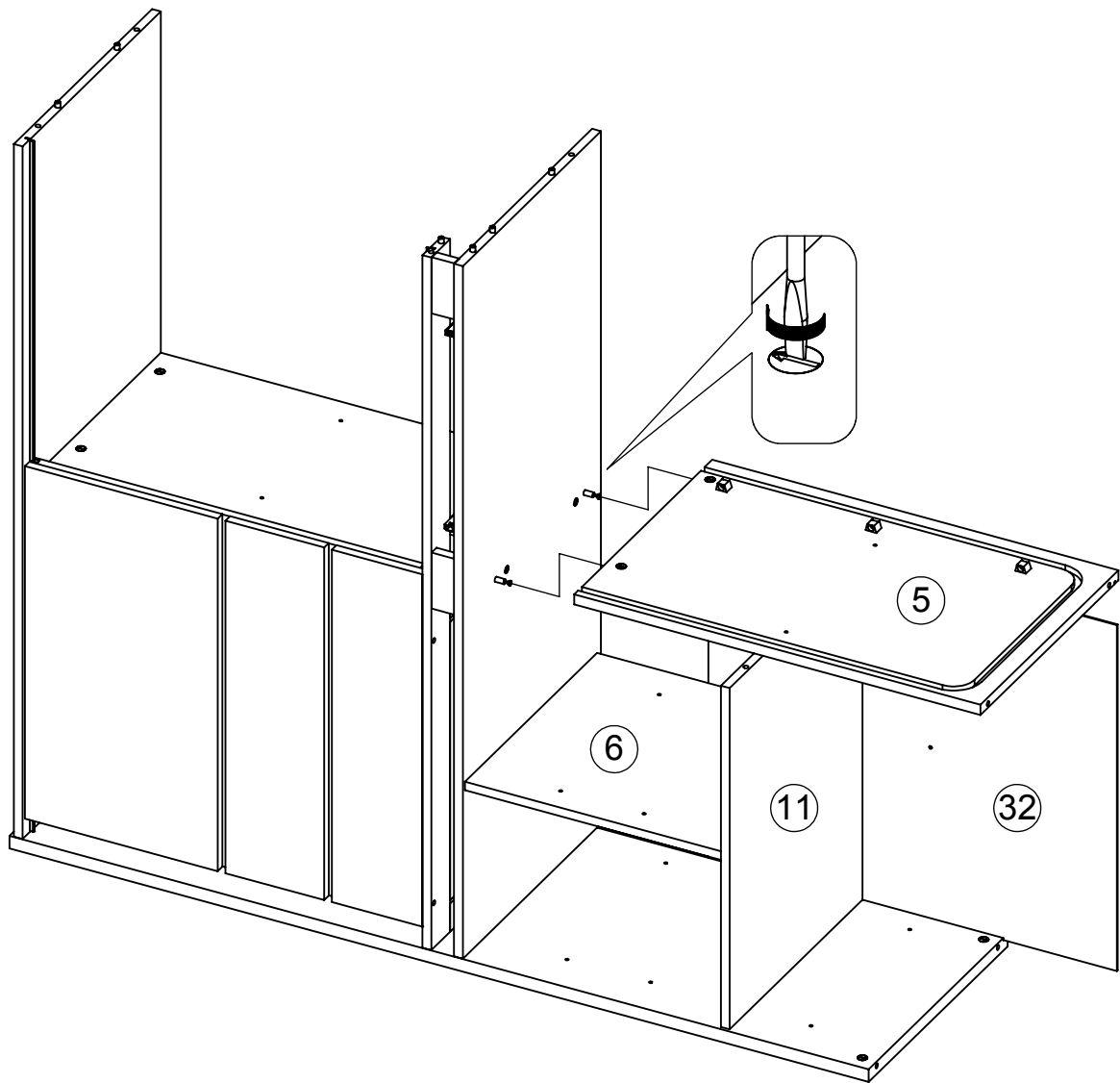
76



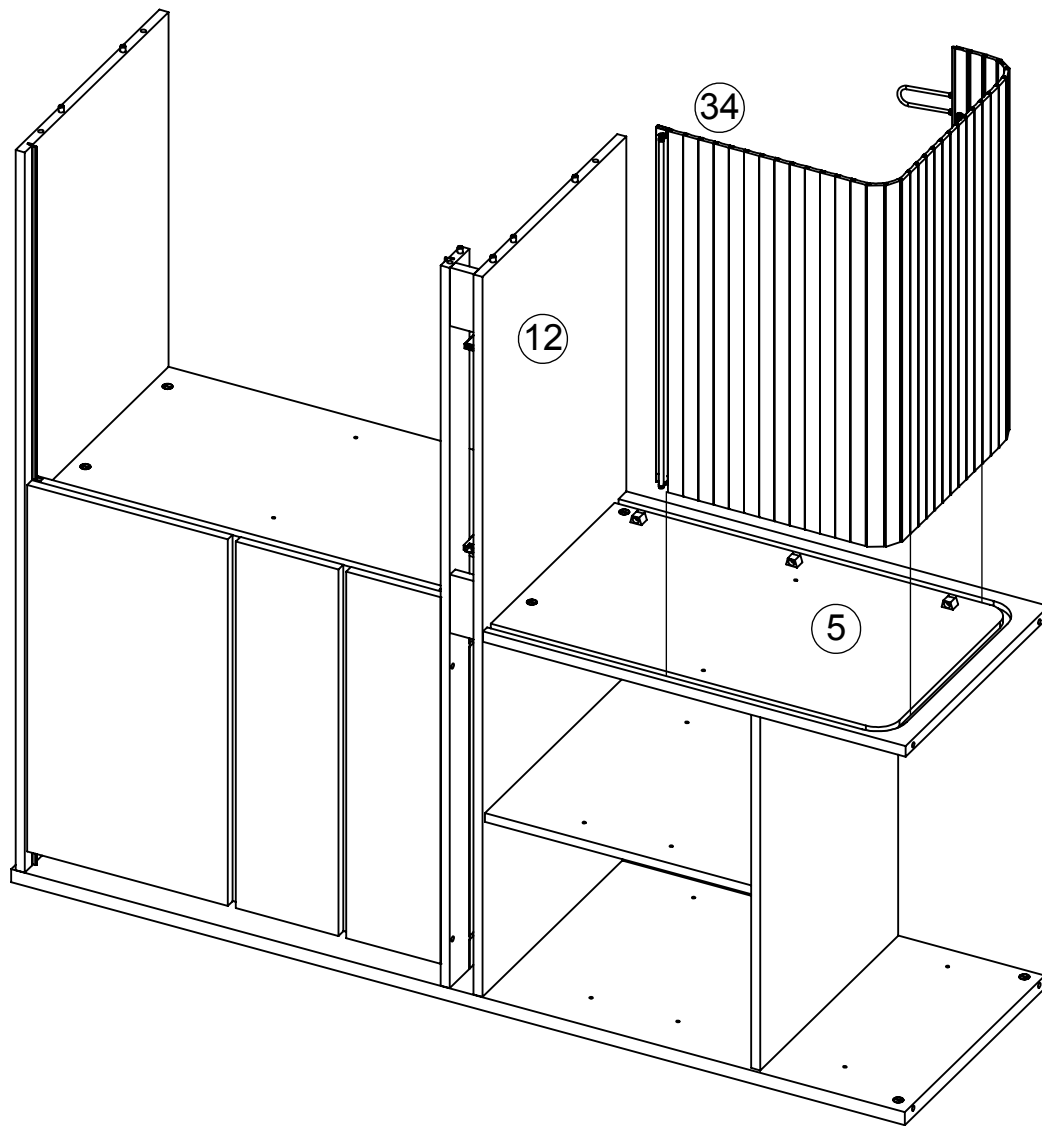
77



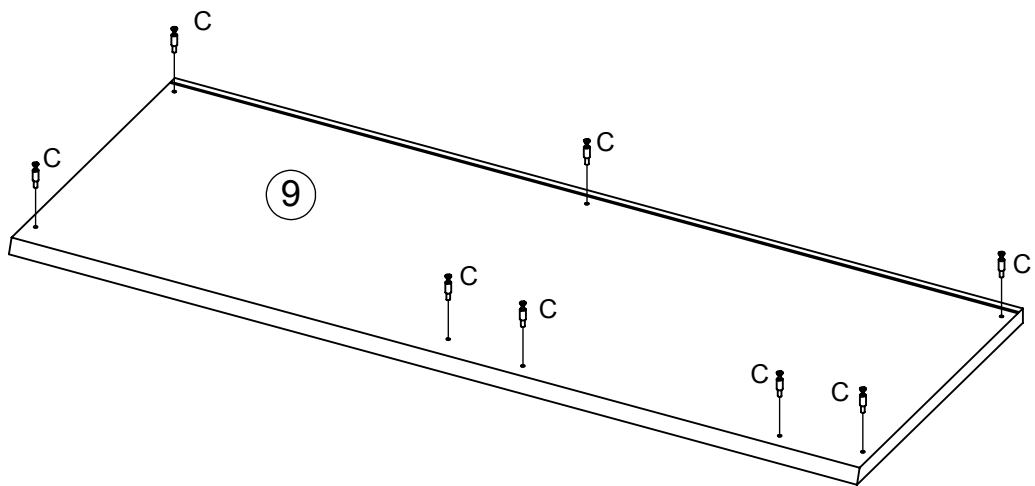




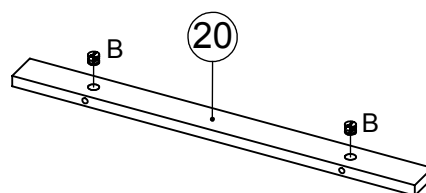
82



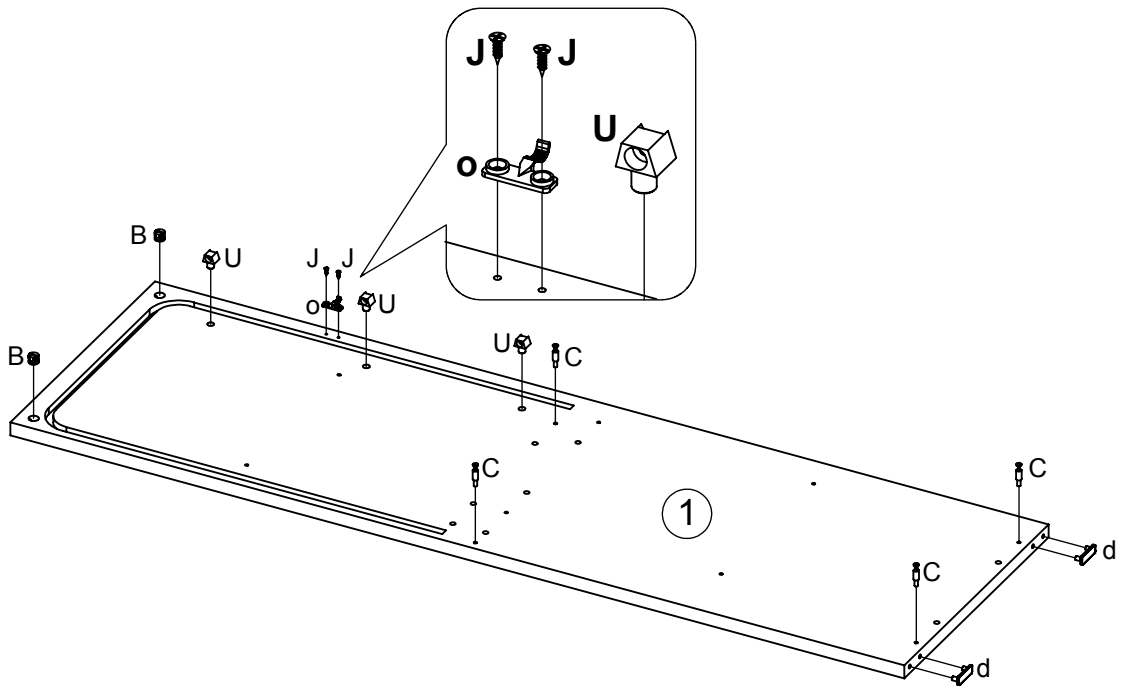
83



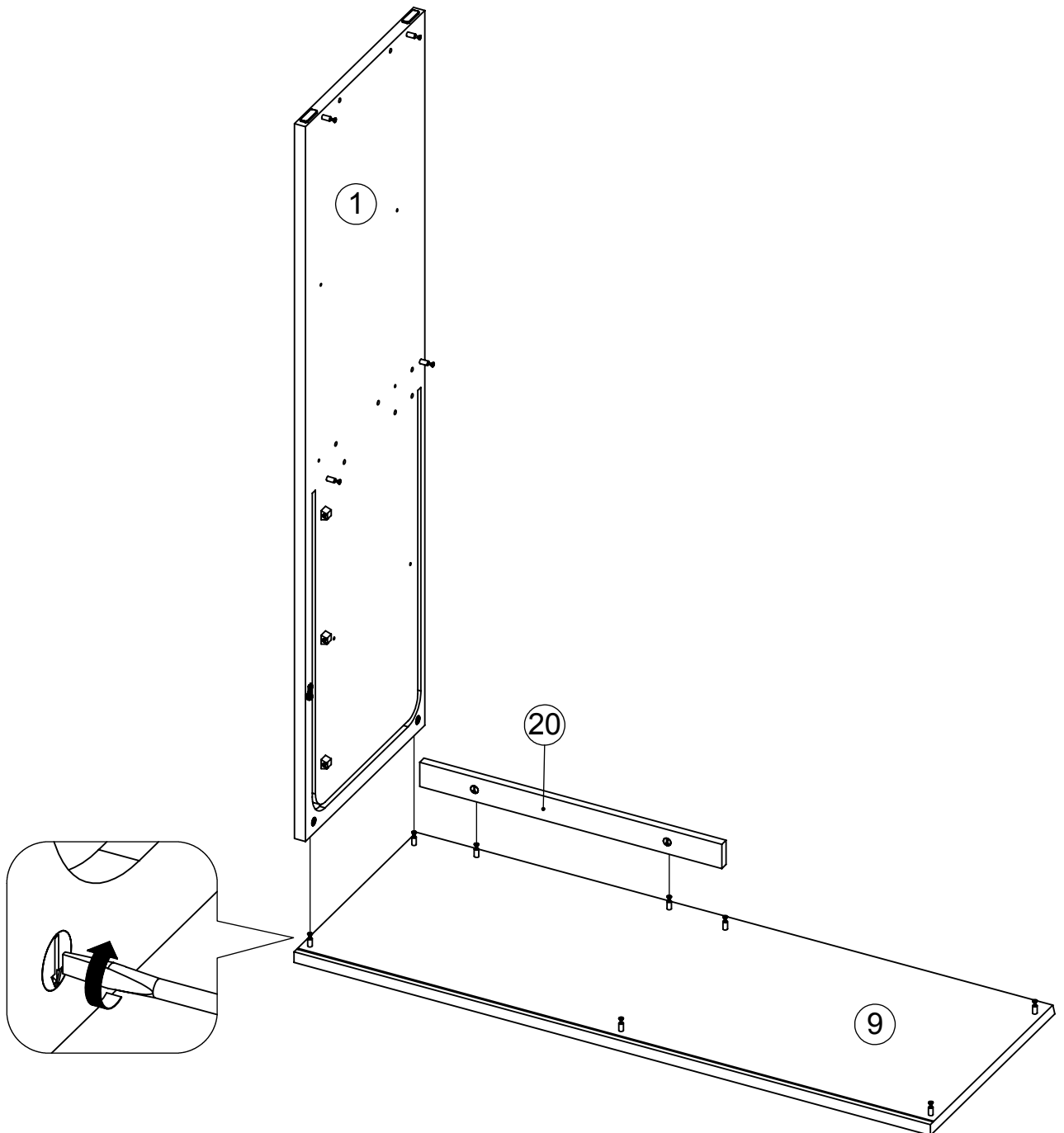
84

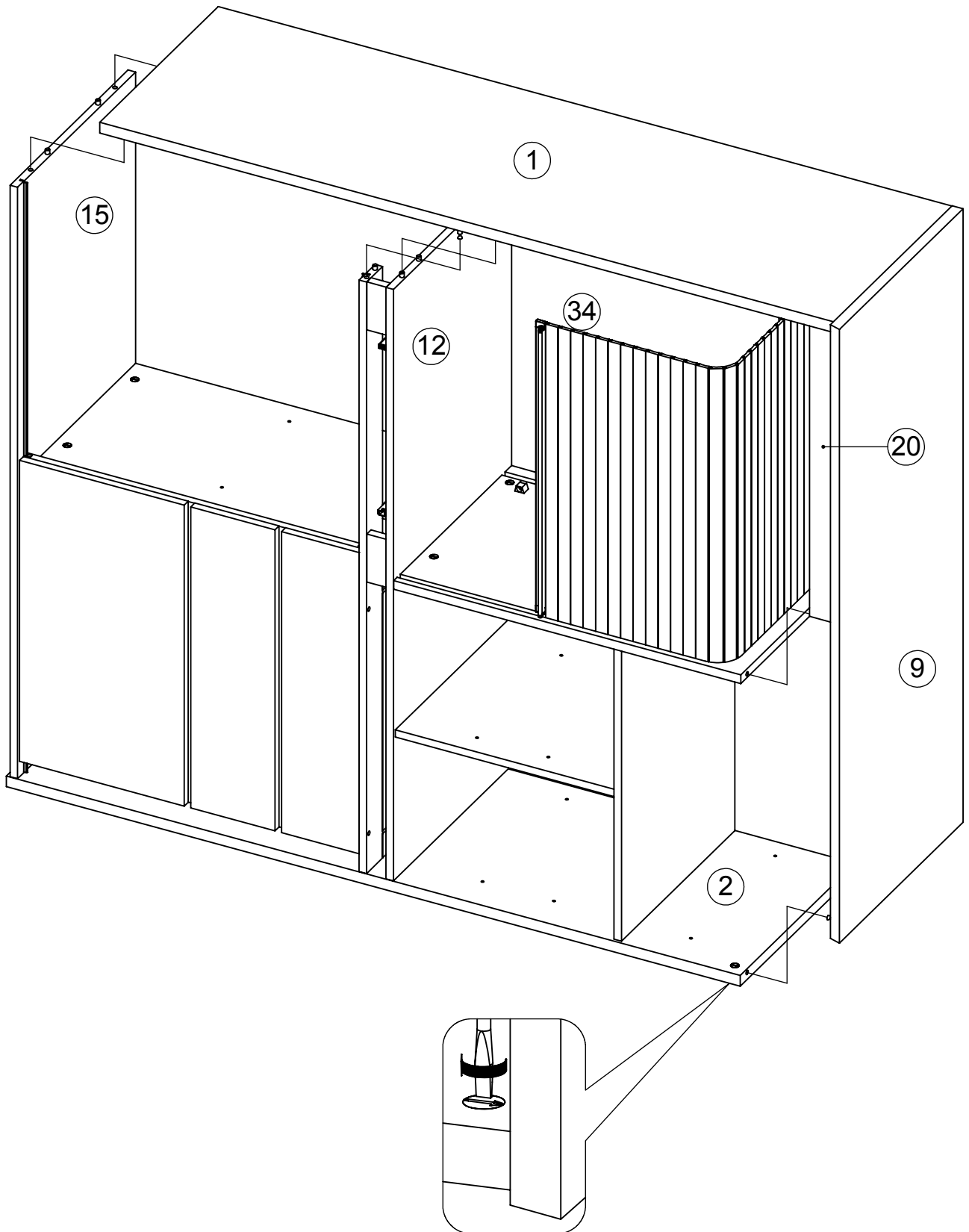


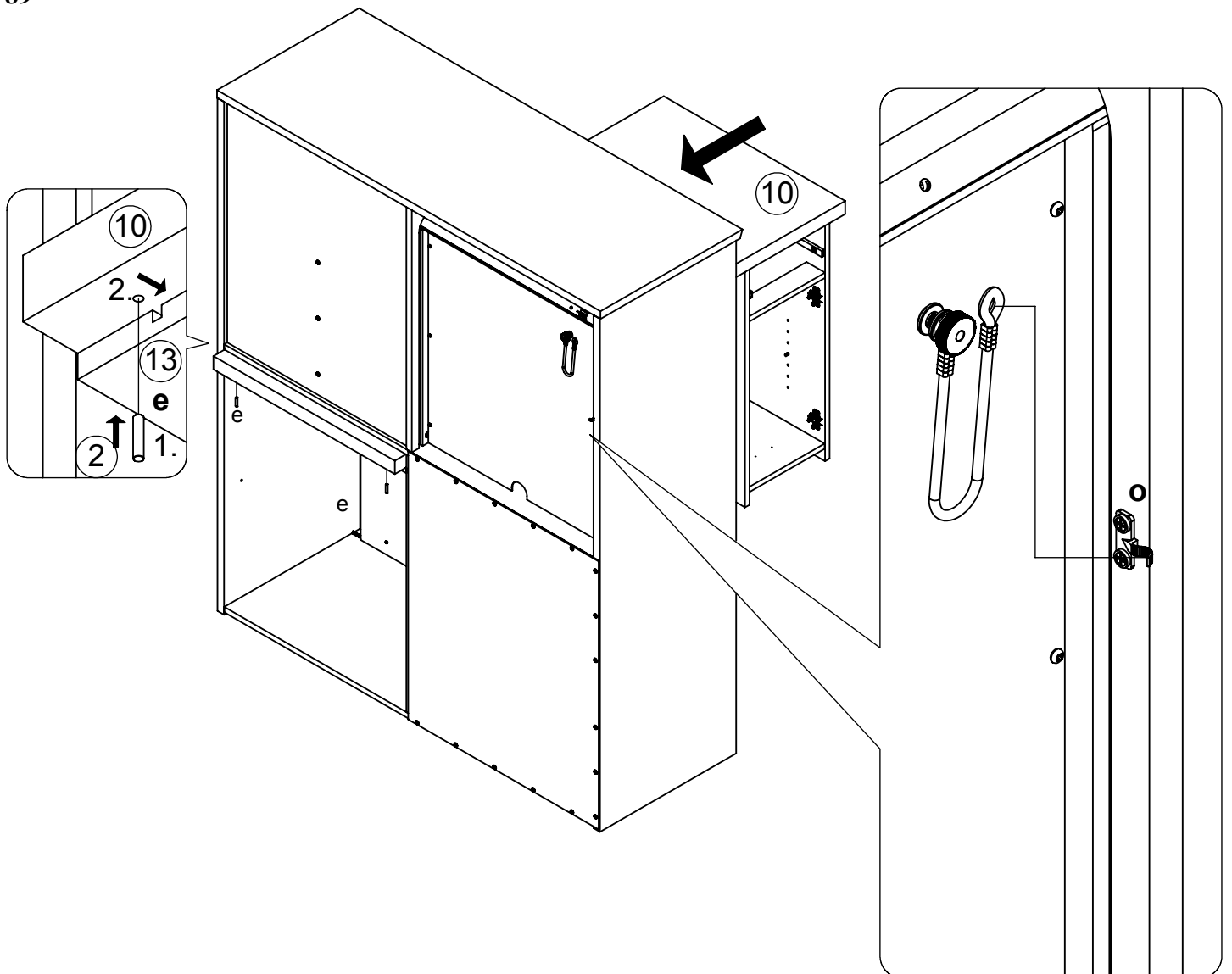
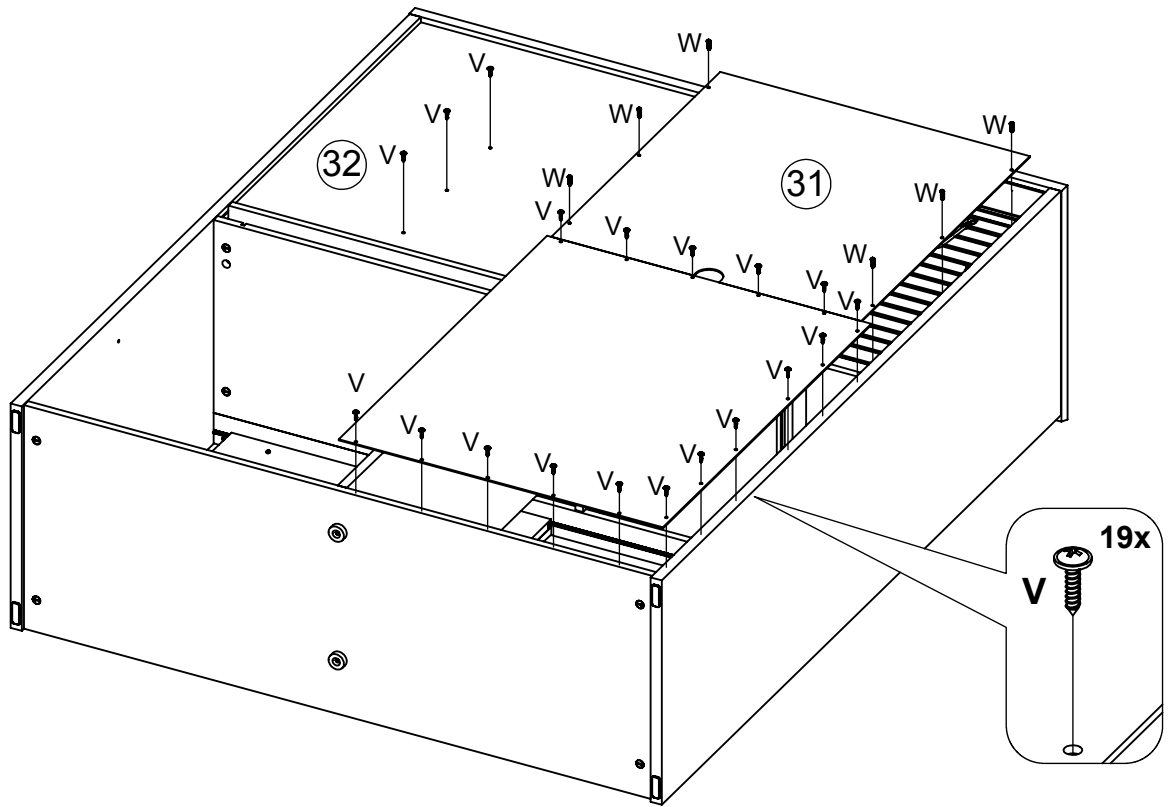
85



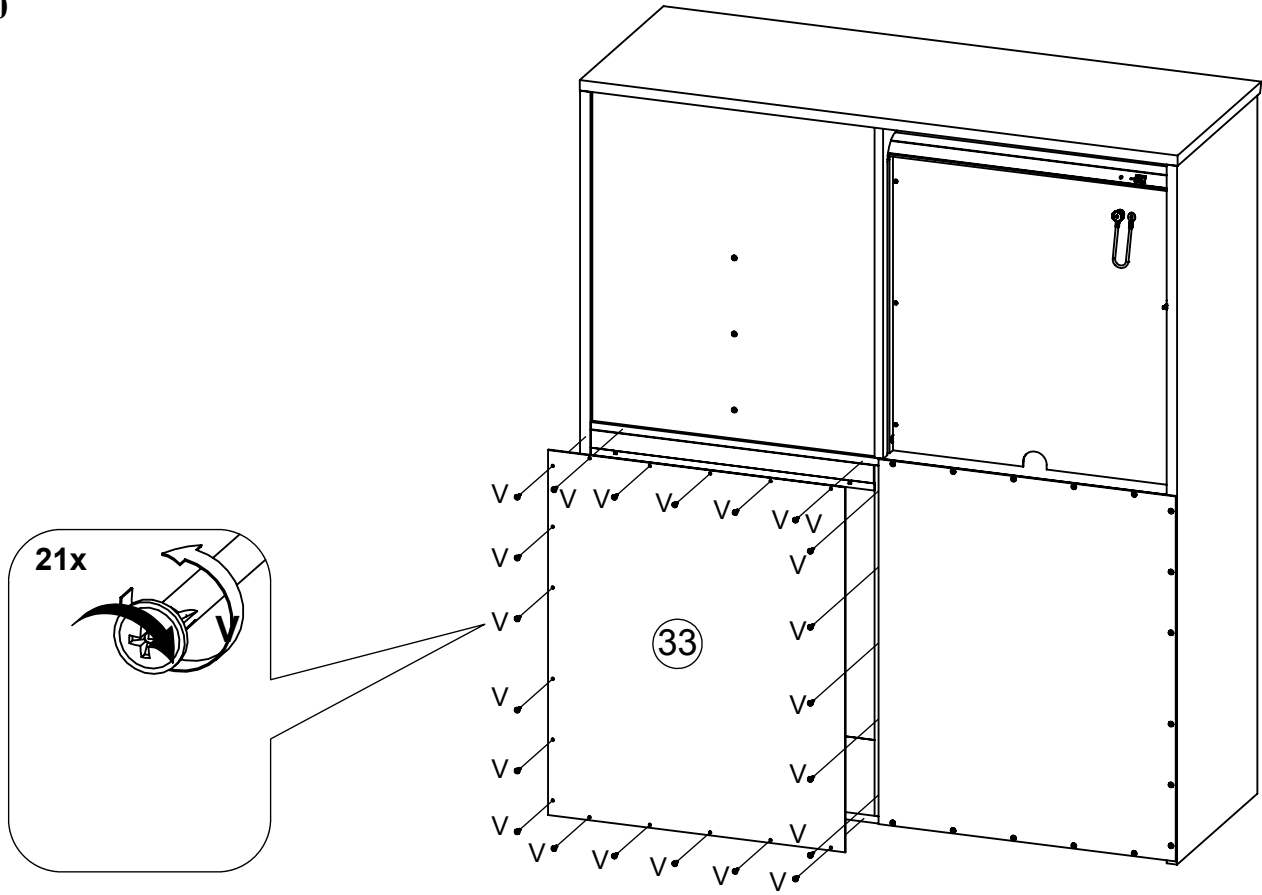
86



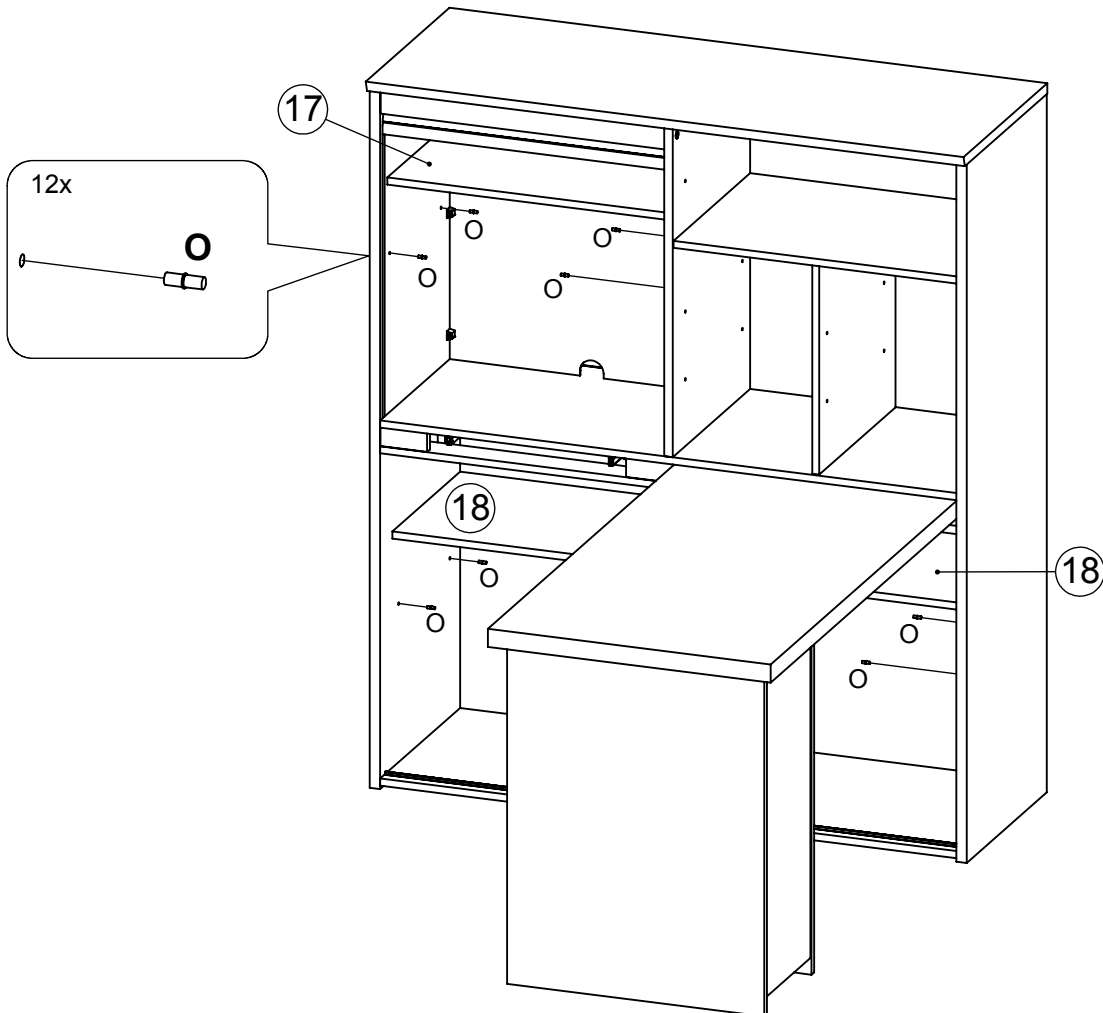


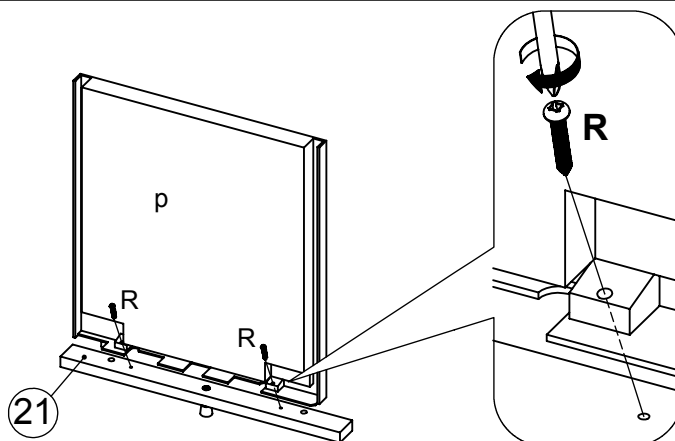
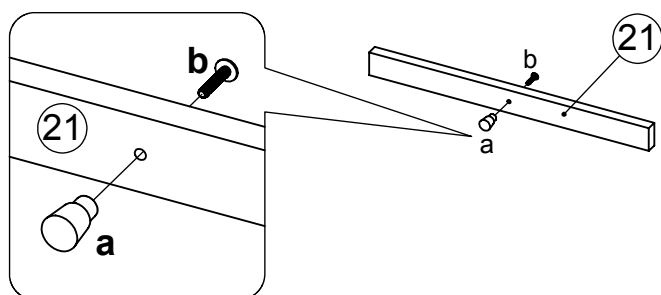
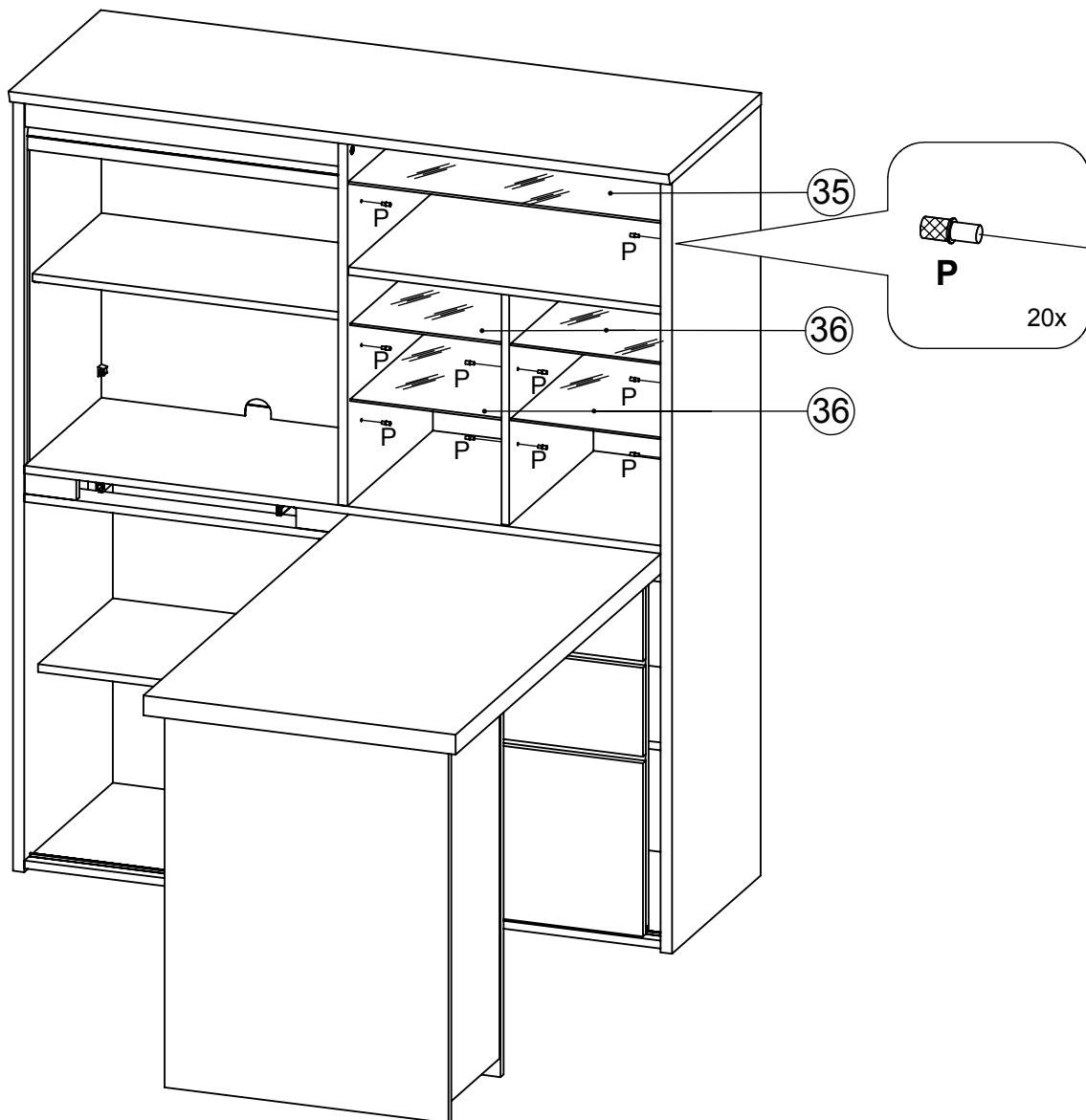


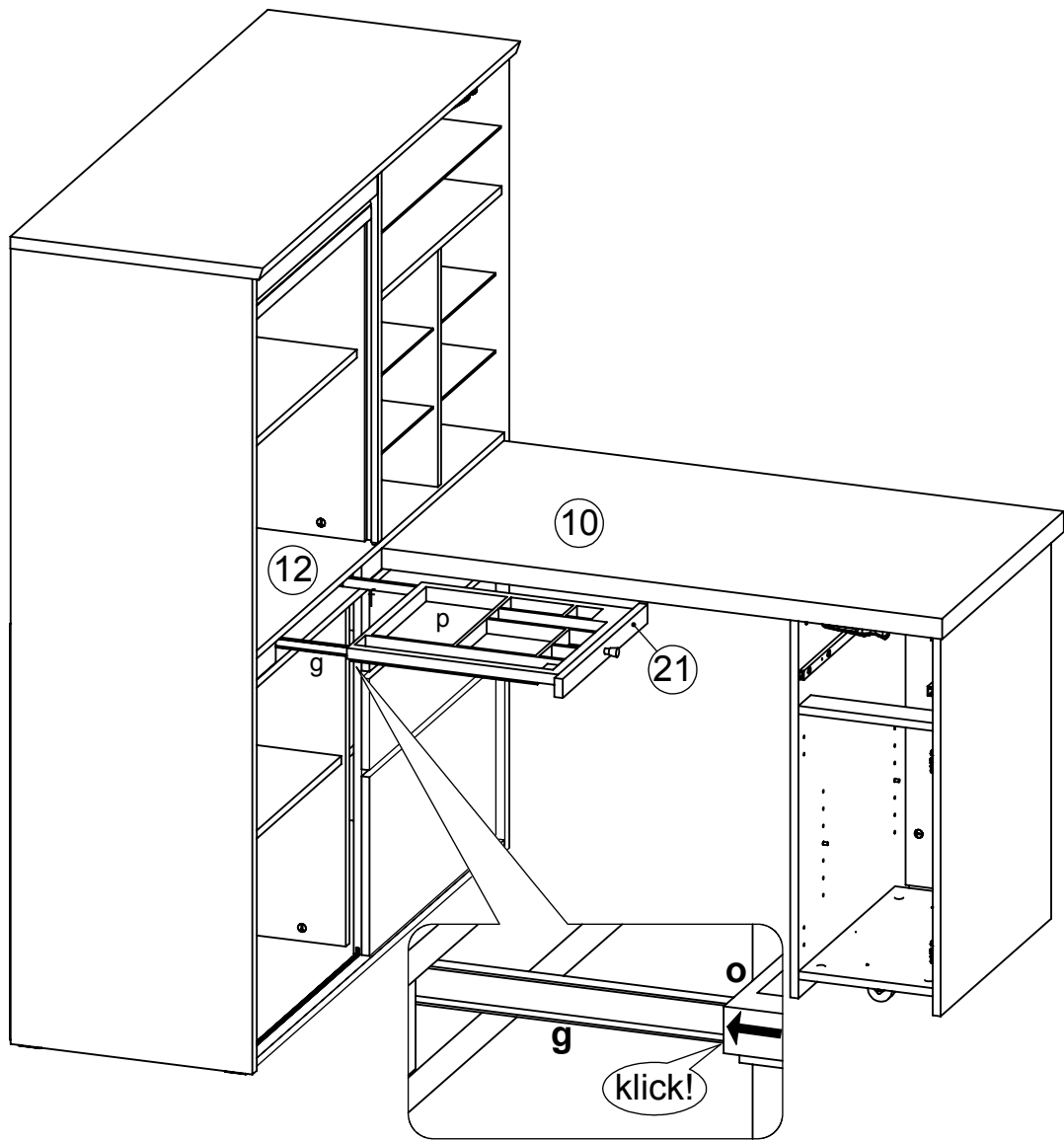
90



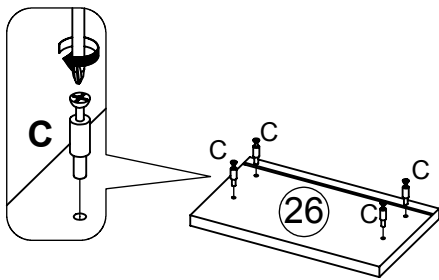
91



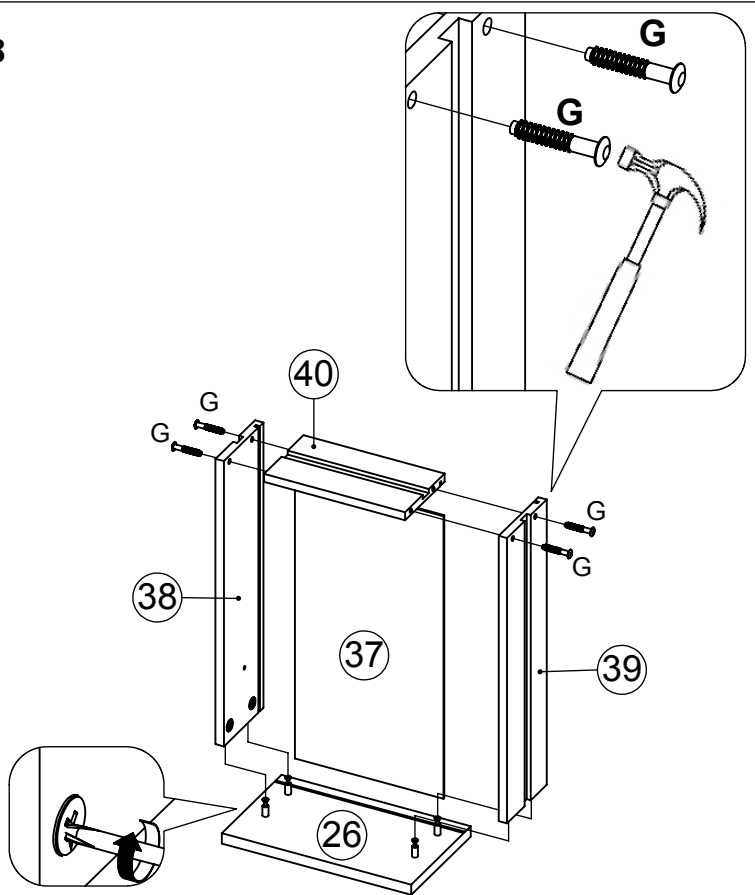




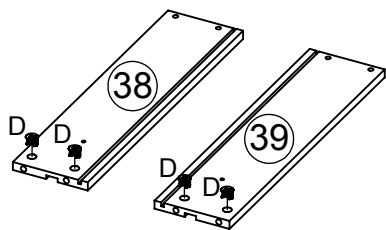
96

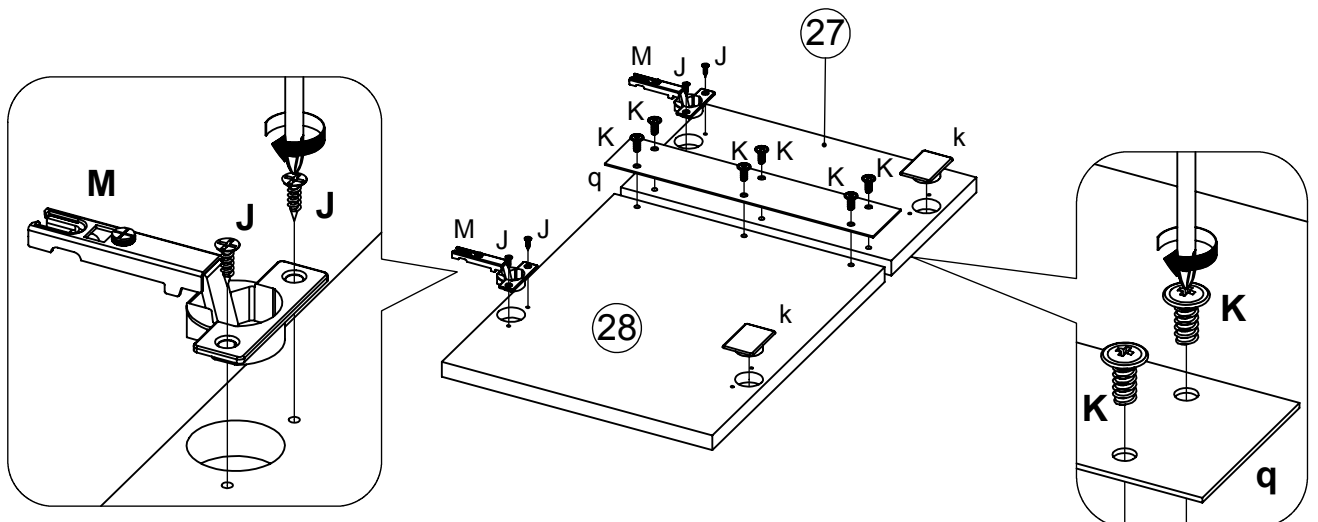
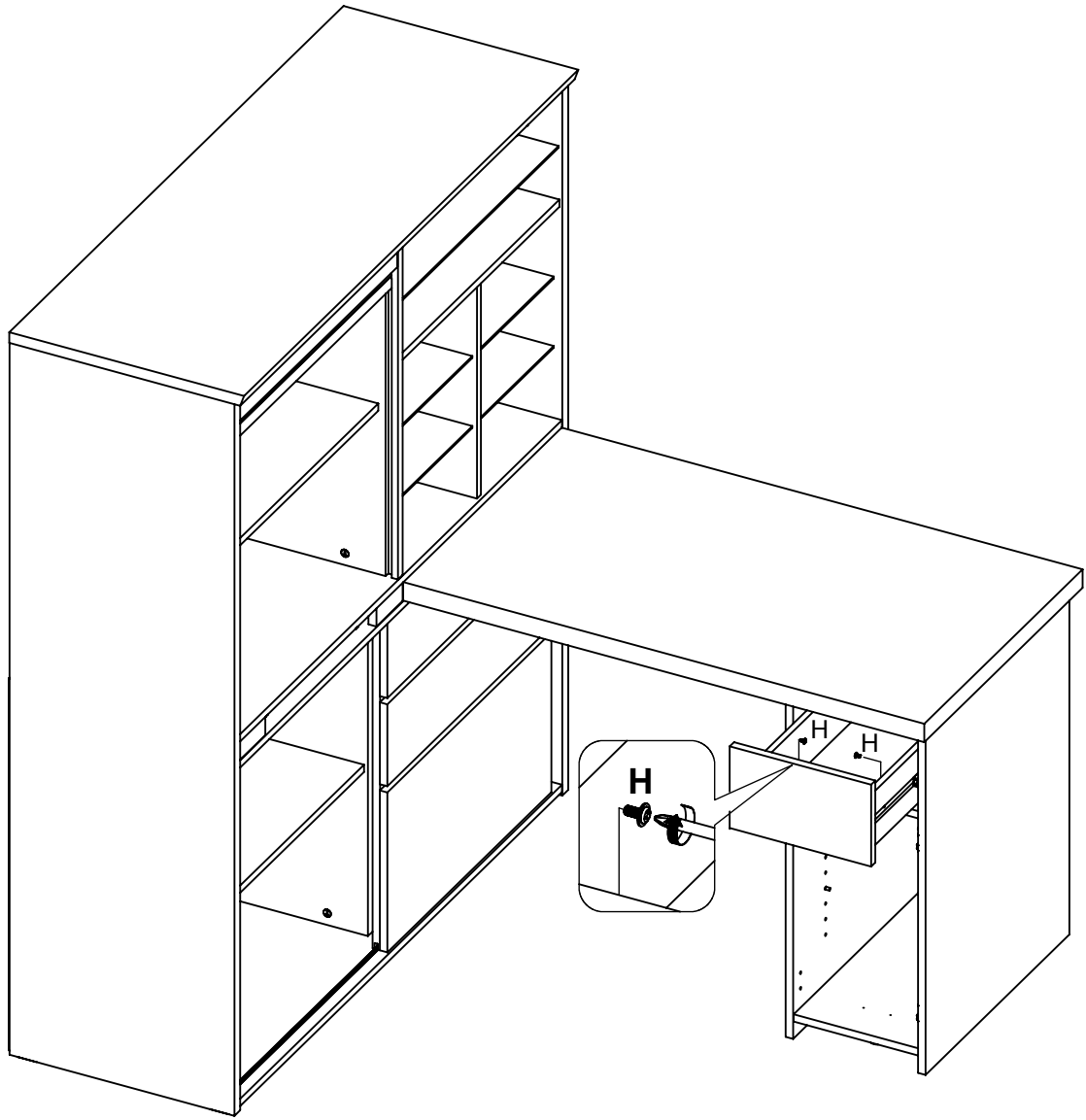


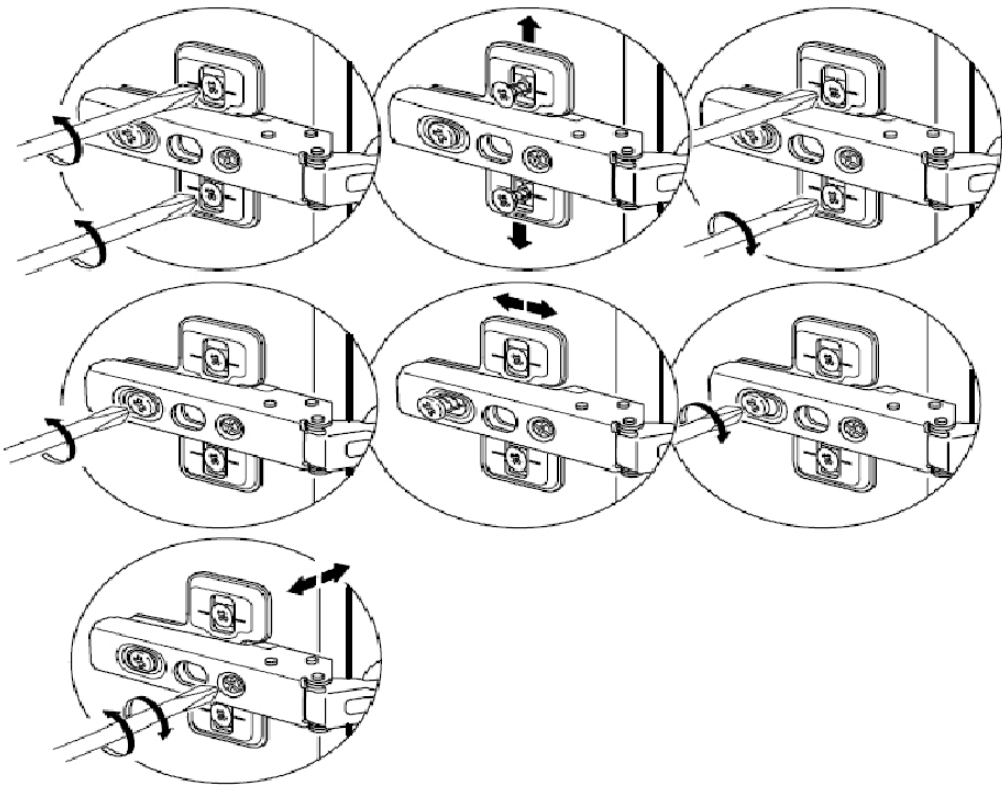
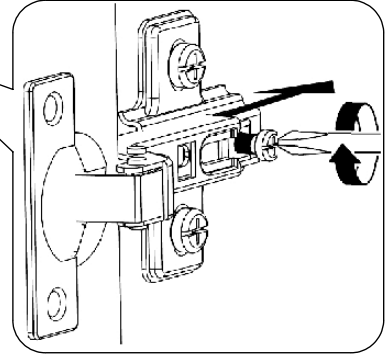
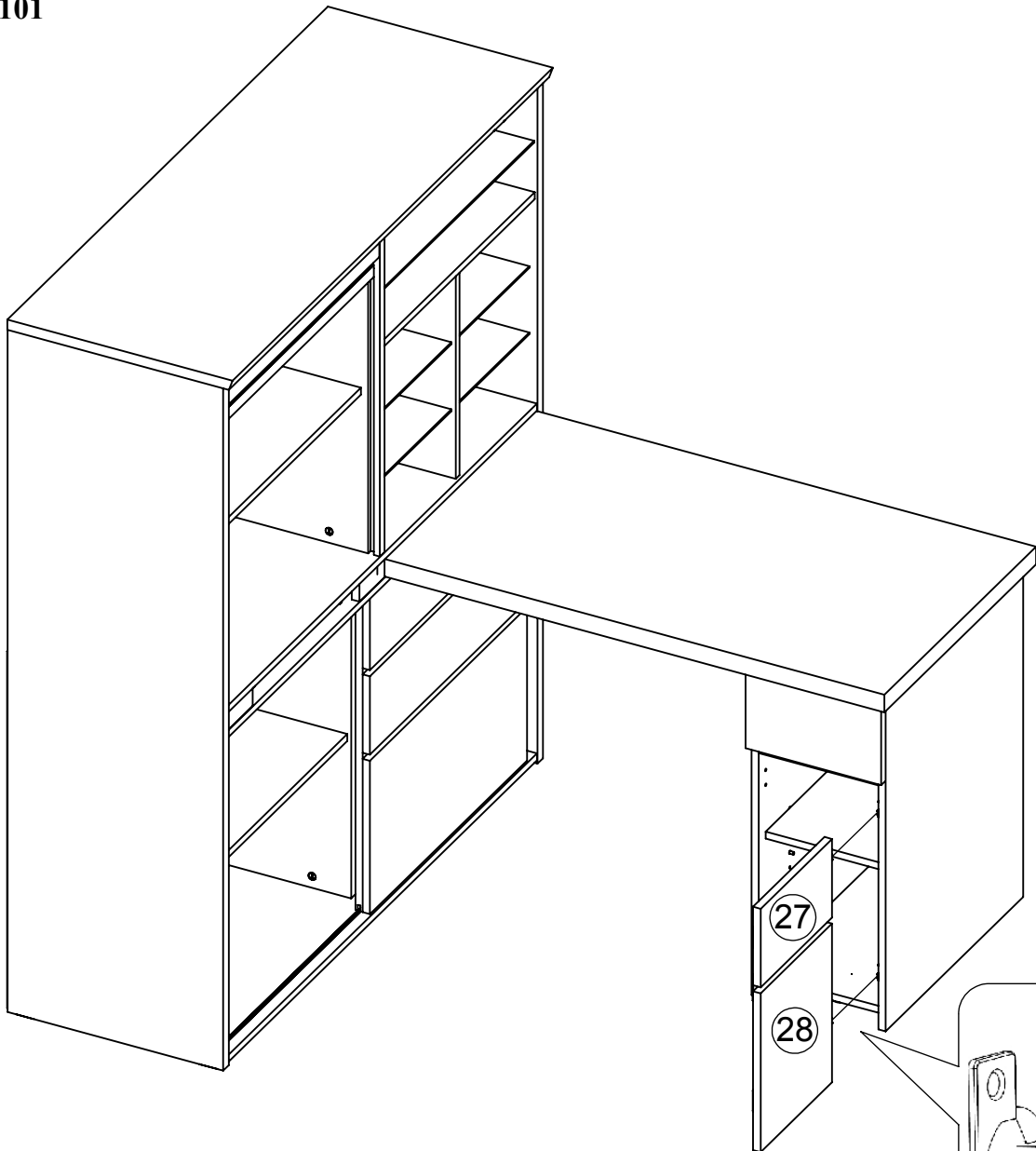
98



97

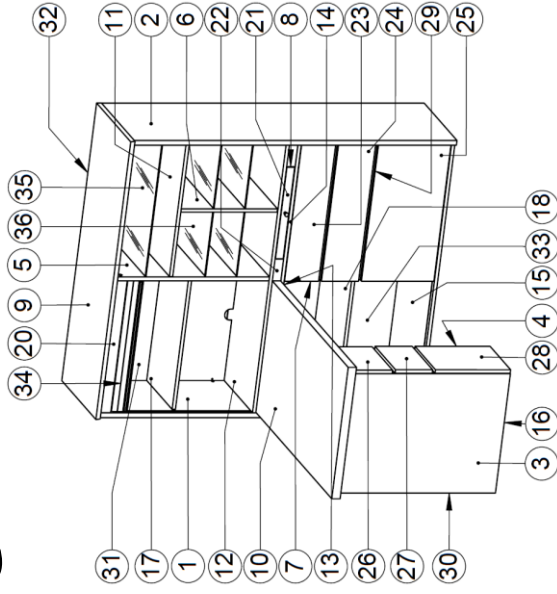






9565

Serviceblatt, Bitte für evtl. Ersatzteilbestellung aufbewahren



Service, please keep this sheet for possible order of replacement parts

Congratulations on your decision for a quality furniture Made in Germany. We do very extensive quality controls according to ISO norms. Should the article give cause to complaint anyway, we would ask you to pay attention to the following items, so we can assure quick and unbureaucratic help.

Please add the colour number - which is written on the label - to the code number and fill in the control number.

Code number: 9 5 6 5 _ _ _ _

Control number: _ _ _ _ _

For ordering a replacement part, please state the numbers of elements (in case of metal fittings the numbers in brackets).

Please pass this sheet on to your furniture shop. This ensures a quick treatment of your order.

Service après vente, veuillez garder cette feuille pour une commande éventuelle de pièces de rechange

Vous avez choisi, un meuble de qualité fabriqué en Allemagne. Nous vous félicitons pour votre décision. Nous réalisons des contrôles de qualité draconiens suivants les normes ISO. Malgré cela, si vous rencontrez un problème de SAV, Veuillez faire attention aux points suivants, pour une résolution rapide de ce problème.

Veuillez compléter le numéro d'article, avec le code couleur que vous trouverez sur l'étiquette collée sur le carton d'emballage. Veuillez également indiquer le numéro de contrôle.

Artikelnummer 9 5 6 5 _ _ _ _

Kontrollnummer _ _ _ _ _

Si vous commandez des pièces de rechange, veuillez indiquer les numéros des pièces.

Si vous commandez des pièces de quincaillerie, veuillez indiquer les références entre parenthèses.
























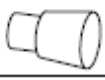

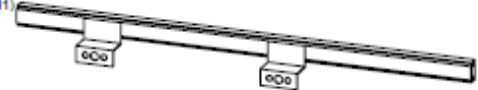




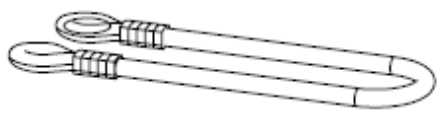


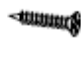



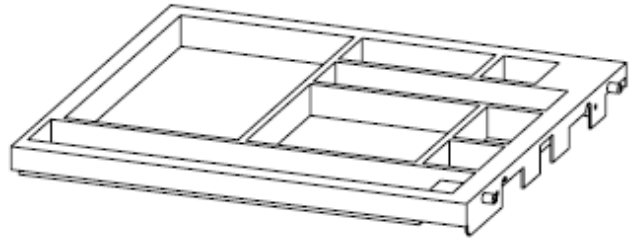



Veuillez remettre ce document, au magasin où vous avez acheté ce meuble afin que votre demande soit effectuée rapidement.

Teilleiste

Nummer	Bezeichnung	Teilenummer	Stück
1	Seite links	03.113	1
2	Seite rechts	05.117	1
3	Seite links	03.145	1
4	Seite rechts	05.147	1
5	BGR Mittelseite	07.157	1
6	Mittelseite	07.160	1
7	Mittelseite	07.158	1
8	Mittelseite	07.161	2
9	Oberboden	10.213	1
10	Arbeitsplatte	10.214	1
11	Zwischenboden	12.057	1
12	Zwischenboden	12.055	1
13	Zwischenboden	12.056	1
14	Traverse	34.055	1
15	Unterboden	14.135	1
16	Unterboden	14.168	1
17	Einlegeboden	16.085	1
18	Einlegeboden	16.092	2
19	Einlegeboden	16.095	1
20	Blende	34.060	1
21	Schubfront	20.119	1

Nummer	Bezeichnung	Teilenummer	Stück
22	Blende	34.056	2
23	Front 1 Schiebetür	21.036	1
24	Front 2 Schiebetür	21.035	1
25	Front 3 Schiebetür	21.034	1
26	Schubfront	20.158	1
27	Tür links	22.156	1
28	Tür links	22.141	1
29	Schiebetür	23.110	1
30	Rückwand	25.098	1
31	Rückwand Hafa	28.097	1
32	Rückwand Hafa	28.098	1
33	Rückwand Hafa	28.099	2
34	Rollmatte, Teil 1	E707028	1
	Rollmatte, Teil 2	E707029	1
	Rollmatte, Teil 3	E707030	1
35	Glasplatte 601x430		1
36	Glasplatte 293x420		4
37	Schubboden	19.077	1
38	Schubzarge links	31.006	1
39	Schubzarge rechts	32.006	1
40	Schubzarge quer	33.130	1
41	Zwischenleiste	34.058	1

Liste der Beschläge

A (E701000) 32x 8x30 	B (E701153) 50x 	C (E701231) 54x 	D (E701149) 4x 	E (E701400) 2x 6,3x50 
F (E709801) 1x SW 4 	G (E701010) 4x 6x40 	H (E700570) 2x M4x9 	J (E700020) 10x 3,5x13 	K (E700130) 6x 6,3x13,5 
L (E703000) 2x 440 mm 			M (E705026) 2x 	N (E705066) 2x 
Q (E700140) 4x 6,3x13 	R (E700000) 14x 4x25 	S (E706300) 2x 	T (E701009) 6x 8x20 	U (E701604) 6x 
V (E700060) 40x 3,5x17 	W (E700000) 6x 5x16 	X (E704101) 2x 	Y (E700000) 4x 4x13 	Z (E705544) 4x 
a (E710012) 1x 	b (E700570) 1x M4x23 		f (E703501) 1x 	
C (E706304) 2x 	d (E704303) 4x 	e (E702014) 2x 5x24 	g (E703502) 1x 	
h (E707209) 1x 	i (E700755) 2x 15x6 	k (E709721) 2x 	l (E700020) 2x 3,5x20 	m (E700708) 2x 
s (E700605) 1x 	o (E707202) 1x 	p (E703500) 1x 		
q (E800028) 1x 	t (E700530) 1x M6 x 20 			
v (E701017) 6x 5x20 				
r (E705551) 2x 1218 mm 