


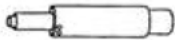





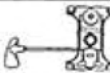



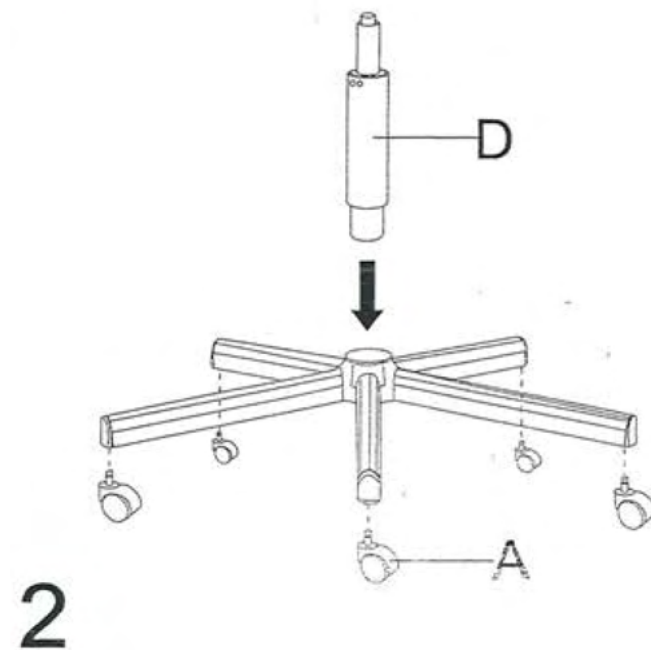
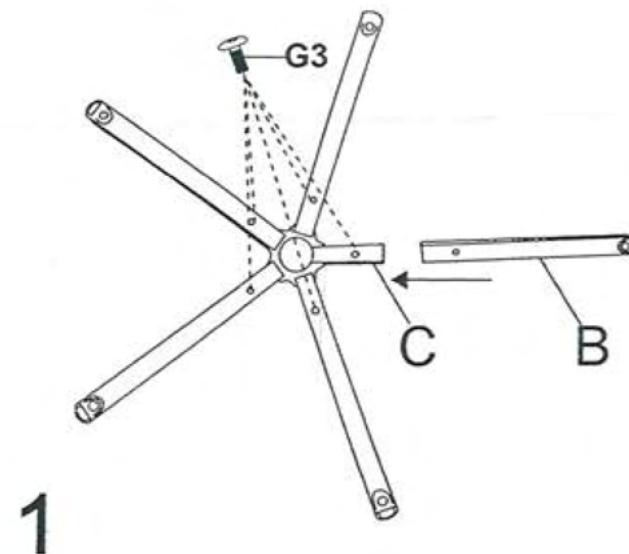


MELOKEA

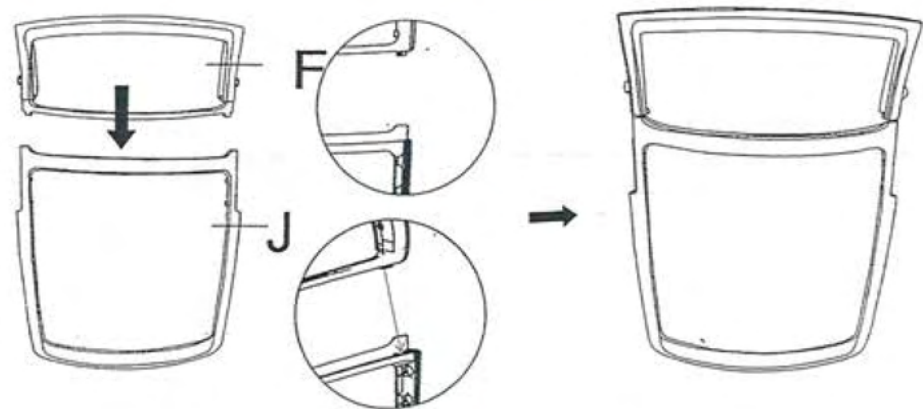
manual



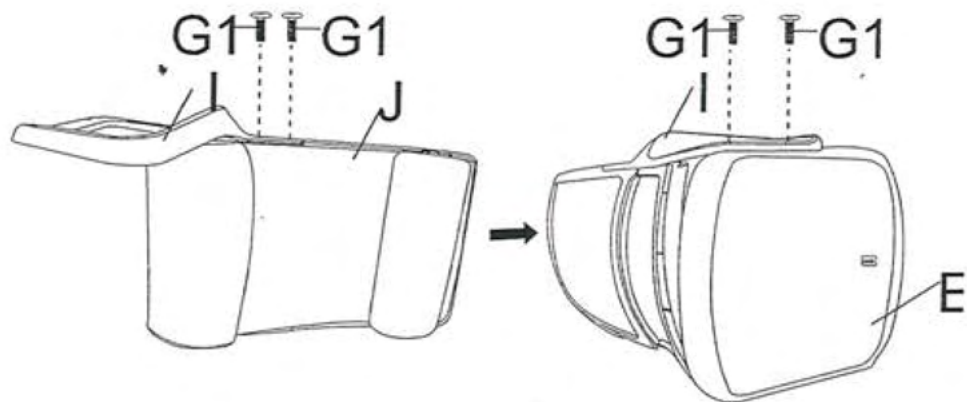
ČÁST		KS
A		5
B		5
C		1
D		1
E		1
F		1
G	 M6X15MM	5
G1	 M6X25MM	10
G2	 M8X20MM	4
H		1
I		2
J		1
L		1



MELQEA

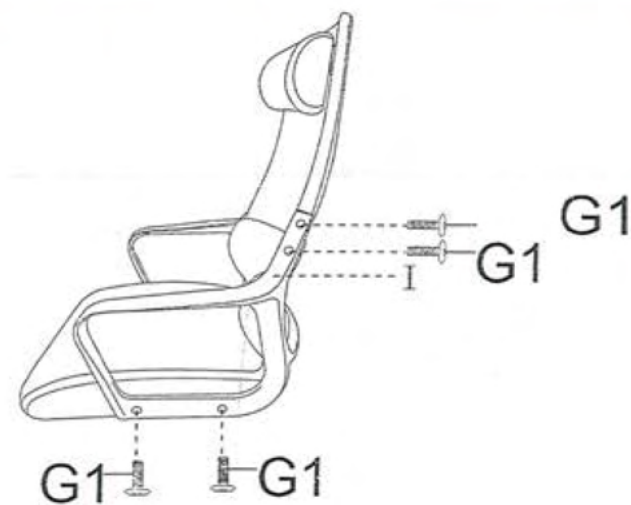


3

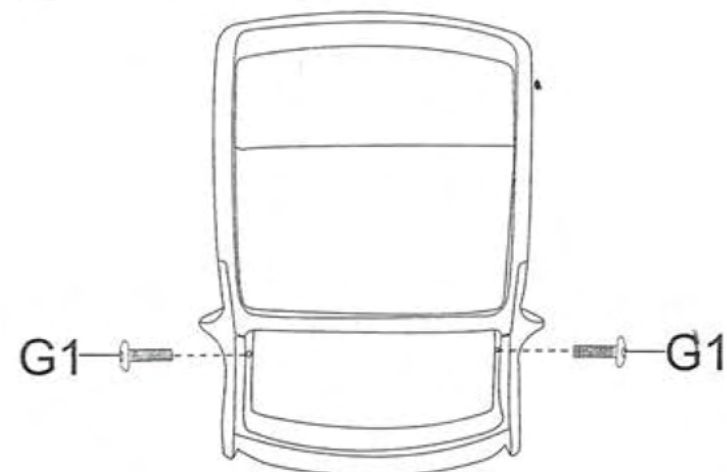


4

MELQEA

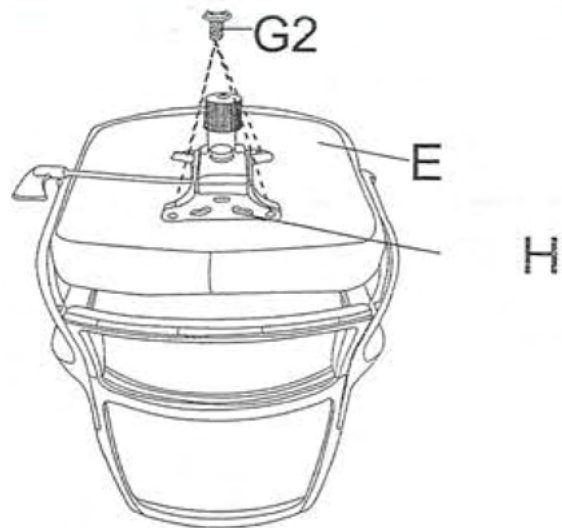


5



Tighten the waist against the screw from the back
Zezadu přitáhněte bederní podporu proti šroubu

6



7



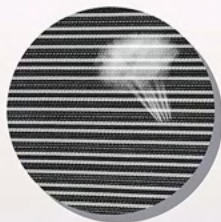
8



9



- Výškově nastavitelná opěrka hlavy: 6 cm



- Prodyšná síťovina



- Bederní podpora

90° 

115°

Zatlačením uzamkněte.
Vytažením a následně
otočením upravit výšku.



Otáčením regulujte
protiváhu.



- ERGONOMICKÝ DESIGN -

ZAJISTĚTE SPRÁVNÉ DRŽENÍ TĚLA
SNIŽTE NAPĚTÍ KRČNÍ PÁTEŘE

Péče o krční páteř

Péče o hrudní páteř

Bederní podpora



Údržba

Údržba čalounu se provádí v případě látkového potahu šamponováním, v případě síťoviny jemným kartáčem. Potahový materiál a síťovina je ze 100% polyesteru (PES).

Přestože jsou všechny šrouby opatřené fixačním lepidlem, doporučujeme jednou ročně provádět kontrolu dotažení šroubů.



Vyobrazený symbol znamená, že s produktem by nemělo být nakládáno jako s domovním odpadem. Produkt obsahuje materiály typu: plast, kov, dřevo, PUR pěna. Produkt odevzdejte na místo určené k recyklaci (např. sběrný dvůr). Více informací o recyklaci tohoto produktu Vám poskytne obecní úřad, organizace pro zpracování domovního odpadu nebo prodejní místo, kde jste produkt zakoupili.

Židle je určena k sezení v jednosměnném provozu v běžném kancelářském prostředí. Záruční lhůta 24 měsíců je platná výhradně u tohoto druhu použití. Během platnosti záruky výrobce nahradí bezplatně všechny části, které byly poškozeny vadou materiálu nebo zásluhou chyby při výrobě. Výrobce v těchto případech nahrazuje vadné části nikoliv celé židle.

Záruka se nevztahuje na škody způsobené:

- dopravou (za tyto škody odpovídá dopravce)
- přírodní katastrofou
- chybnou montáží
- nedbalým a nepřiměřeným používáním
- nedodržením uvedených pokynů

Věříme, že budete s naším produktem spokojeni.

ANTARES a.s.