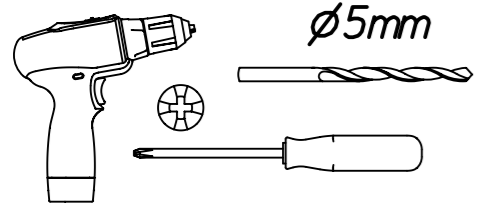


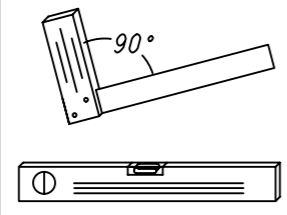
1.

M1972_01

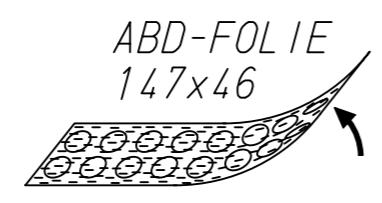
rauch



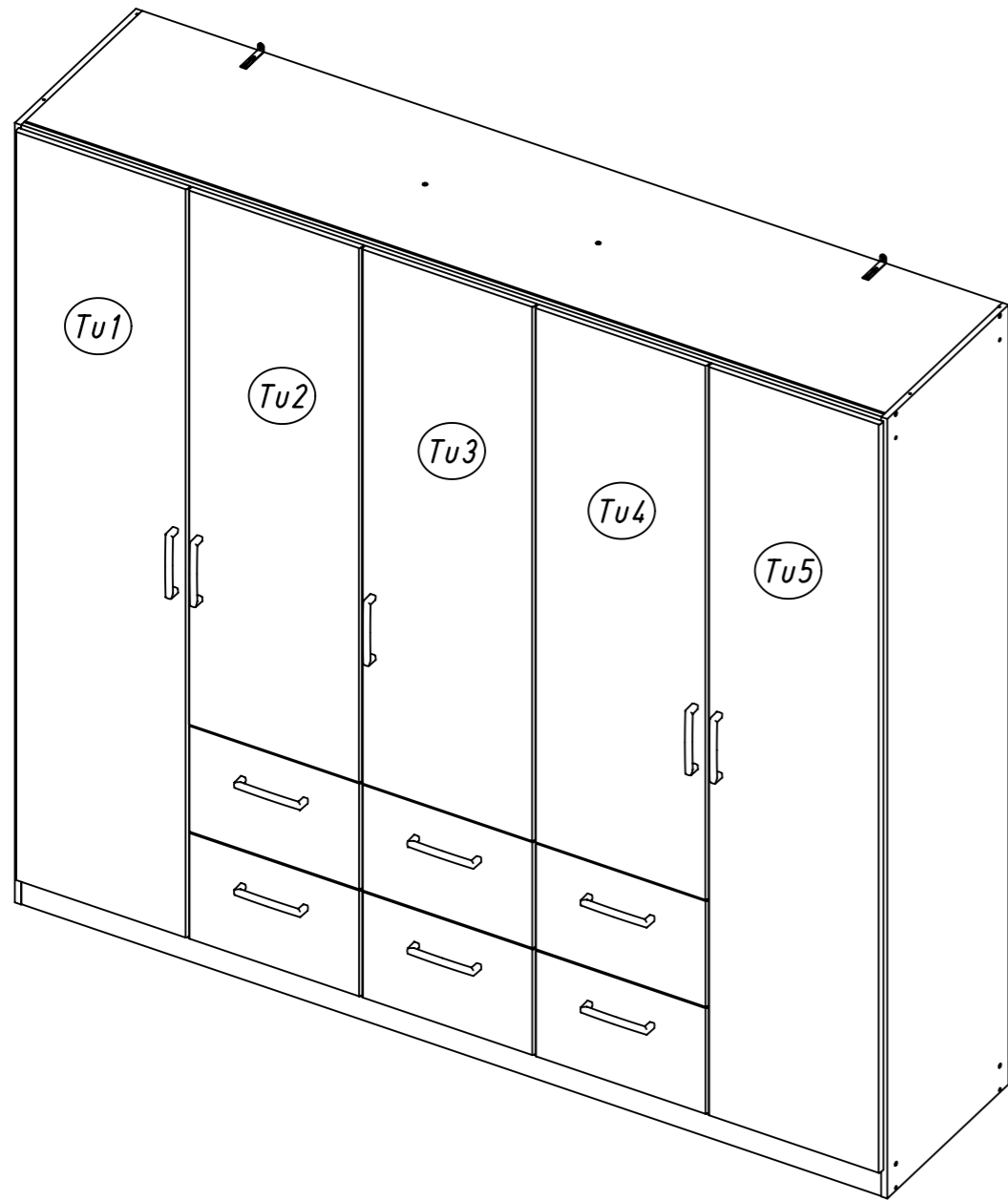
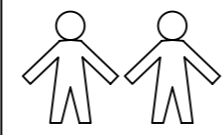
ø5mm



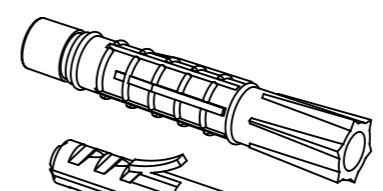
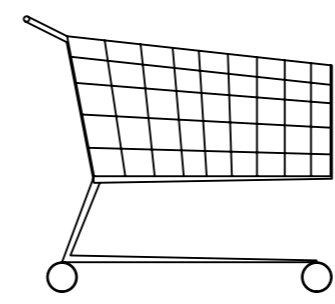
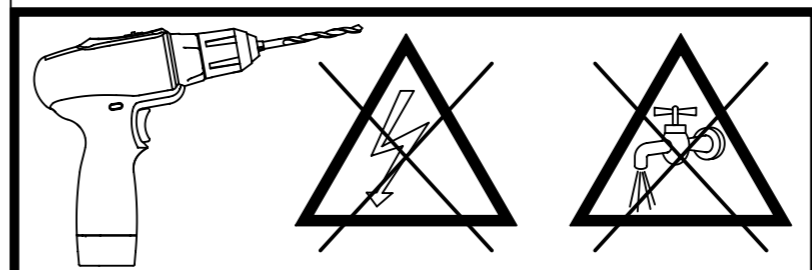
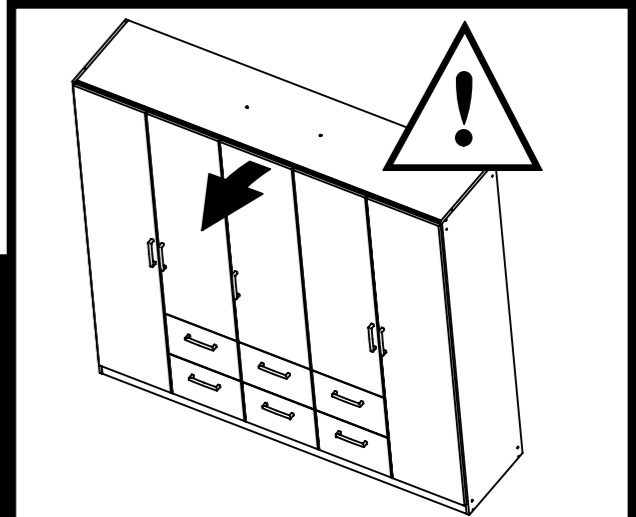
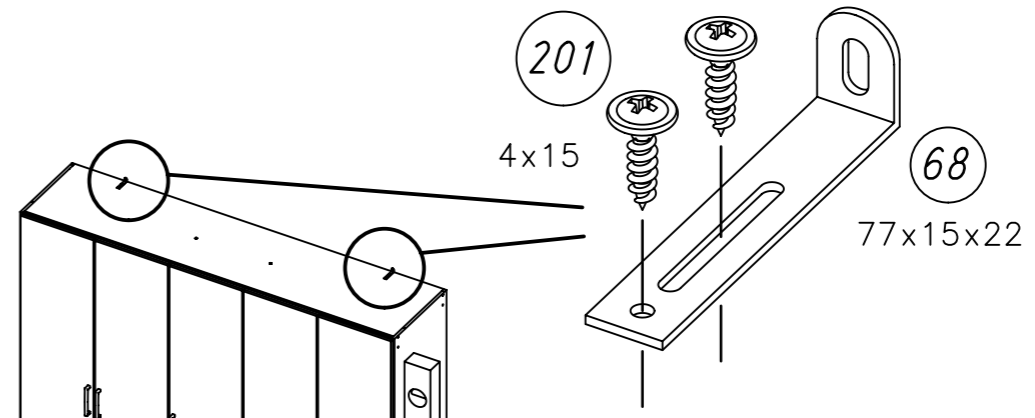
90°



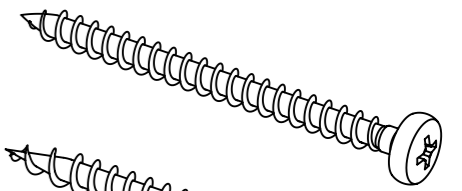
ABD-FOLIE
147x46



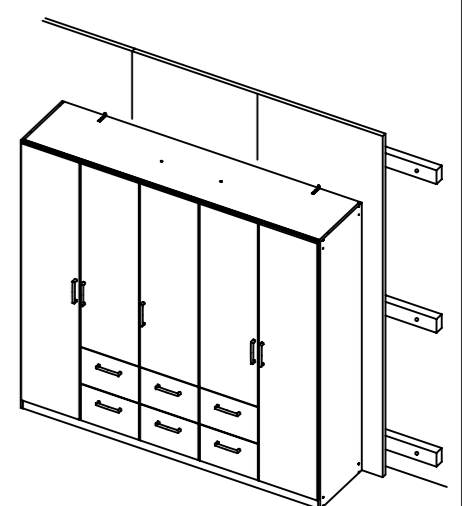
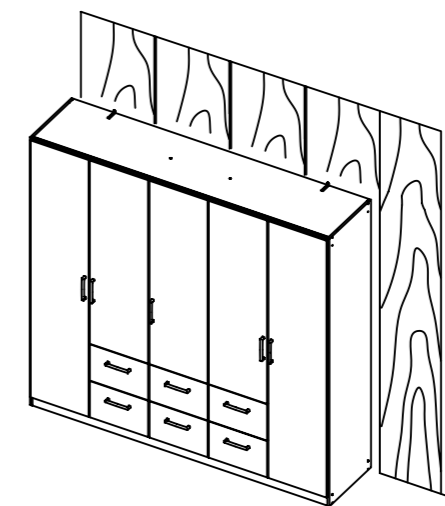
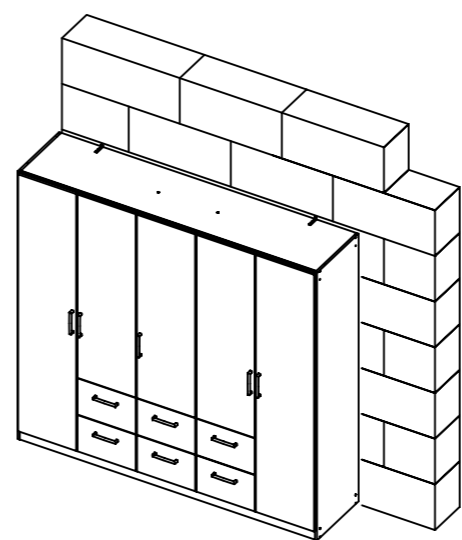
2.

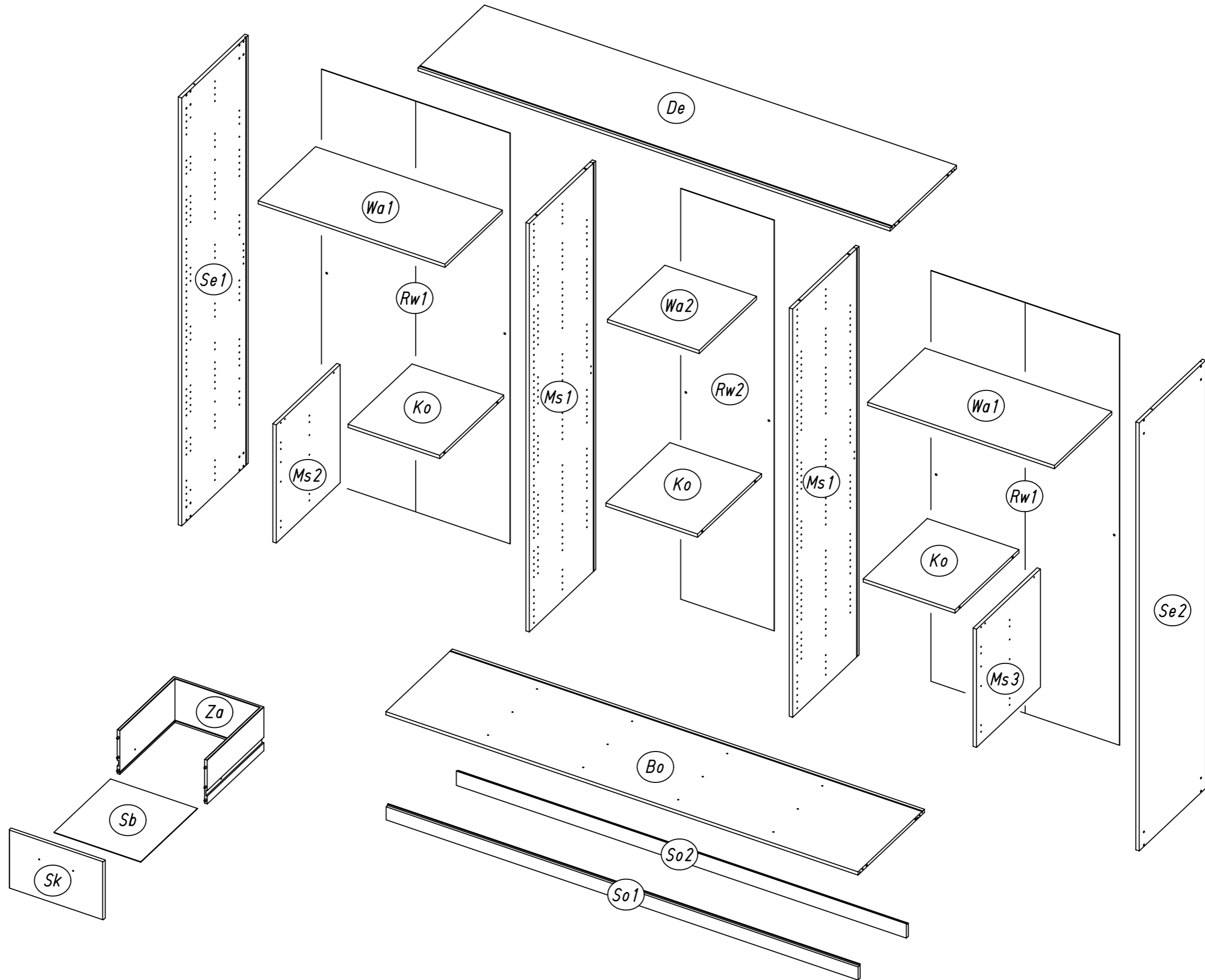


?

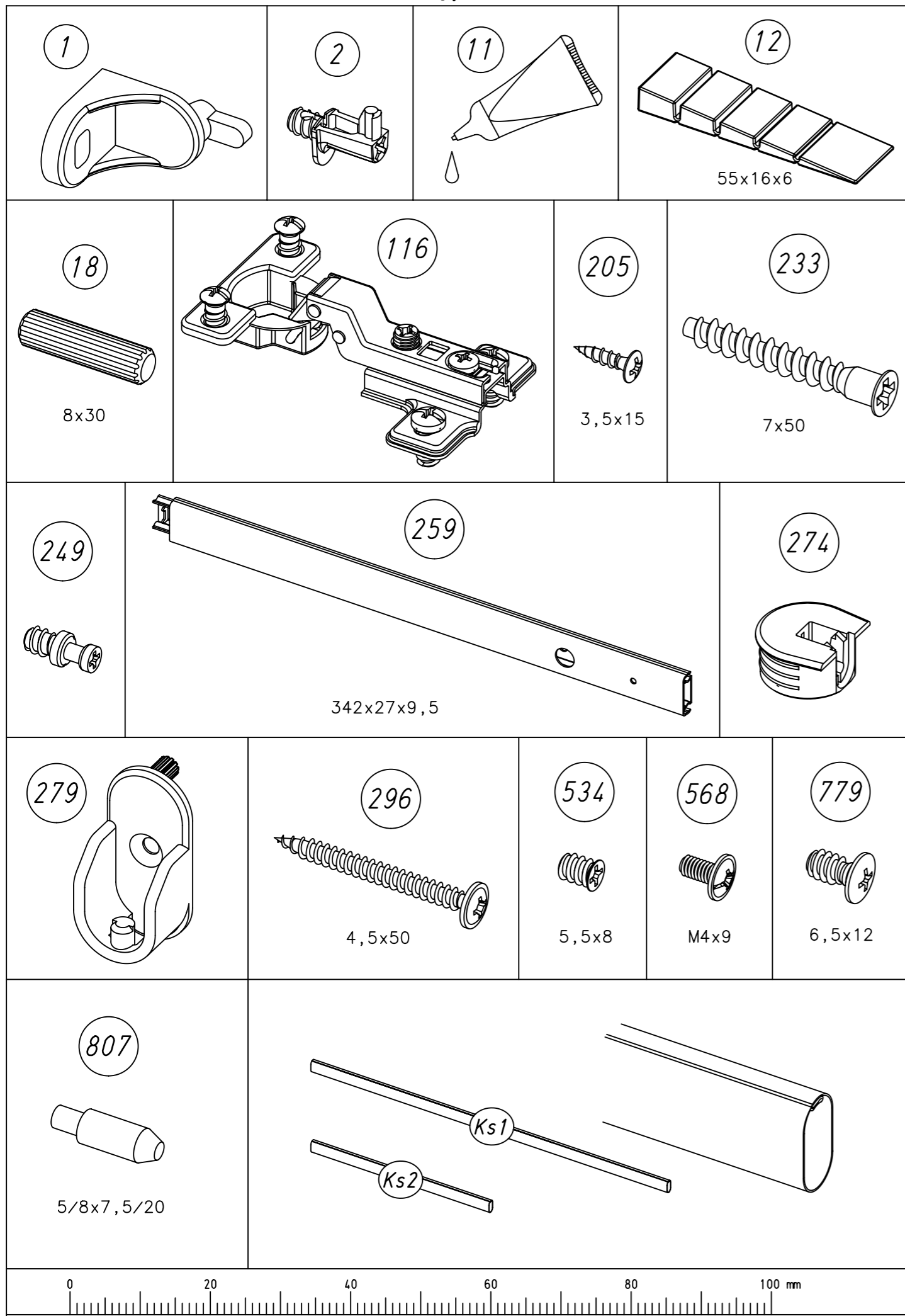


øXmm

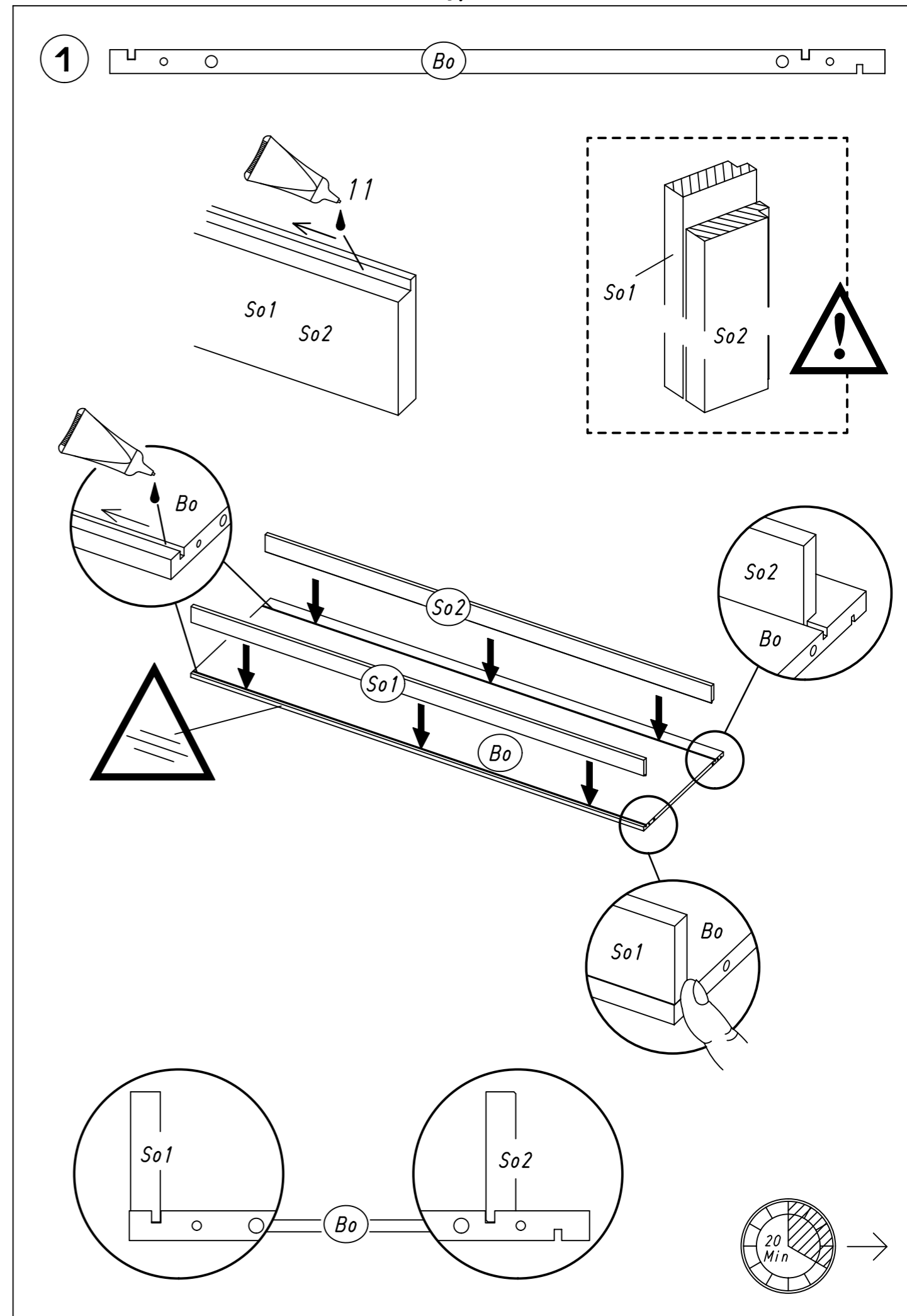


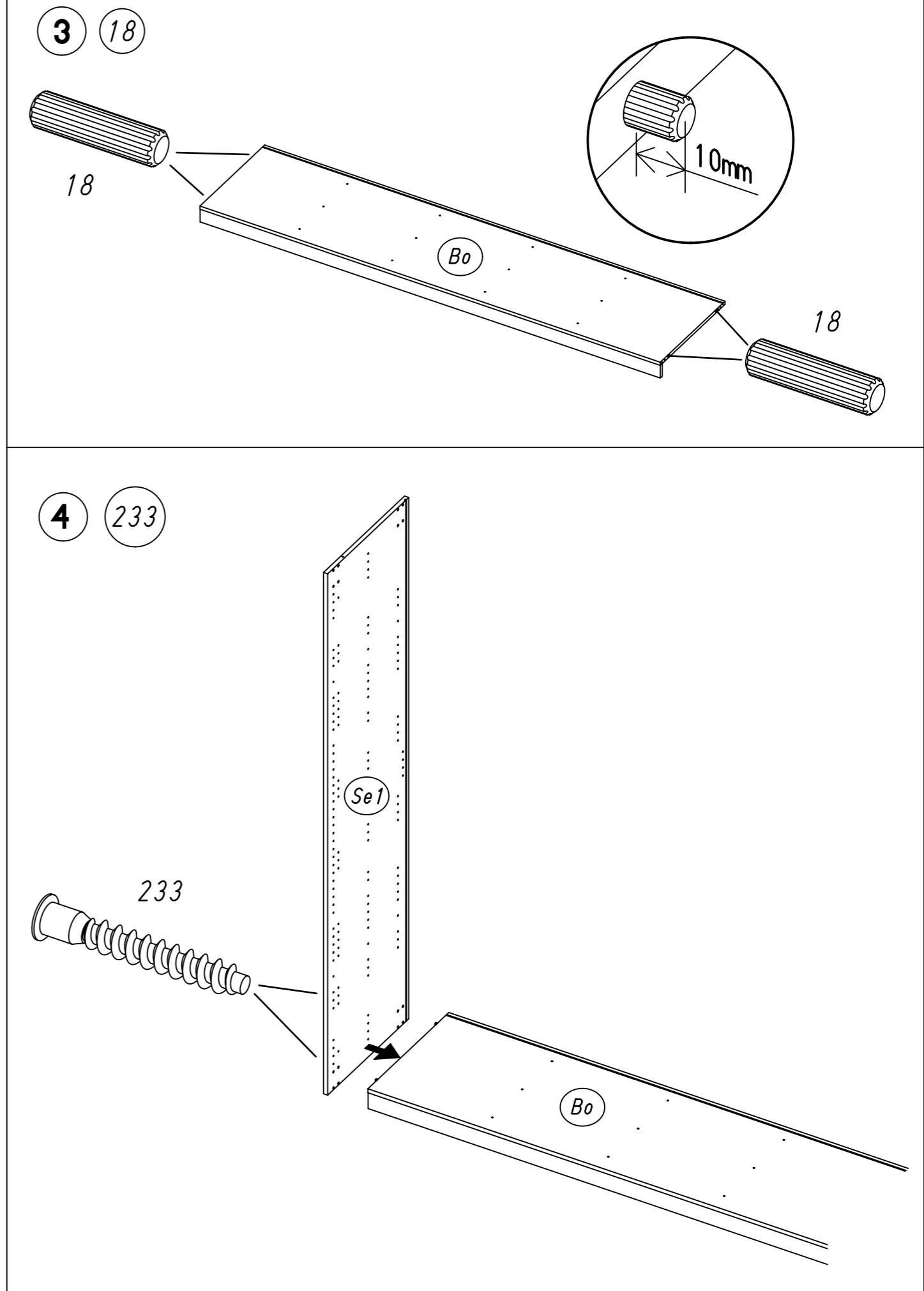
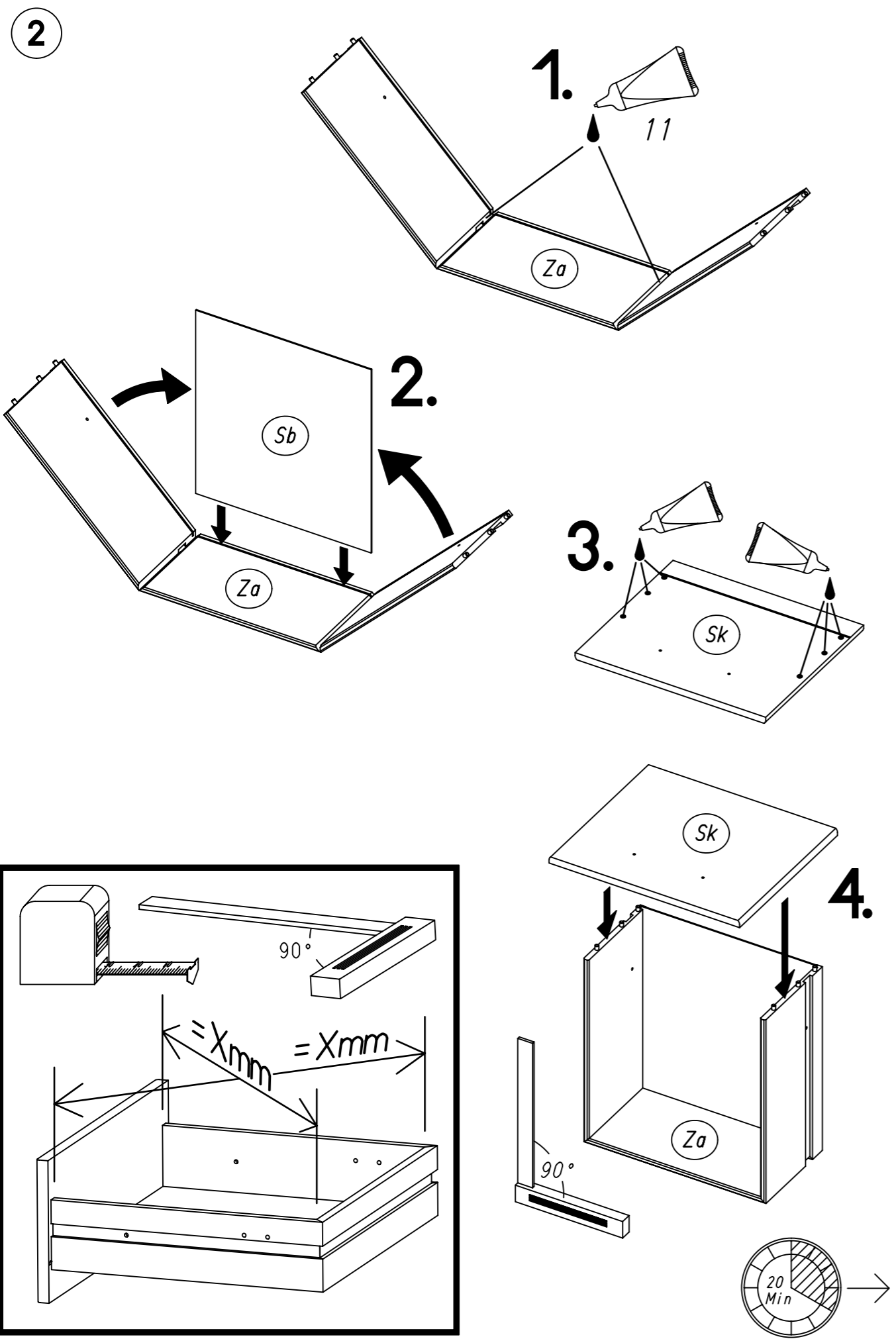


5.



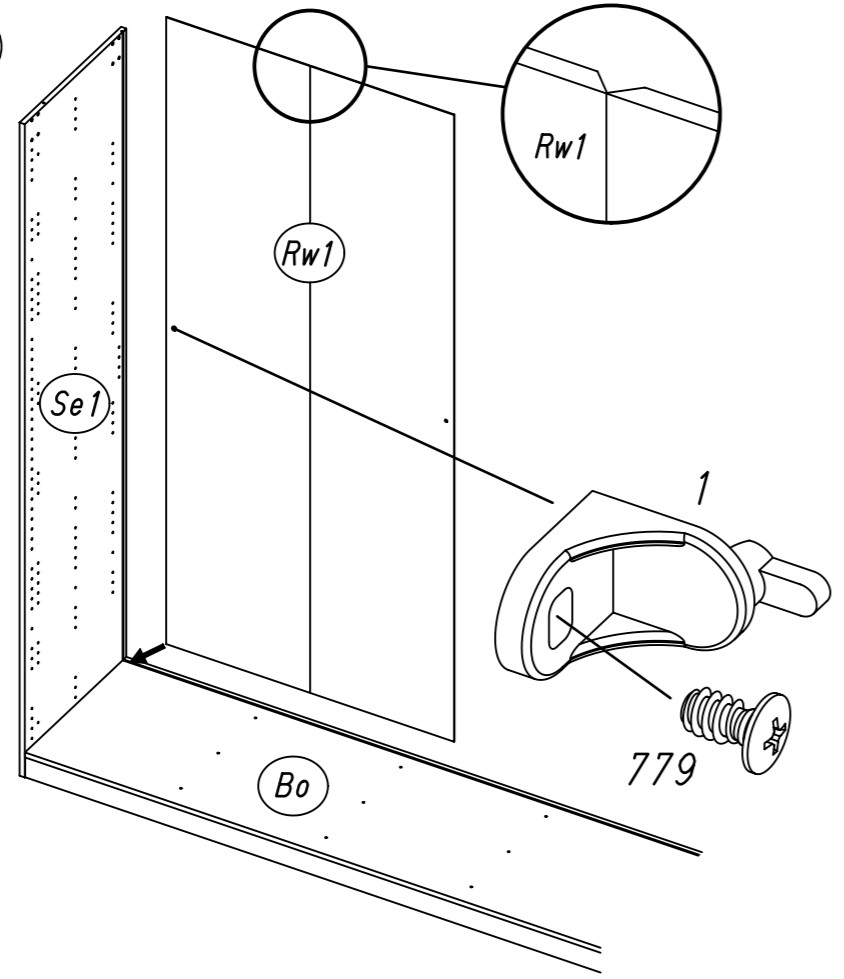
6.





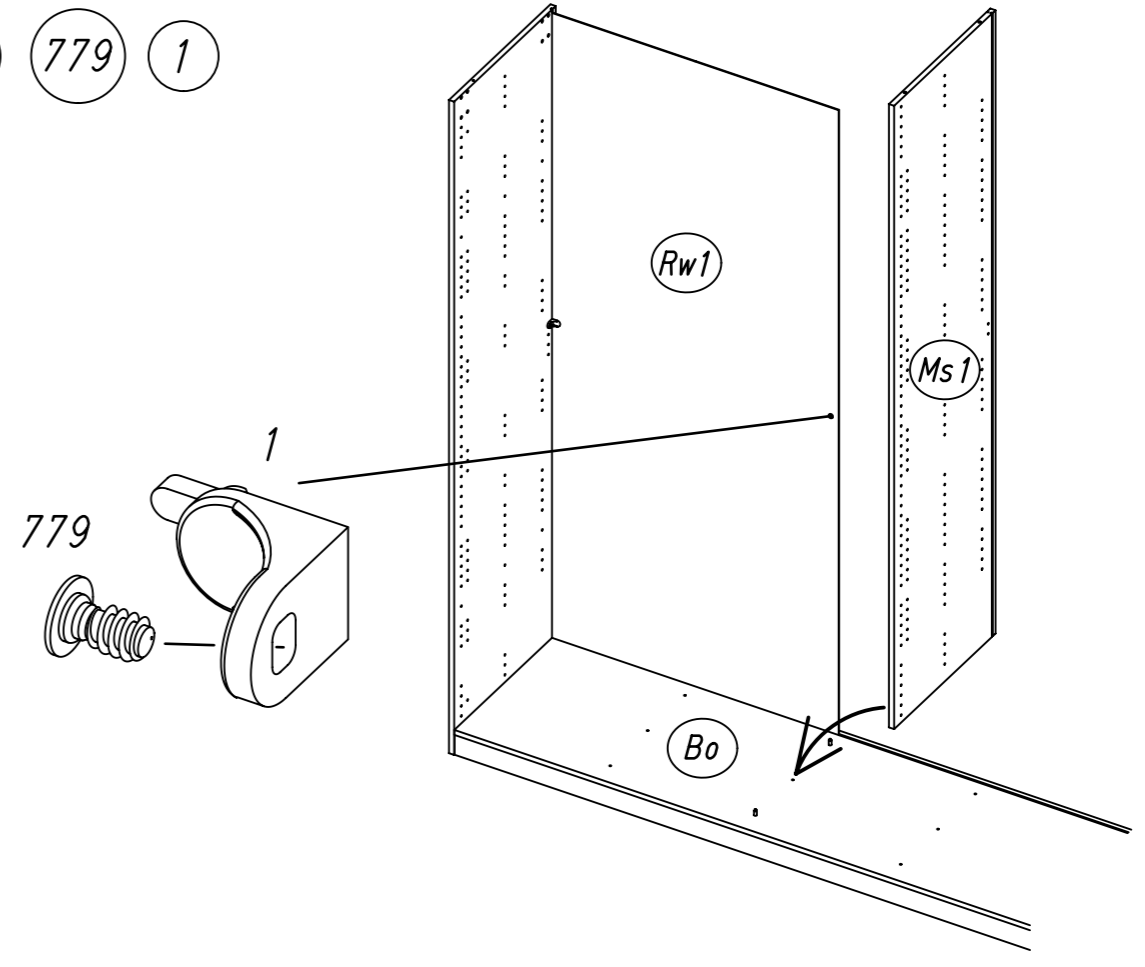
9.

5 779 1

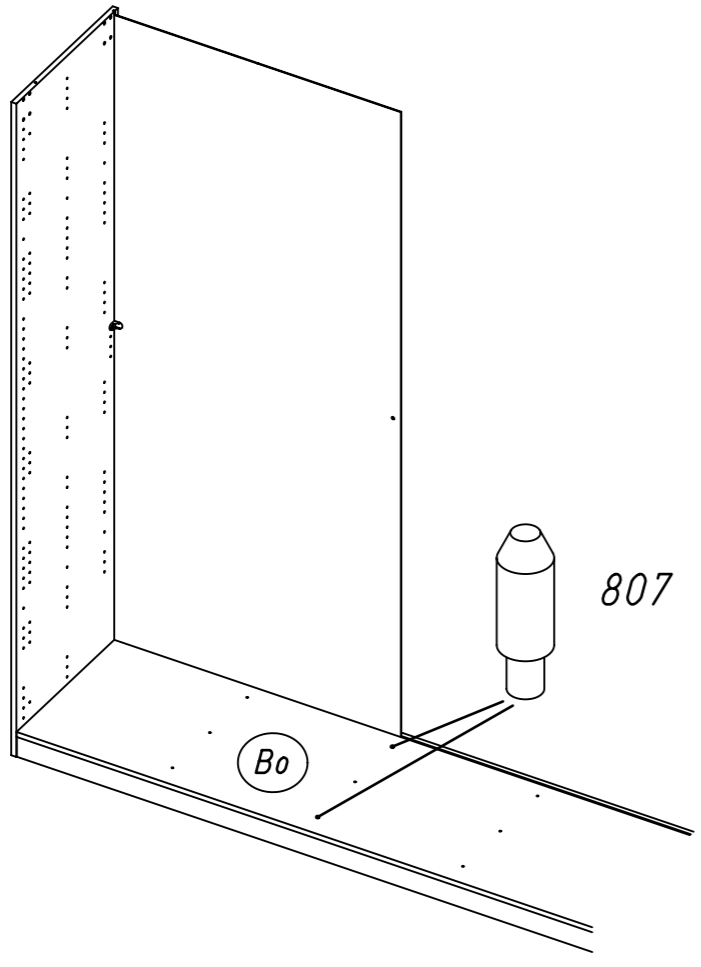


10.

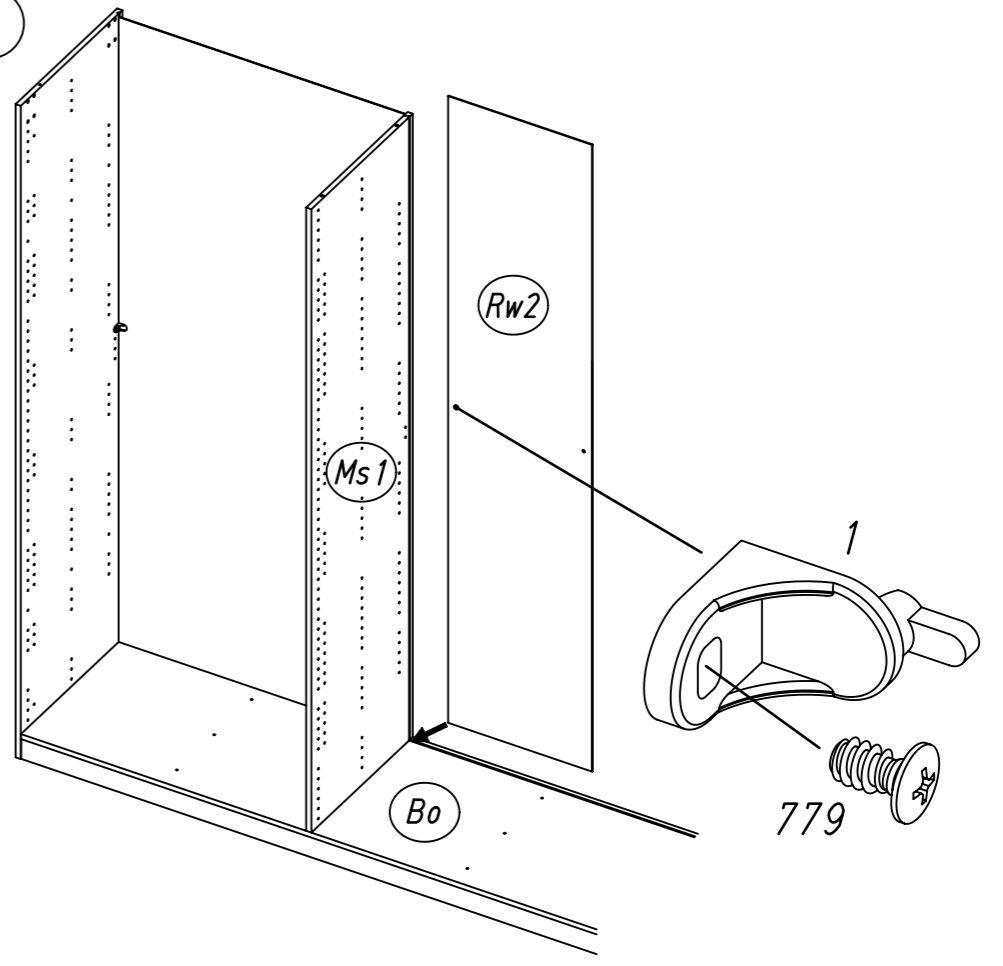
7 779 1



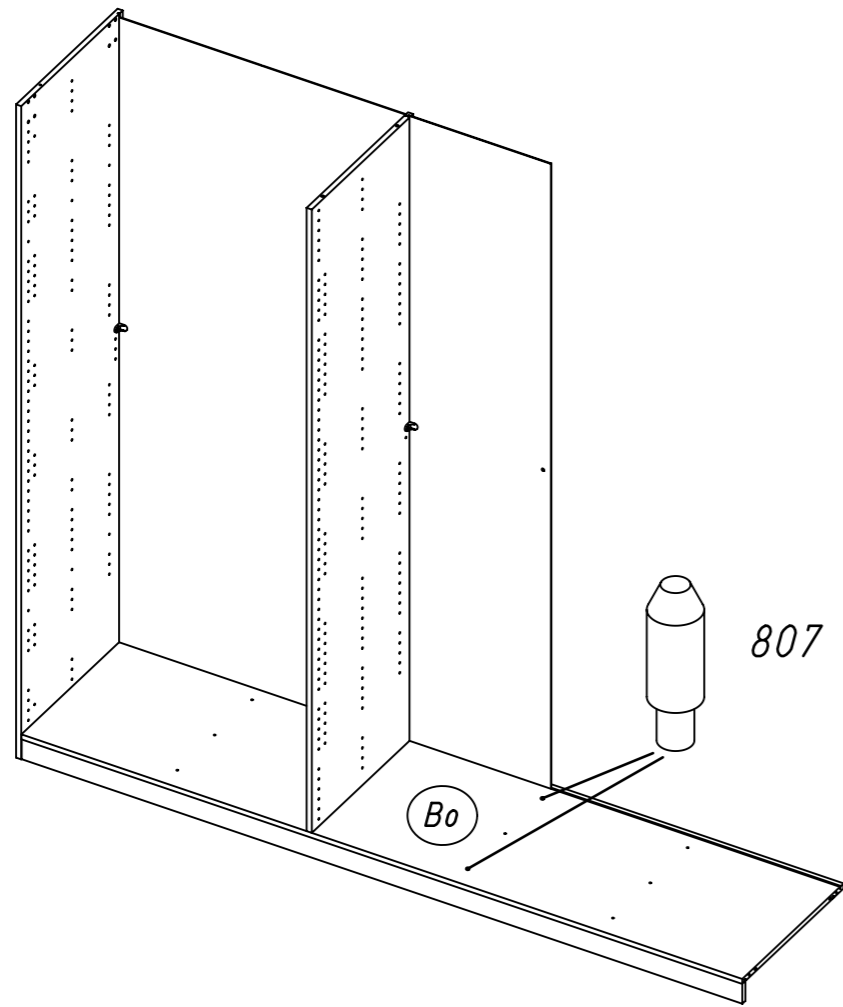
6 807



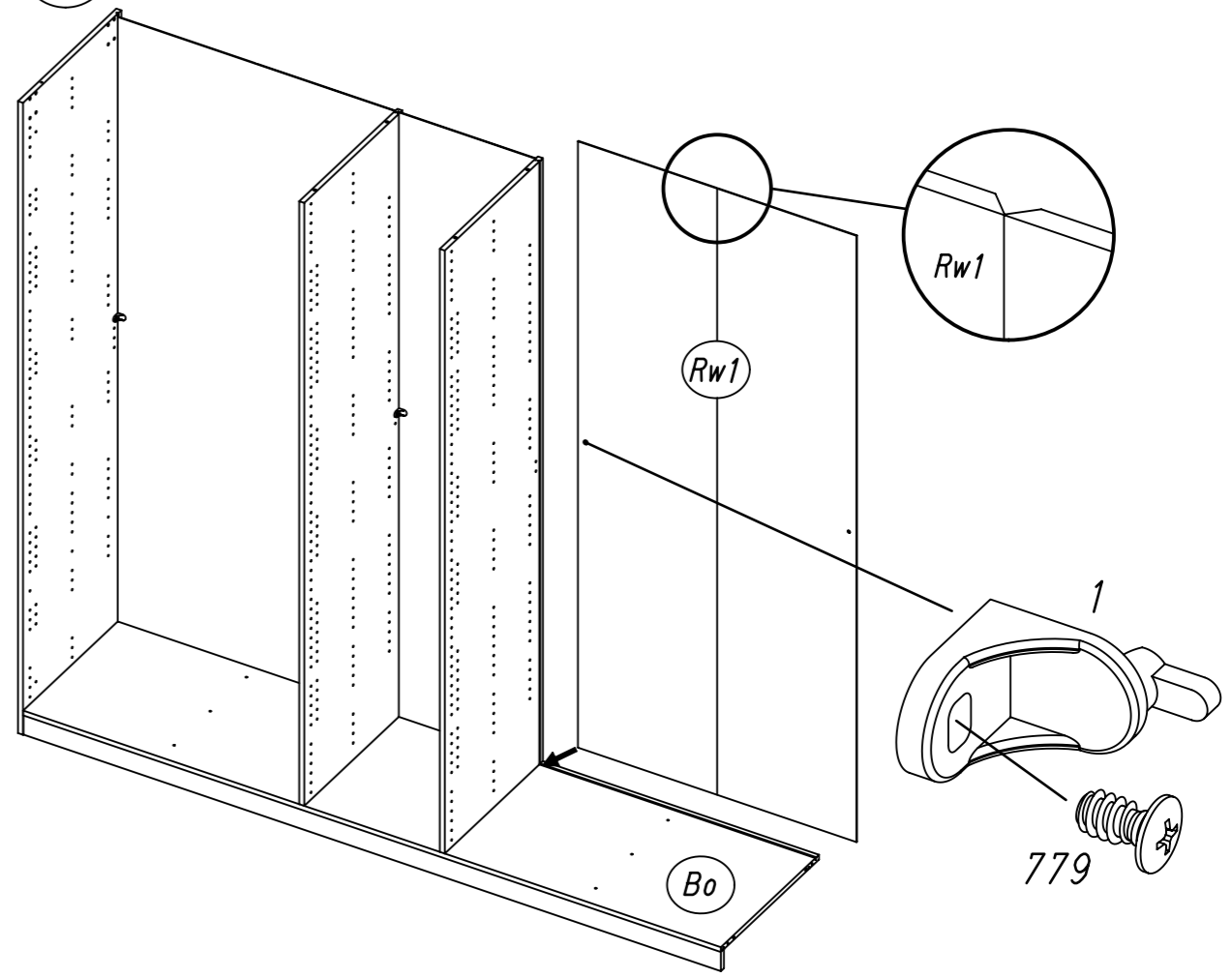
8 779 1



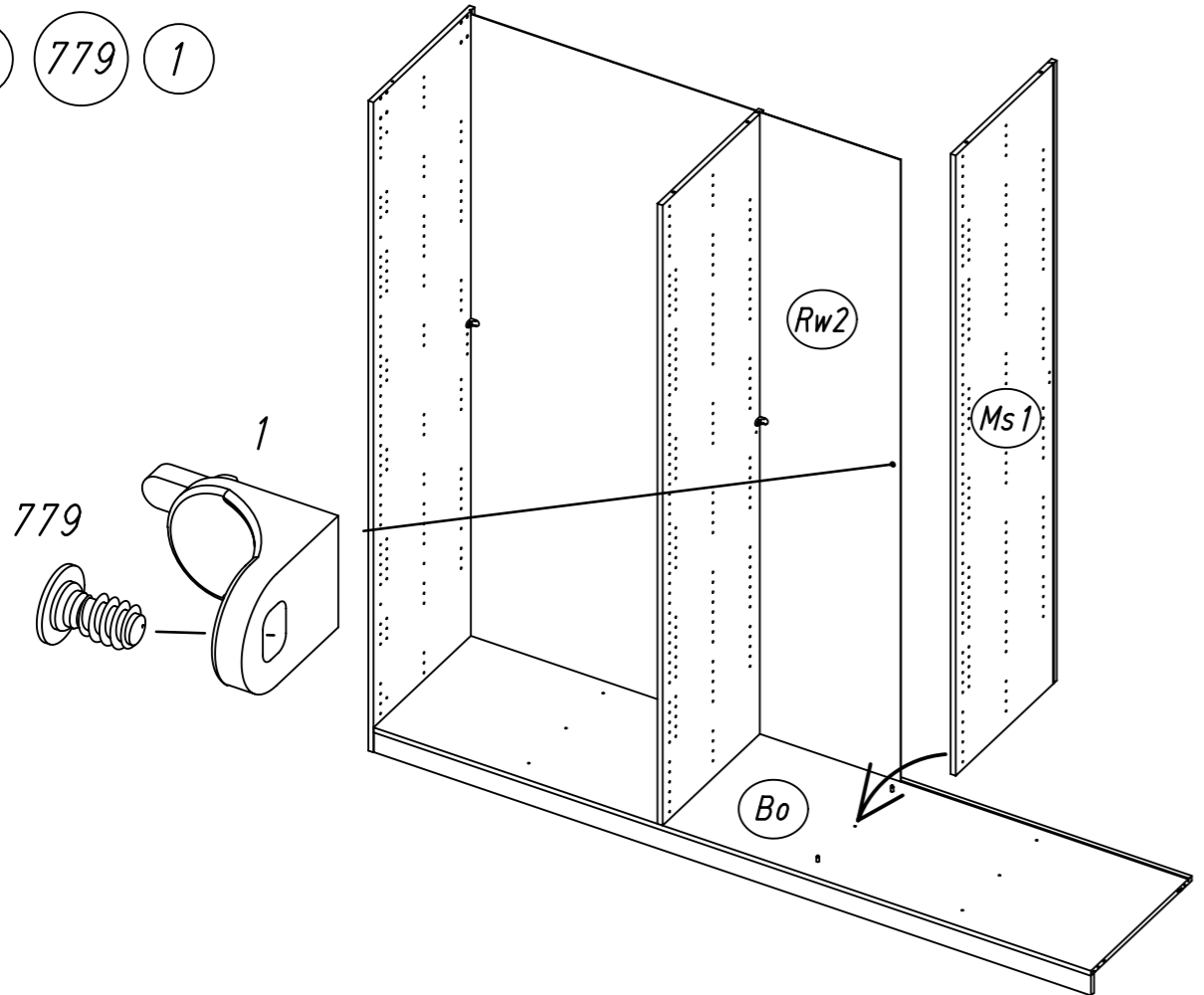
9 807



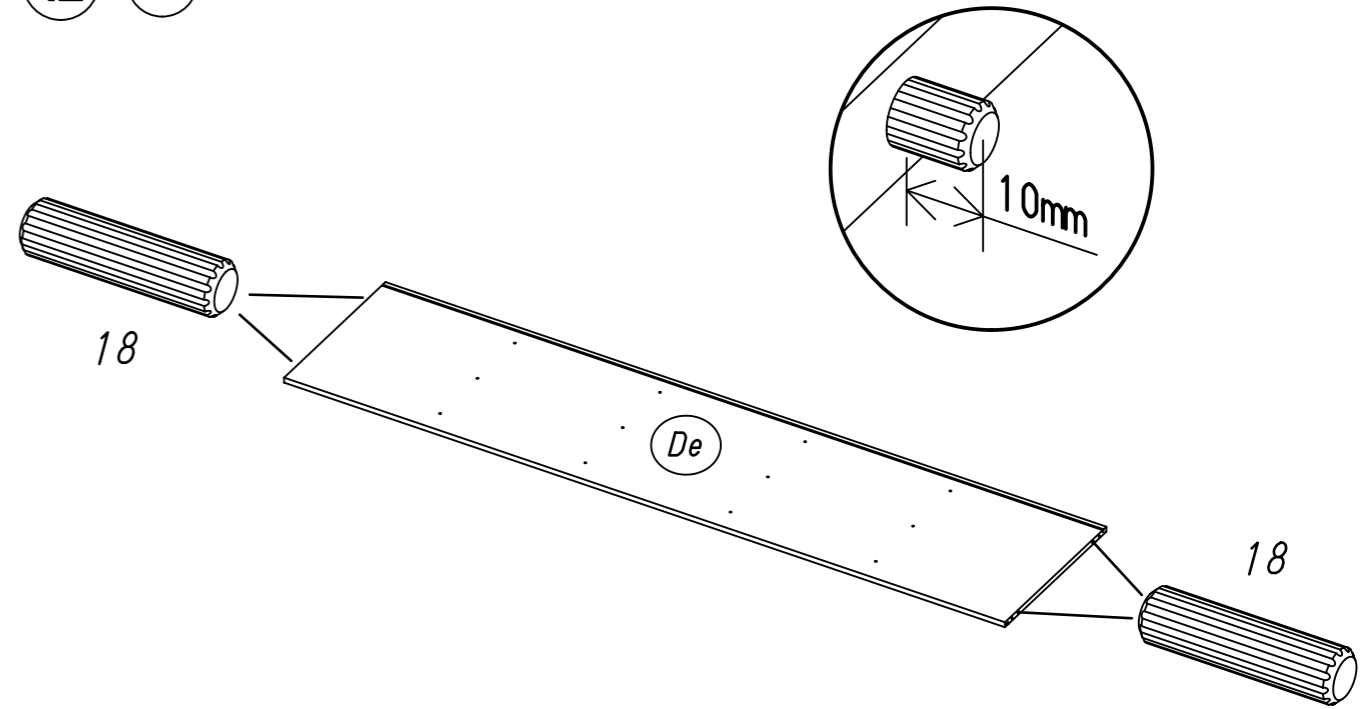
11 779 1



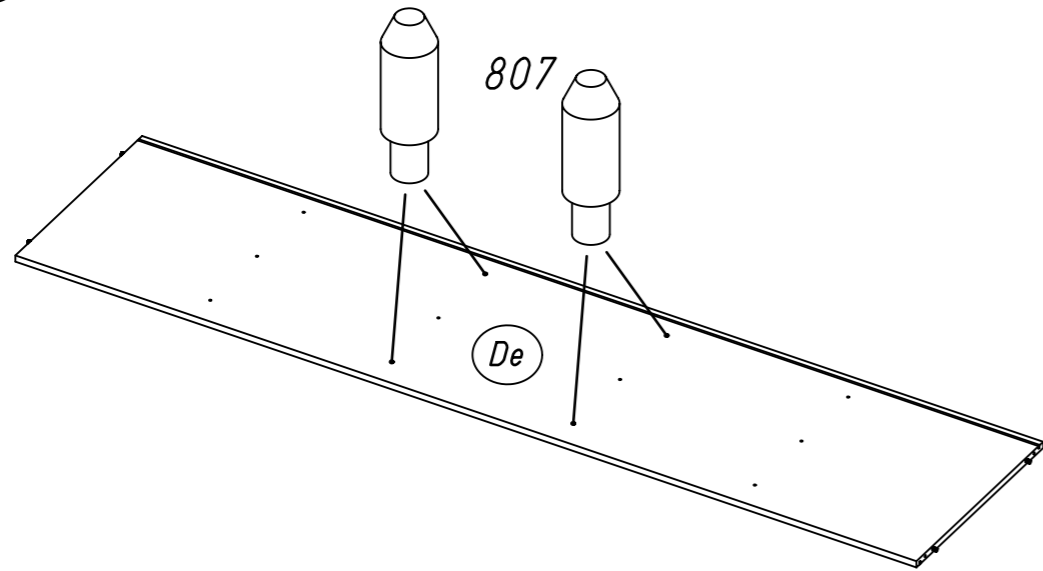
10 779 1



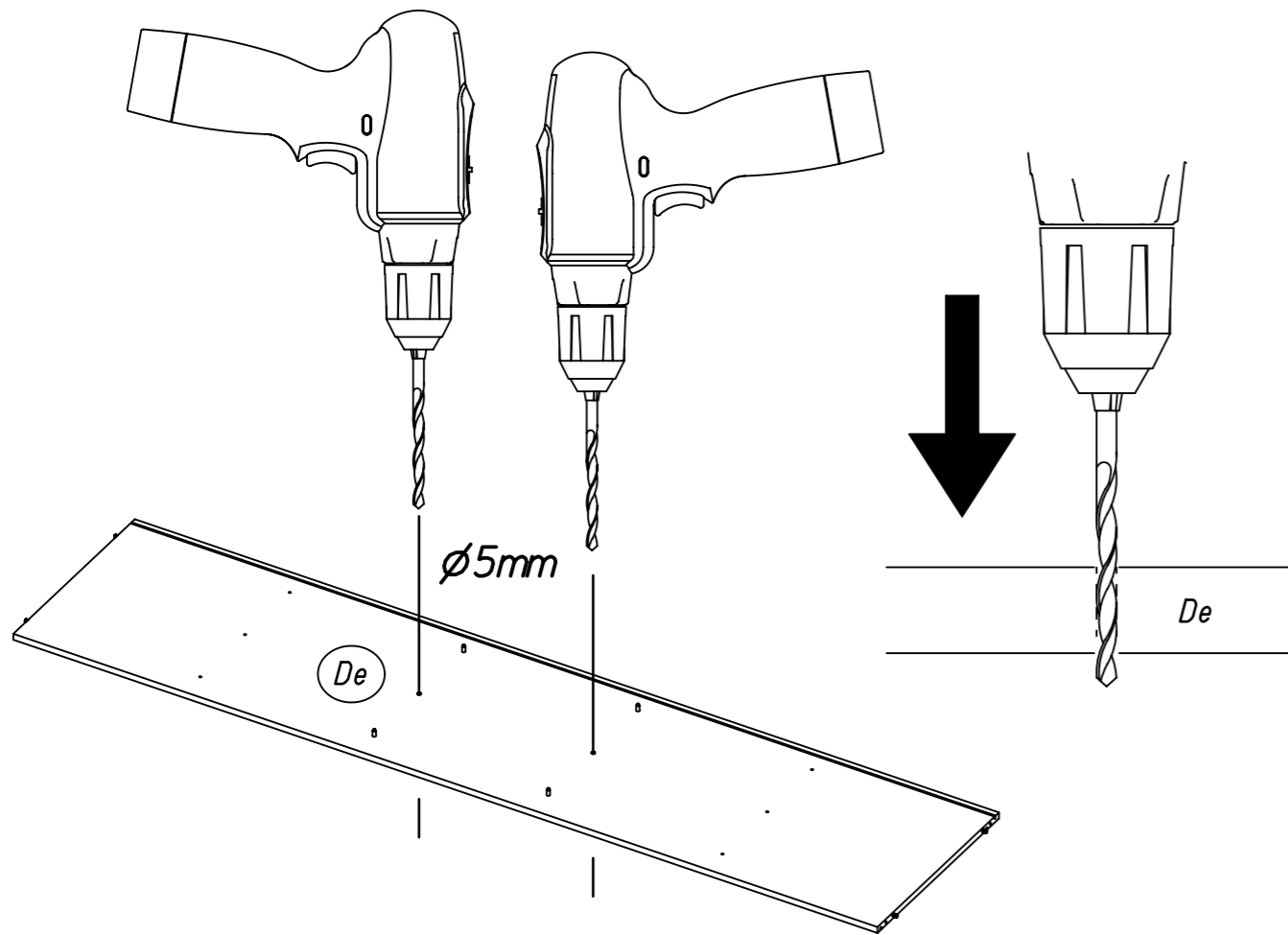
12 18



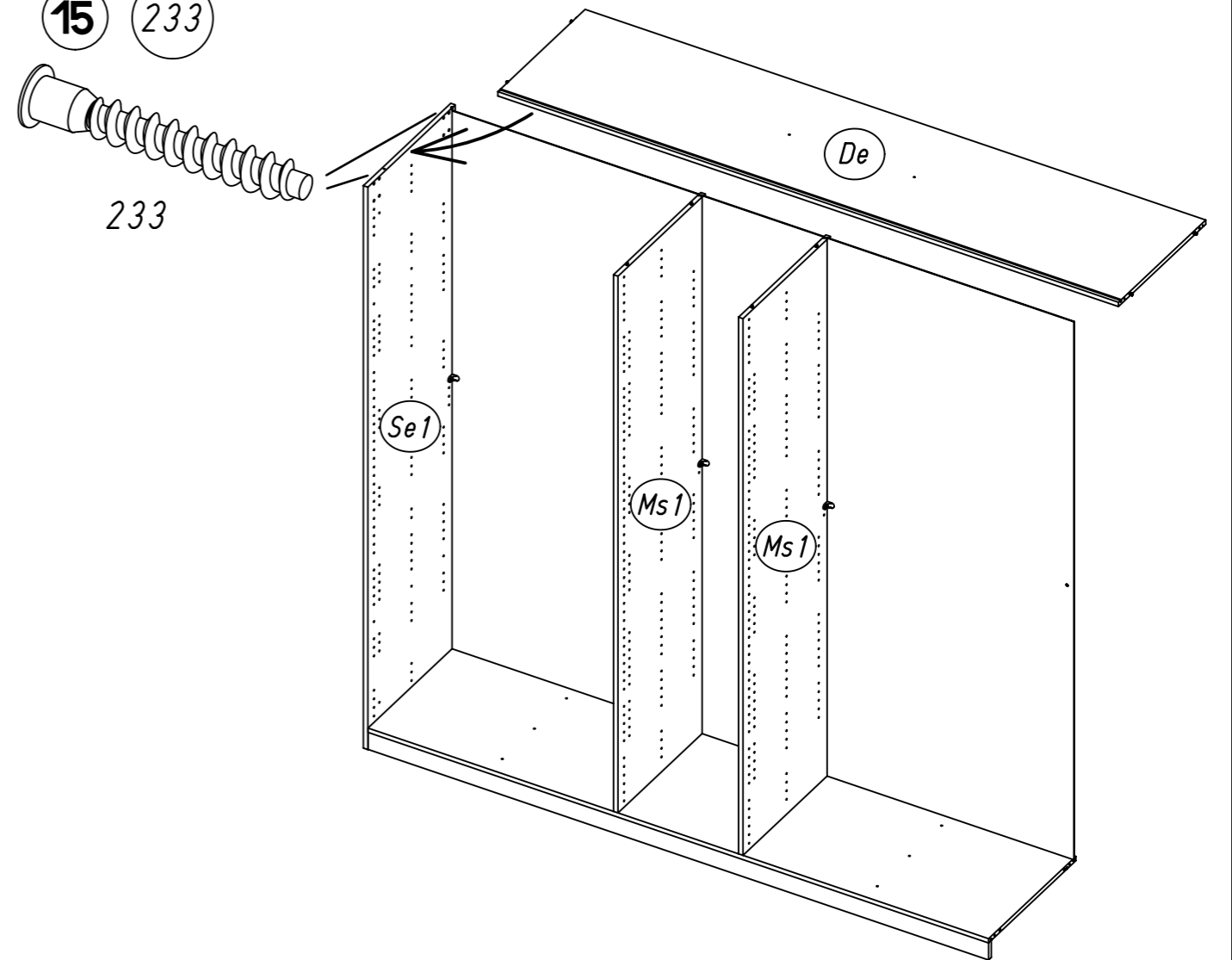
13 807



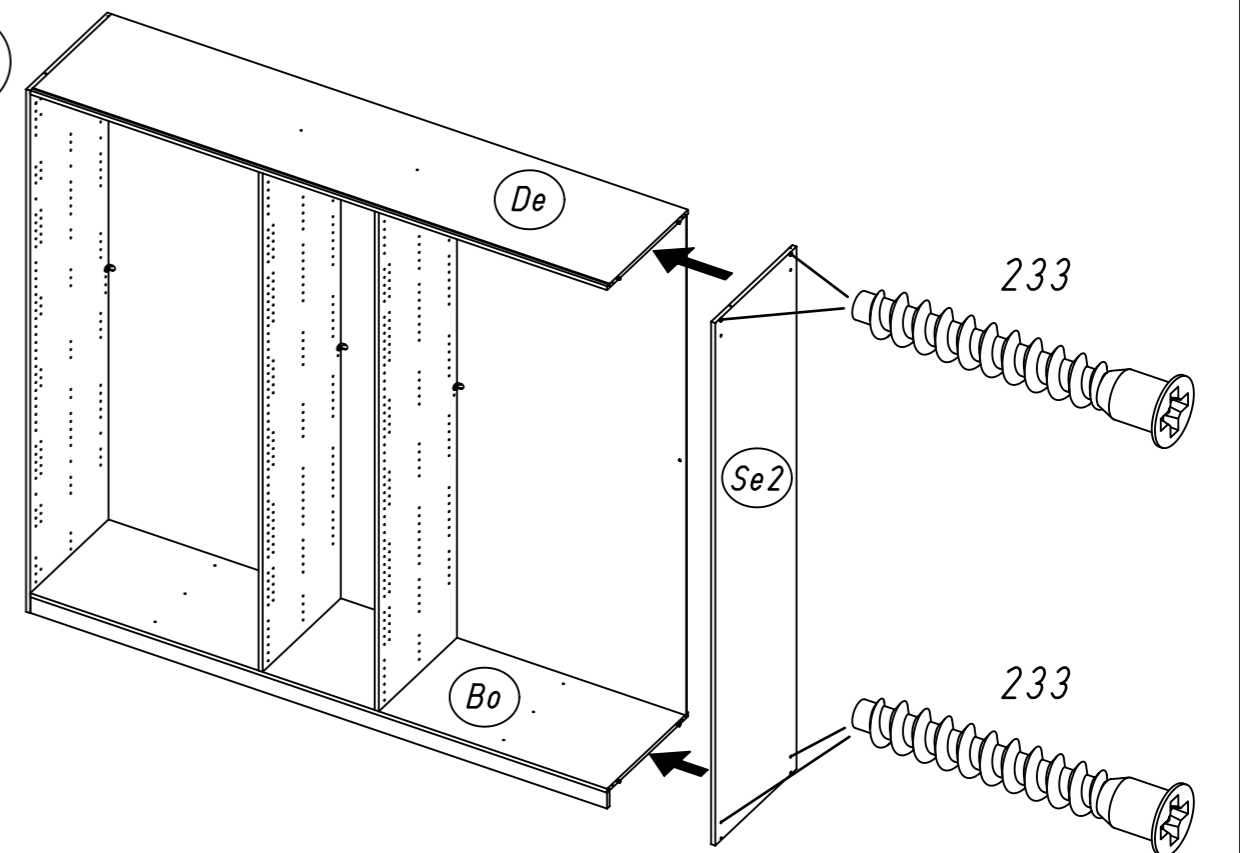
14



15 233

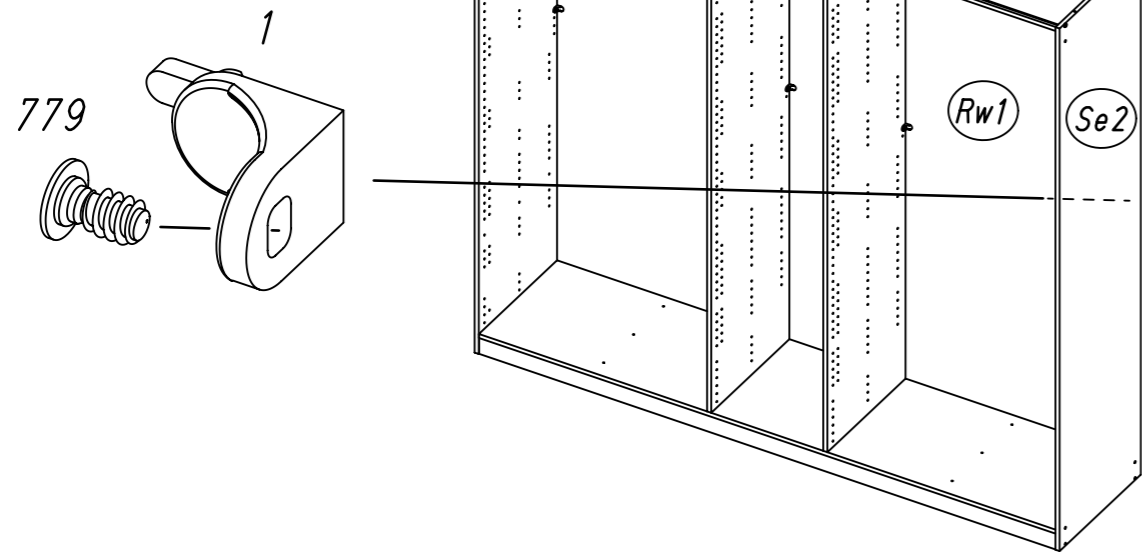


16 233

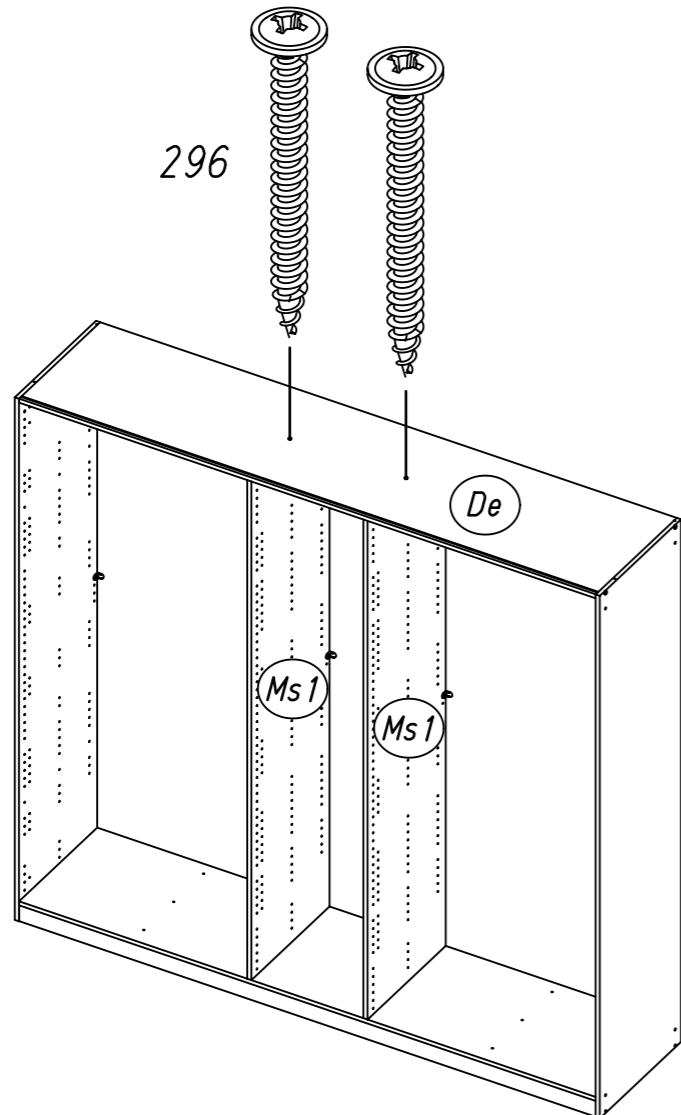


15.

17 779 1



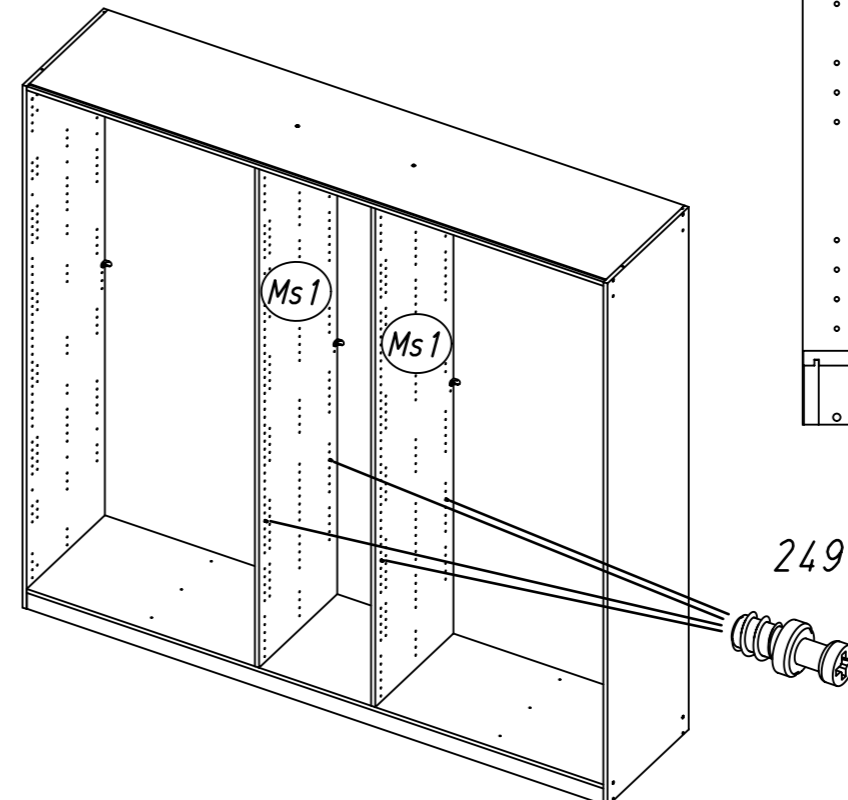
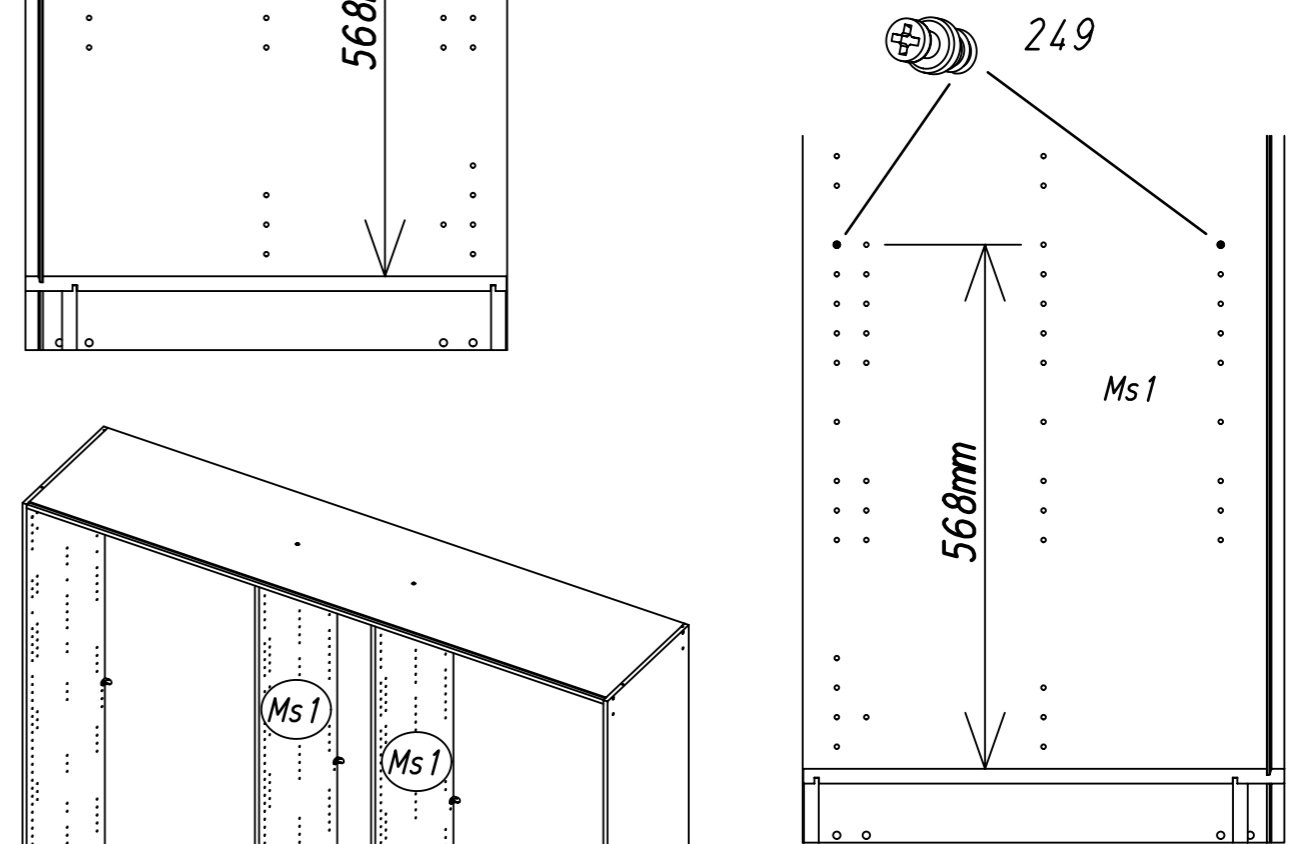
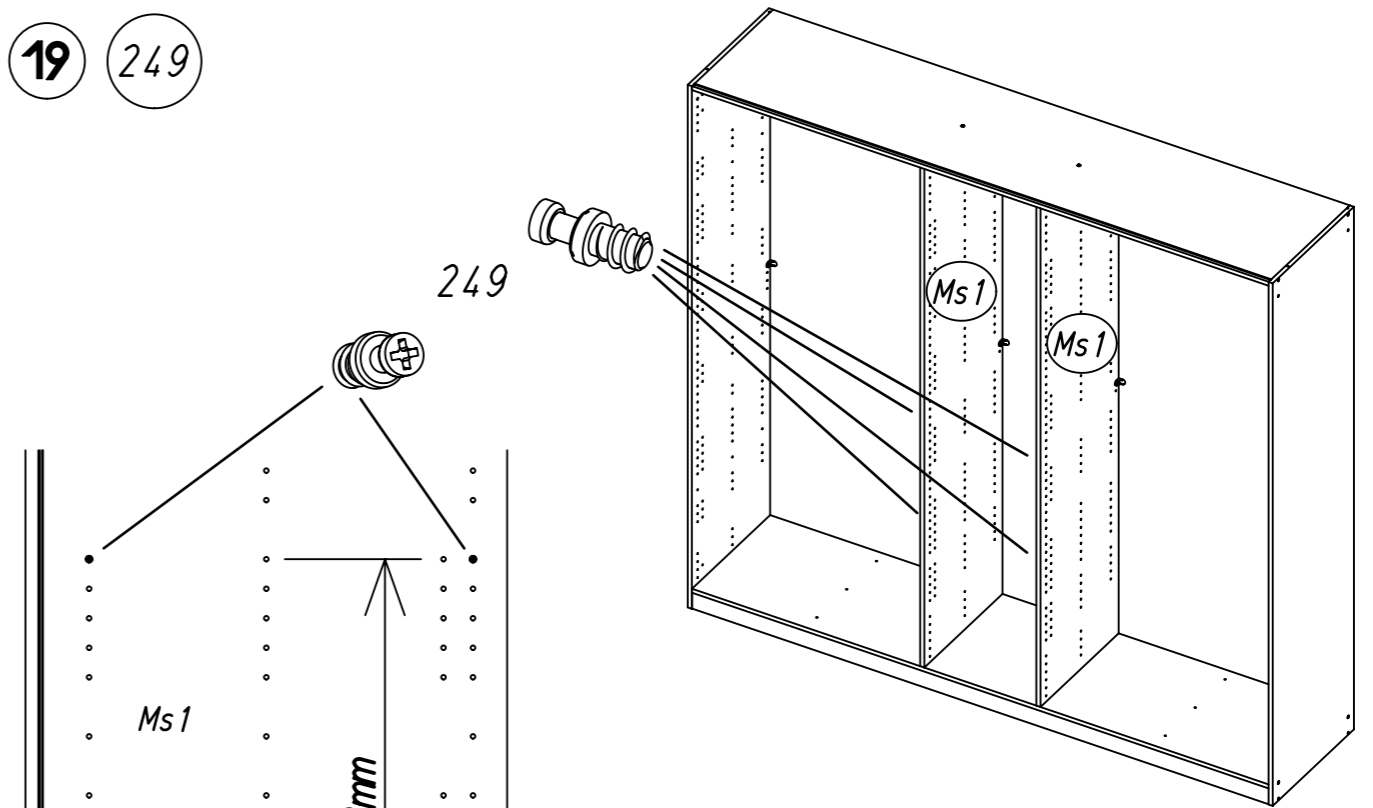
18 296



M1972

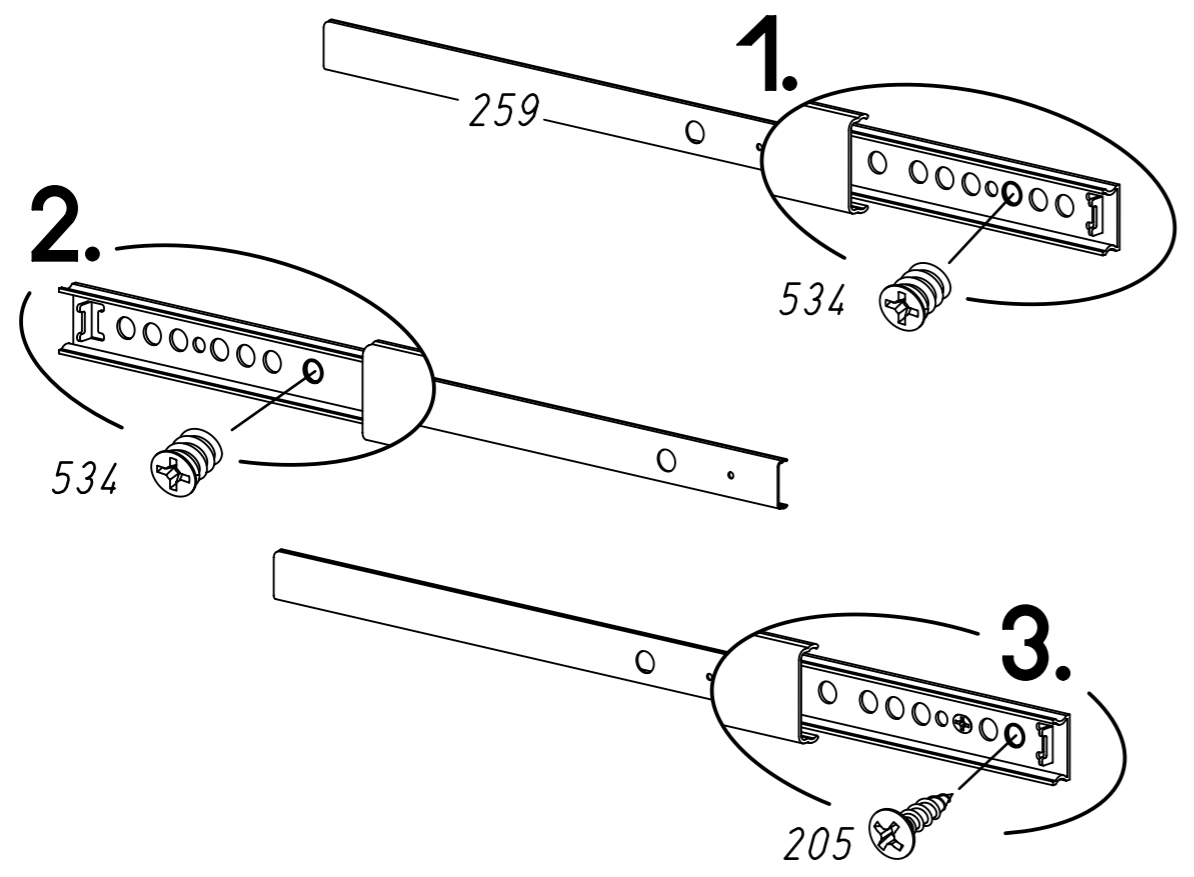
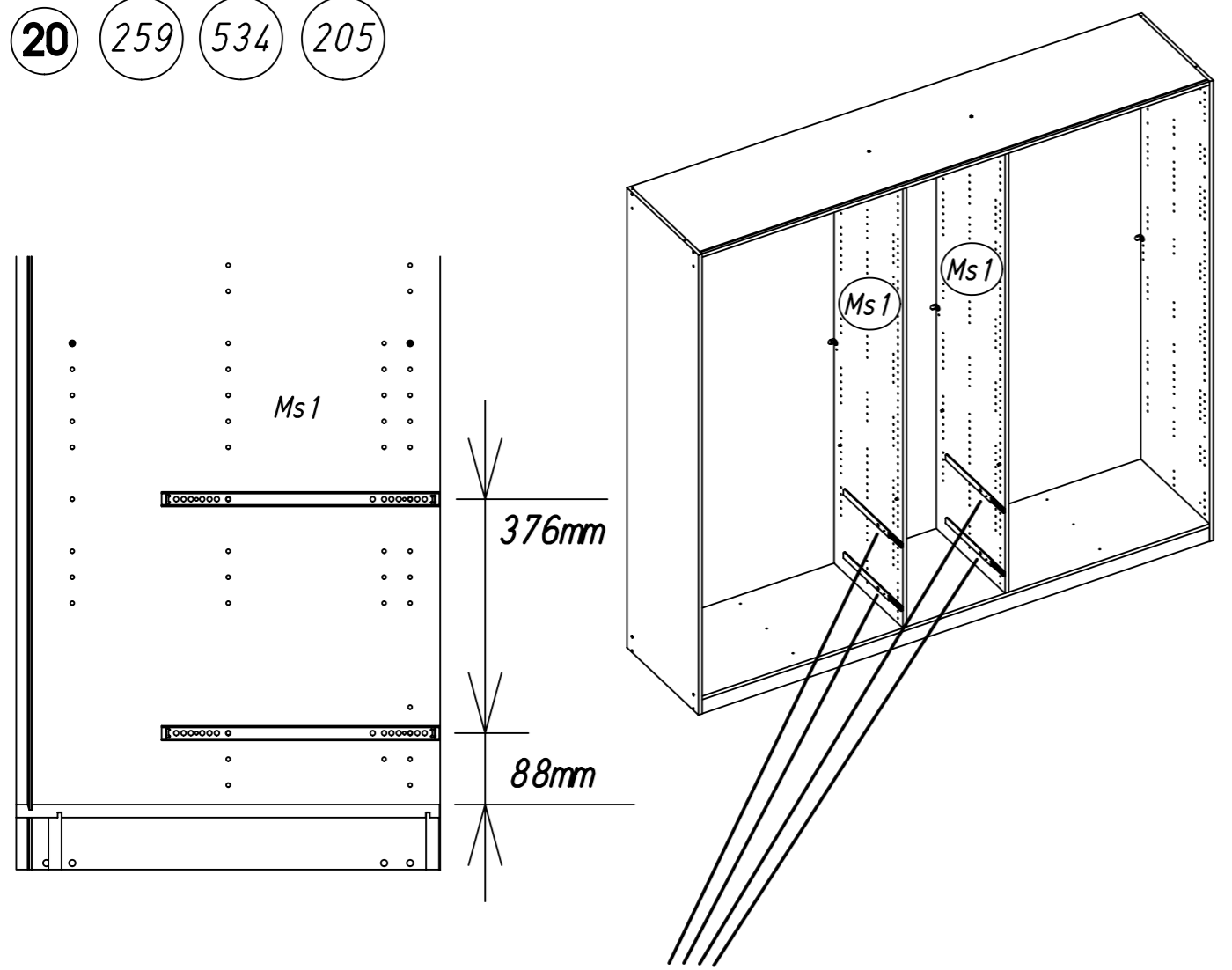
16.

19 249

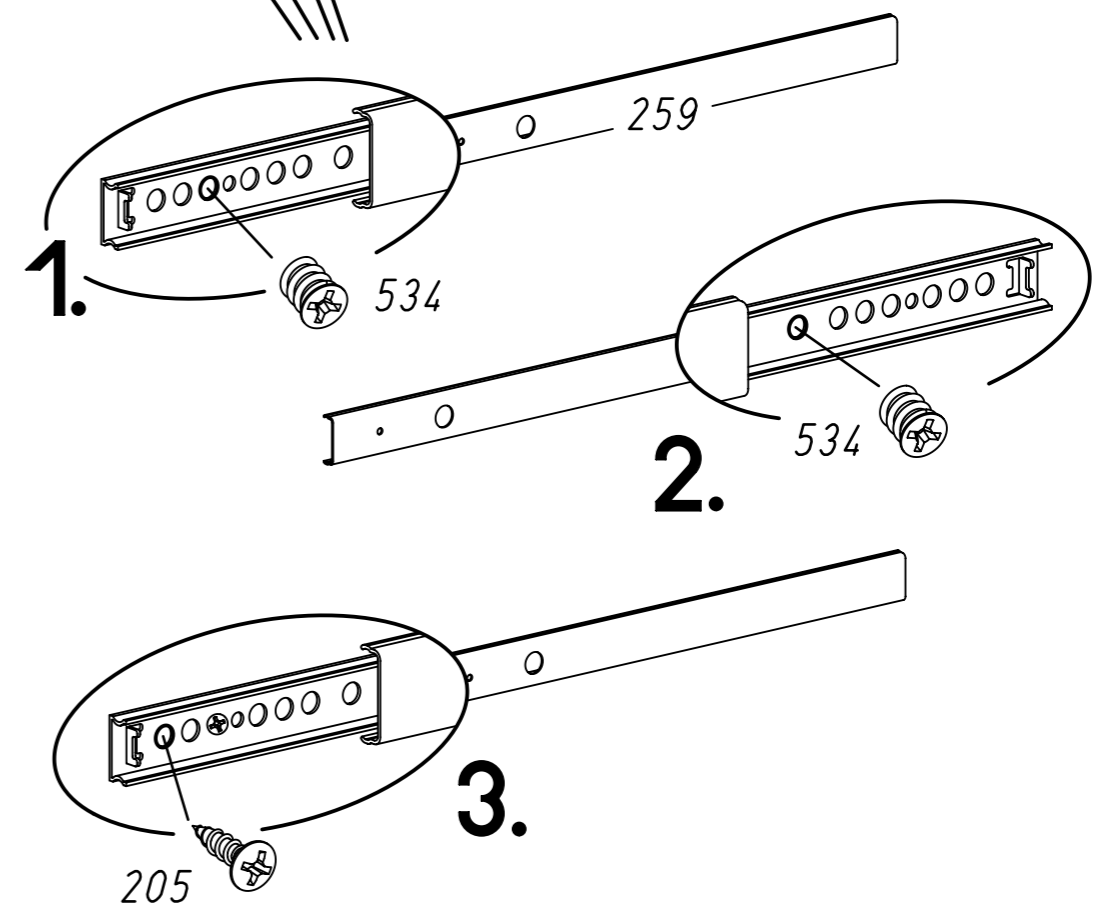
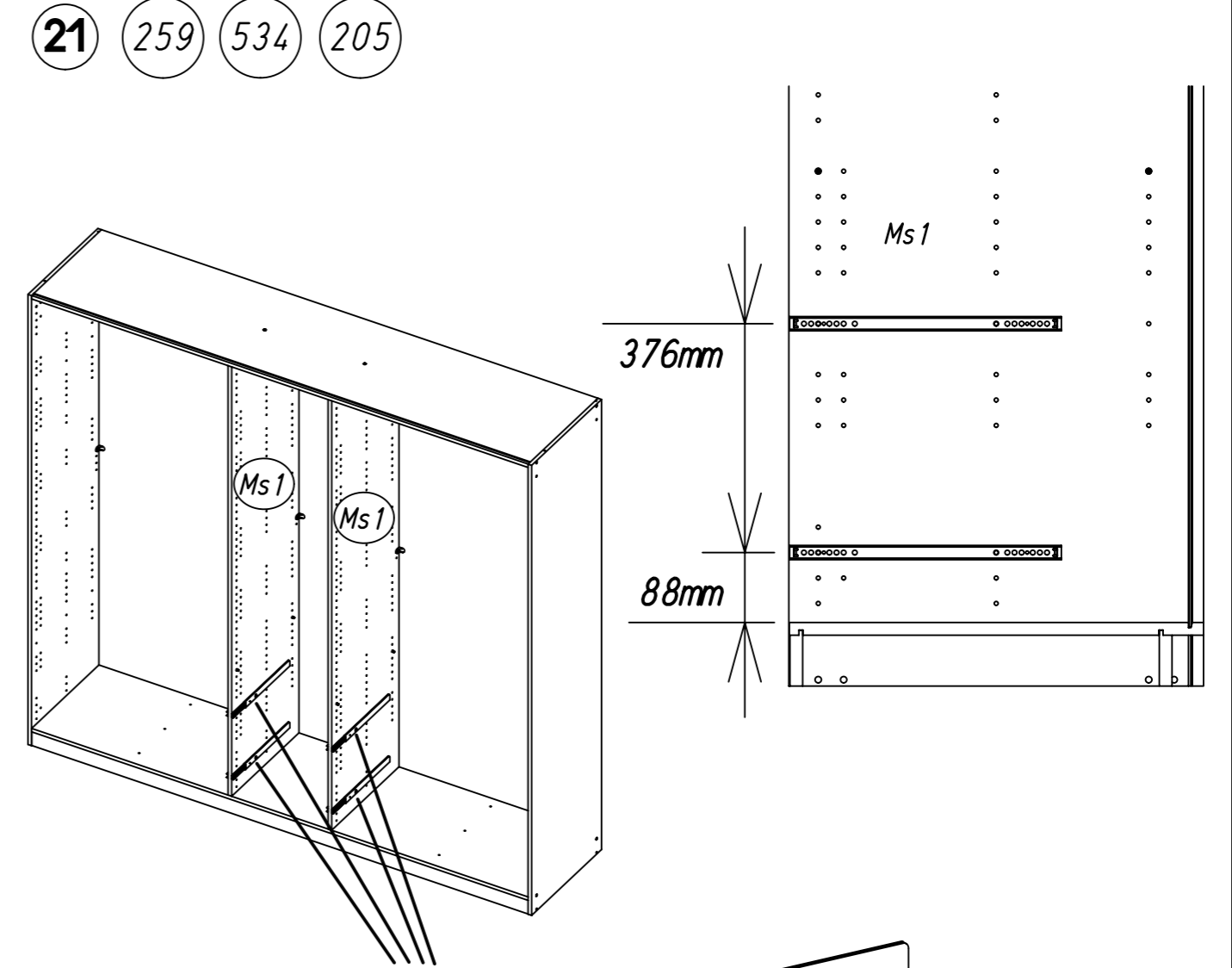


M1972

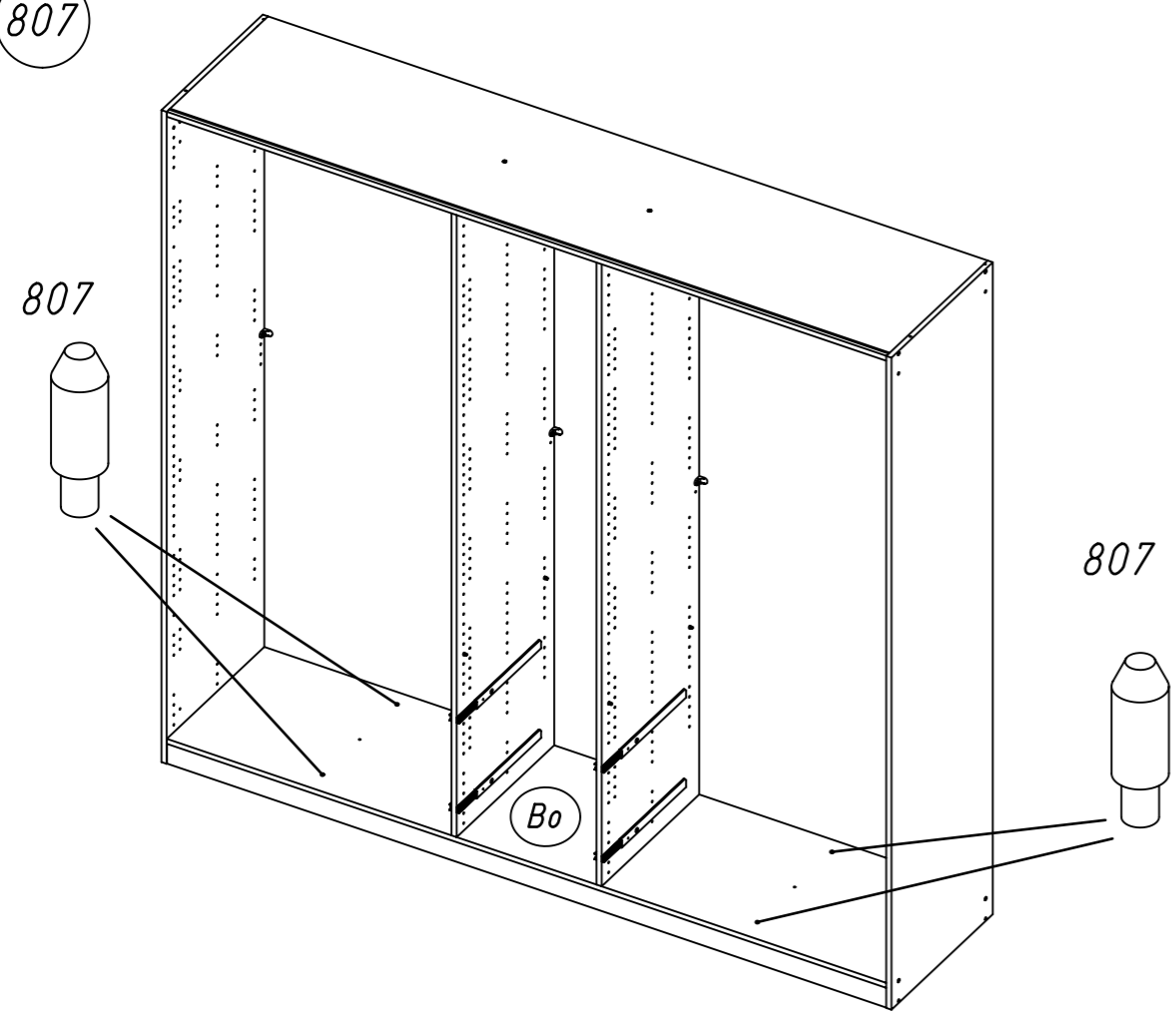
20 259 534 205



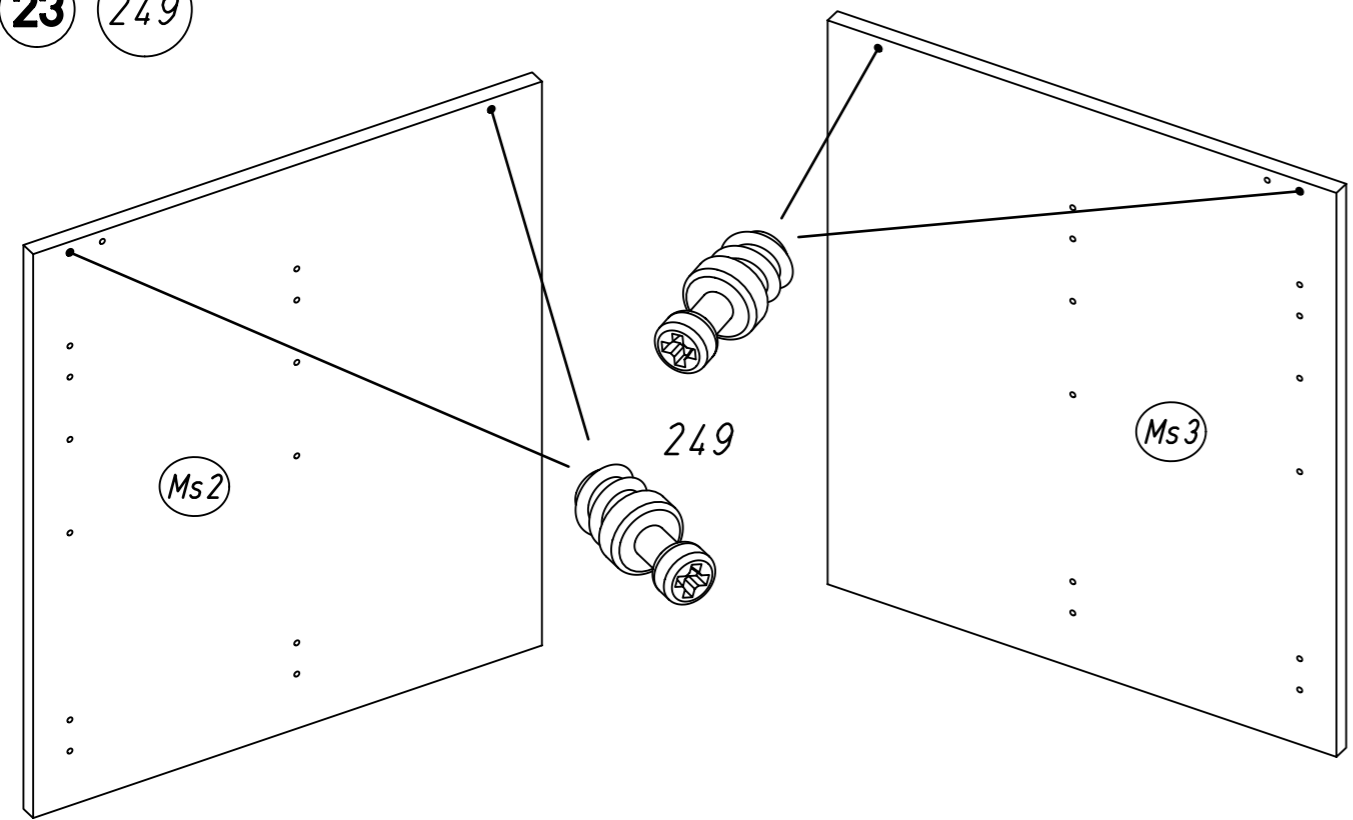
21 259 534 205



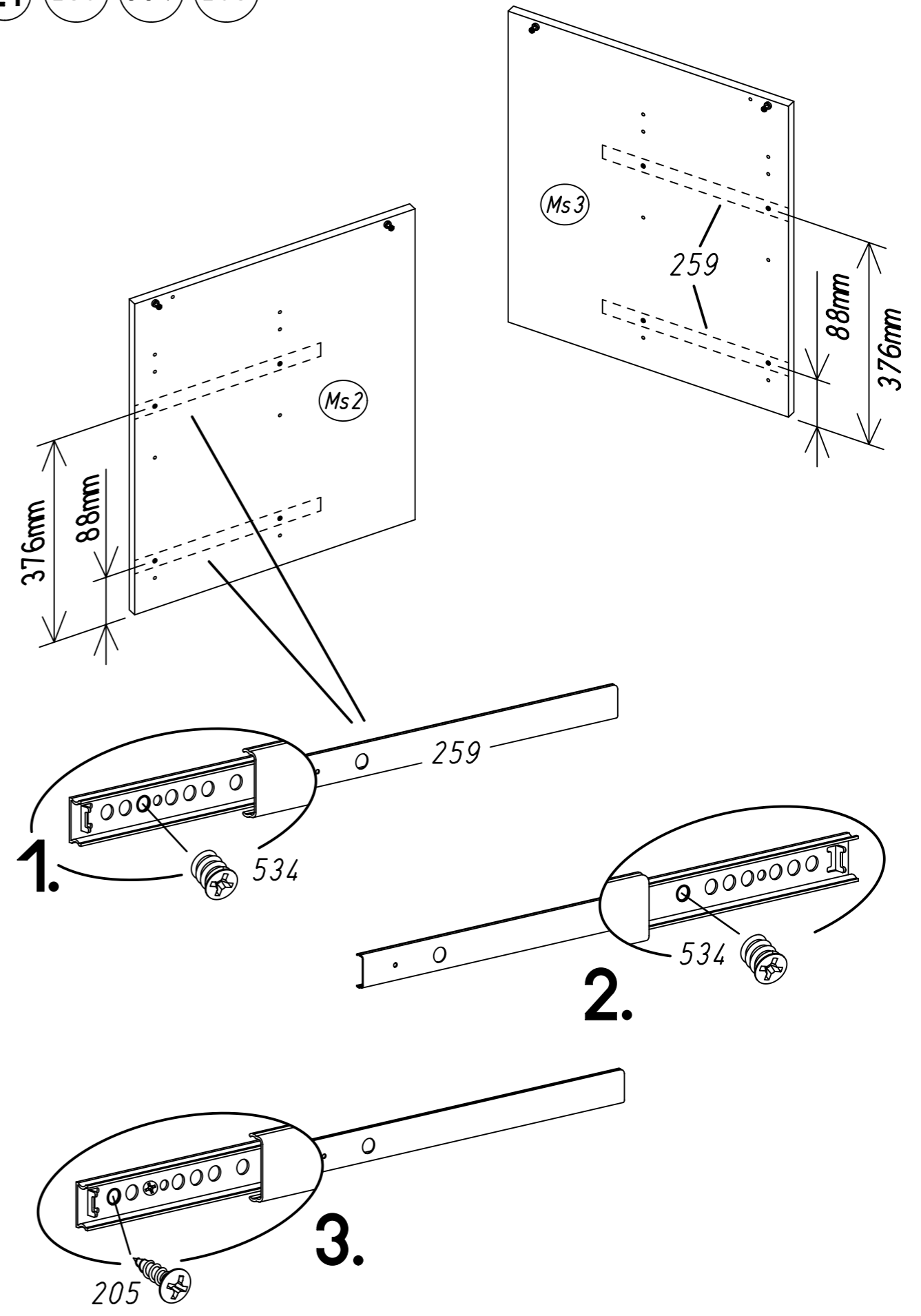
22 807



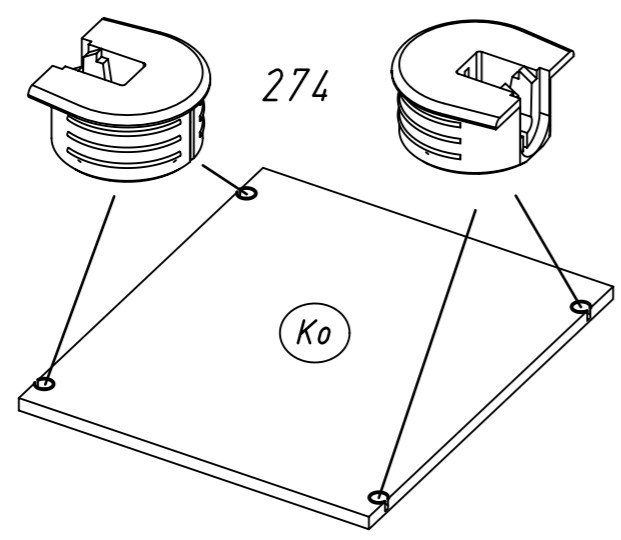
23 249



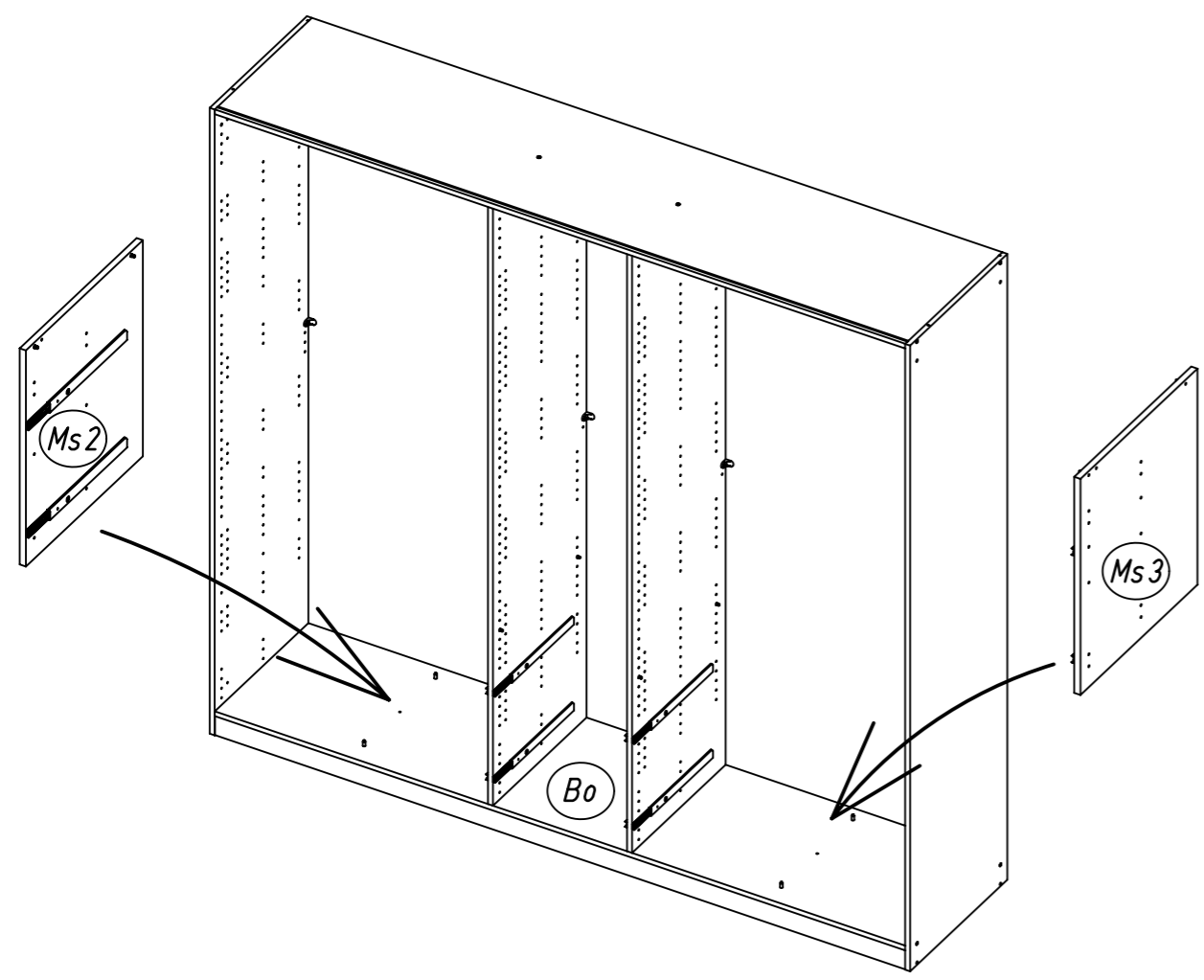
24 259 534 205



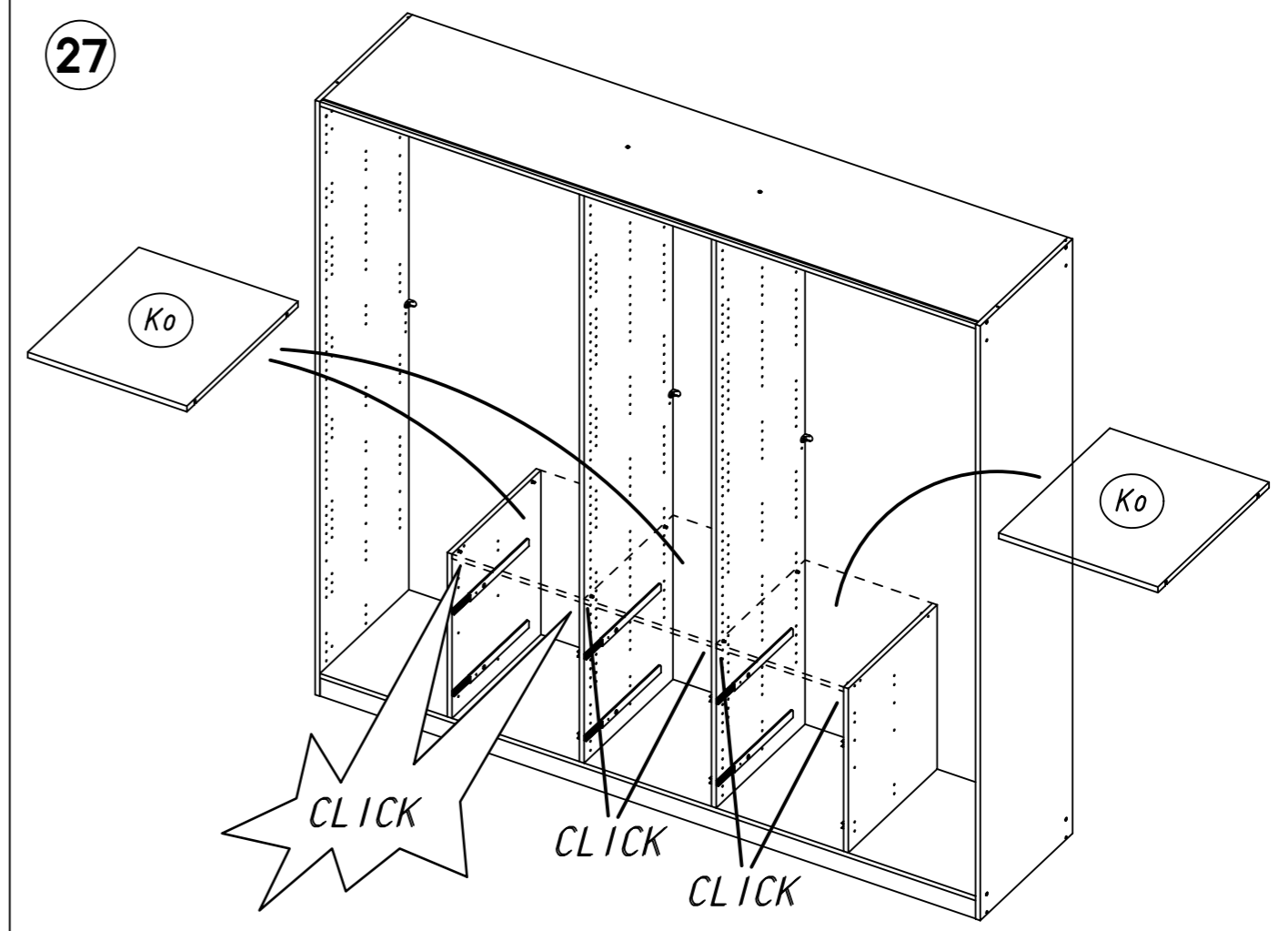
25 274



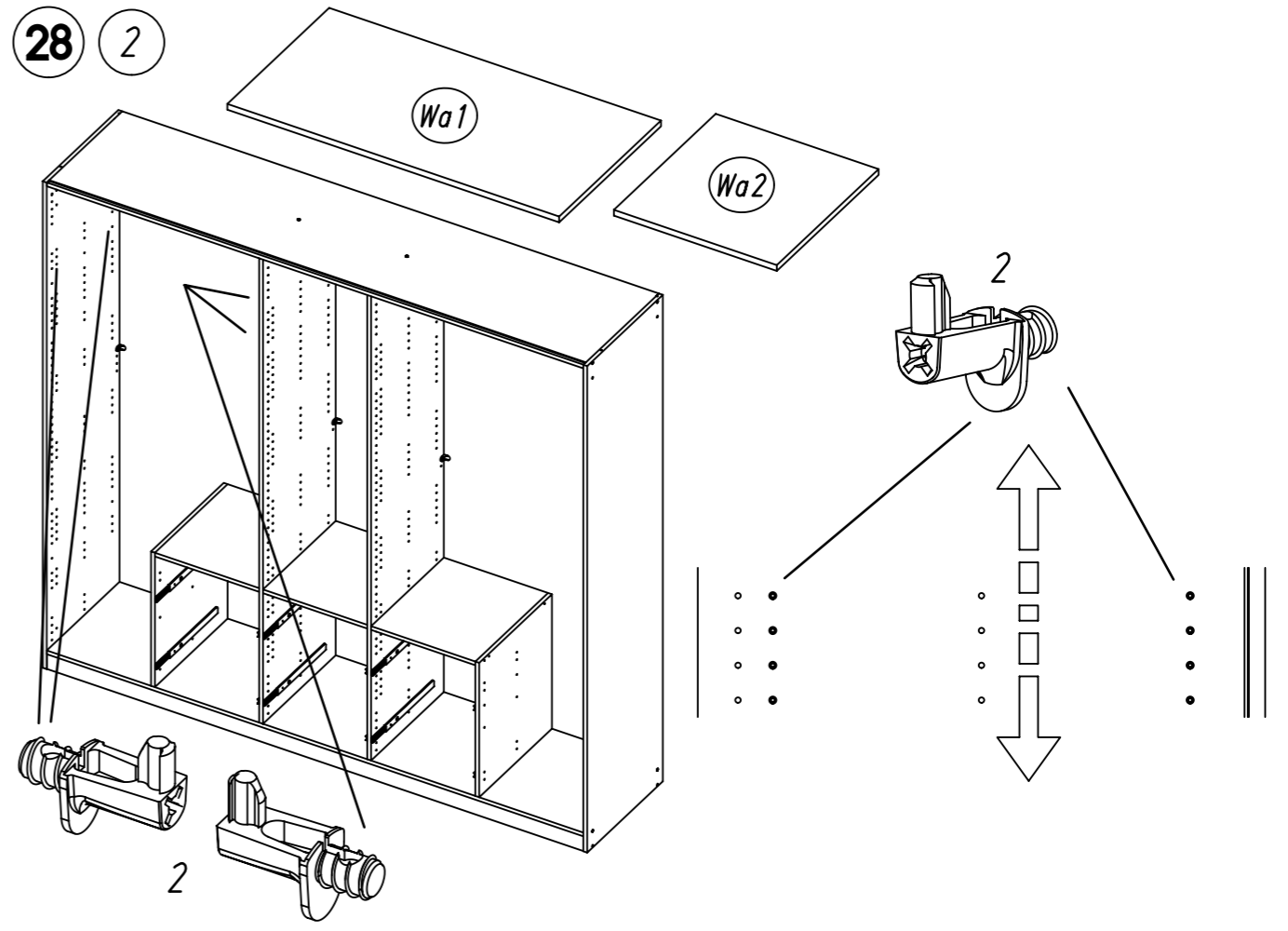
26



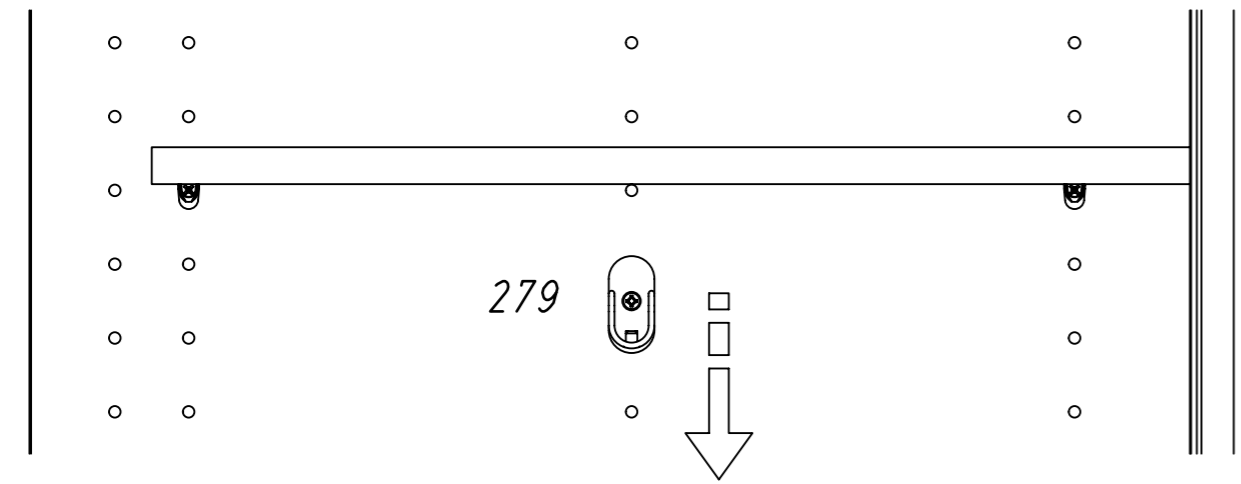
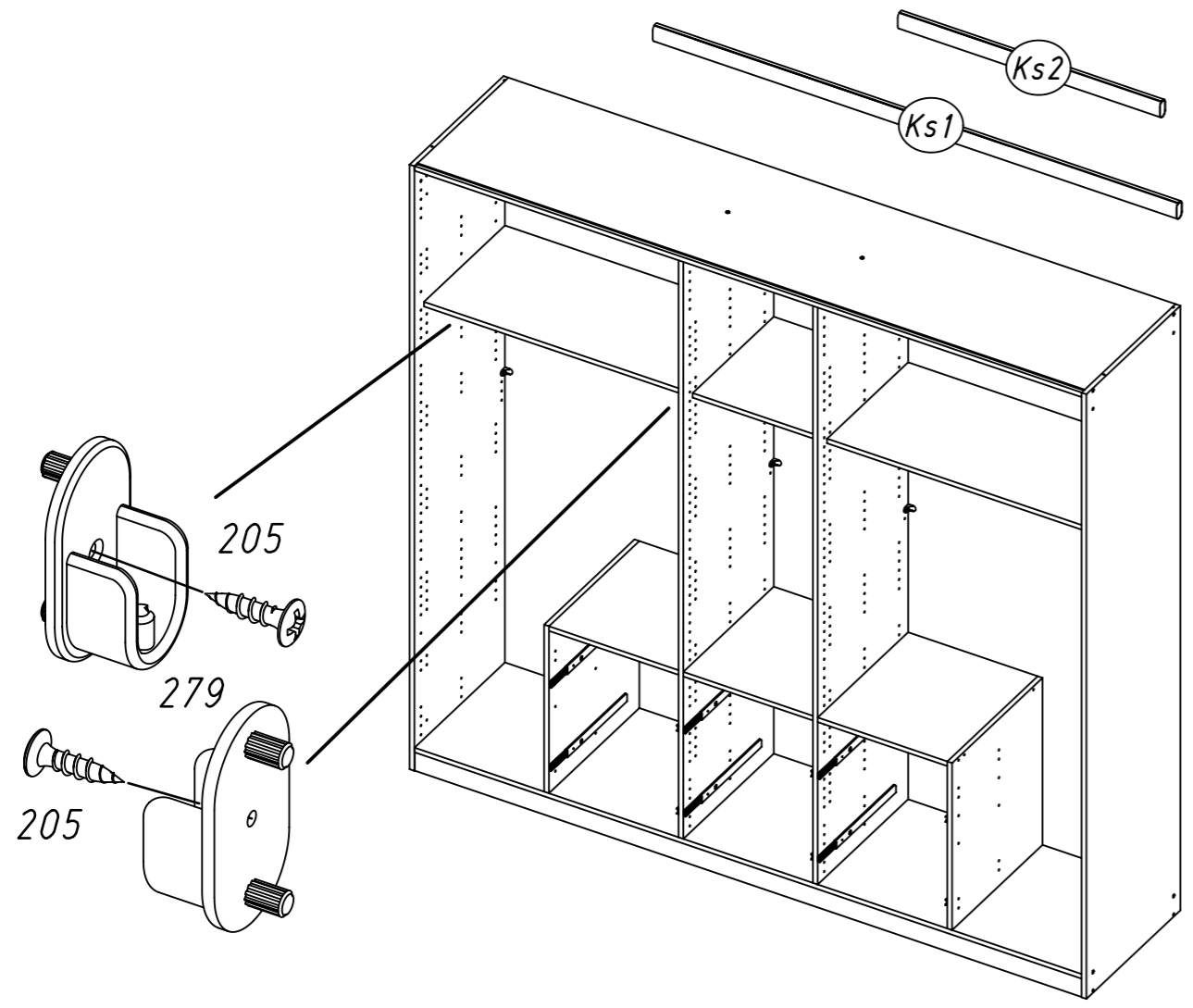
27



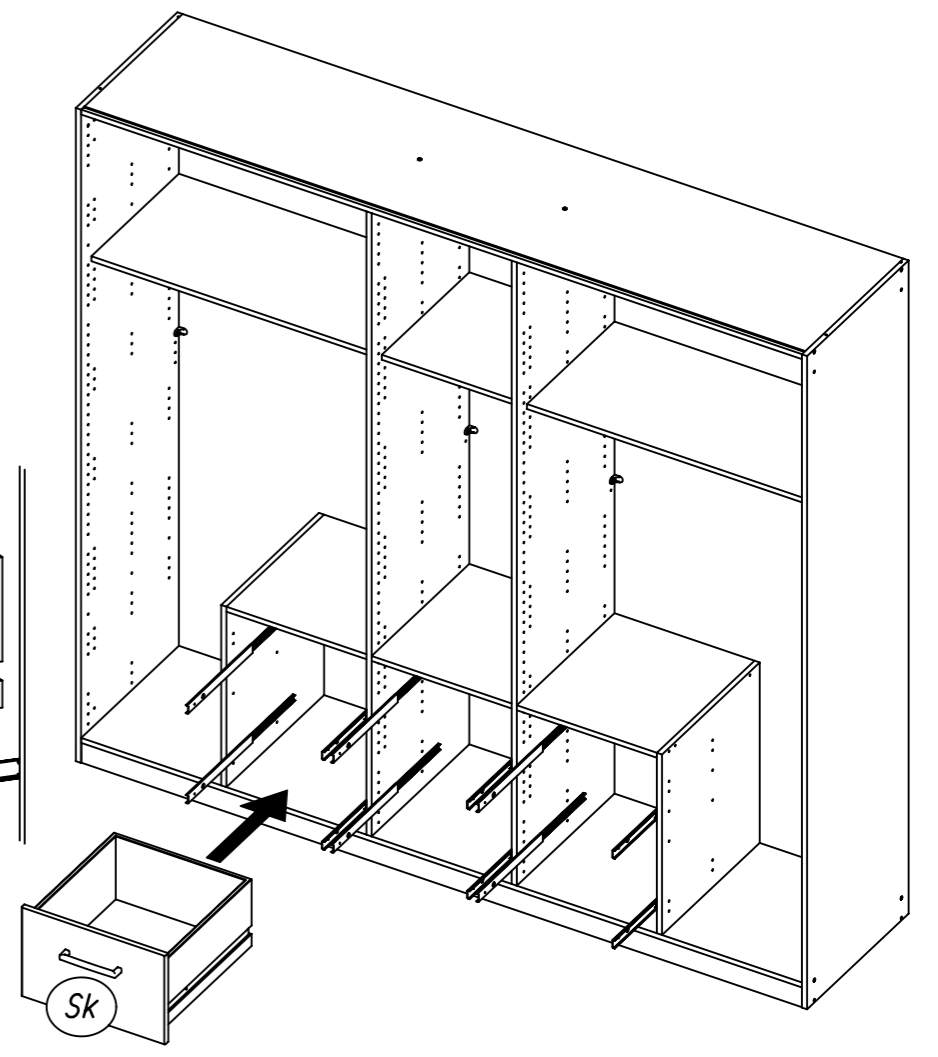
28 2



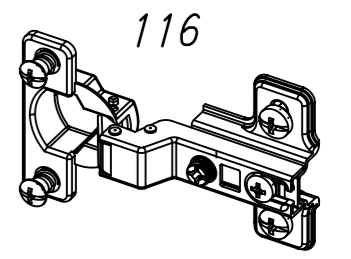
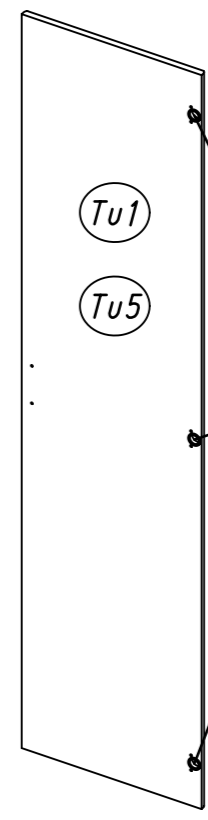
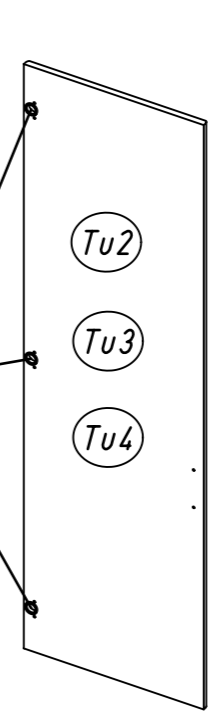
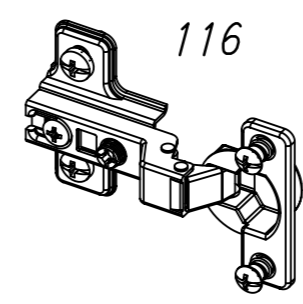
29 205 279



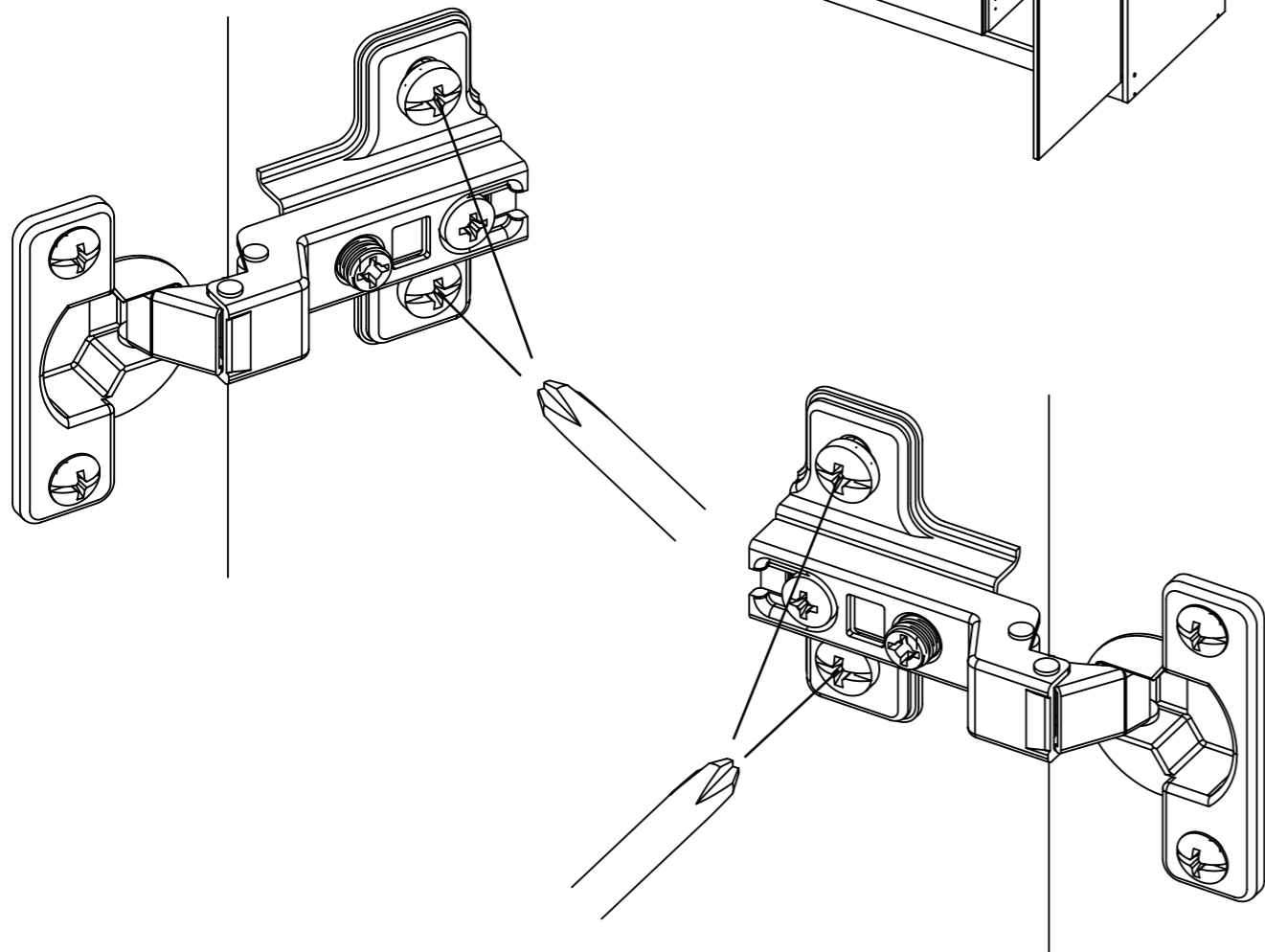
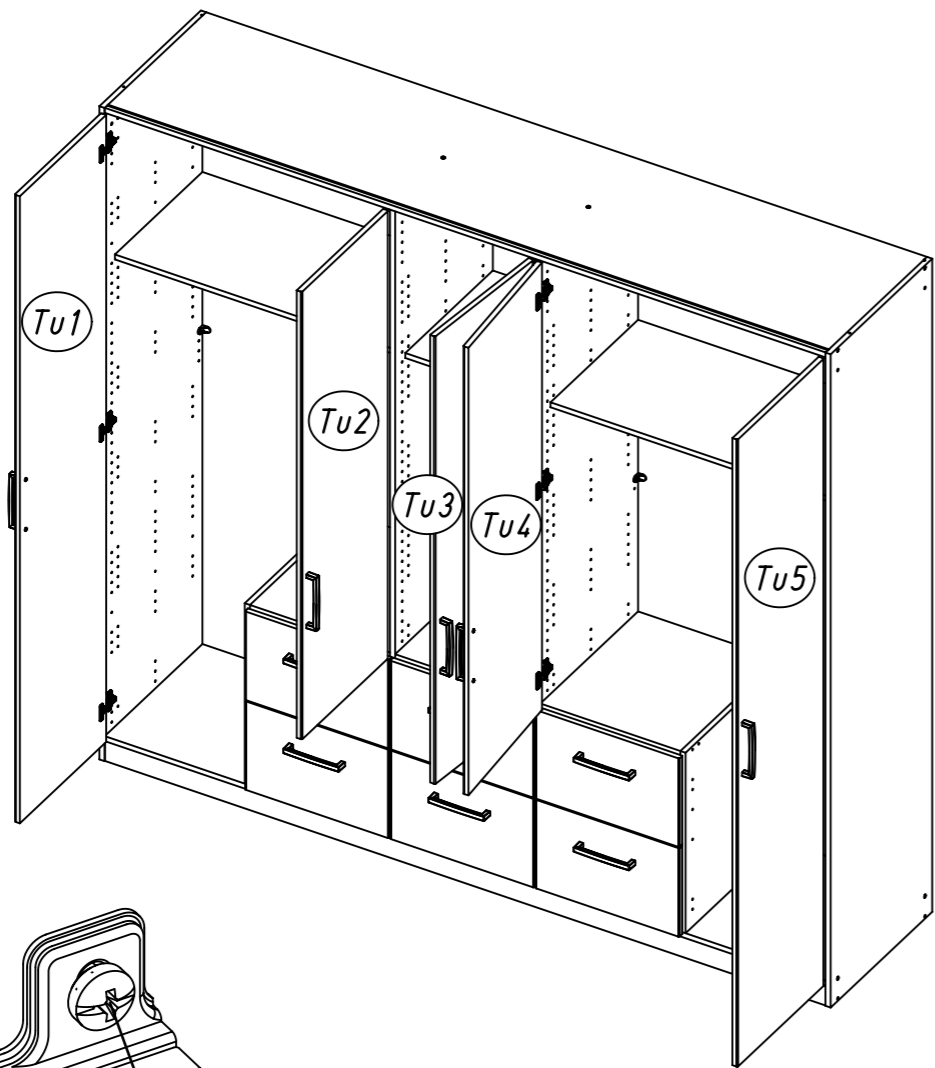
30 568



31 116

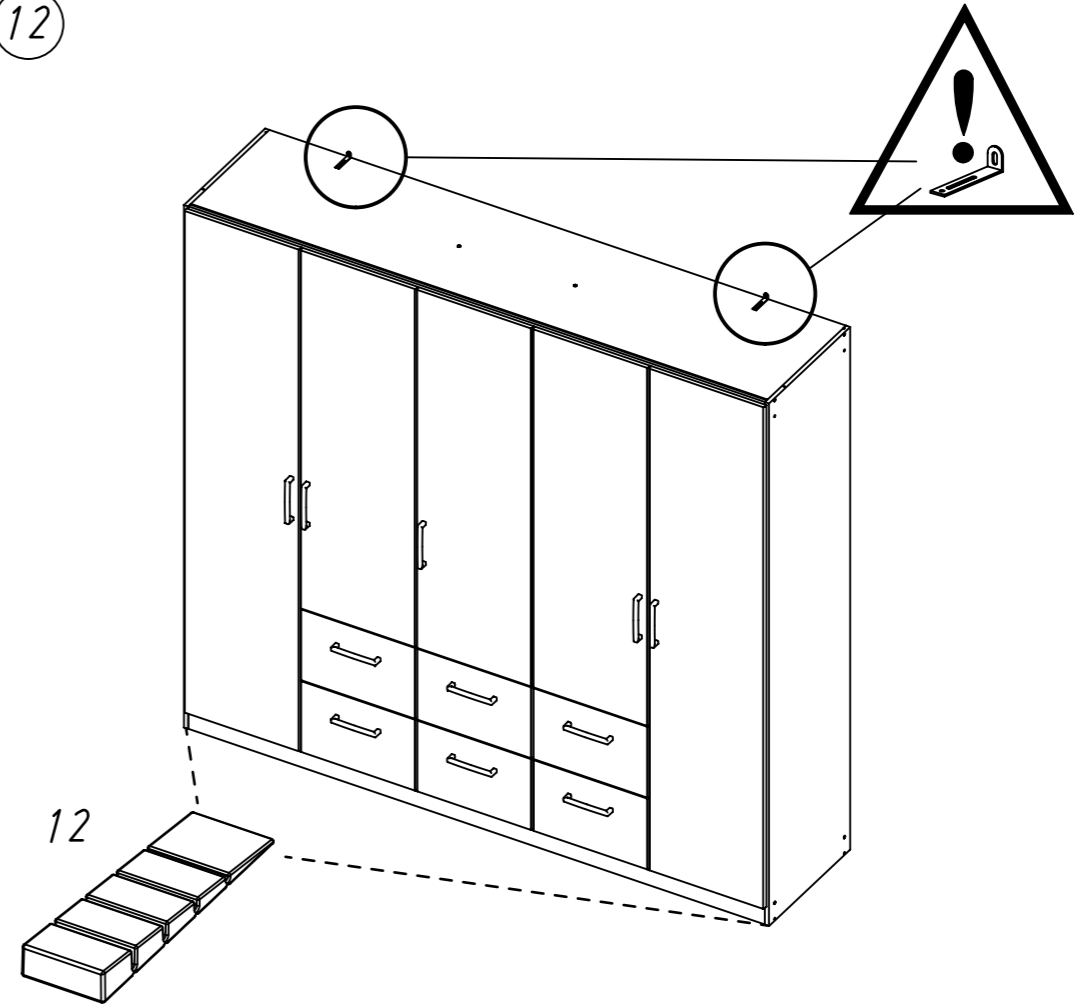


32



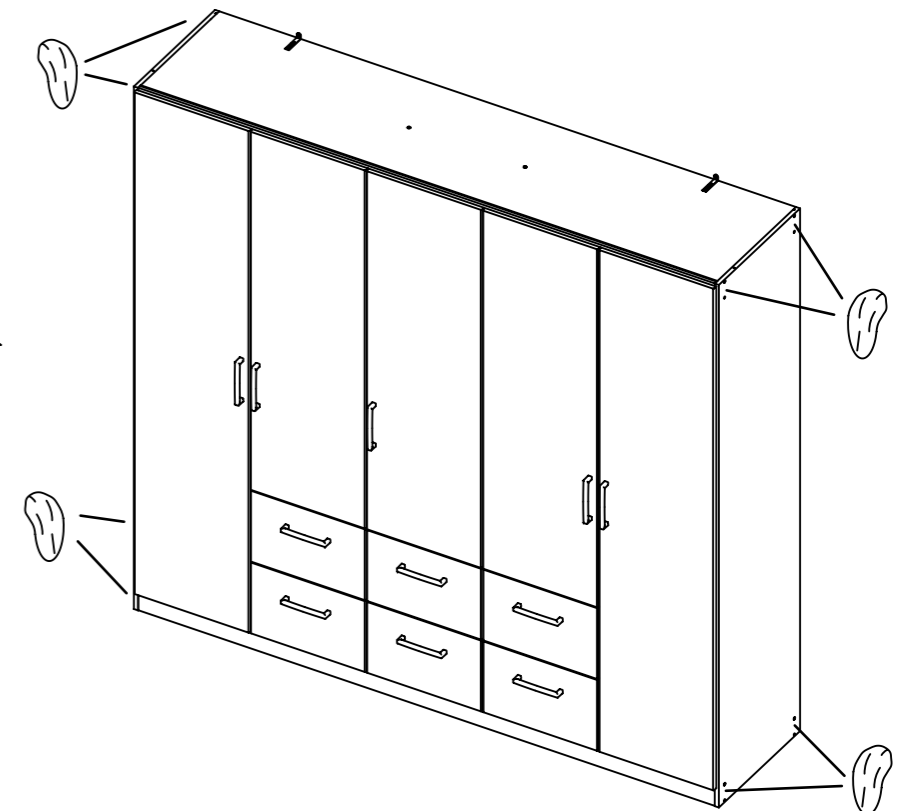
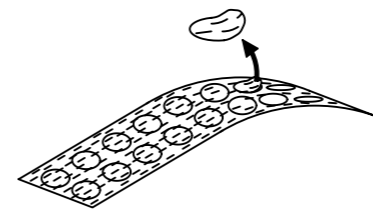
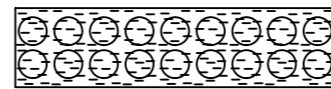
33

12



34

ABD-FOLIE
147x46



35

