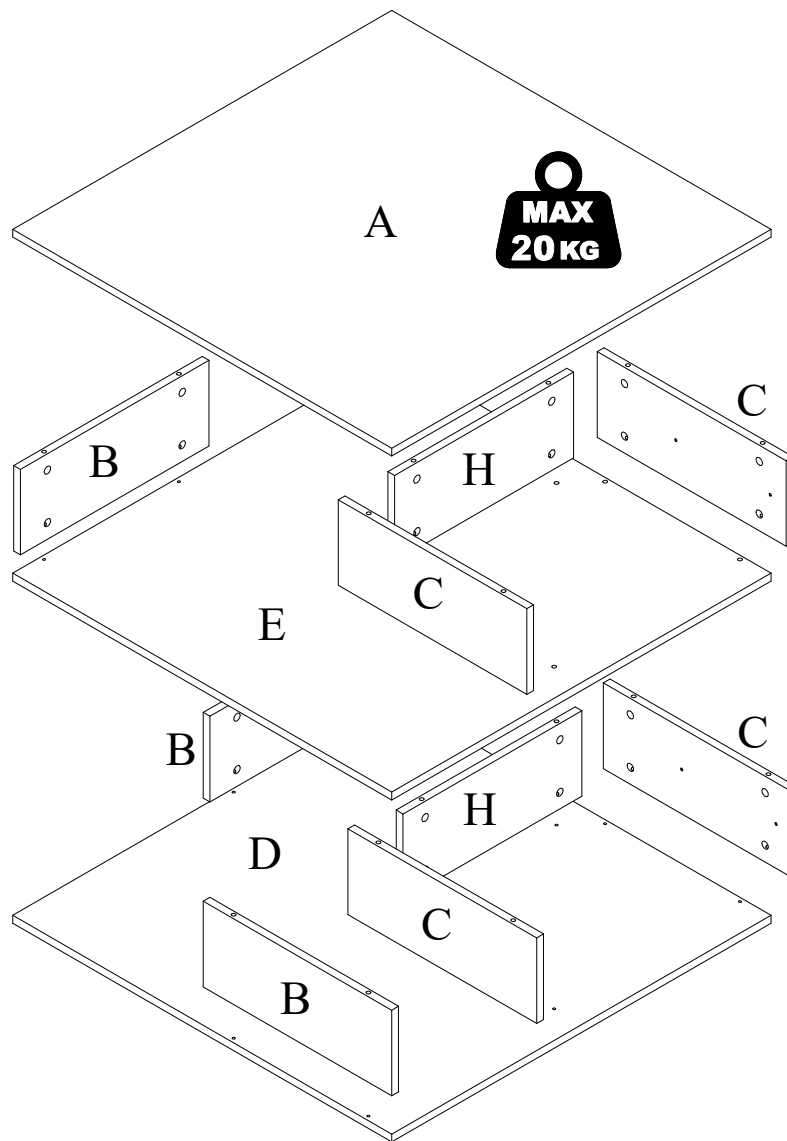
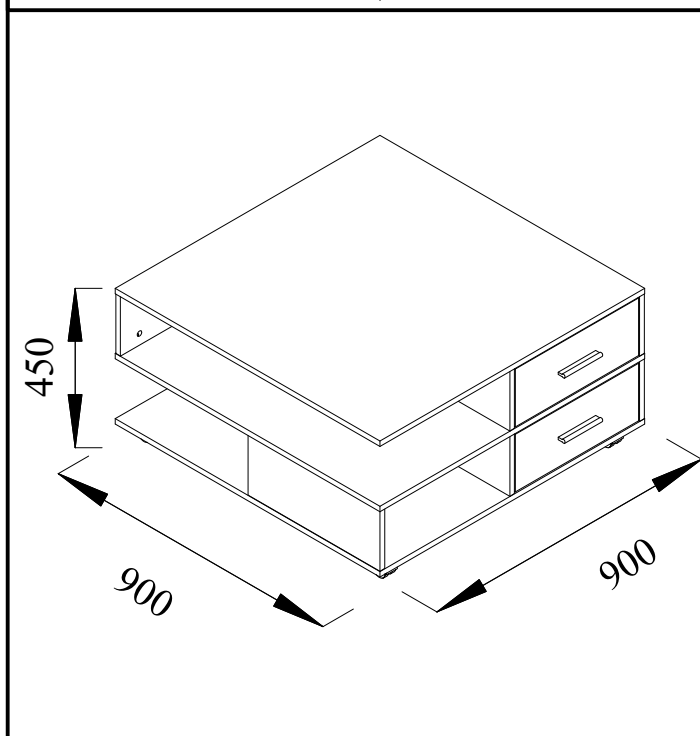
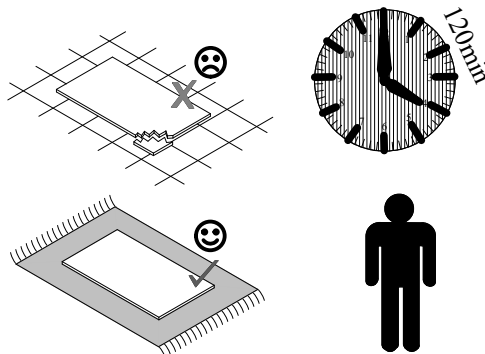
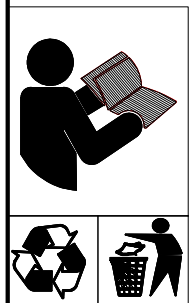
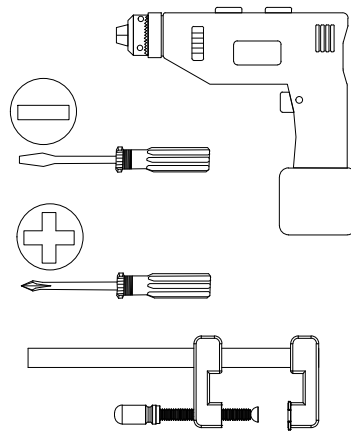
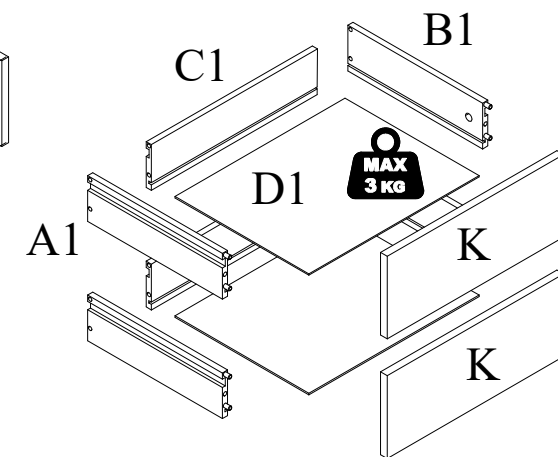


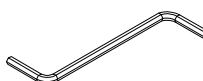
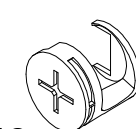
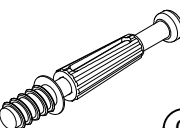
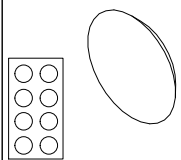
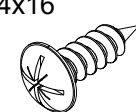
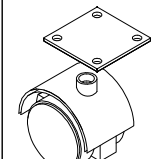
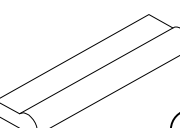
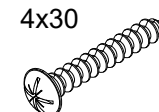
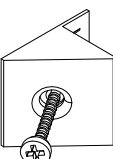
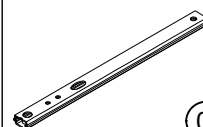



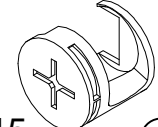
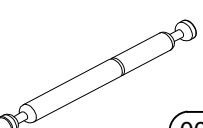
Asko 122

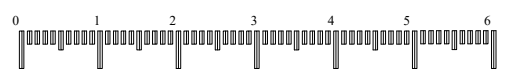
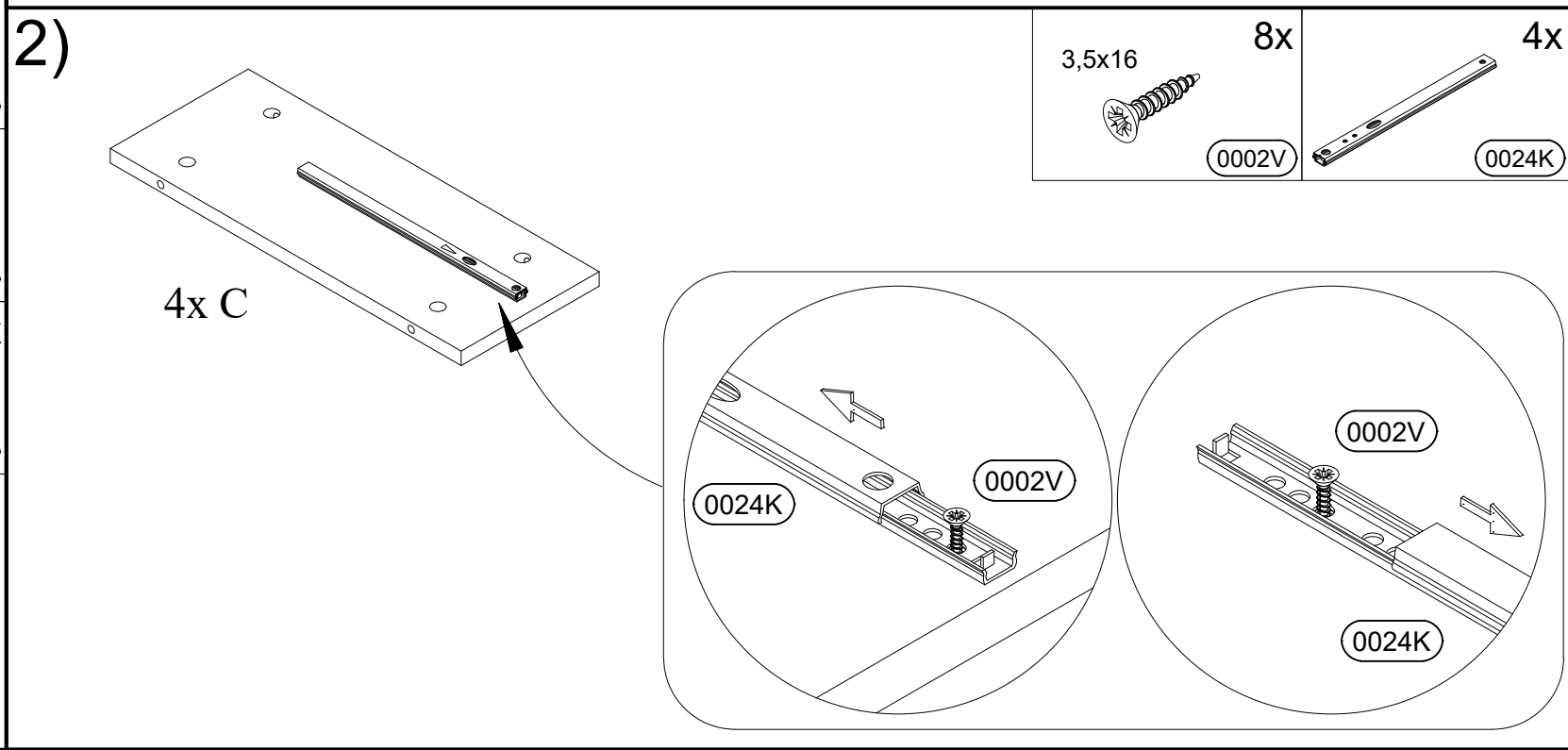
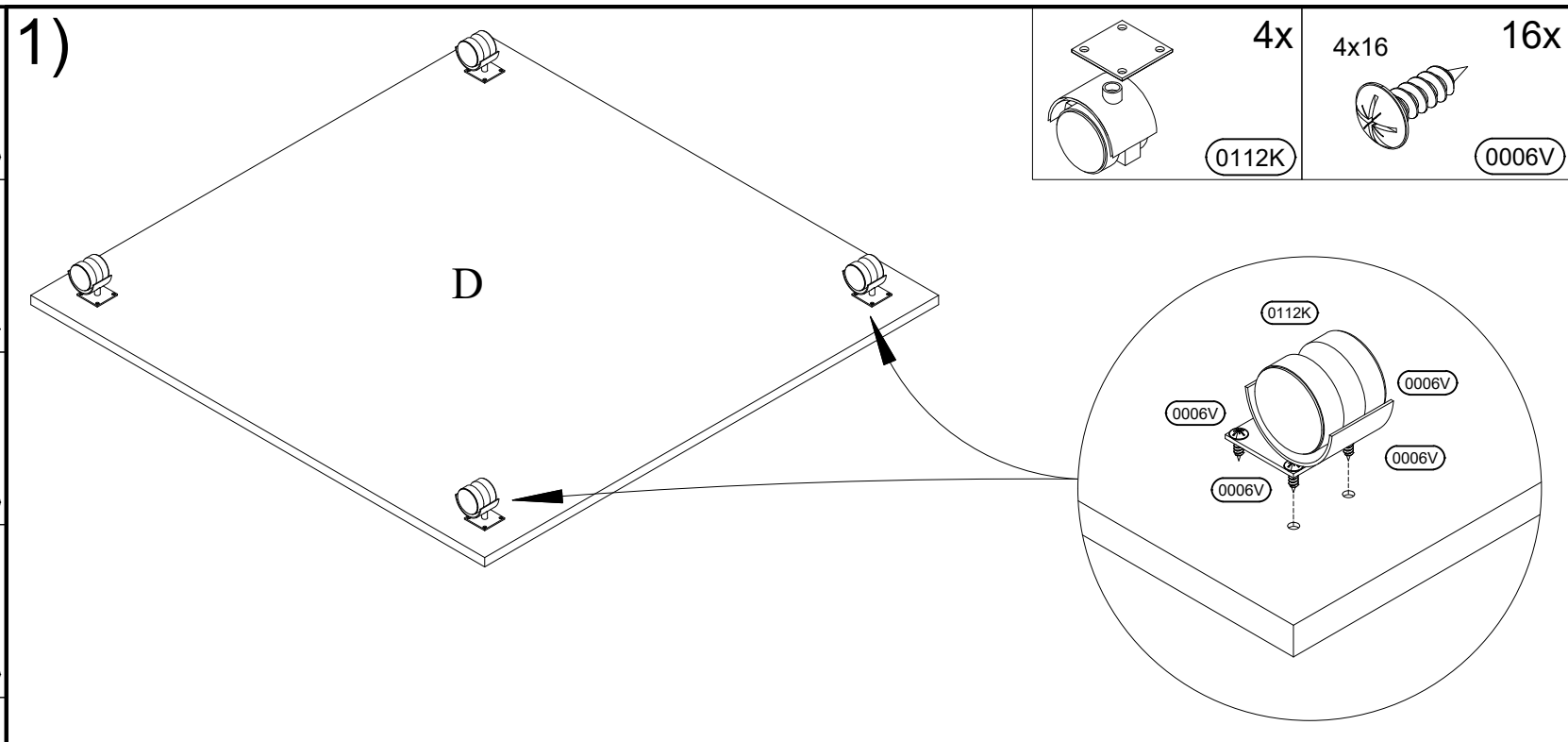


COLLI 1/2				
B	448	x	176	3
C	448	x	176	4
H	425	x	176	2
K	419	x	170	2
A1+B1	320	x	100	4
C1	394	x	100	2
D1	318	x	404	2

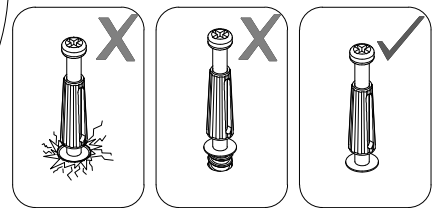
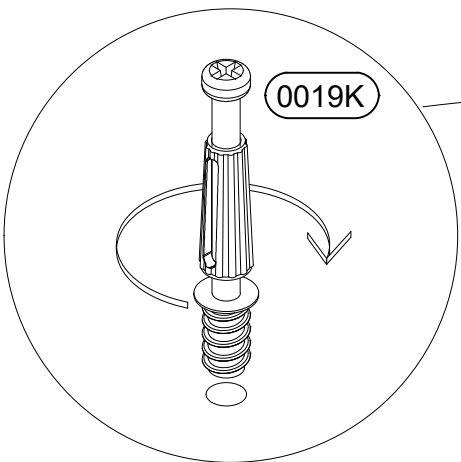
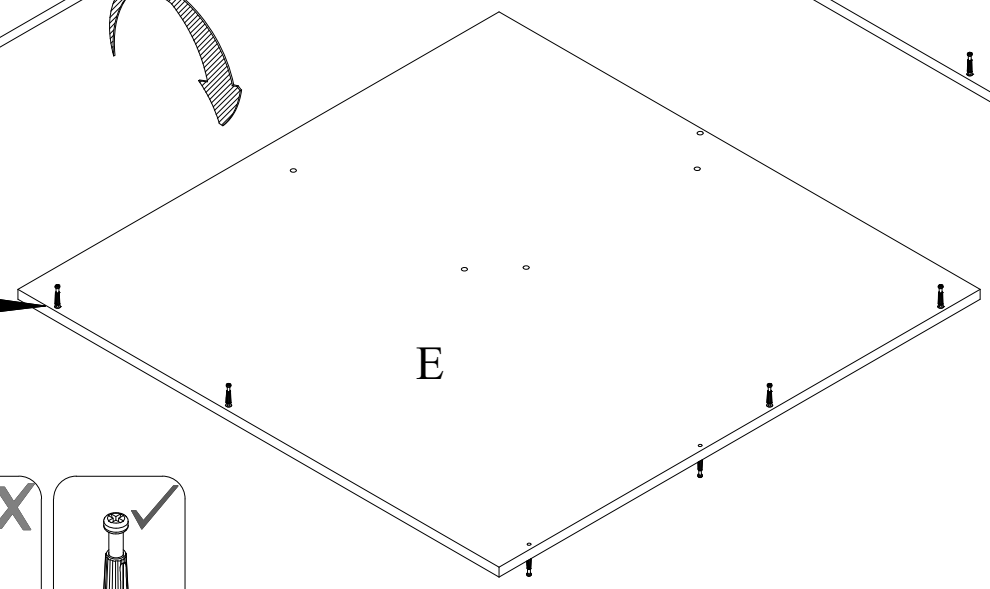
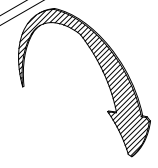
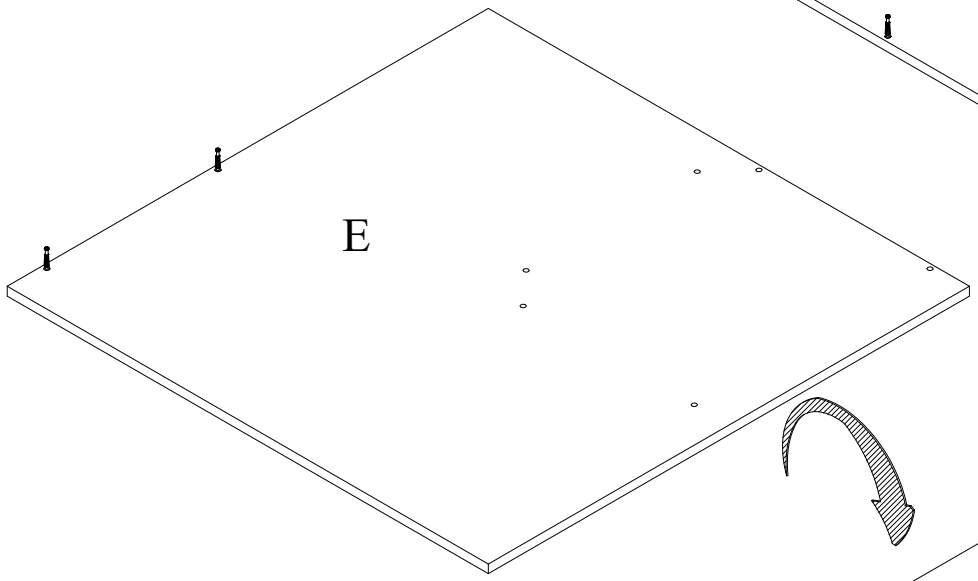
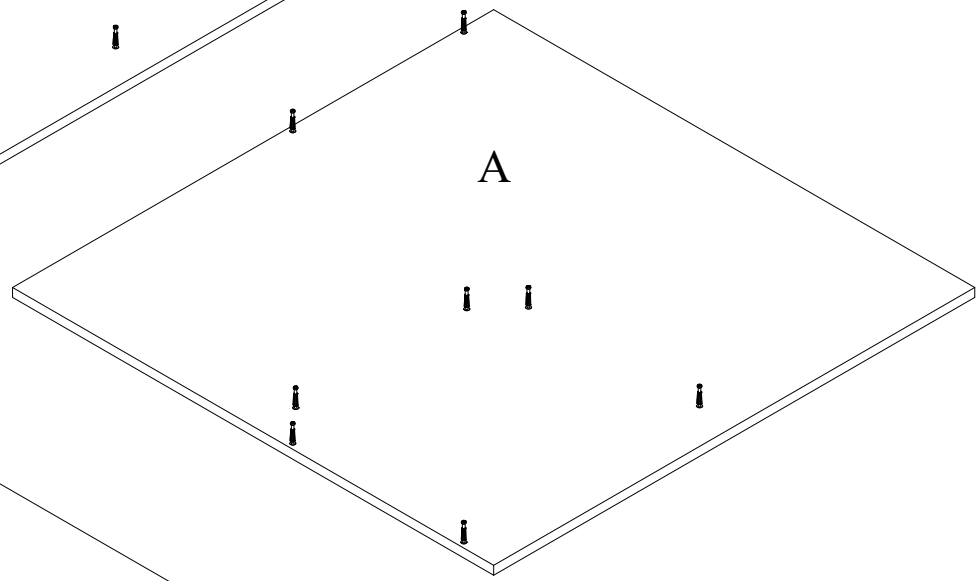
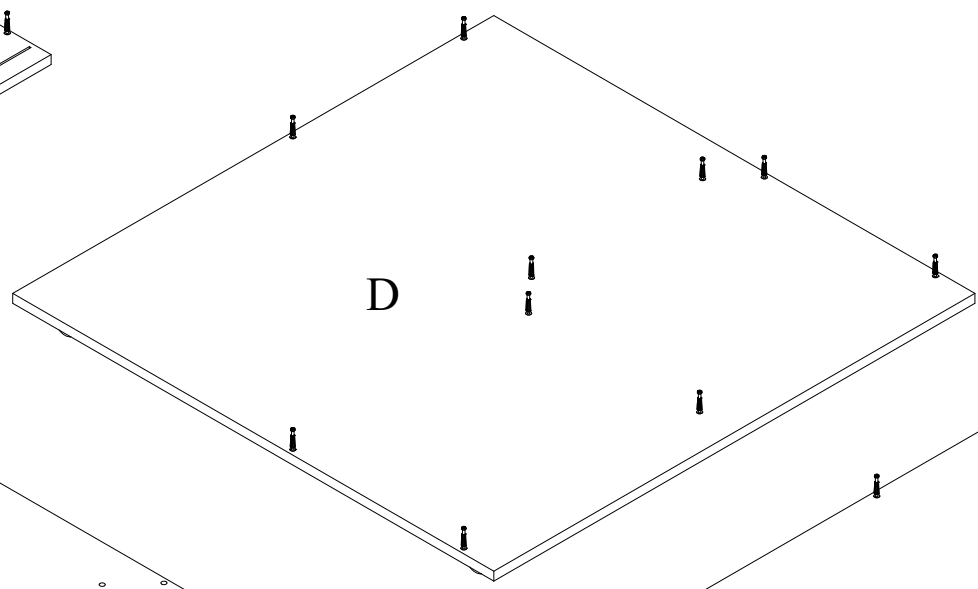
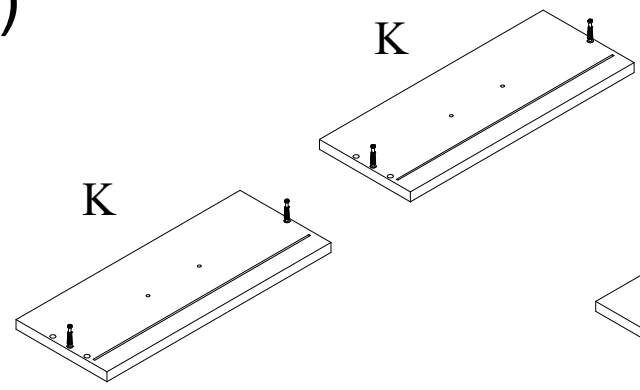
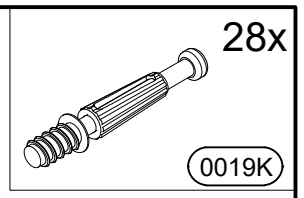


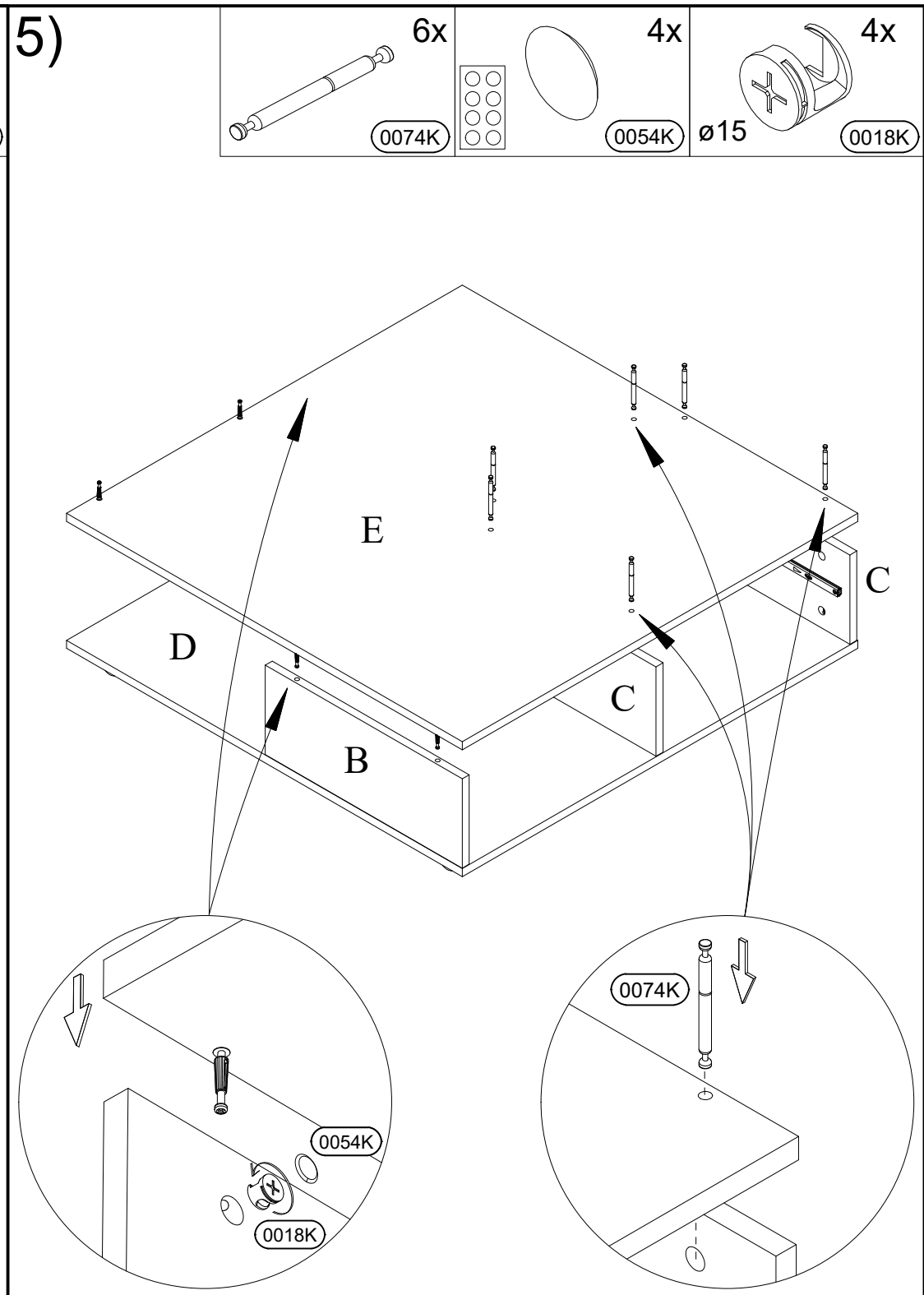
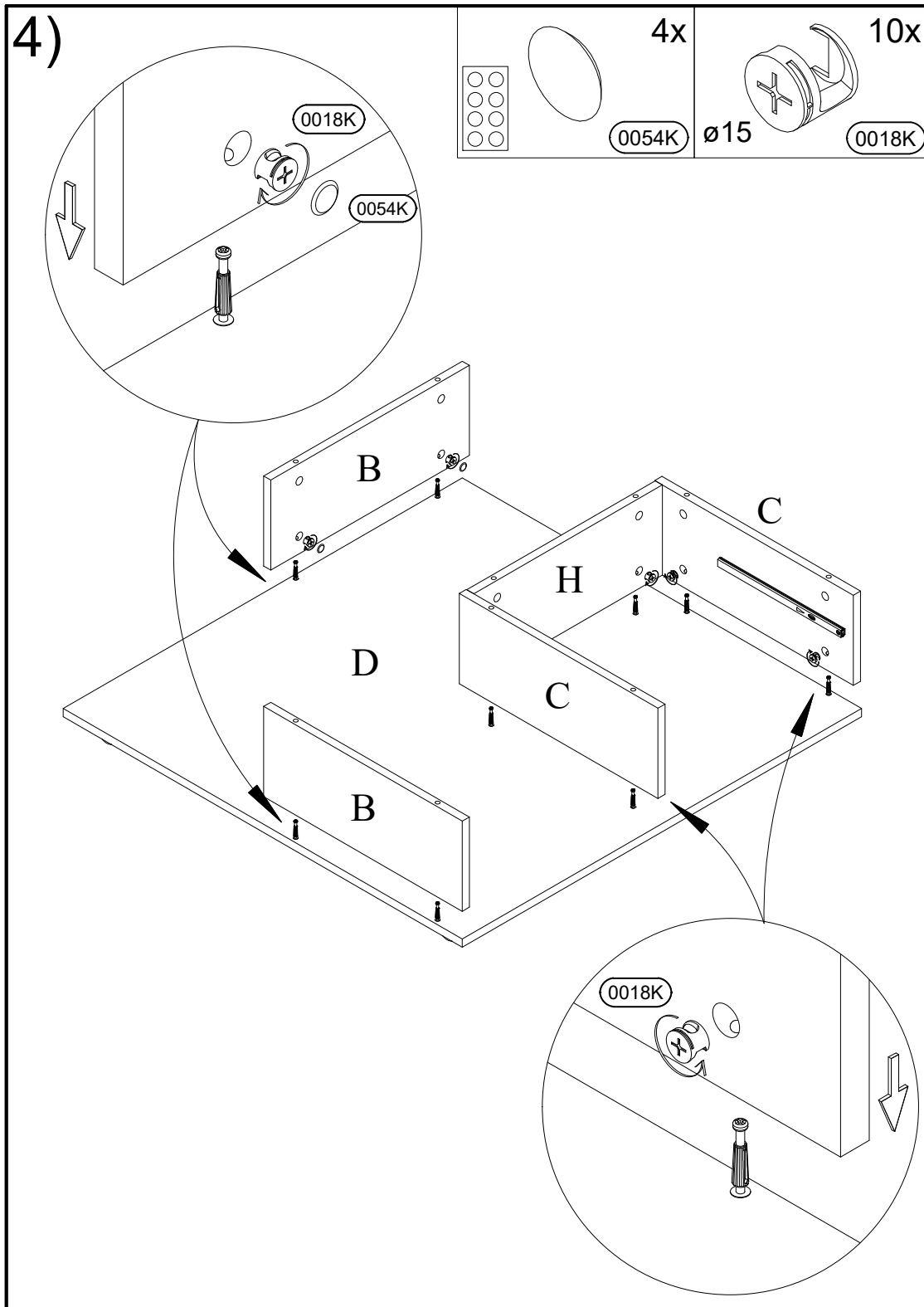
COLLI 2/2				
A	900	x	900	1
E	900	x	900	1
D	900	x	900	1

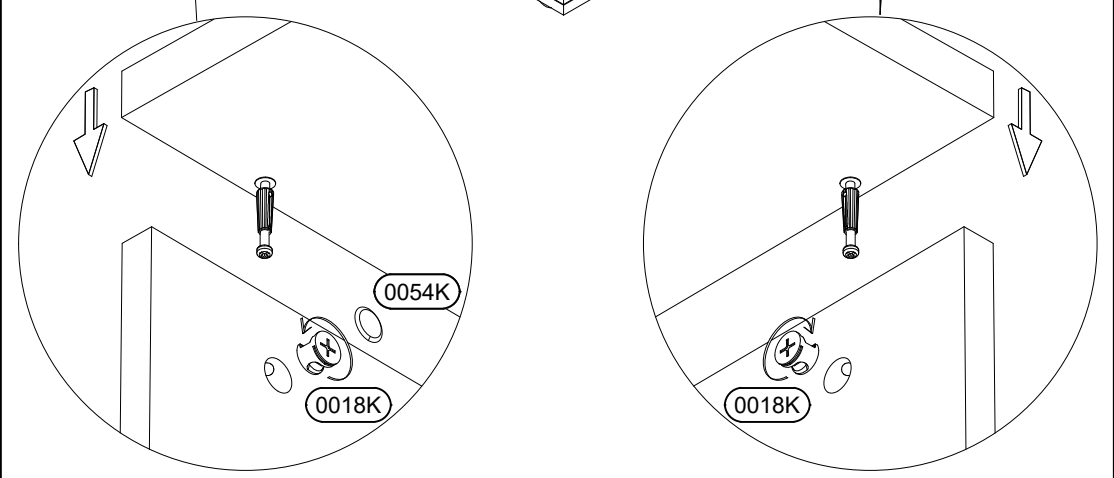
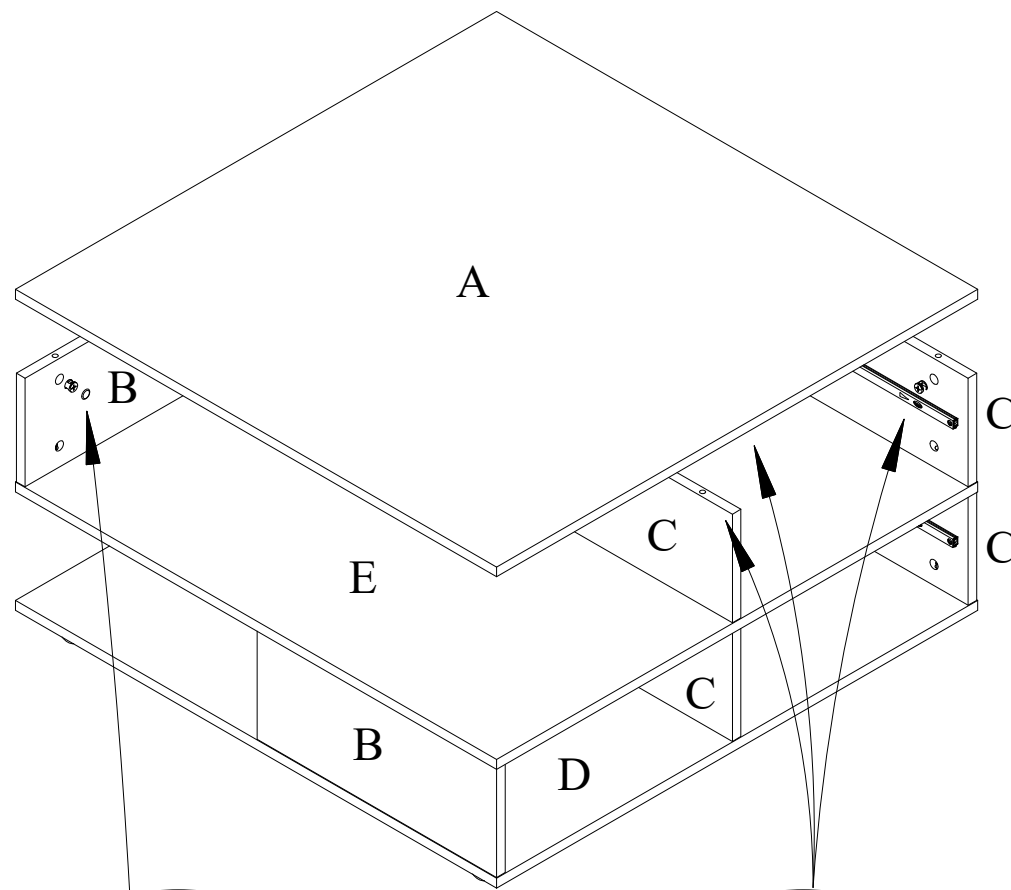
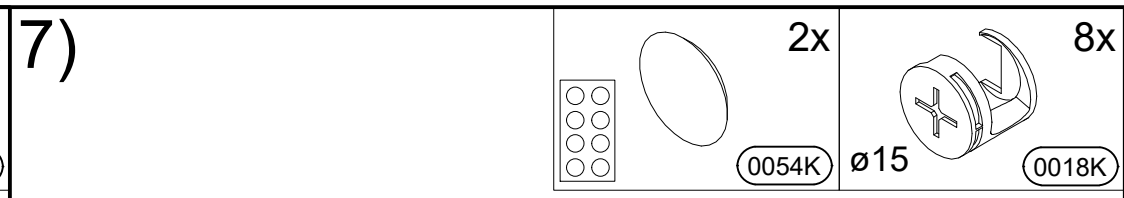
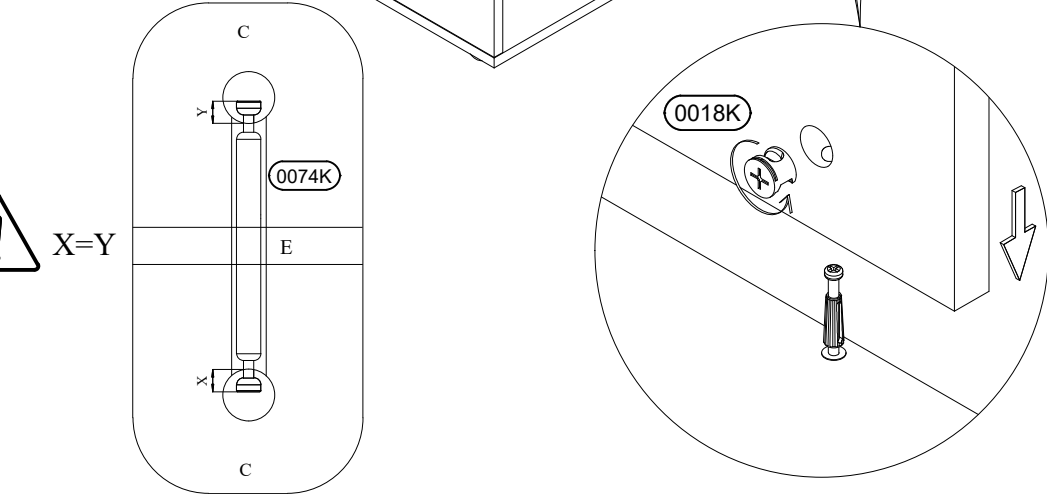
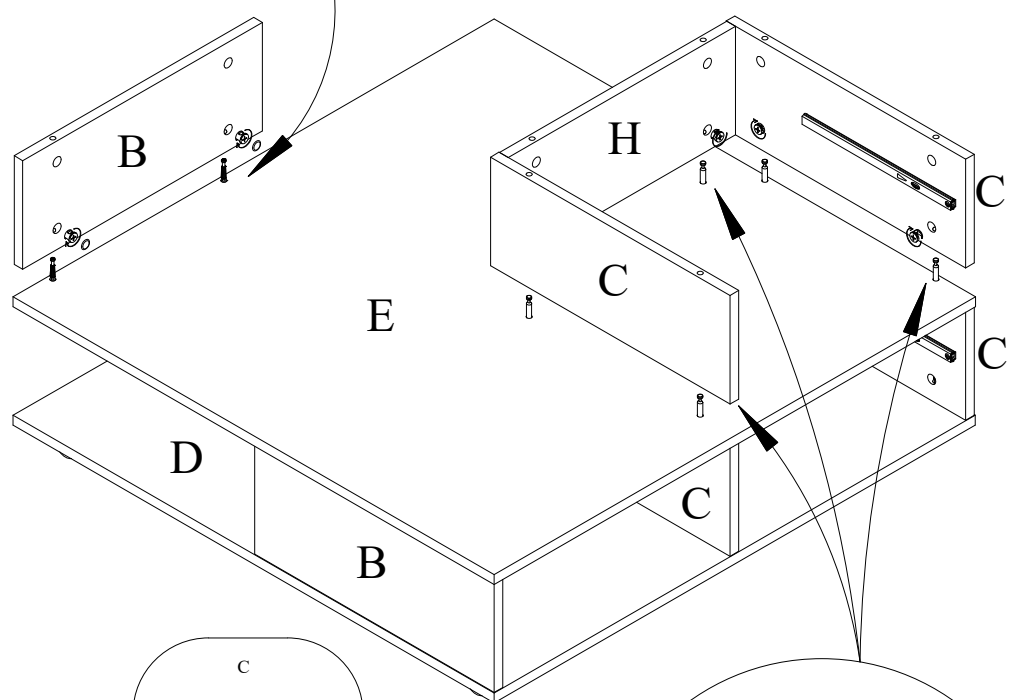
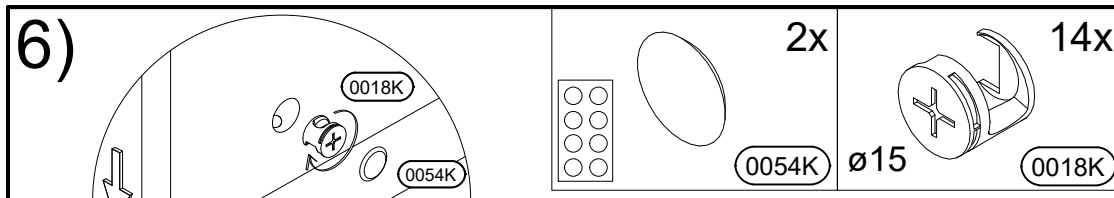
1x  0013K	4x  ø12 0094K
28x  0019K	12x  0054K
4x16  0006V	16x  0112K
2x  0018U	4x30  0004V
4x  0004K	4x  0024K
4,5x35  0011V	8x M4x10  0006K
3,5x16  0002V	8x  ø15 0018K
6x  0074K	



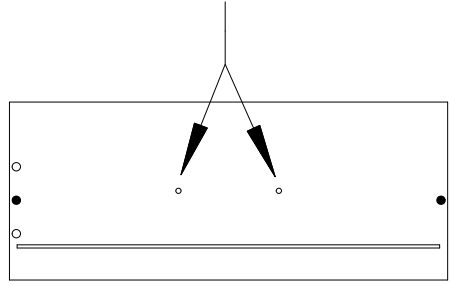
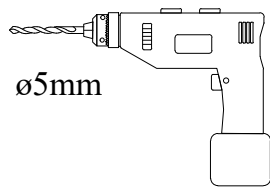
3)



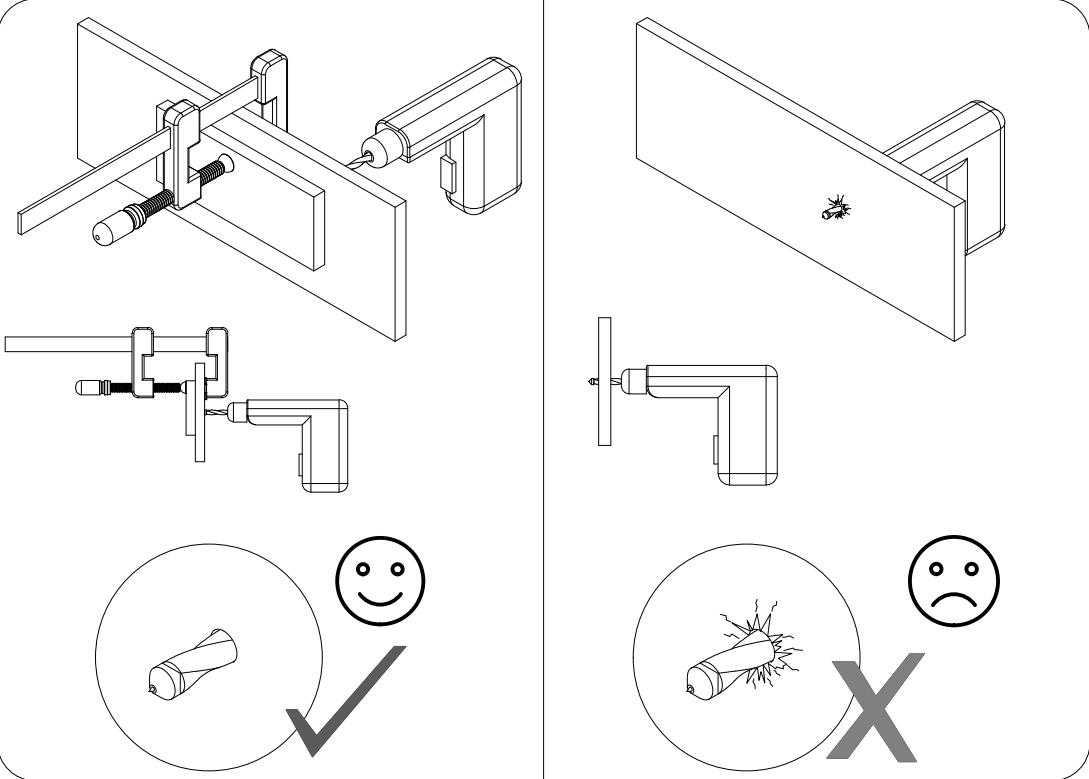




8)

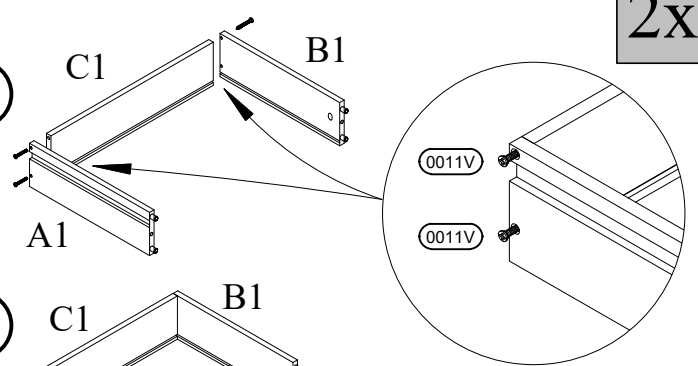


2x K



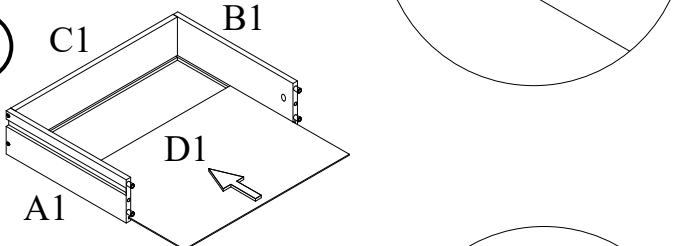
9)

I.

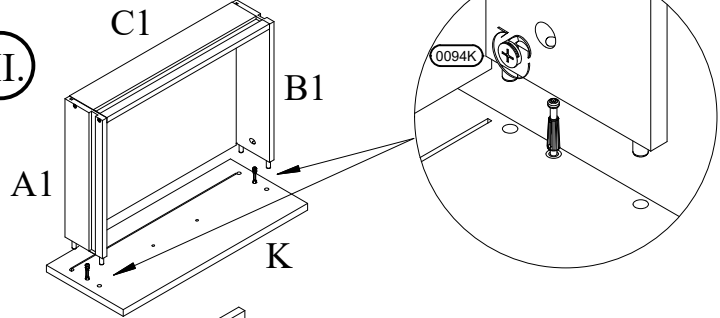


2x

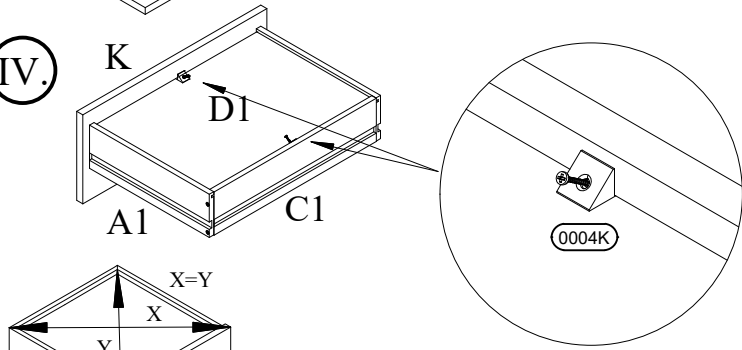
II.



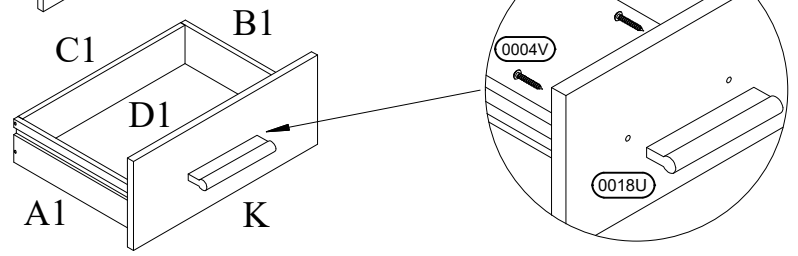
III.

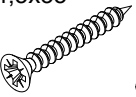
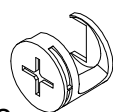
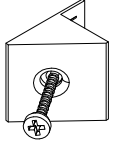
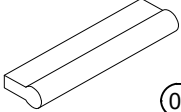
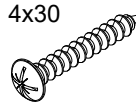


IV.



V.

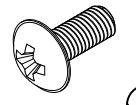


- 4,5x35 8x  0011V
-  4x  $\varnothing 12$  0094K
-  4x 0004K
-  2x 0018U
-  4x30 4x 0004V

10)

M4x10

4X



0006K

