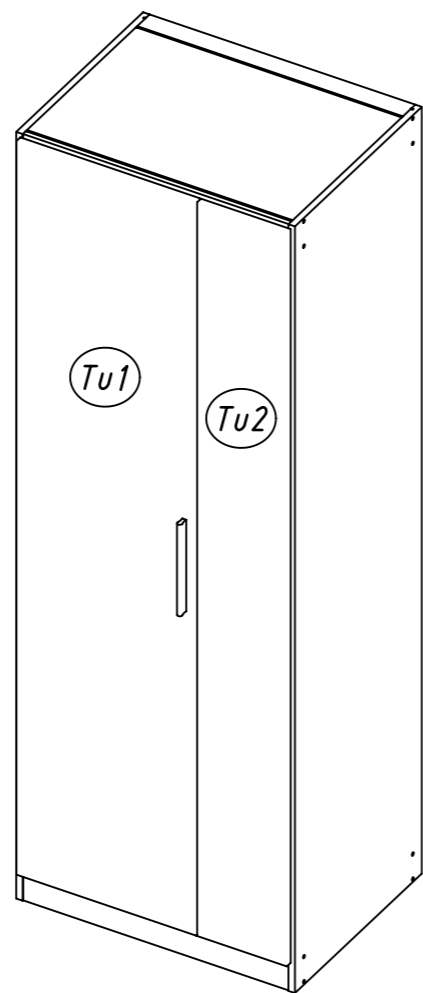
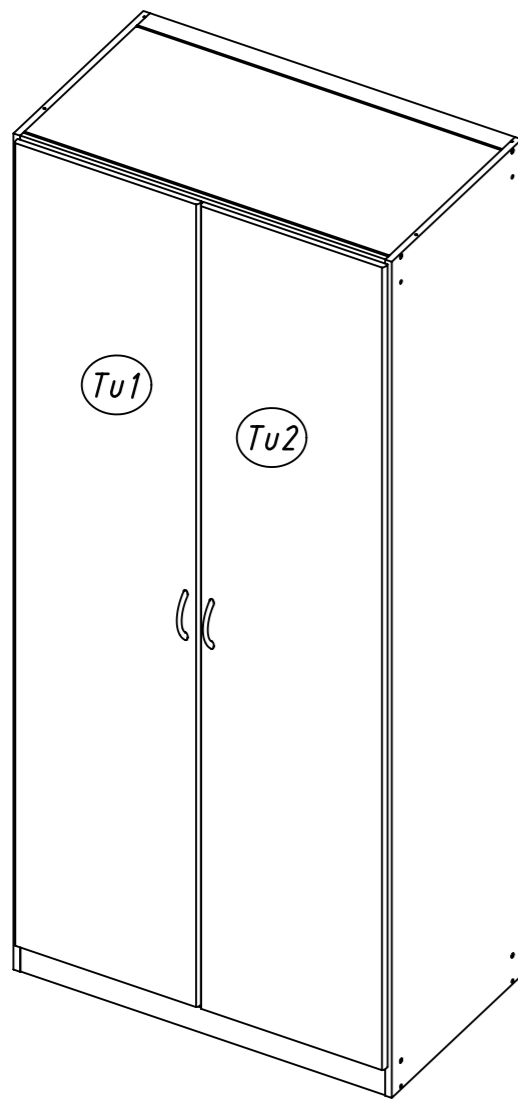
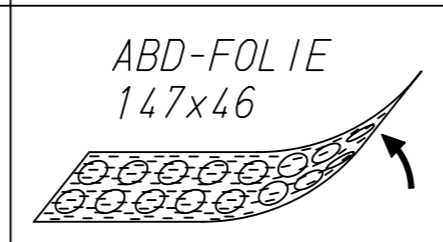
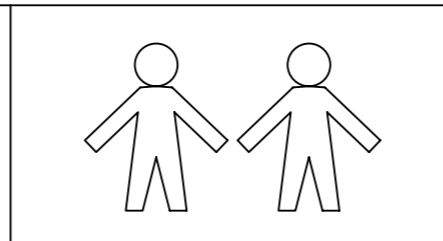
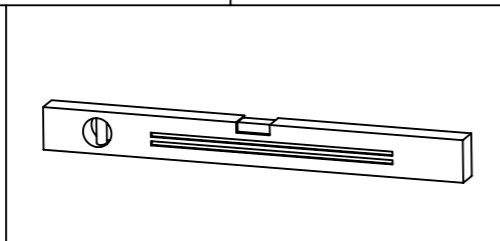
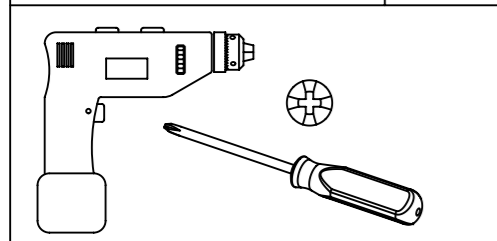
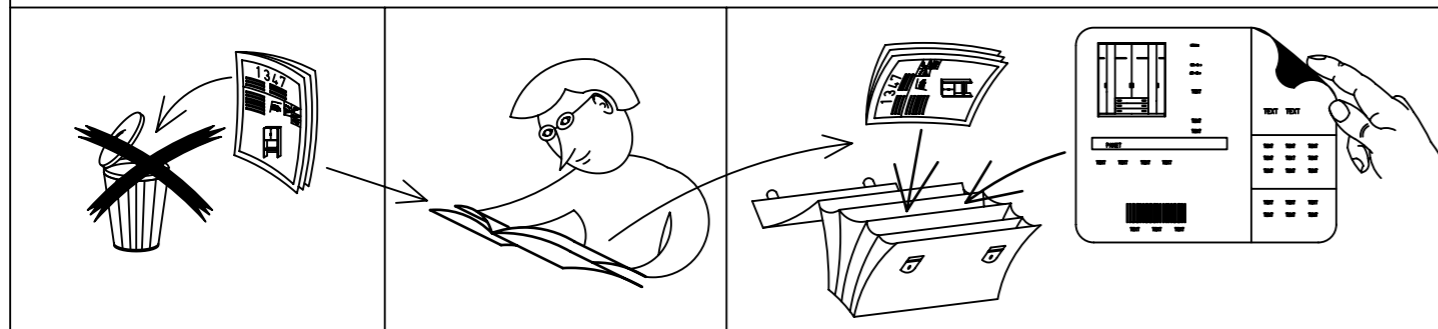


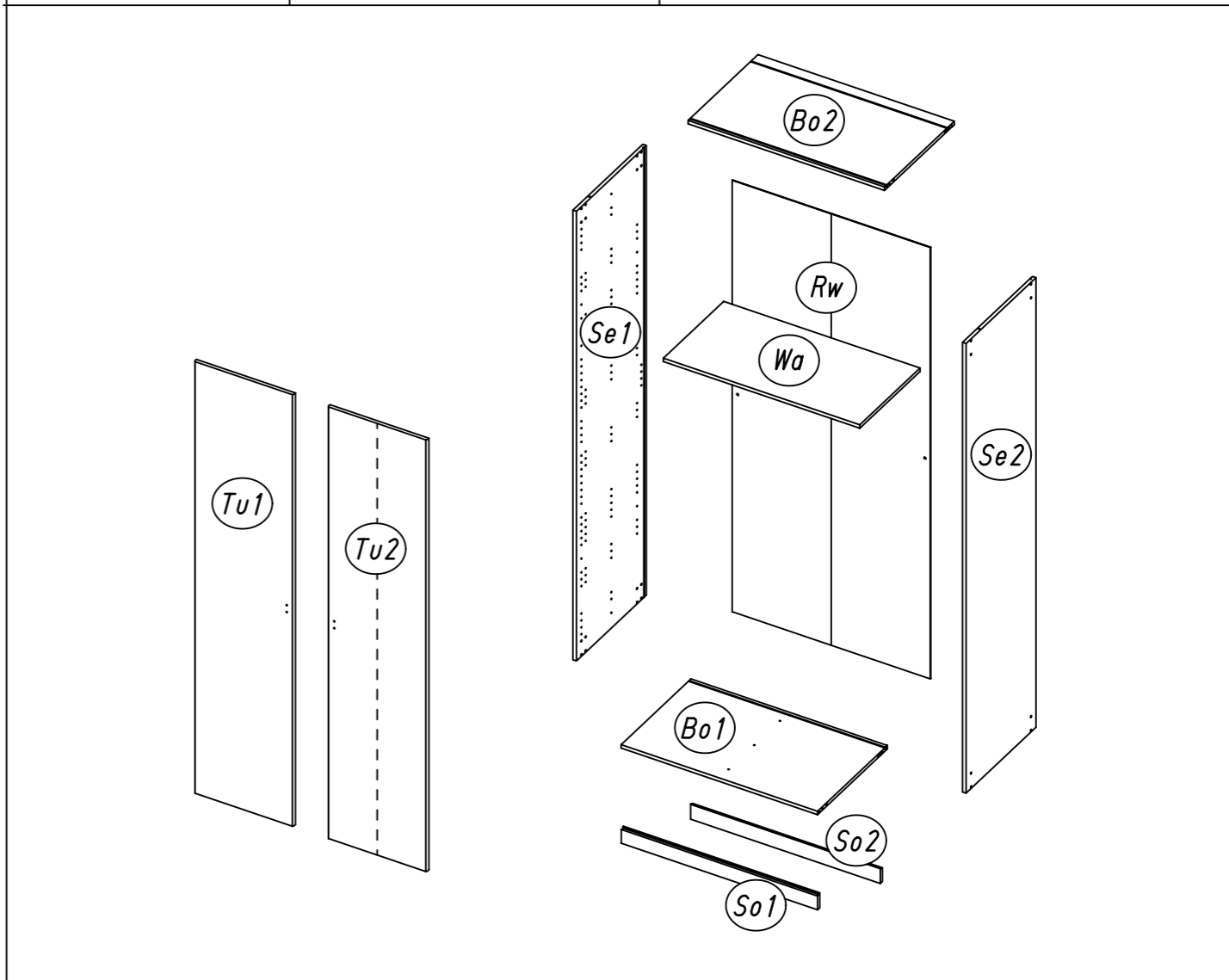
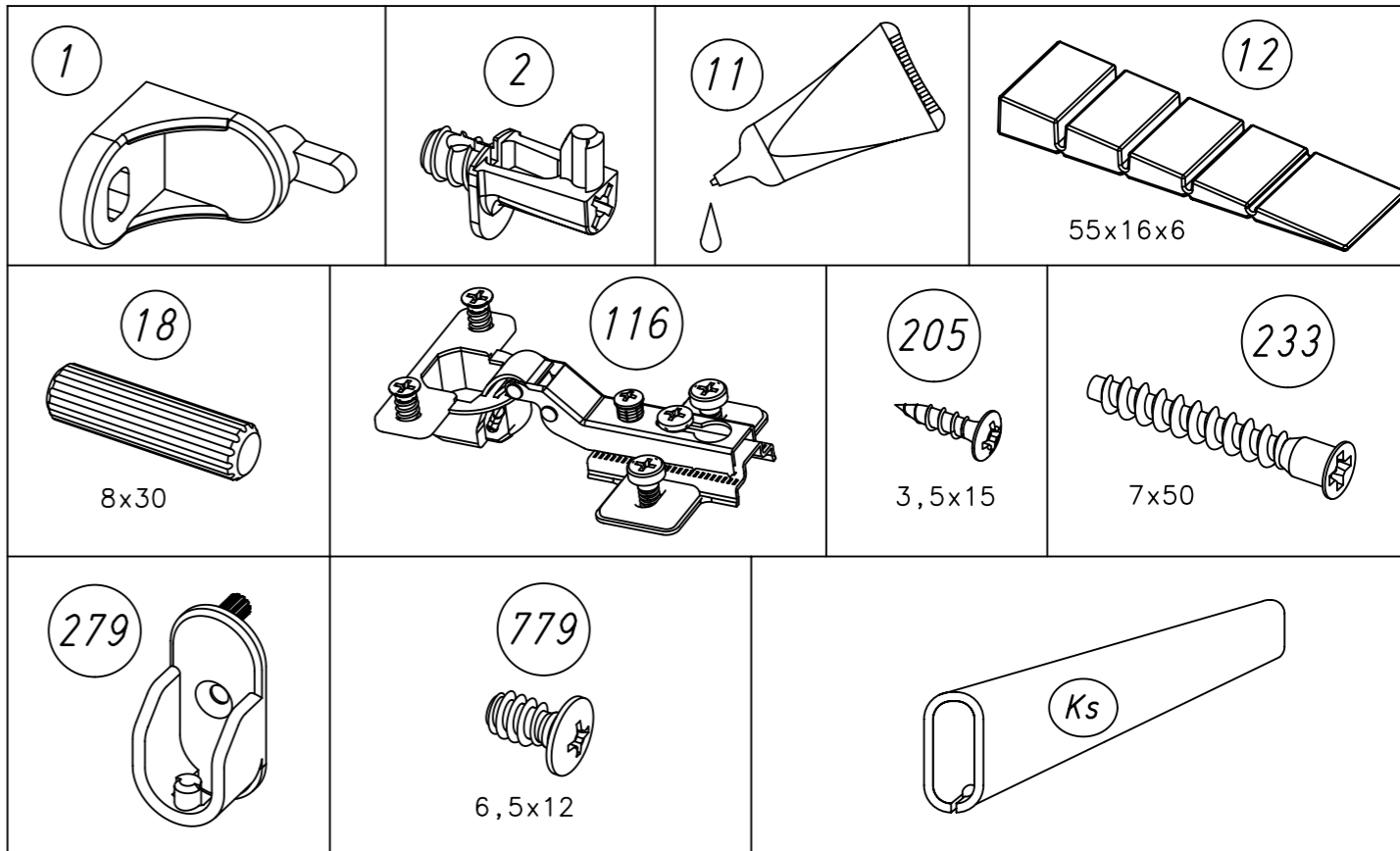
1.

M1815_02

rauch

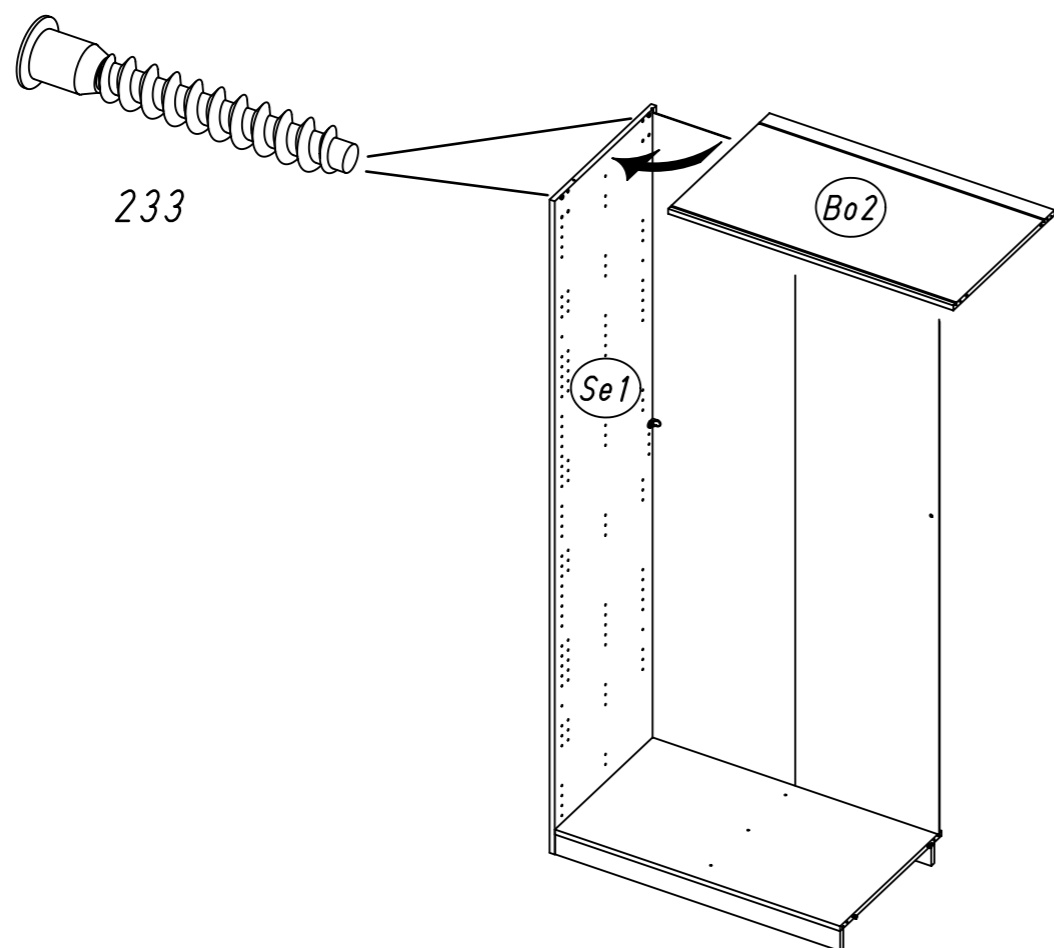


2.



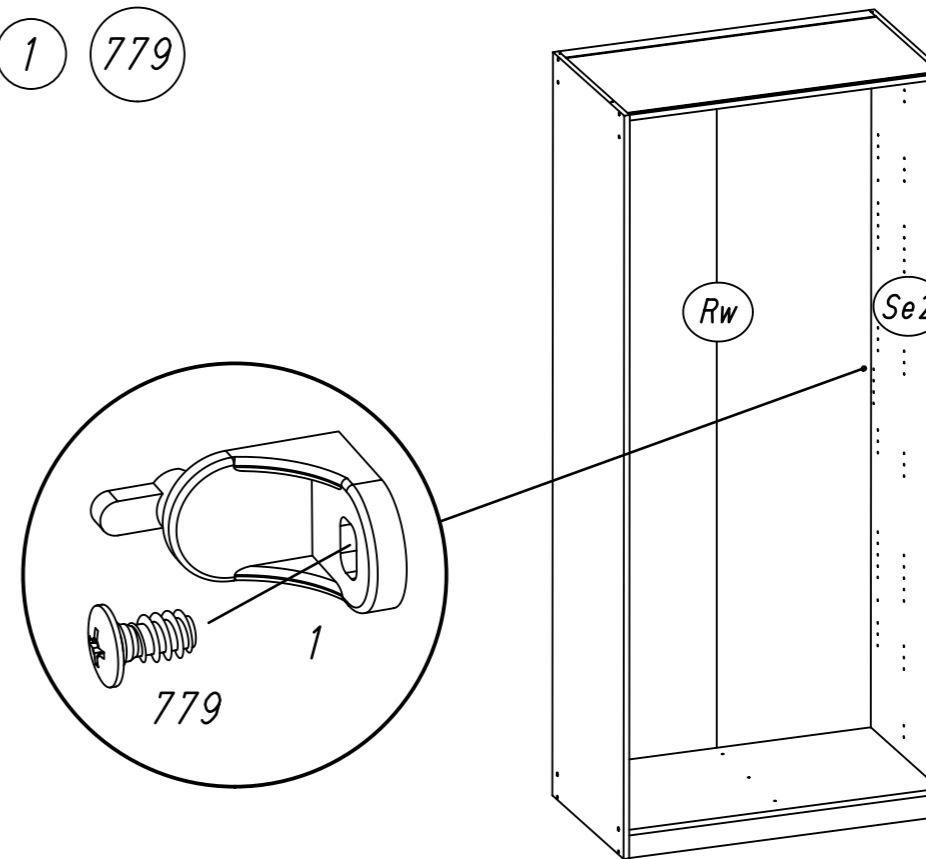
5.

5 233

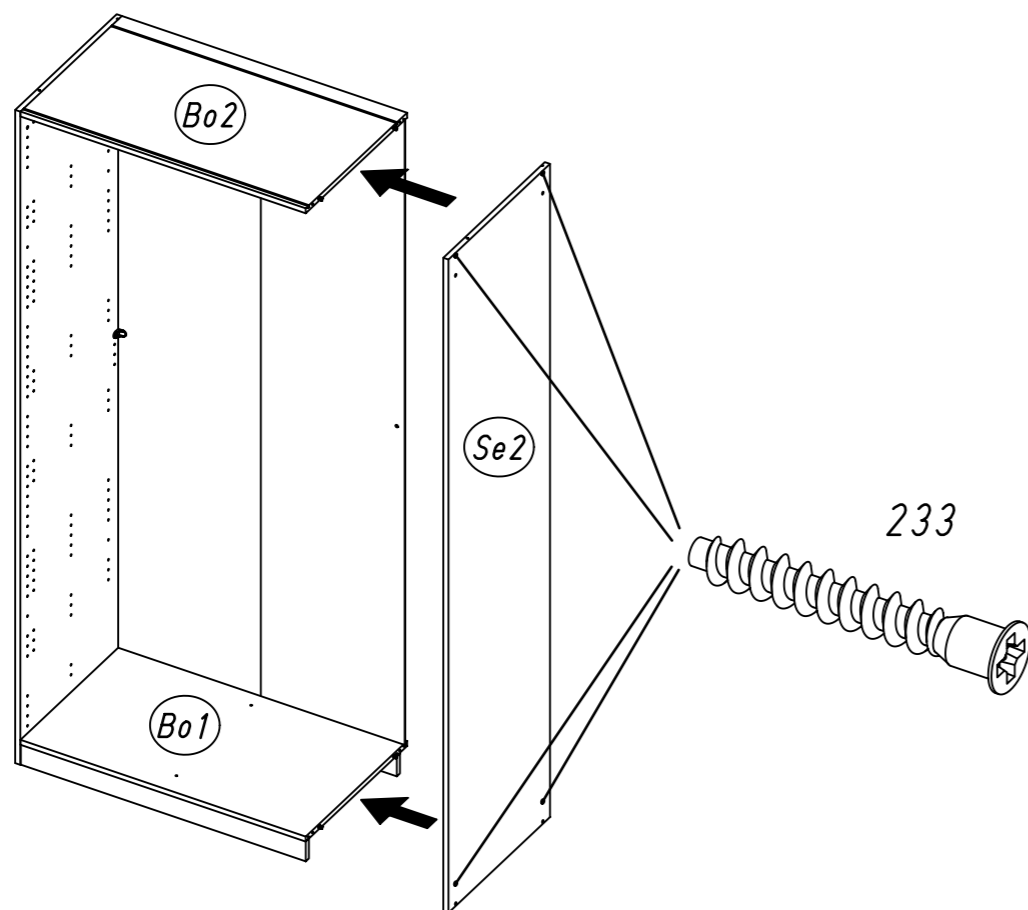


6.

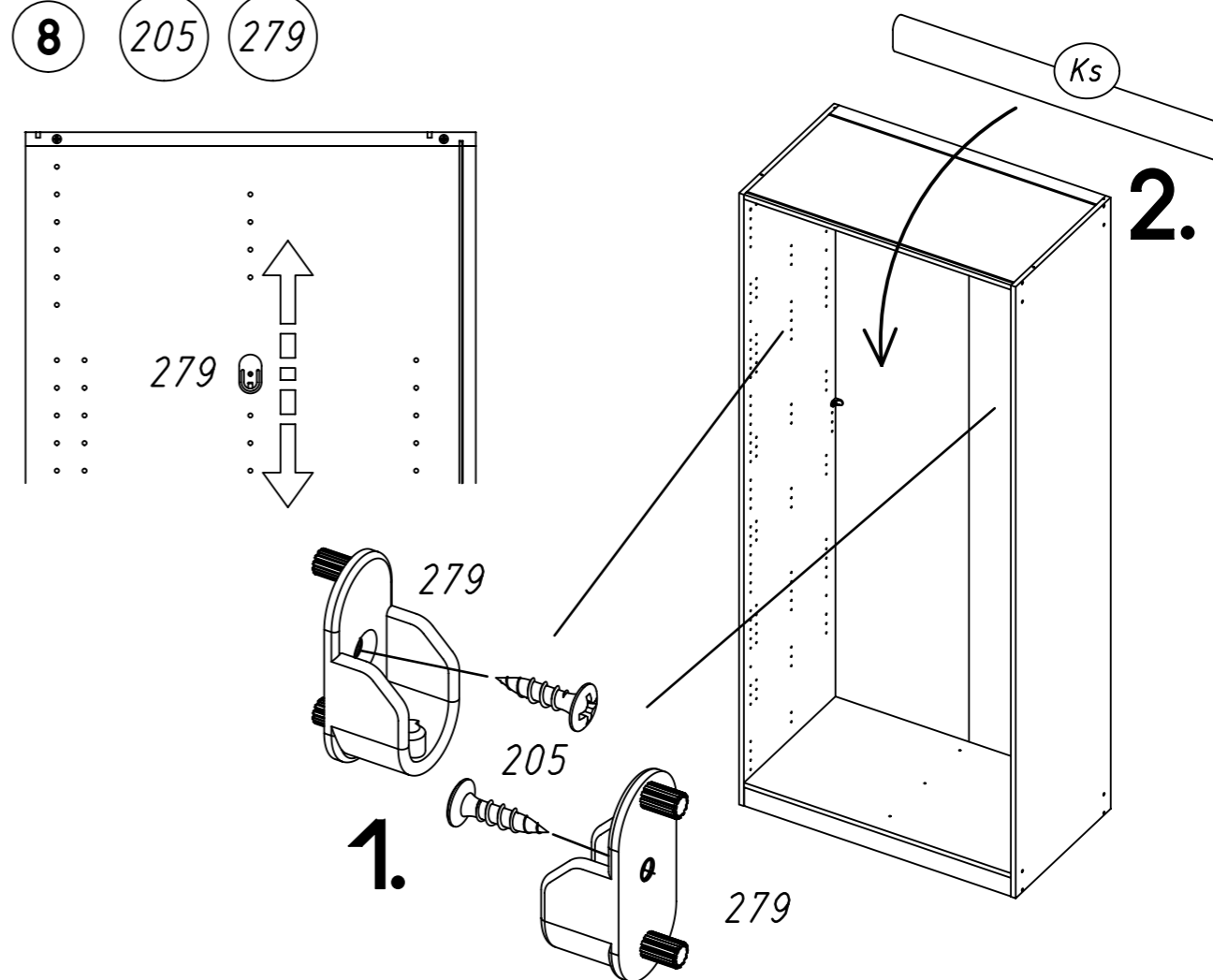
7 1 779



6 233

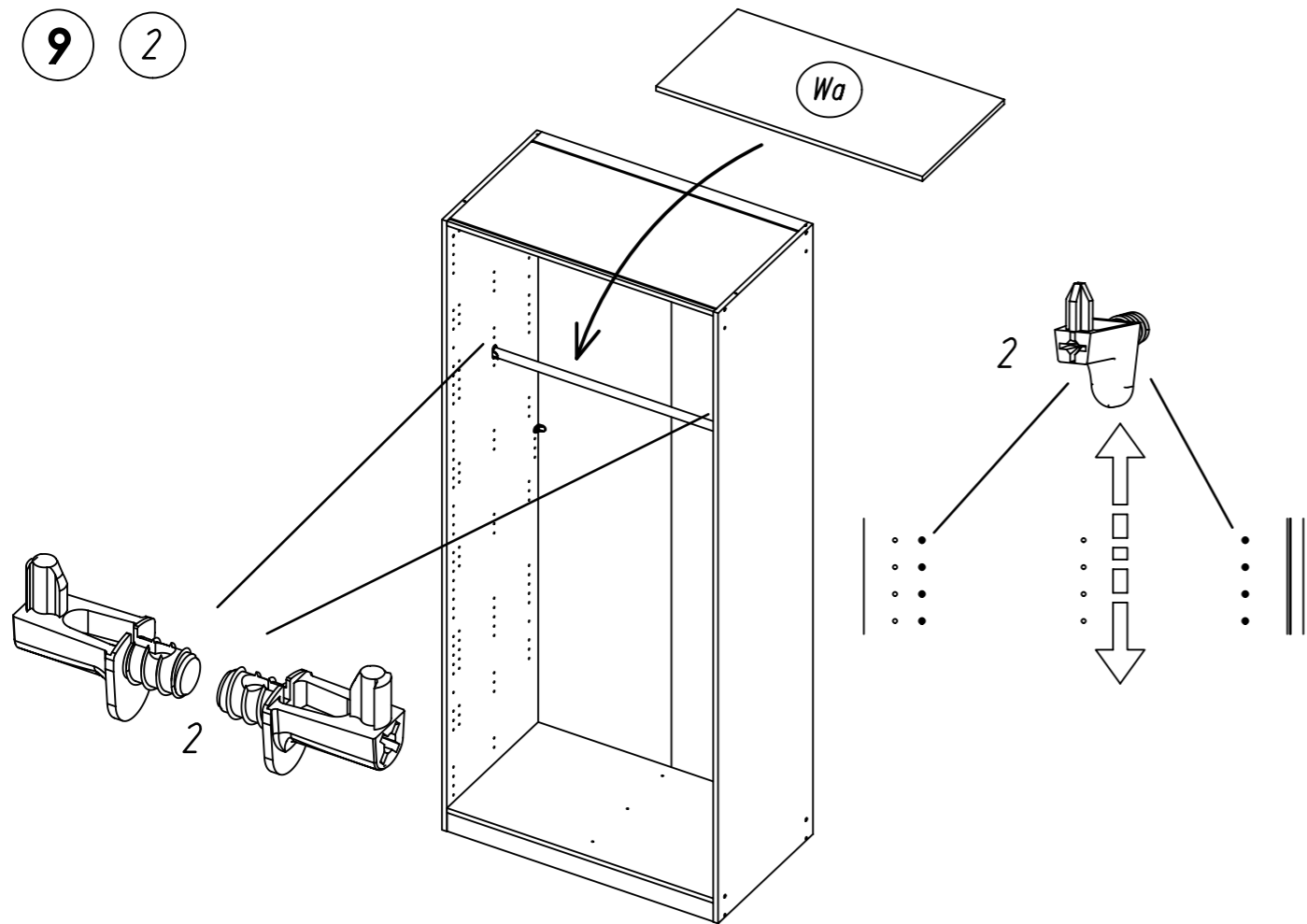


8 205 279



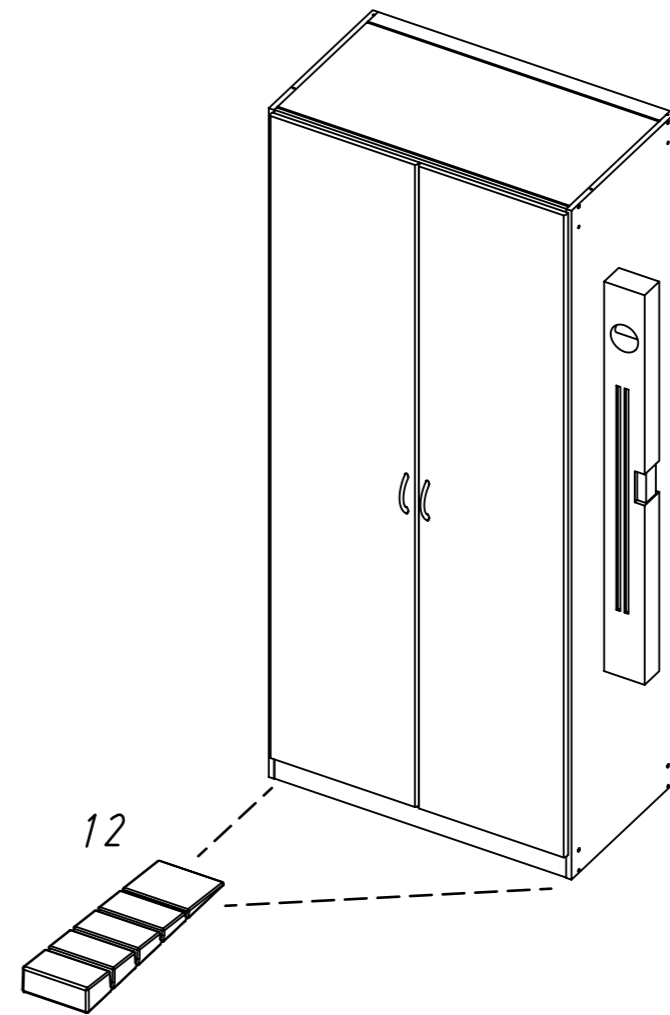
7.

9 2

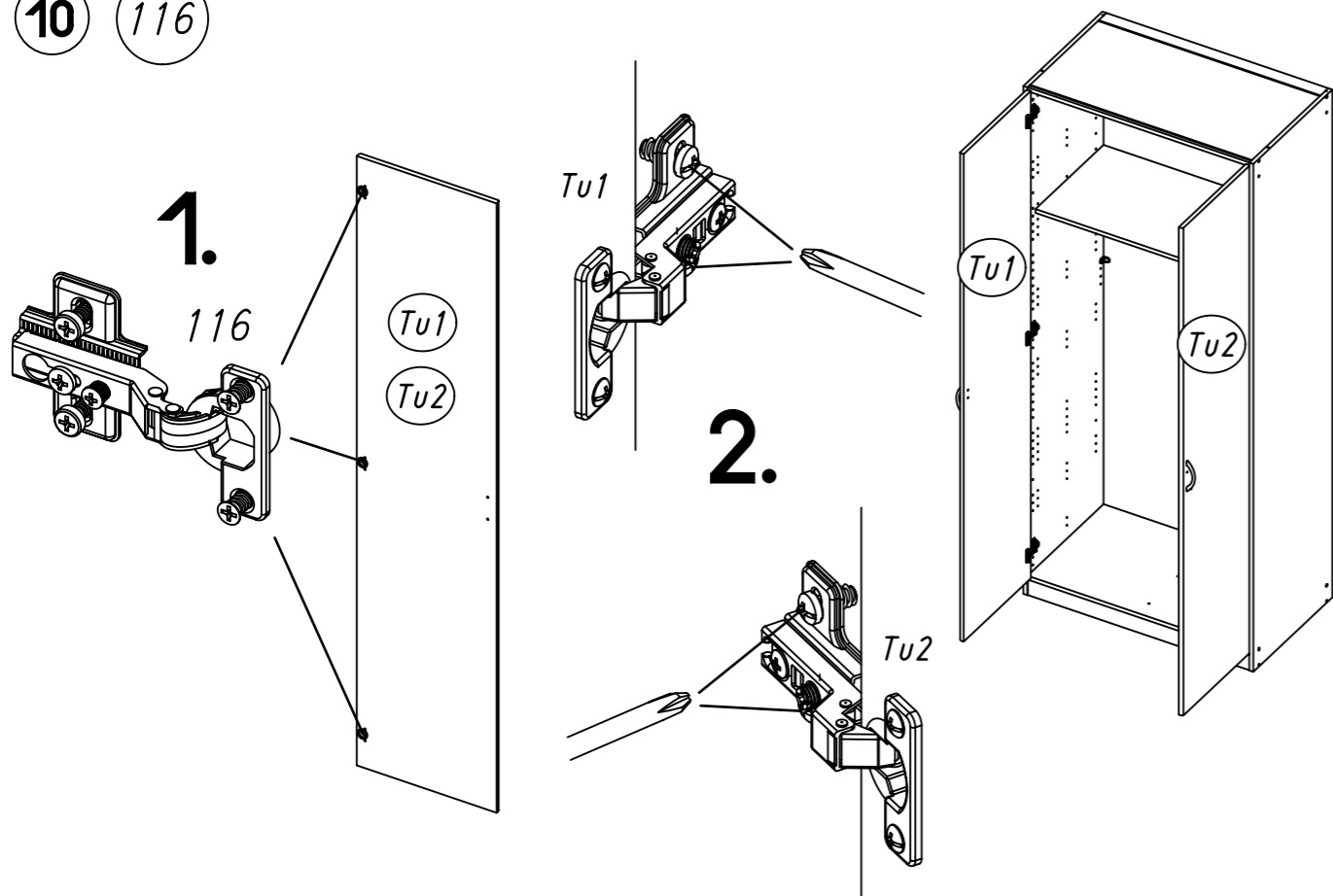


8.

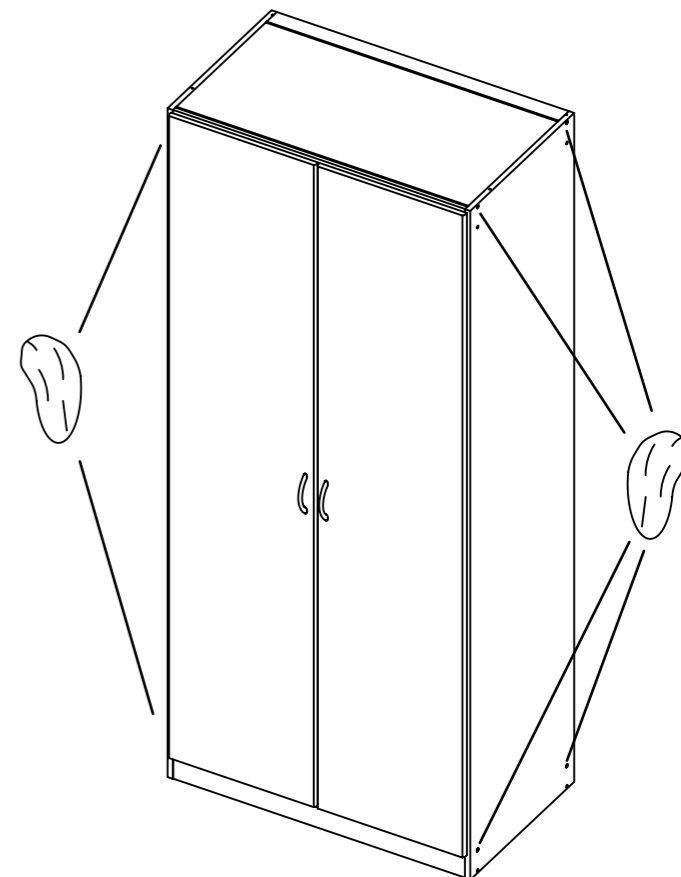
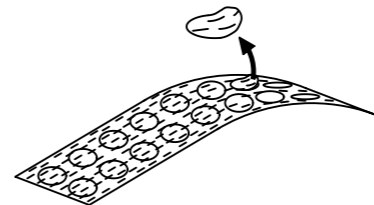
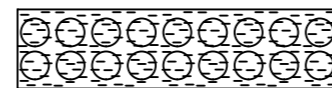
11 12



10 116



12 ABD-FOLIE
147x46



13

