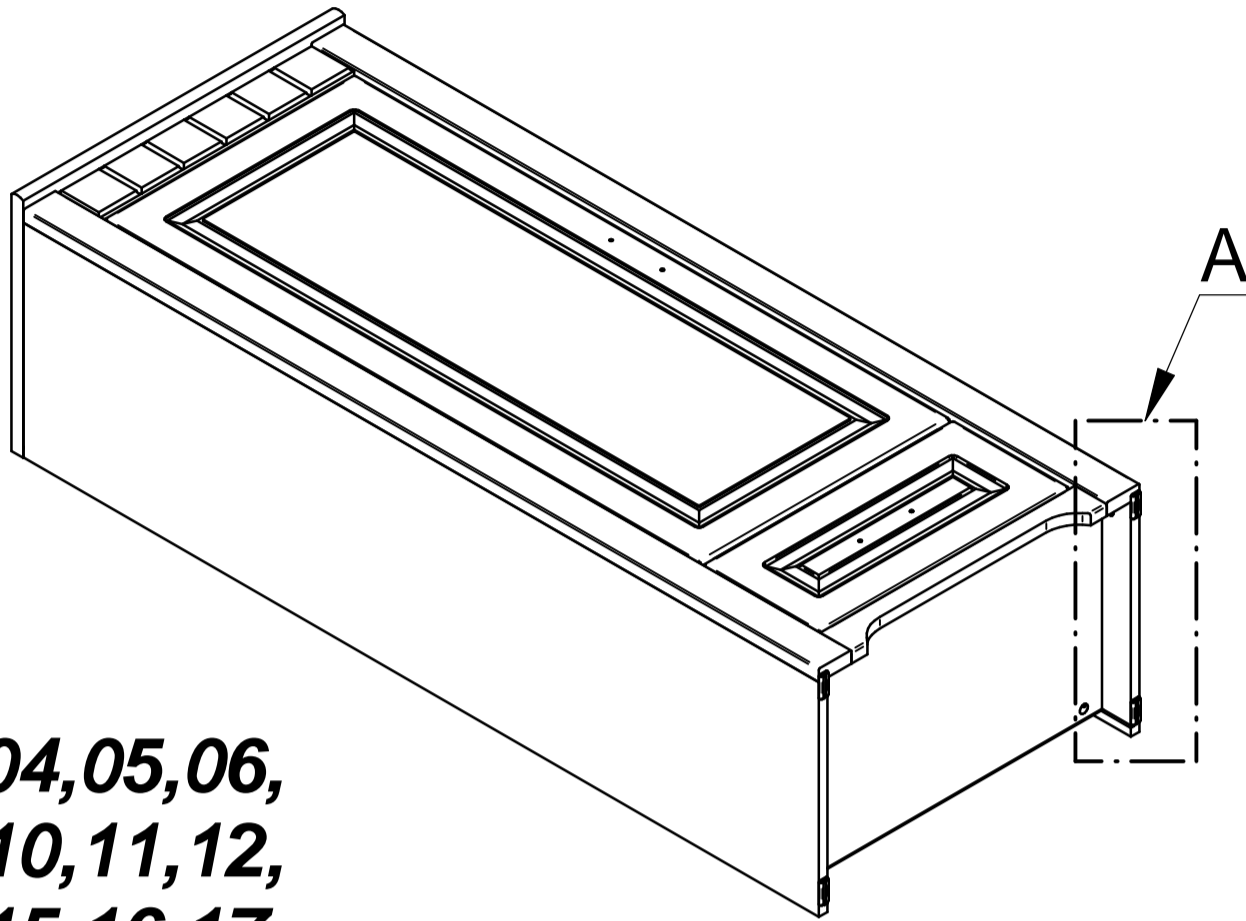


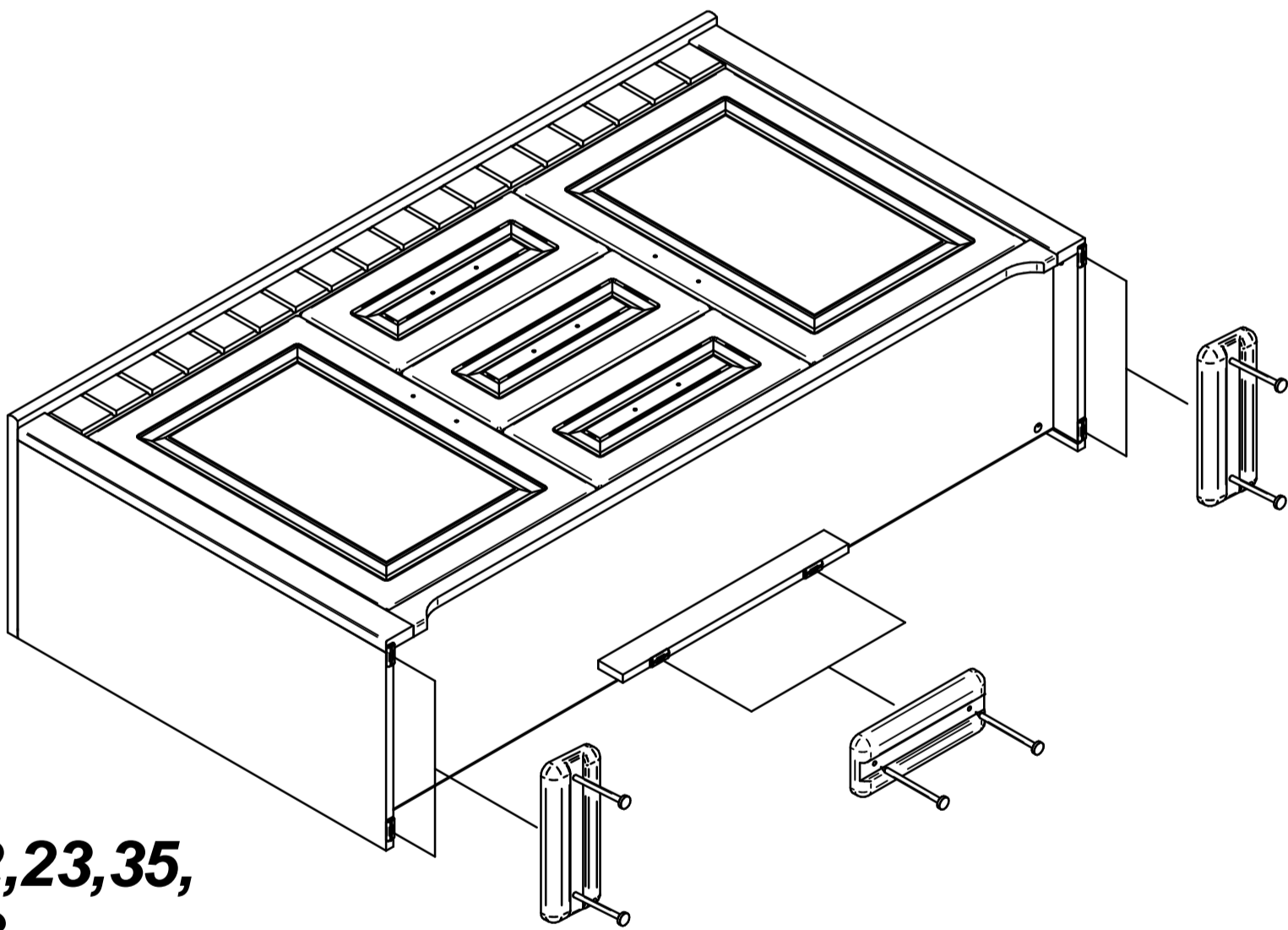
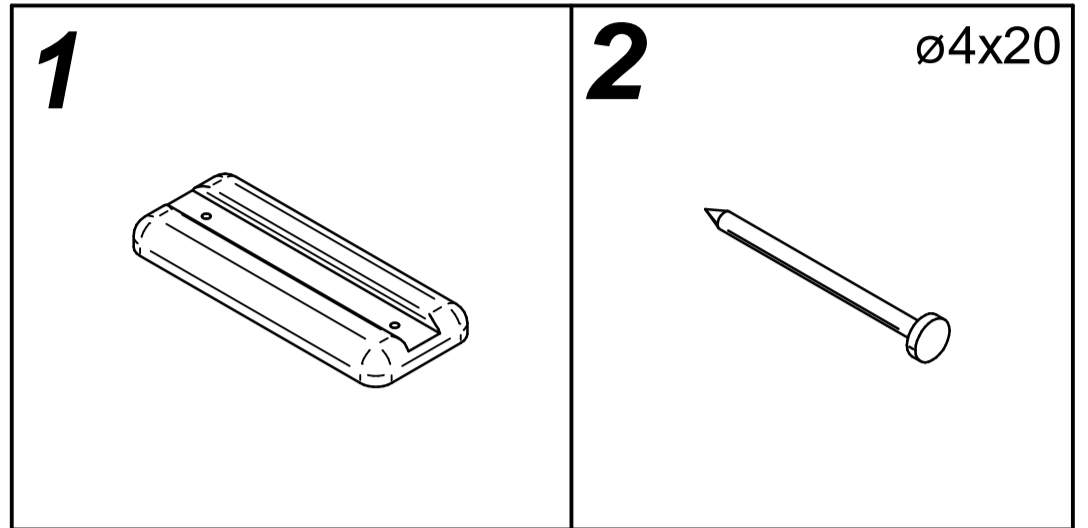
TIROL

163/01

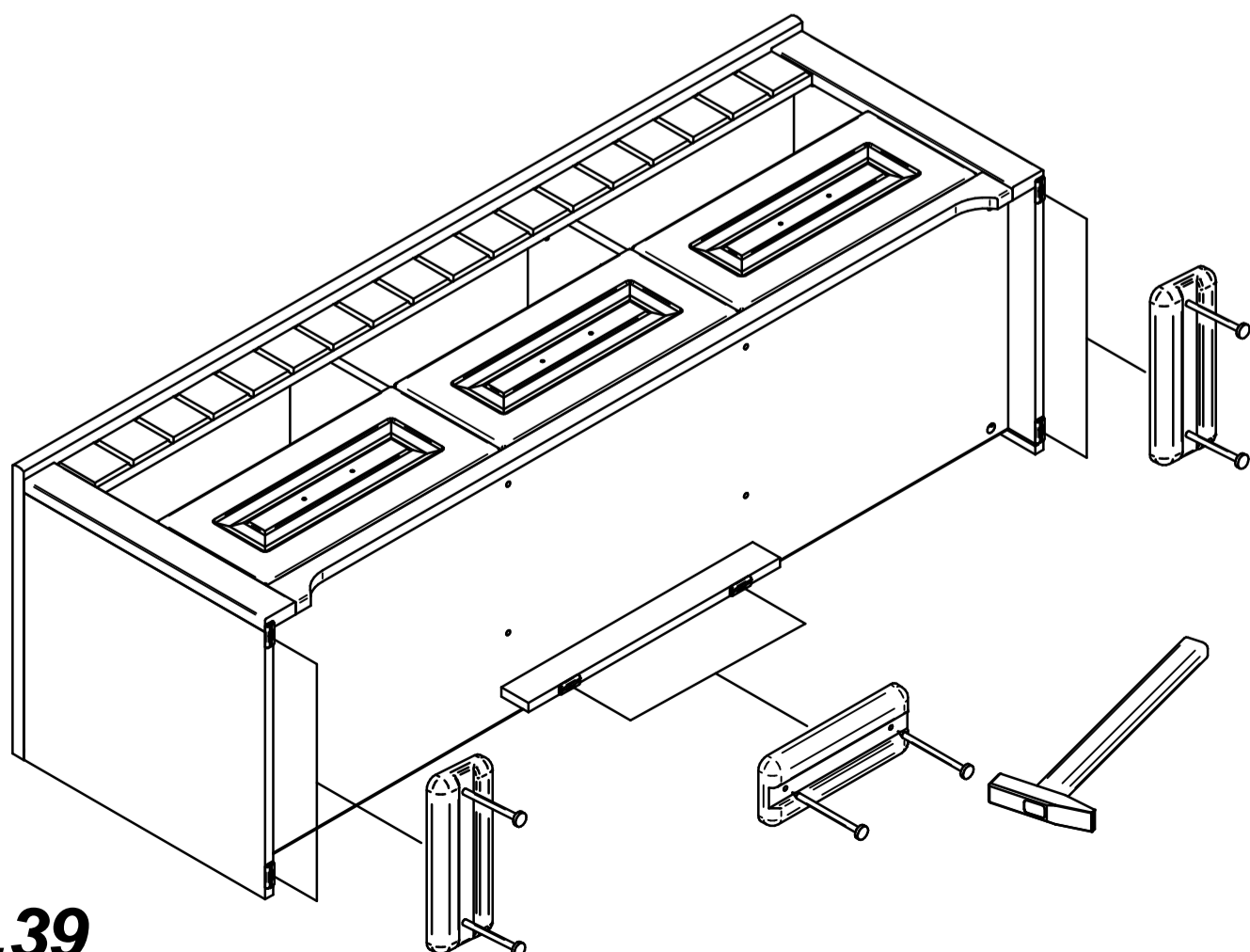
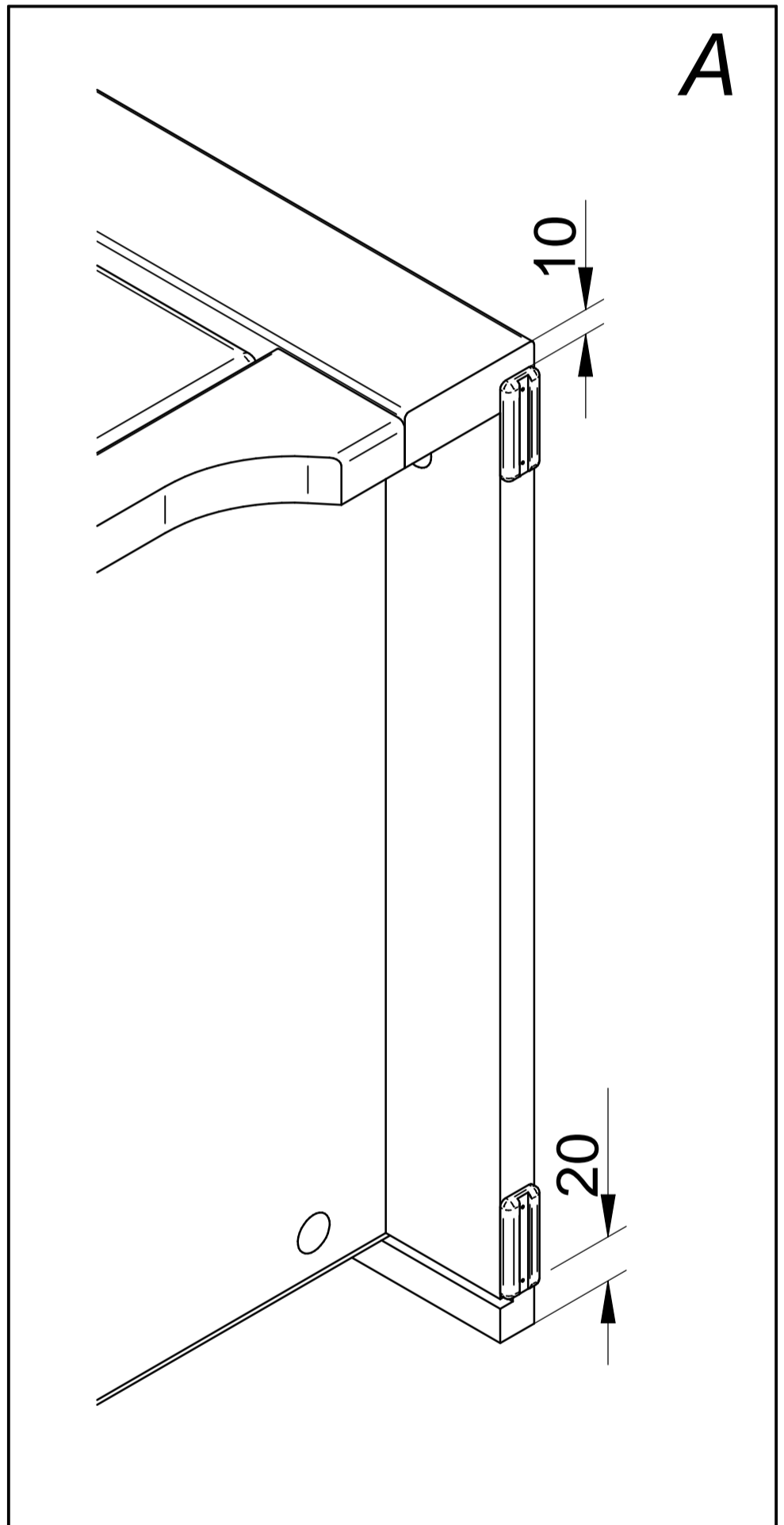
1



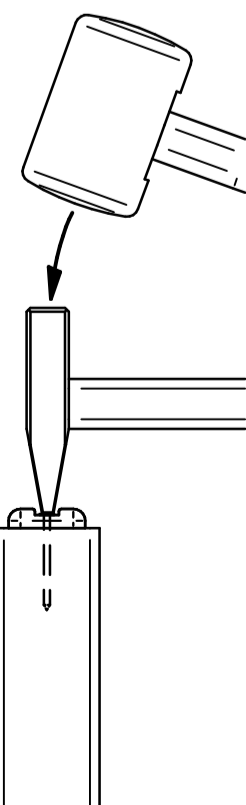
01,03,04,05,06,
07,09,10,11,12,
13,14,15,16,17,
18,19,20,21,25,
26,27,31,33,34,71,
72



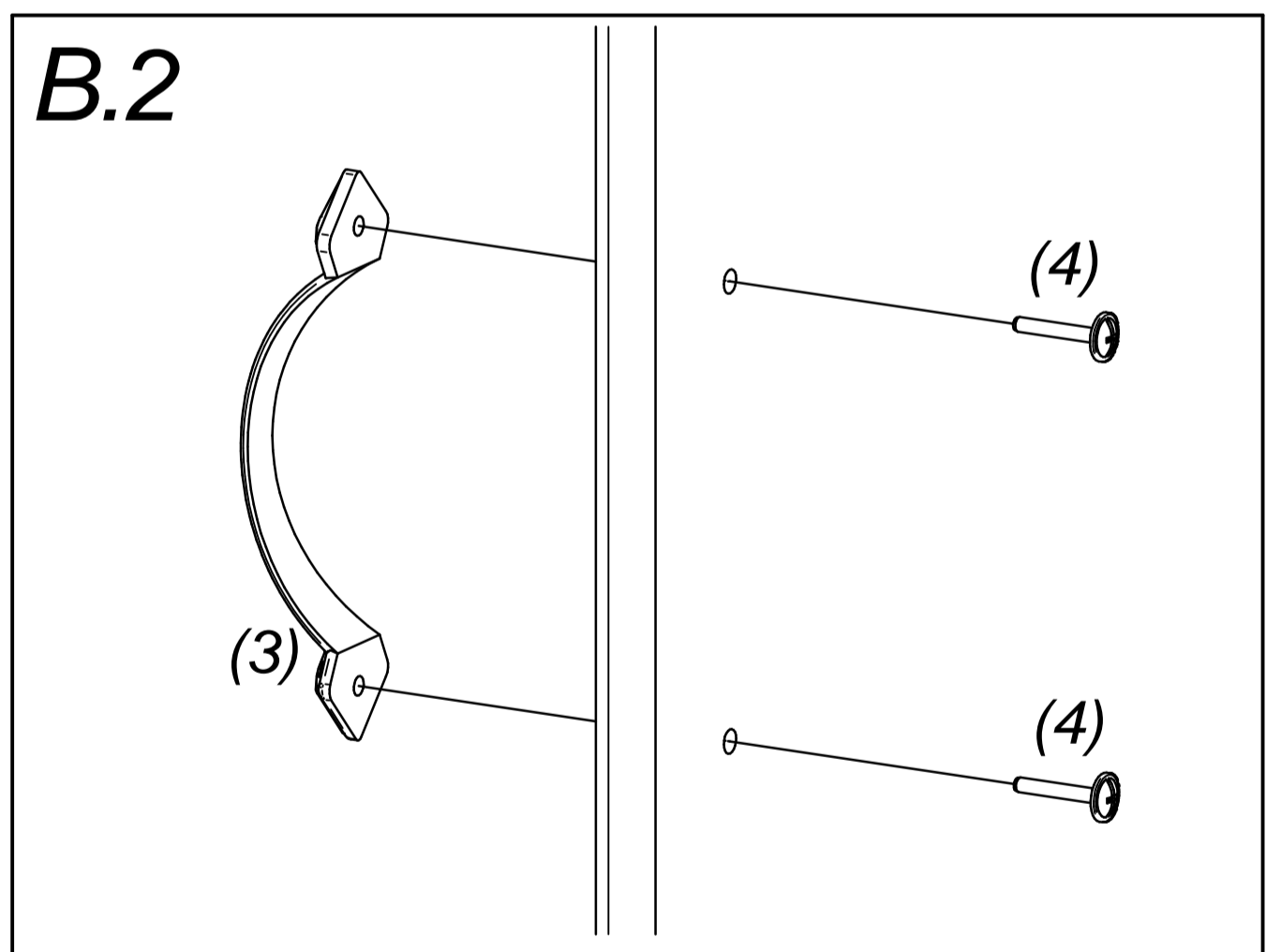
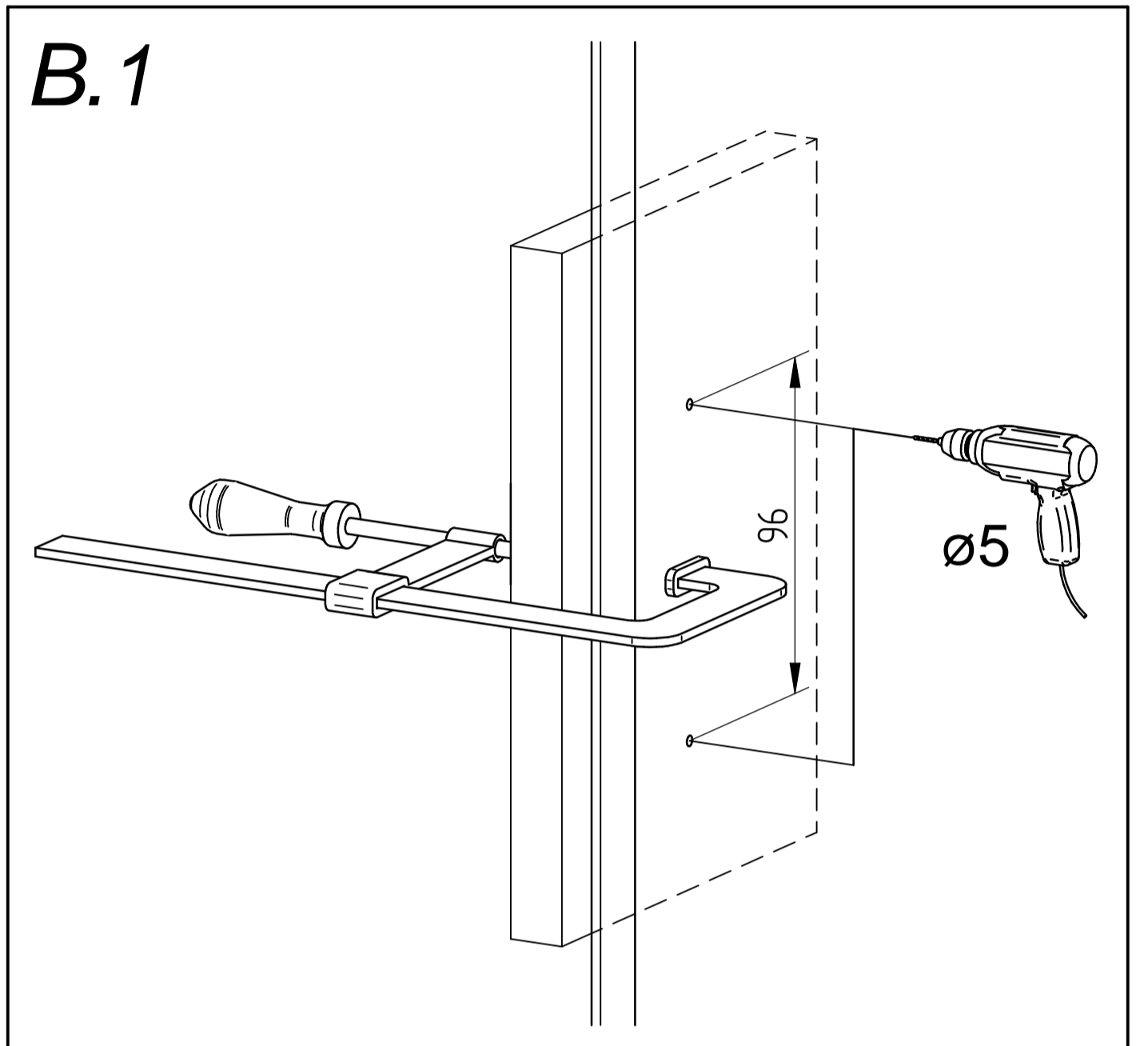
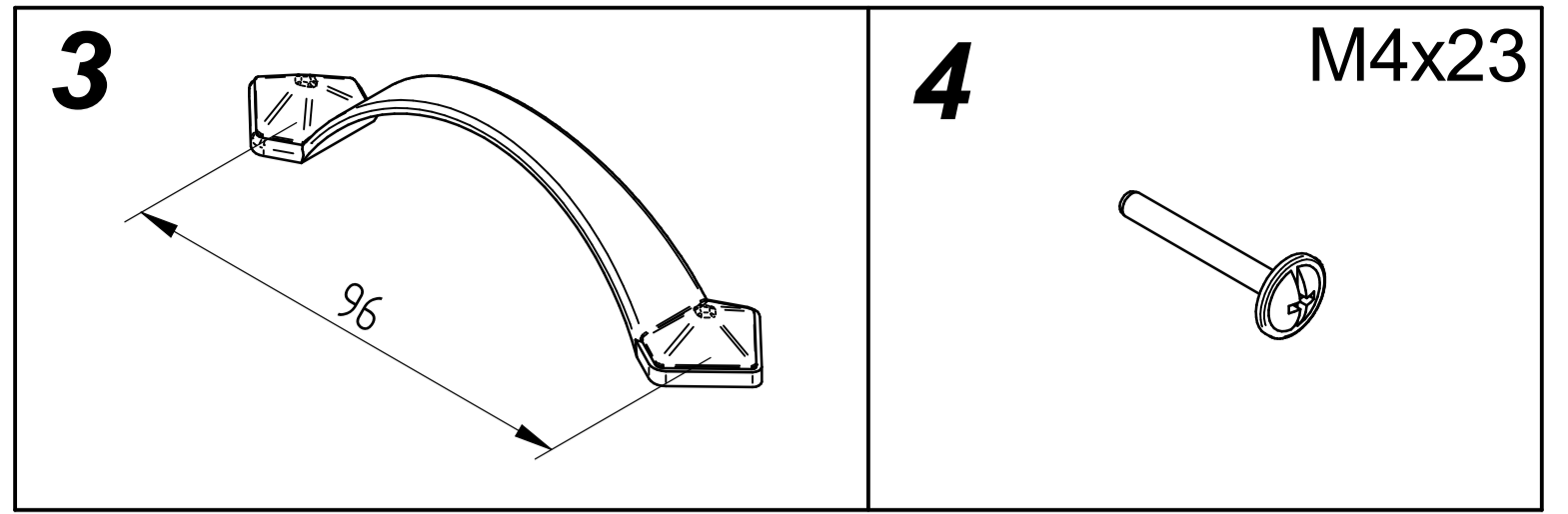
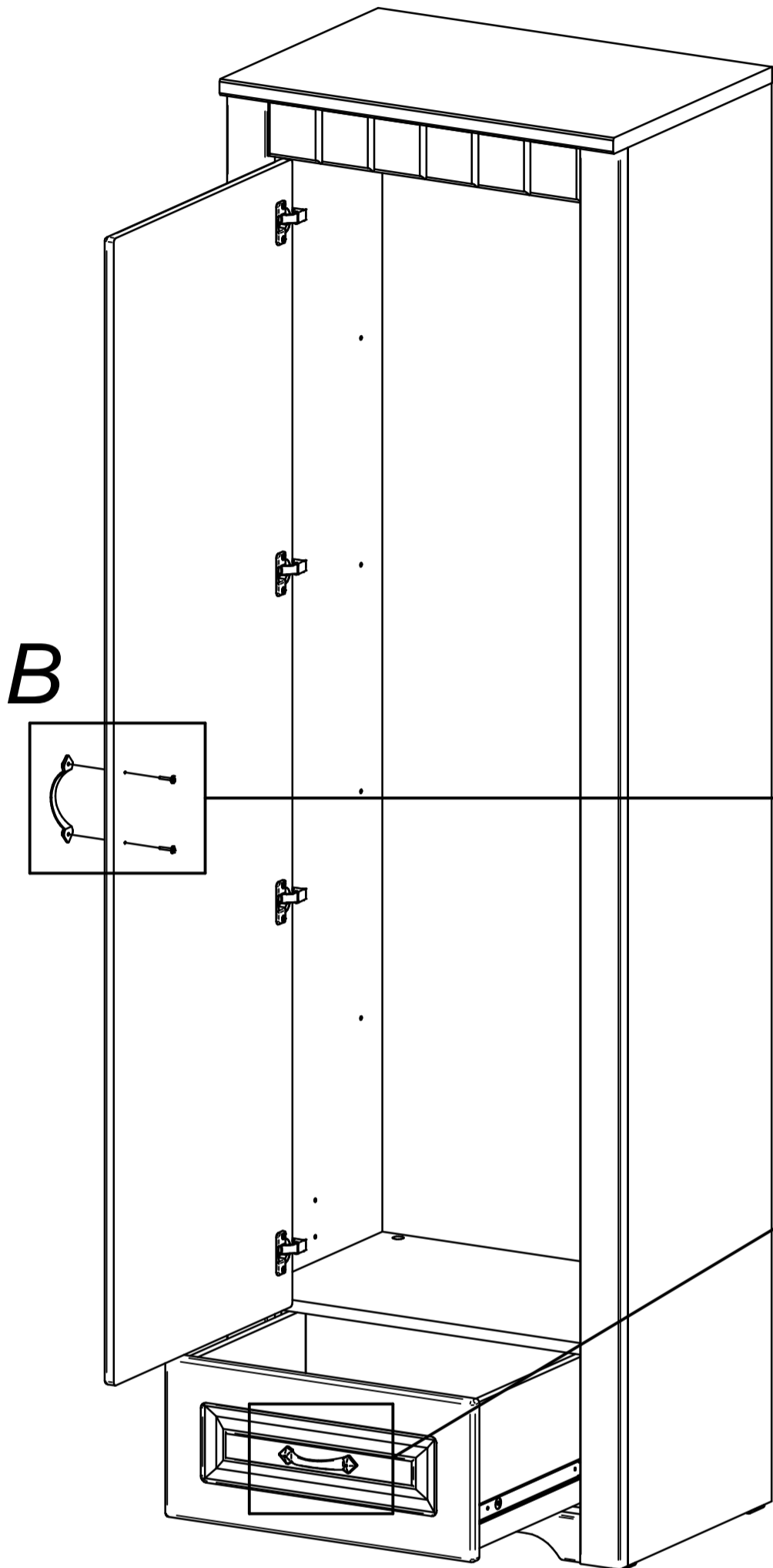
22,23,35,
38



32,36,39



2



Poz. 1

Es wird immer nur in die Innenfläche der Türen gebohrt (bei den zugemachten Türen sehne sie diese Fläche nicht).

Bohren Sie niemals in die äußere, d.h. Sichtfläche der Türen.

Bei der Bohrung der Löcher für die Griffe drücken Sie aus der Gegenseite der Türen einen Holzauflege.

Verwenden Sie nur einen scharfen und solchen Bohrer, dessen Gesamtlänge nicht die Gesamtstärke der Türen zusammen mit Holzauflege überschreitet.

Seien Sie vorsichtig, damit Sie sich nicht verletzen !

Vrta sa vždy do vnútornej plochy dverí (pri zatvorených dverách túto plochu nevidíte).

Nikdy nevrtajte do vonkajšej, t.j. pohľadovej plochy dverí.

Pri vrtaní otvorov pre skrutky na úchytky prosím pritlačte z opačnej strany dverí drevenú podložku.

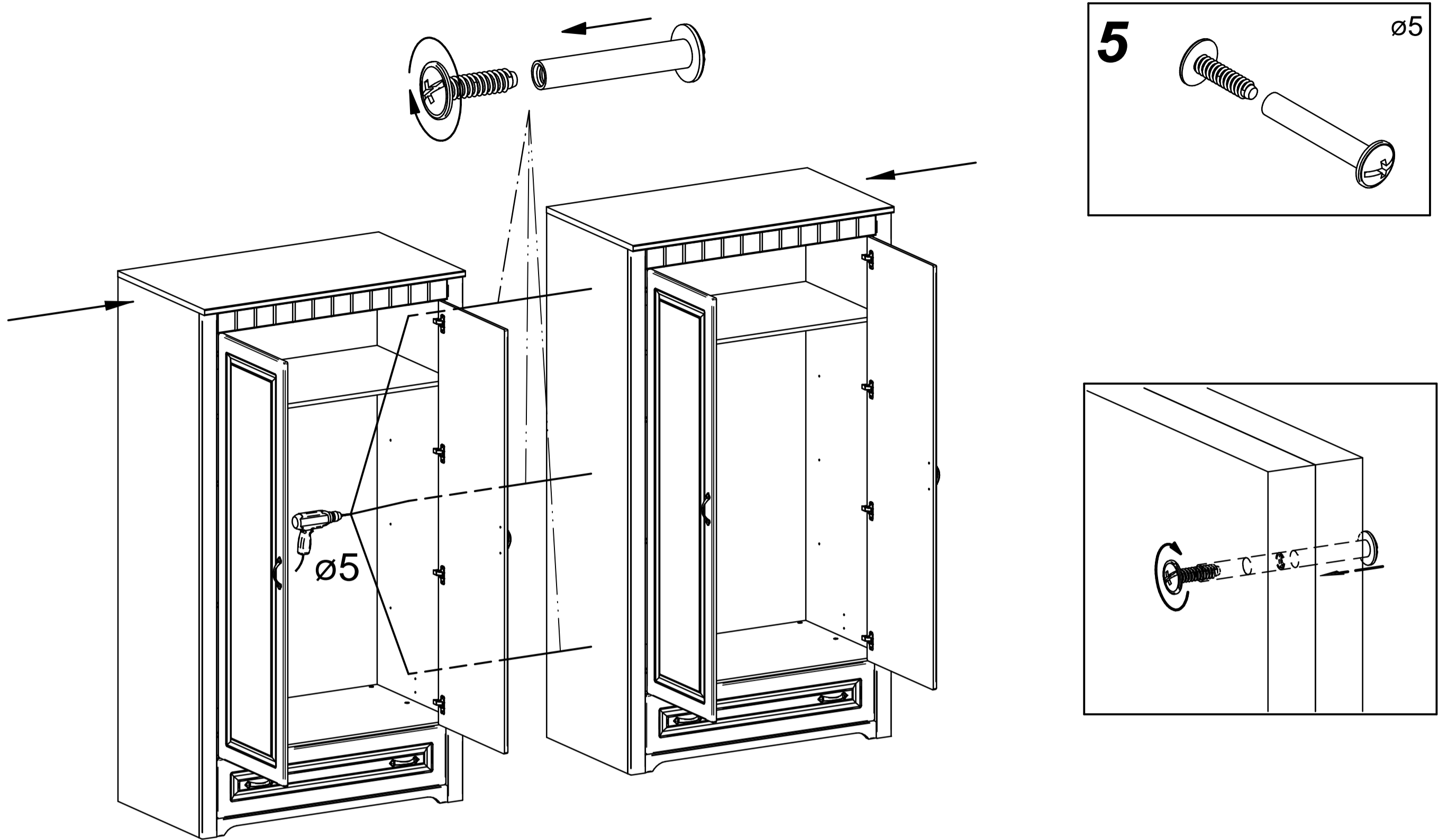
Používajte len ostrý a len taký vrták, ktorého celková dĺžka neprekračuje celkovú hrúbku dverí spolu s drevenou podložkou.

Buďte opatrný, aby ste sa nezranili !

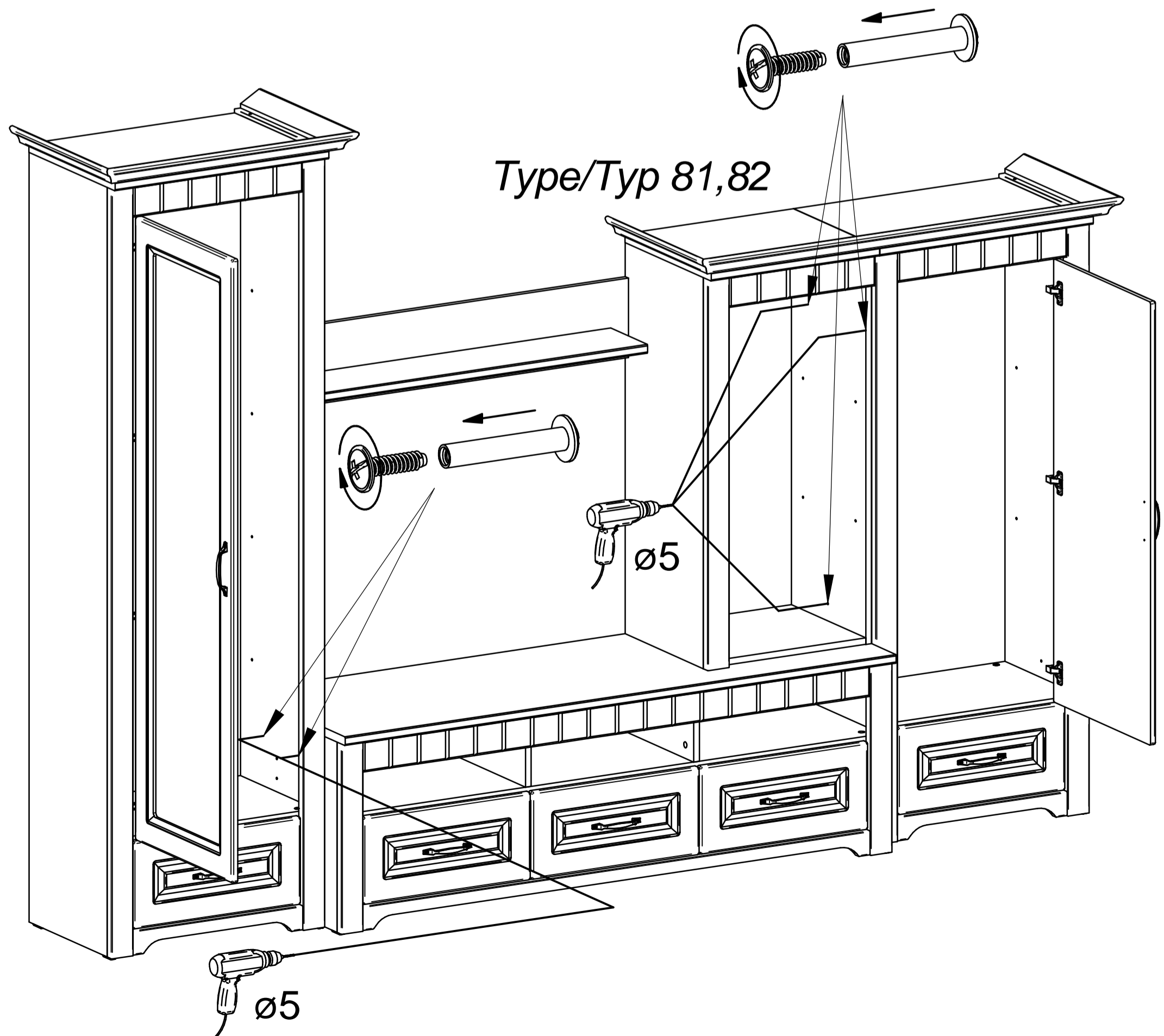
You have to drill always the door from back side. Never drill into front side of door. Please, by drilling the holes for handles, press wooden base on back side. Use sharp drill, with length, which is less then depth of front and wooden base. Be carefull, dont injure.

3.1

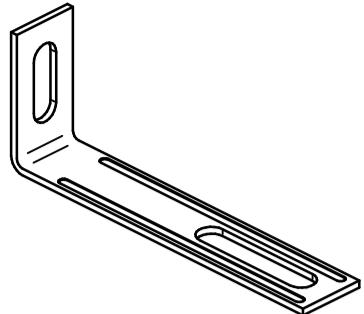
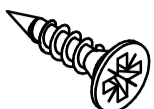
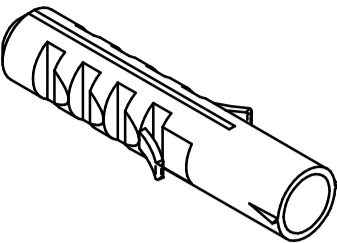
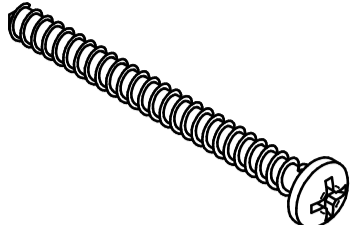
VERBINDUNG DER TYPEN / SPÁJANIE SKRINIEK / *Poz. 2* CABINETS CONNECTION



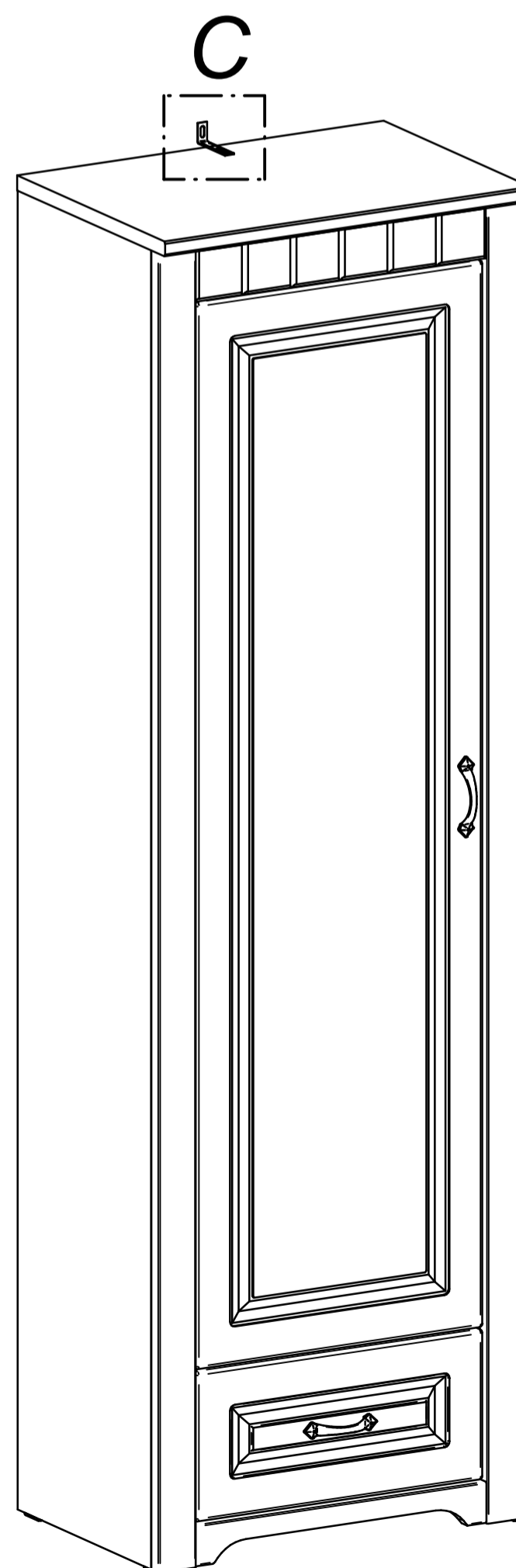
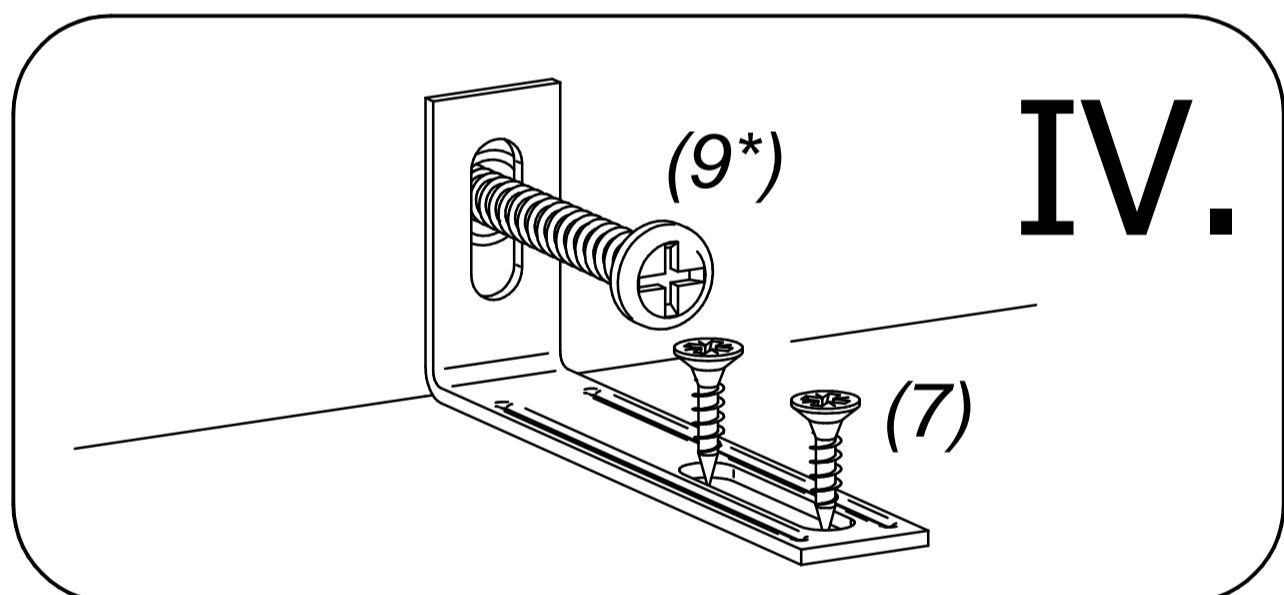
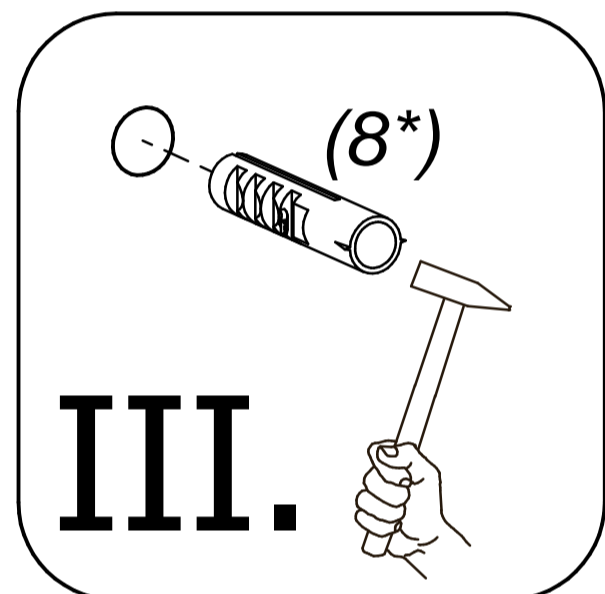
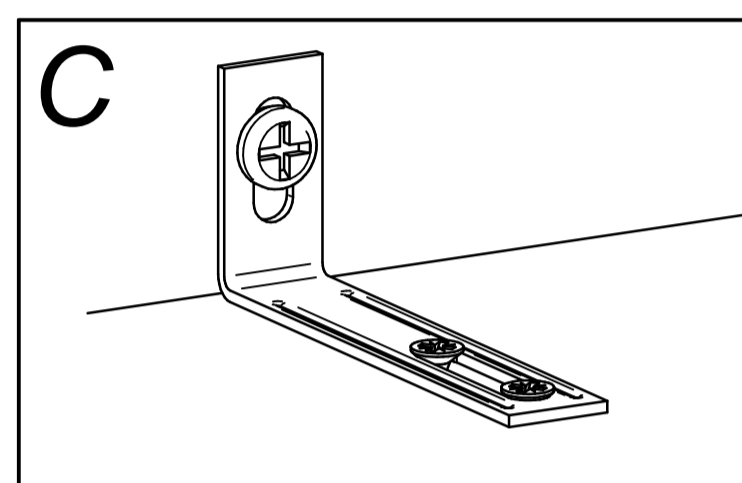
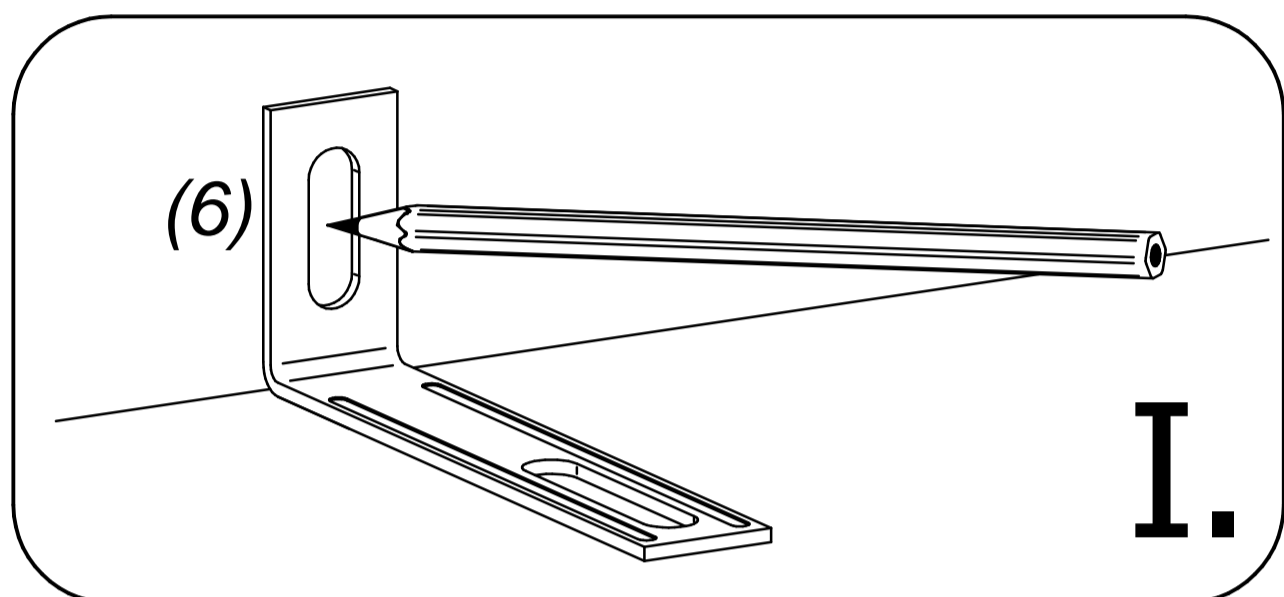
3.2



4.1

6 	7 $\varnothing 3,5 \times 15$ 	8* $\varnothing 8$ 	9* $\varnothing 4 \times 60$ 
--	--	---	---

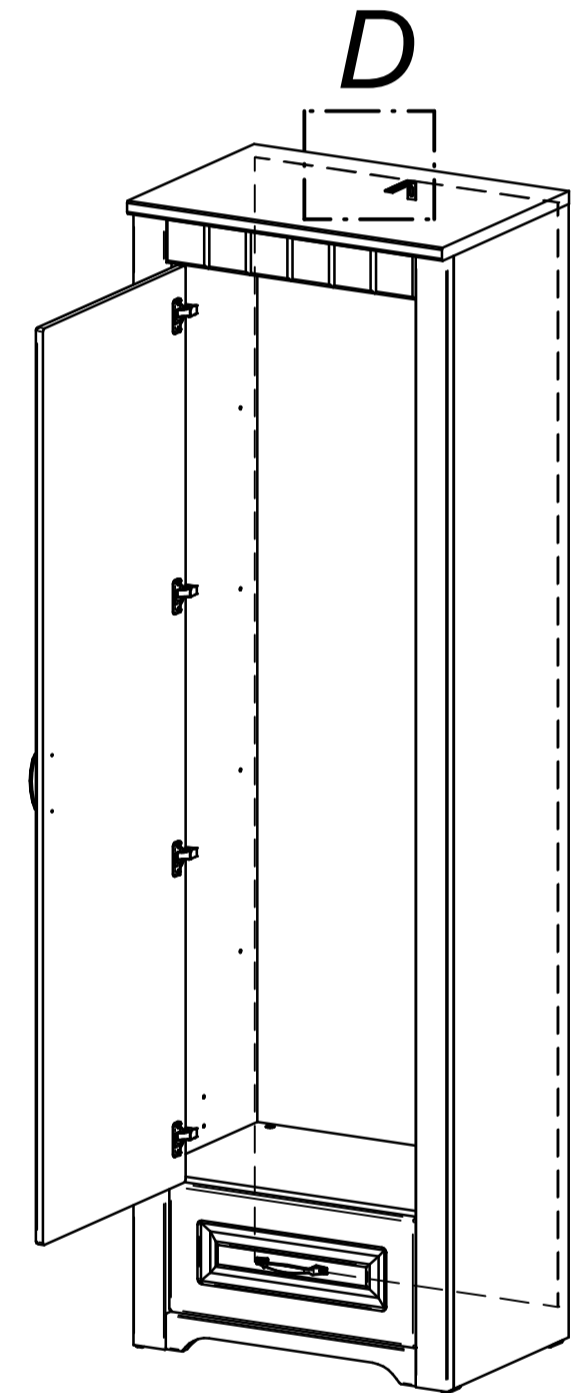
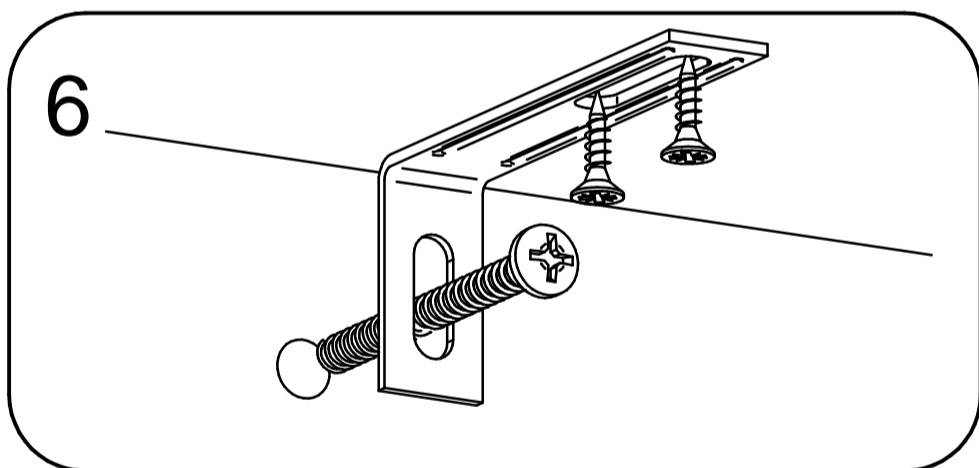
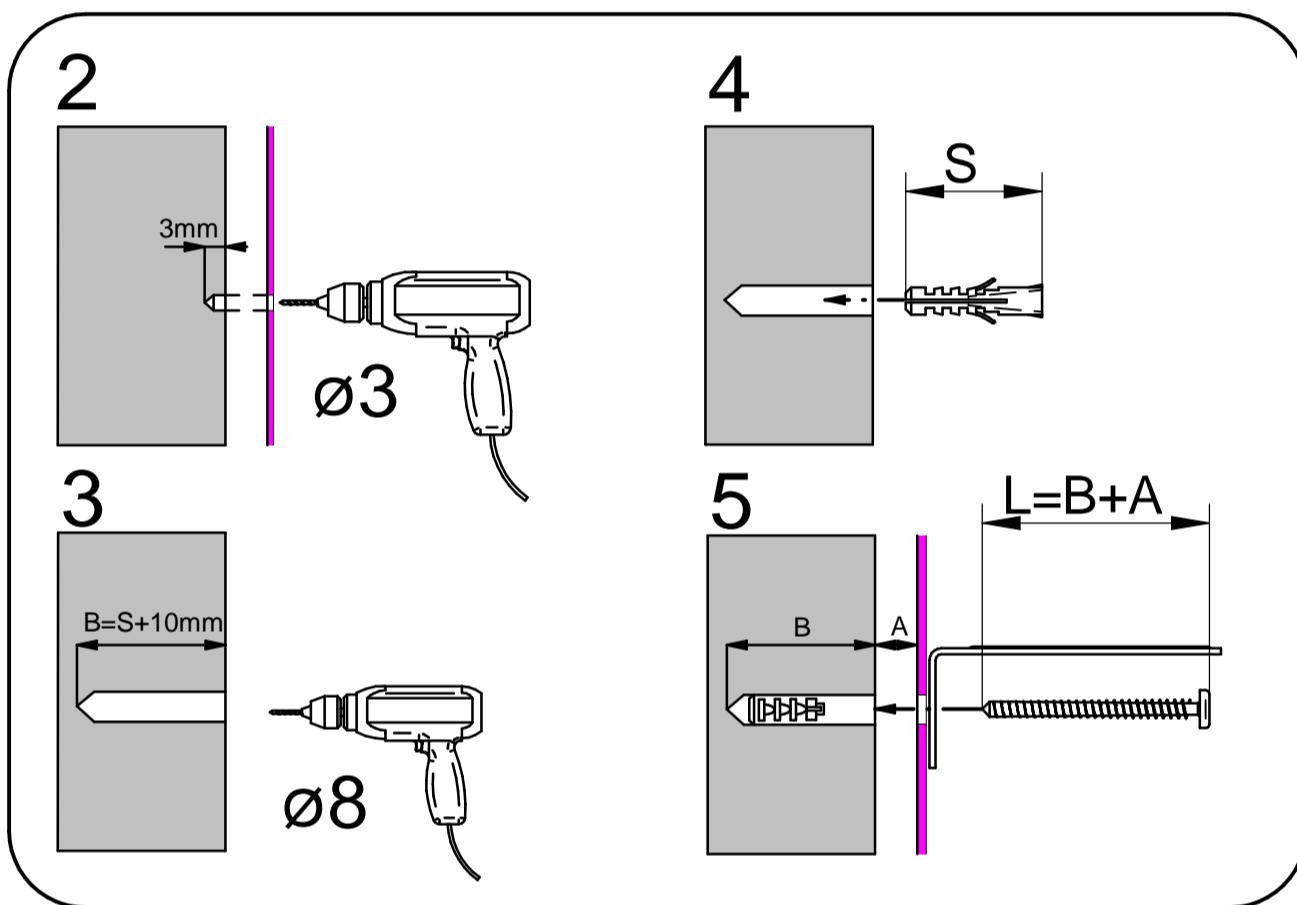
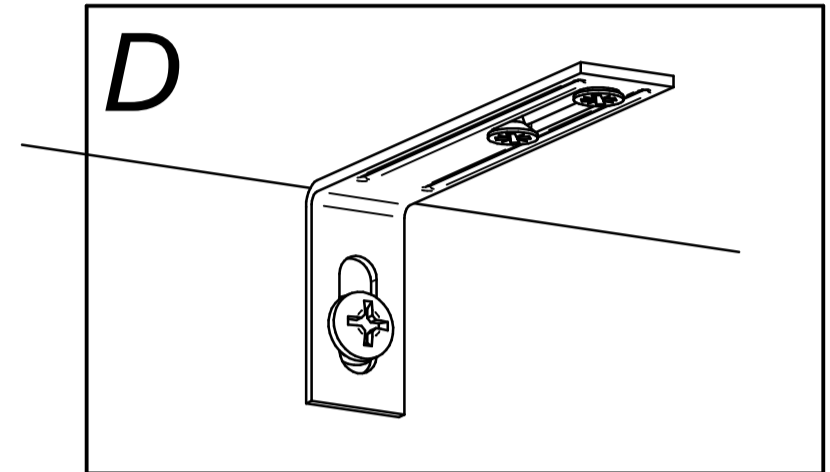
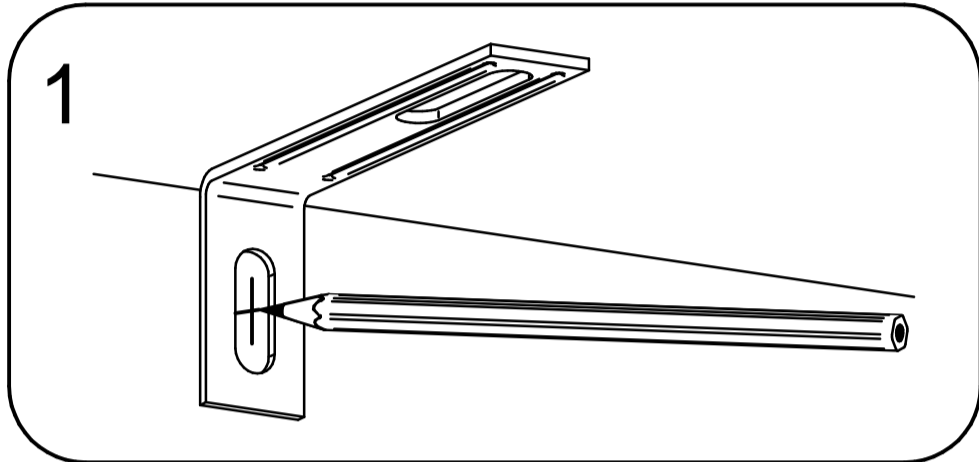
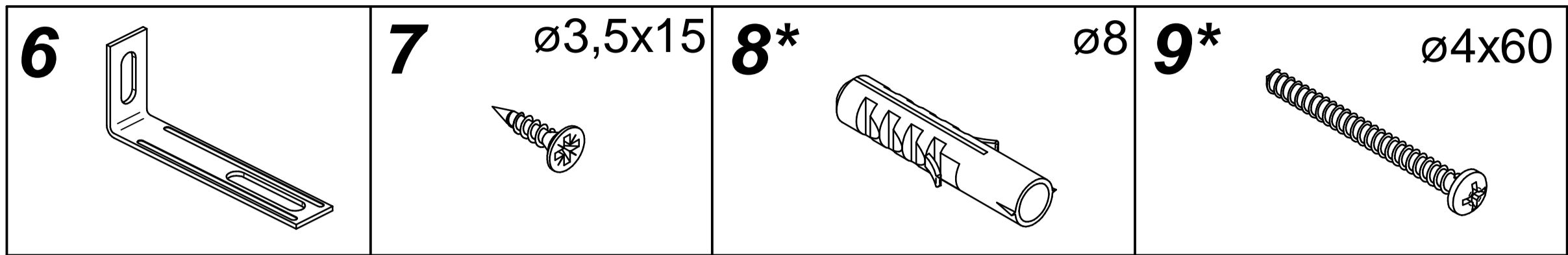
SICHERHEITSWINKEL (VERHINDERT DAS UMKIPPEN DES SCHRANKES) **Poz. 3**
 BEZPEČNOSTNÝ VINKEL (ZABRAŇUJE PREVRHNUTIU SKRINKY)
 SECURITY ANGLE PREVENT TO UPSET CABINETS



Type/Typ 07,09,10,11,12,16,17,18,25,26,38

4.2

SICHERHEITSWINKEL (VERHINDERT DAS UMKIPPEN DES SCHRANKES) **Poz. 3**
 BEZPEČNOSTNÝ VINKEL (ZABRAŇUJE PREVRHNUTIU SKRINKY)
 SECURITY ANGLE PREVENT TO UPSET CABINETS



Type/Typ 01,03,04,05,06,13,14,15,34,35

Poz. 4

WICHTIGER HINWEIS

Schraube (7) ist für die Befestigung des Sicherheitswinkels (6) auf dem Schrank bestimmt. Des weiteren werden Sie noch Schraube (9*) und Dübel (8*) für die Befestigung des Sicherheitswinkels in die Mauer (Wand) gebrauchen. Schraube und Dübel wählen Sie bitte nach dem Material, aus dem die Mauer (Wände) bestehen. Falls Sie sich nicht sicher sind, welche Schraube (9*) und Dübel (8*) Sie gebrauchen, wenden Sie bitte an nächsten Fachhandel.

DÔLEŽITÉ UPOZORNENIE

Skrutka (7) je určená na upevnenie bezpečnostného kovania (6) ku skrinke. Okrem toho budete potrebovať skrutku (9*) a hmoždinku (8*) na pripevnenie kovania k stene. Tieto si zvolte podľa druhu steny. Ak nie ste si istý, aký druh skrutky a hmoždinky potrebujete, kontaktujte najbližšie železiarstvo.

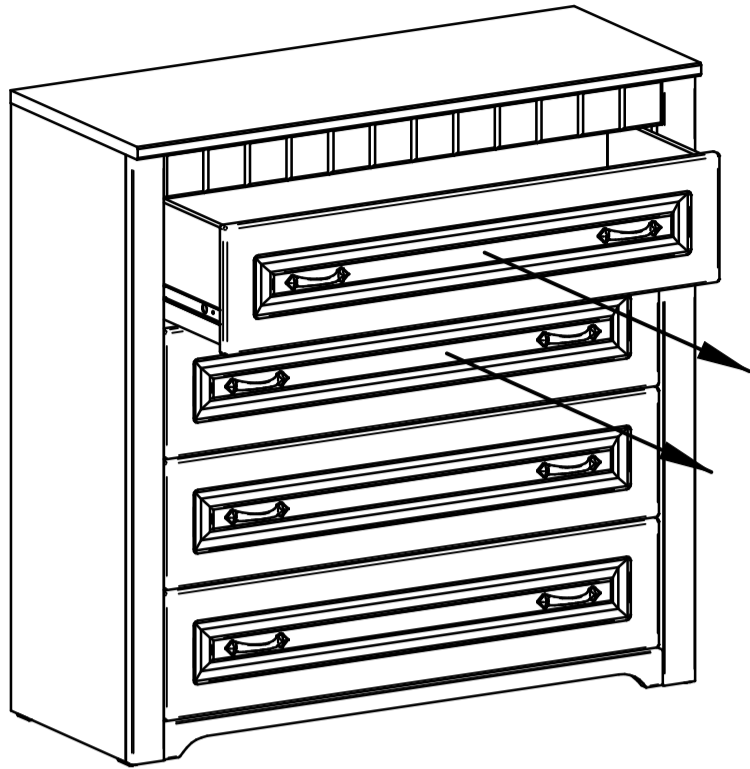
IMPORTANT CAUTION

Screw (7) is intended for fixation security angle (6) to cabinet. In addition to this, will be needed screw (9*) for fixation security angle (8*) to wall. This screws choose depending on wall material. If you dont knot which kind of screws or dosela do you need, ask in hardware store or in furniture shop.

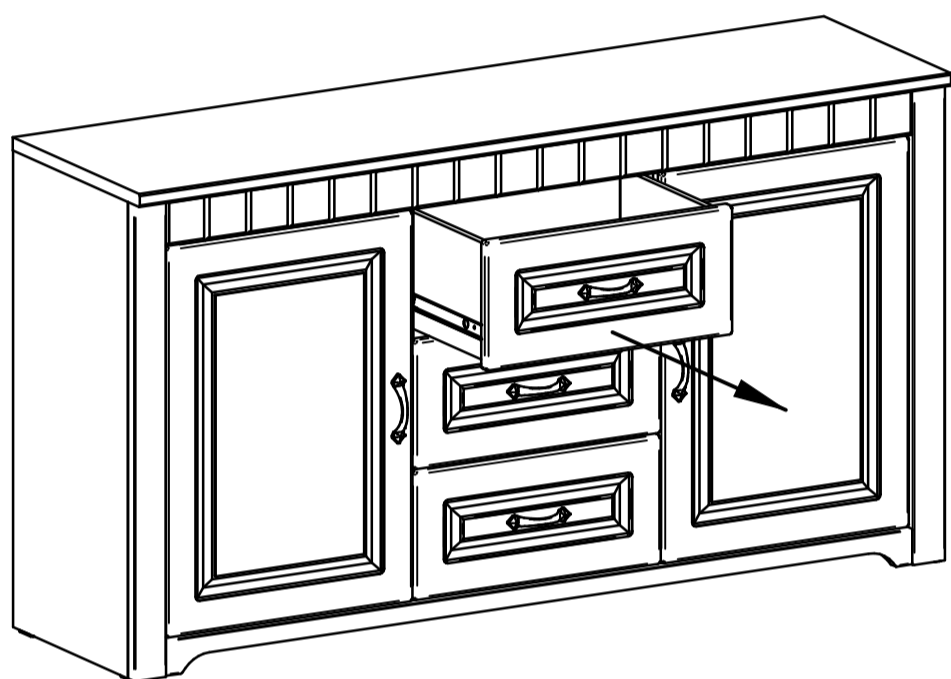
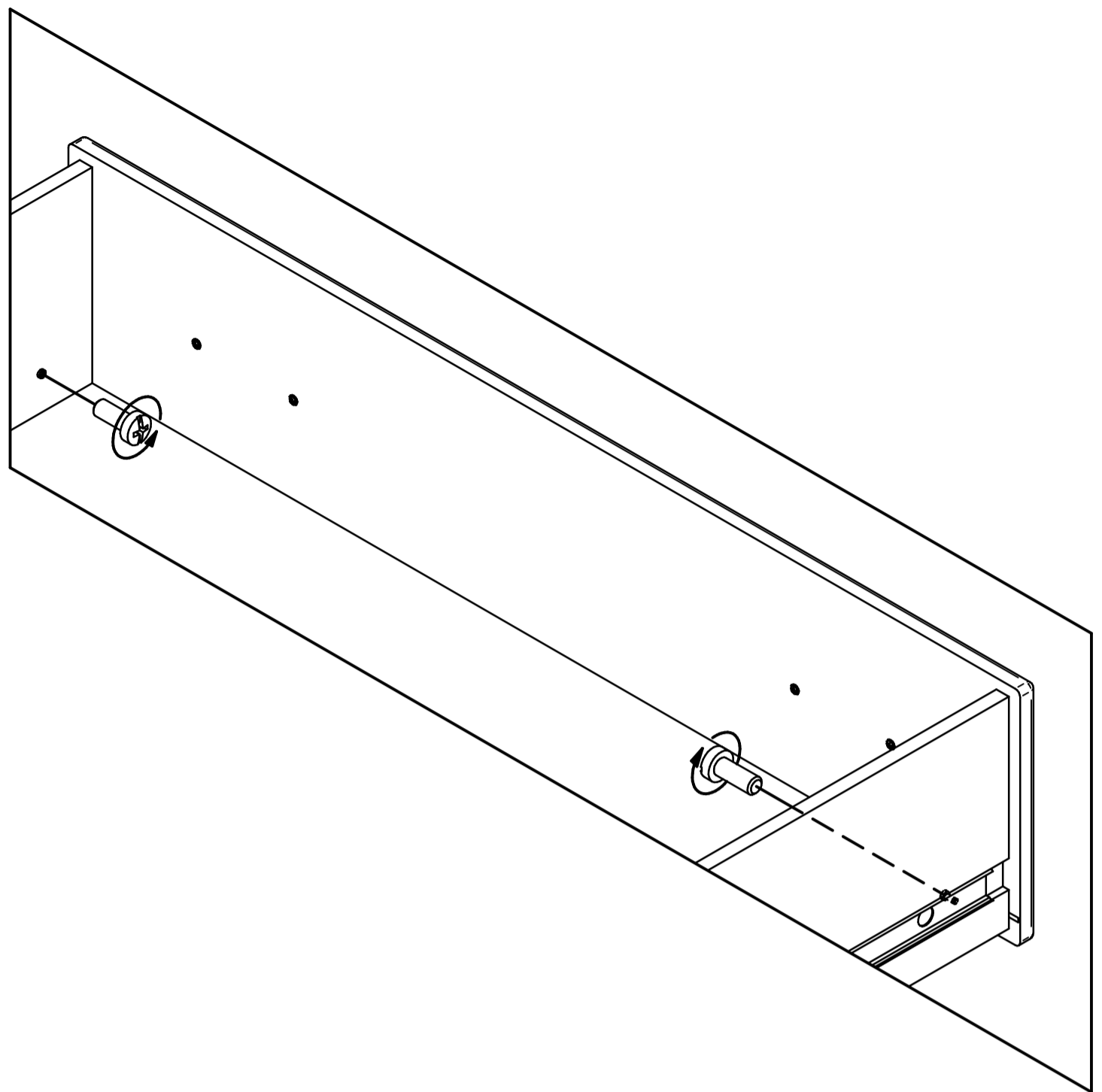
4.3

DEMONTAGE DER SCHUBKASTEN / DEMONTÁŽ ZÁSUVIEK / DRAWERS OF TYPES 10,11 DISASSEMBLING.

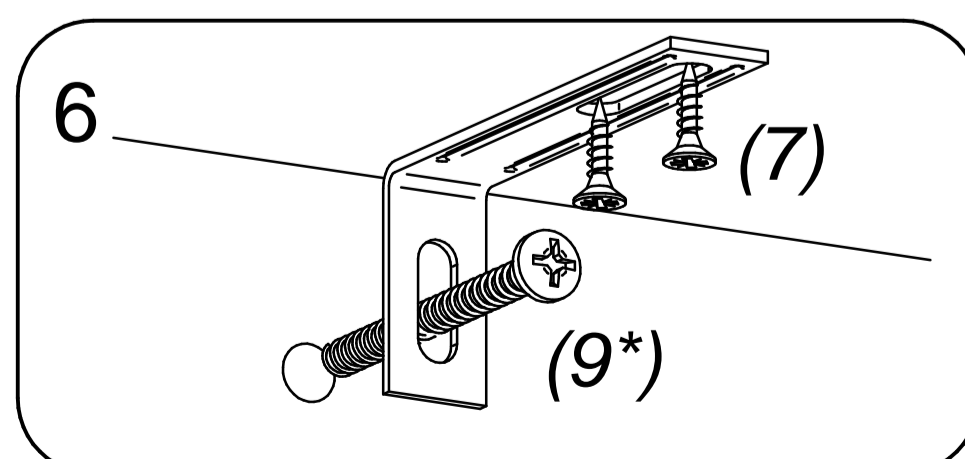
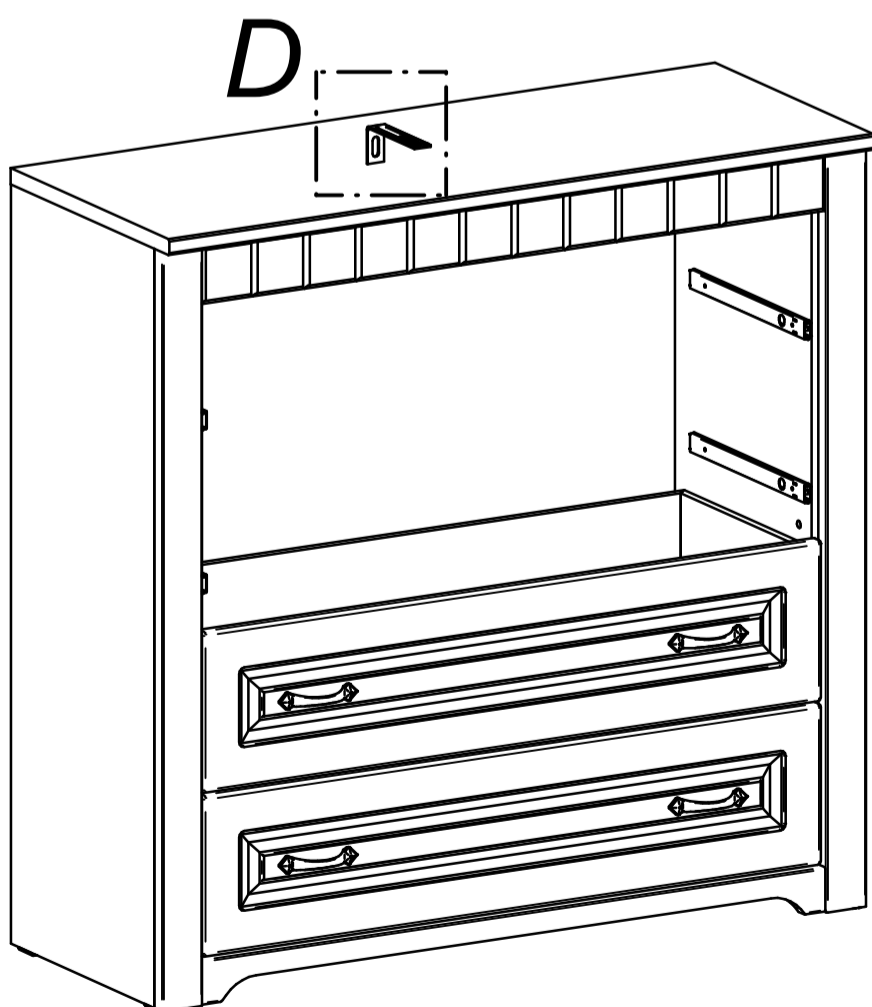
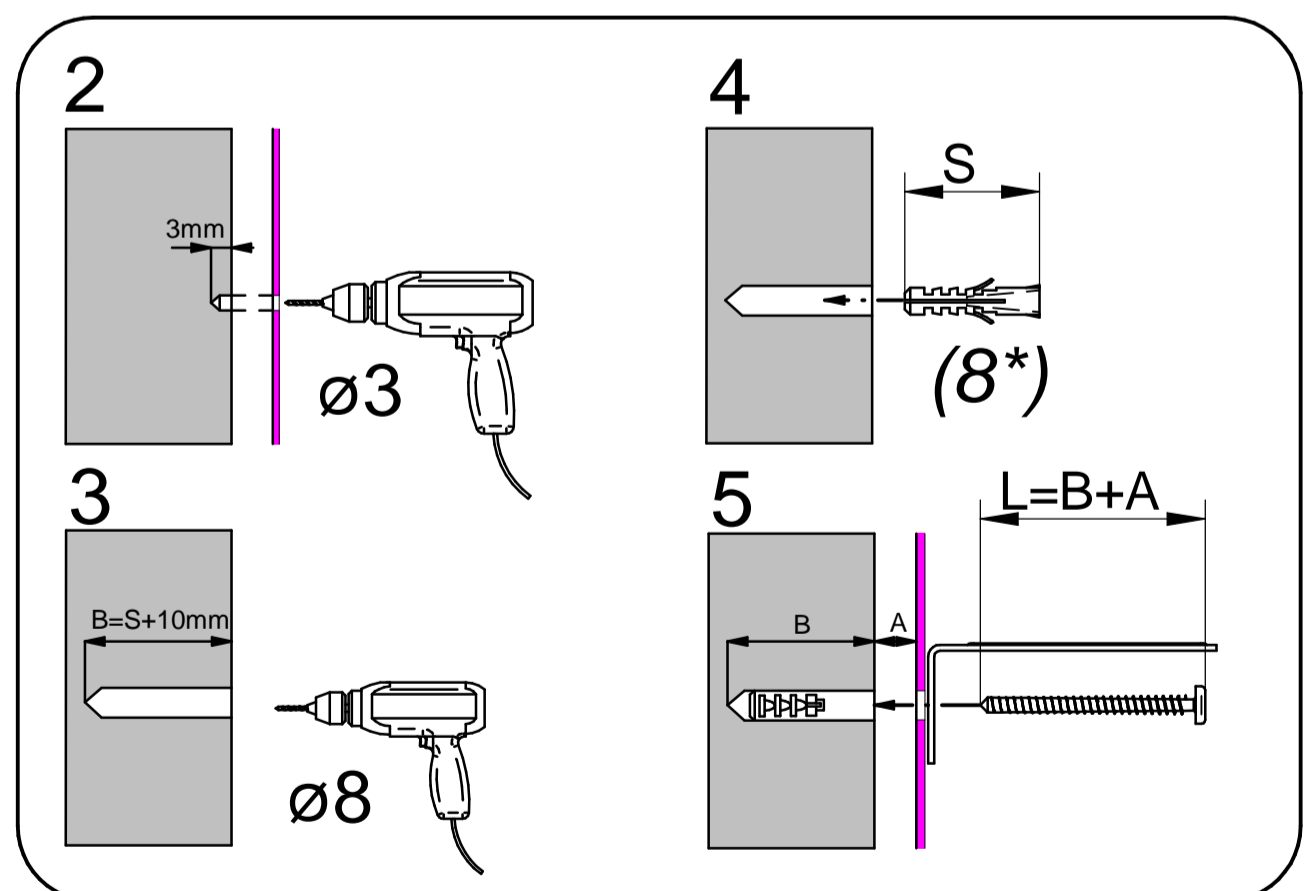
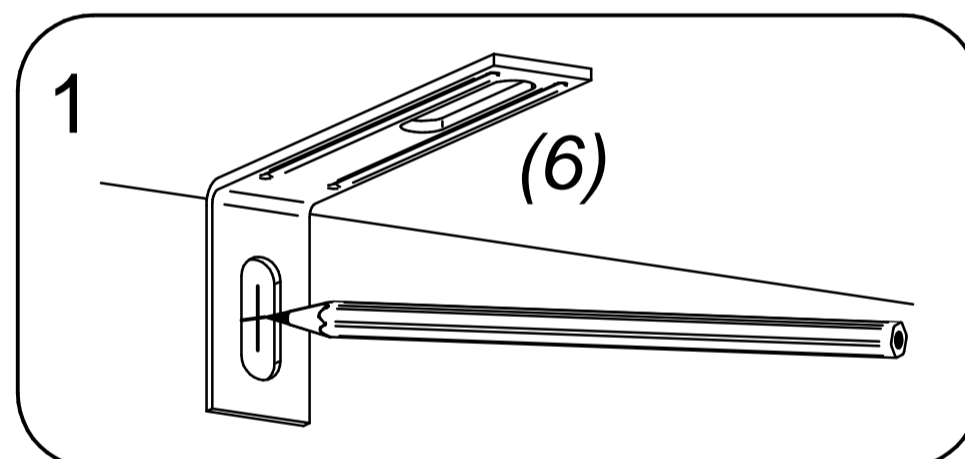
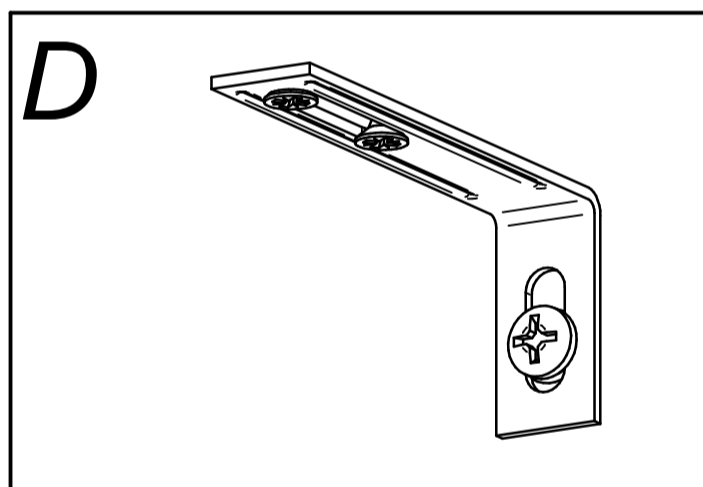
Poz. 5



Type/Typ 21



Type/Typ 22,23

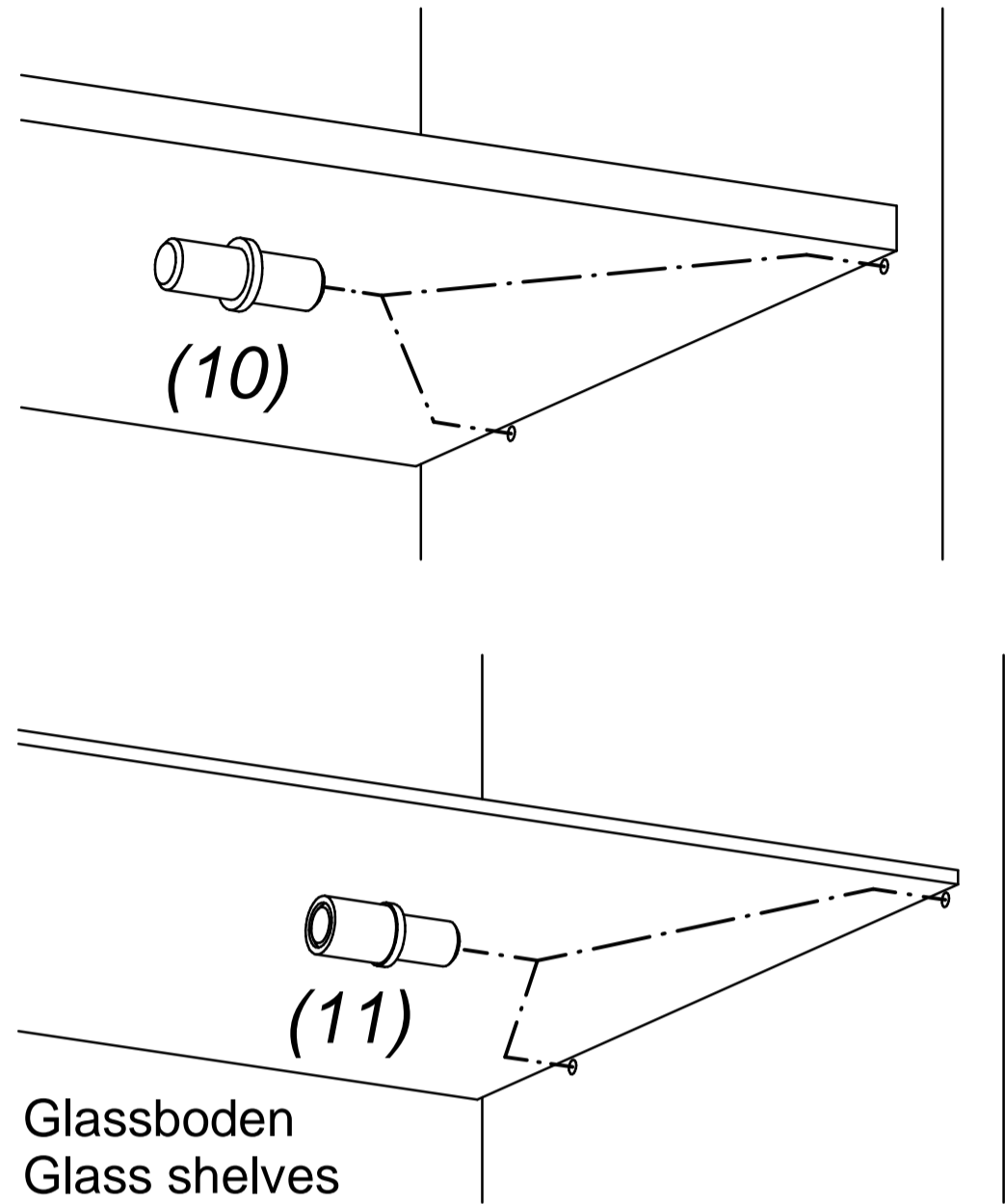
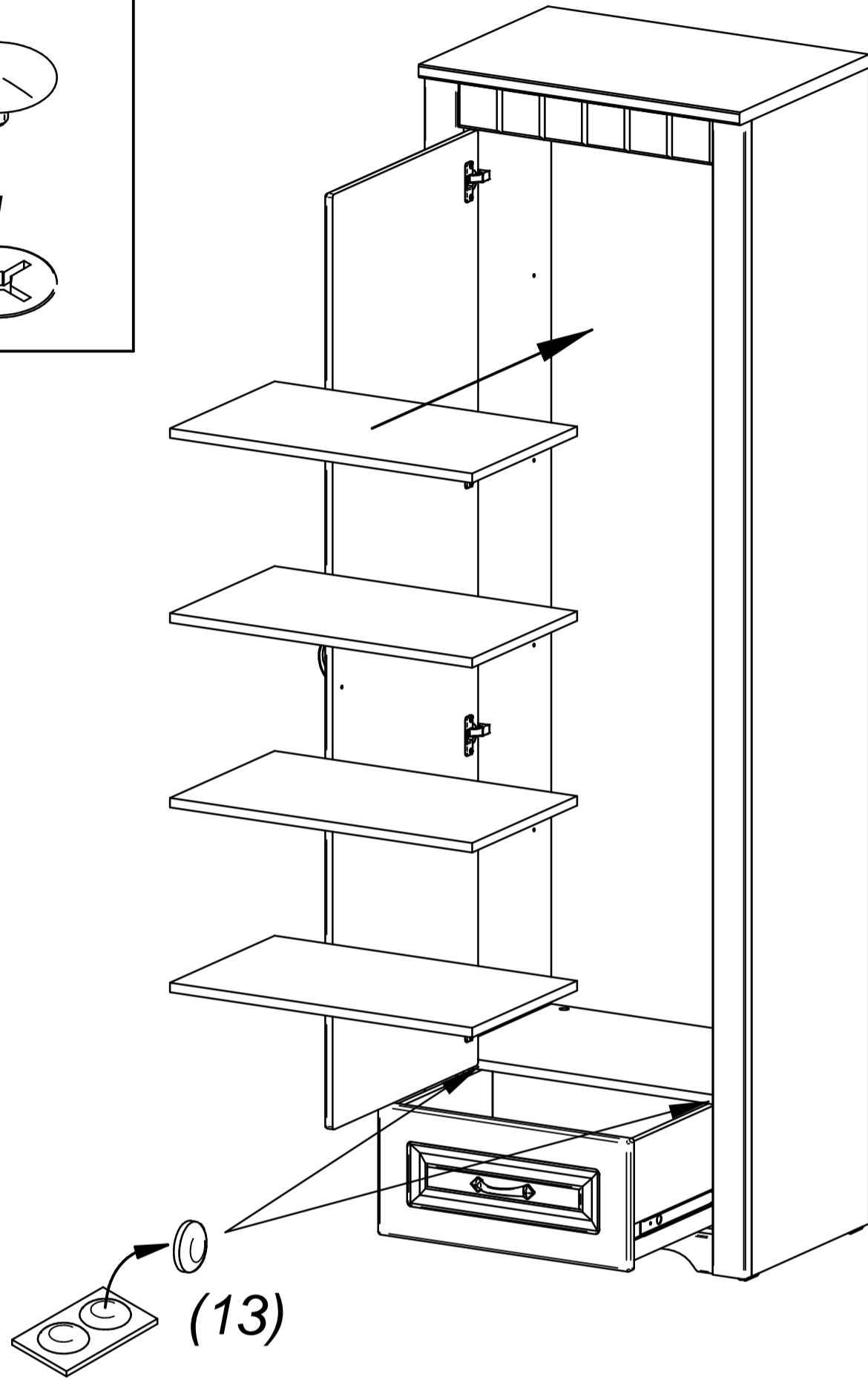
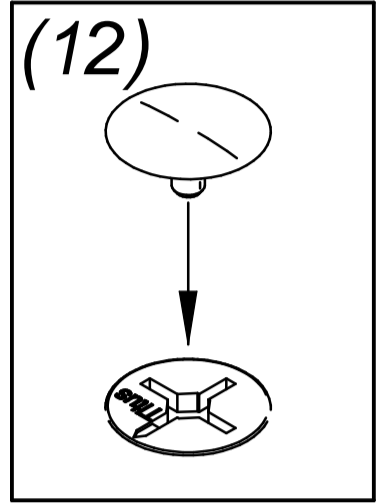
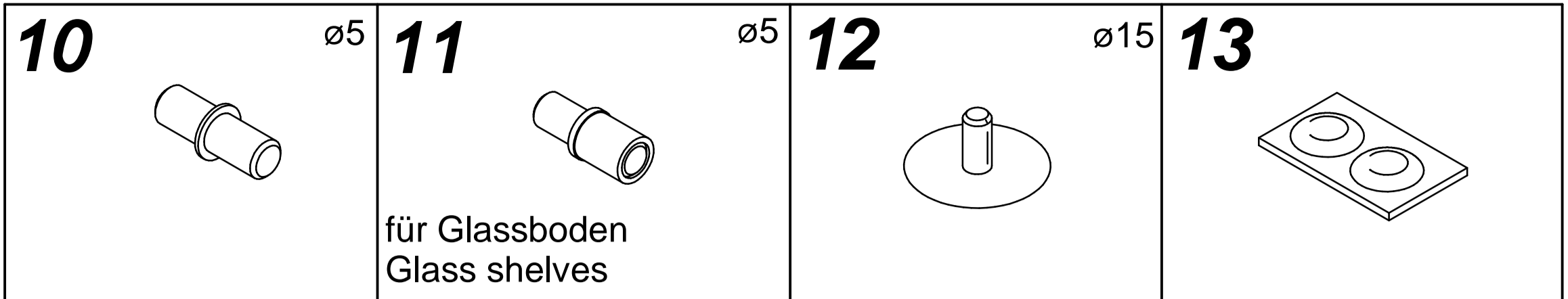


Poz. 3



SICHERHEITSWINKEL (VERHINDERT DAS UMKIPPEN DES SCHRANKES)
 BEZPEČNOSTNÝ VINKEL (ZABRAŇUJE PREVRHNUTIU SKRINKY)
 SECURITY ANGLE PREVENT TO UPSET CABINETS

5



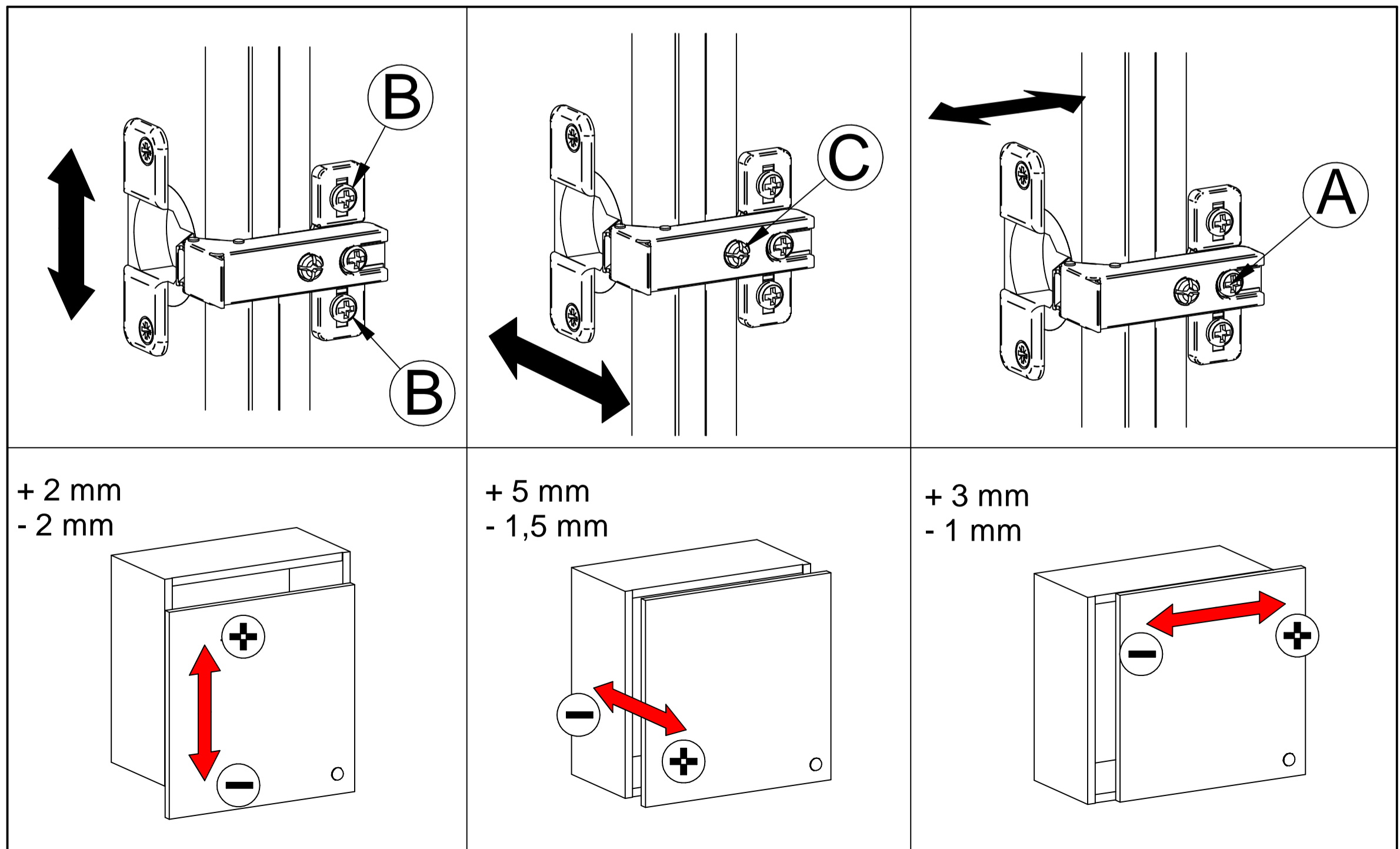
Belastbarkeit des Bodens: Glassboden max. 2kg
Holzboden max. 5kg

Zaťažiteľnosť polic: polica sklená max. 2kg
polica drevená max. 5kg

Max. loading of shelves: Glass shelves max. 2kg
Wooden shelves max. 5kg

Poz. 6

6



Poz. 1

(PL) Nawierca się zawsze w wewnętrznej powierzchni drzwi (przy zamkniętych drzwiach tej powierzchni nie widać). Nigdy nie wierćcie po zewnętrznej t.j. widocznej powierzchni drzwi. Przy wierceniu otworów na wkręty na uchwyty proszę przyłożyć po przeciwnej stronie drzwi drewnianą podkładkę , wykorzystujcie jedynie ostry i jedynie takie wiertła których całkowita długość nie przekracza całkowitej grubości drzwi wraz z drewnianą podkładką . Bądźcie ostrożni , żebyście się nie skaleczyli .

Poz. 2

(PL) Łączenie szafek

Poz. 3

(PL) Narożnik bezpieczeństwa

Poz. 4

(PL) Wkręty (7) są przeznaczone do bezpiecznego zamocowania (6) okuć do szafki. Oprócz tego będziecie potrzebować wkręty (*9) i koszulki w celu zamocowania (*8) okuć do ściany. Elementy te dobierzcie według typu ścian. Jeśli nie jesteście pewni jaki typ wkrętów i koszulek potrzebujecie zasięgnijcie porady specjalisty.

Poz. 5

(PL) Demontaż szuflad

Poz. 6

(PL) Obciążenie półek szklanych max. 2 kg, obciążenie półek drewnianych max 5 kg, Całkowite obciążenie szafki max. 15 kg.

DECODOM, spol. s r.o.

Pílska 7

955 13 Topoľčany

Slovenská republika / Slowakei / Slovak republic

info@decodom.sk