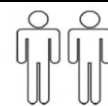




D - Montageanleitung GB - Assembly instructions NL - Handleiding voor de montage
 PL - Instrukcja montażu TR - Montaj talimatı RU - Инструкция по монтажу
 RO - Instrucțiuni de montaj IT - Istruzioni di montaggio FR - Notice de montage
 SK - Návod na montáž CZ - Montážní návod HU - Szerelési útmutató



1/4

Name-Naam-Nazwa-Isim-Название-Nom-Nome-Názov-Név

SINA 2S.OTM(OTM.2S)

M8X30



B1-12

M8X50



B2-2



B3-4

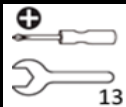
M6X20



B4-8



B5-4

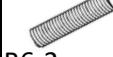


13



30 min

M8X80



B6-2



B7-2



E1-6

h-140



E2-1



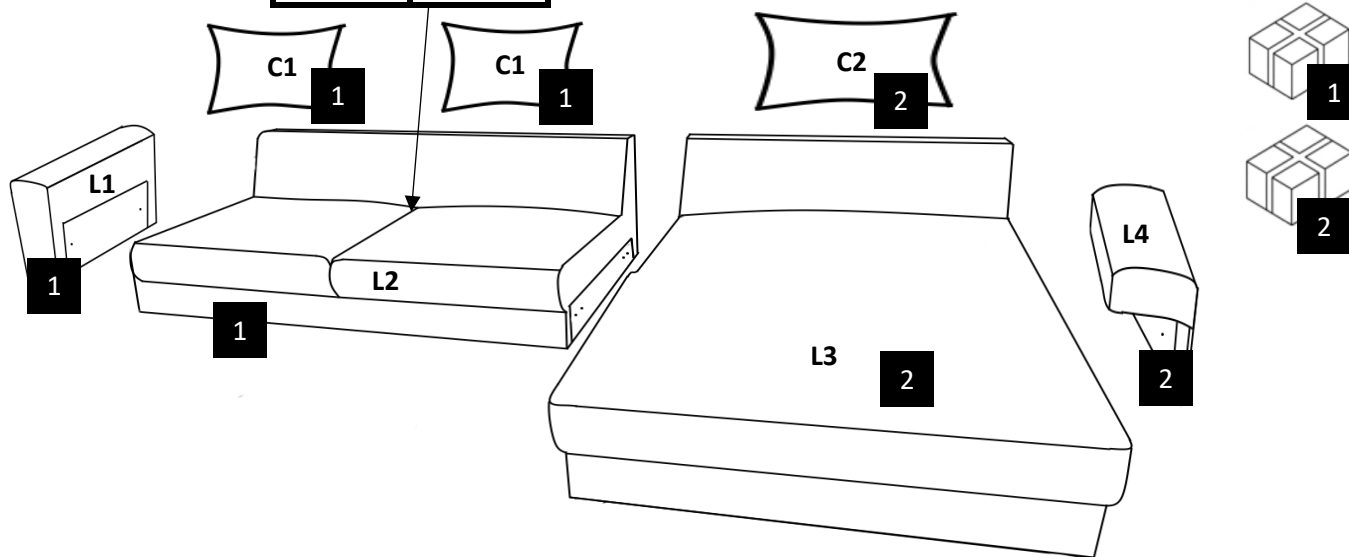
D1-1



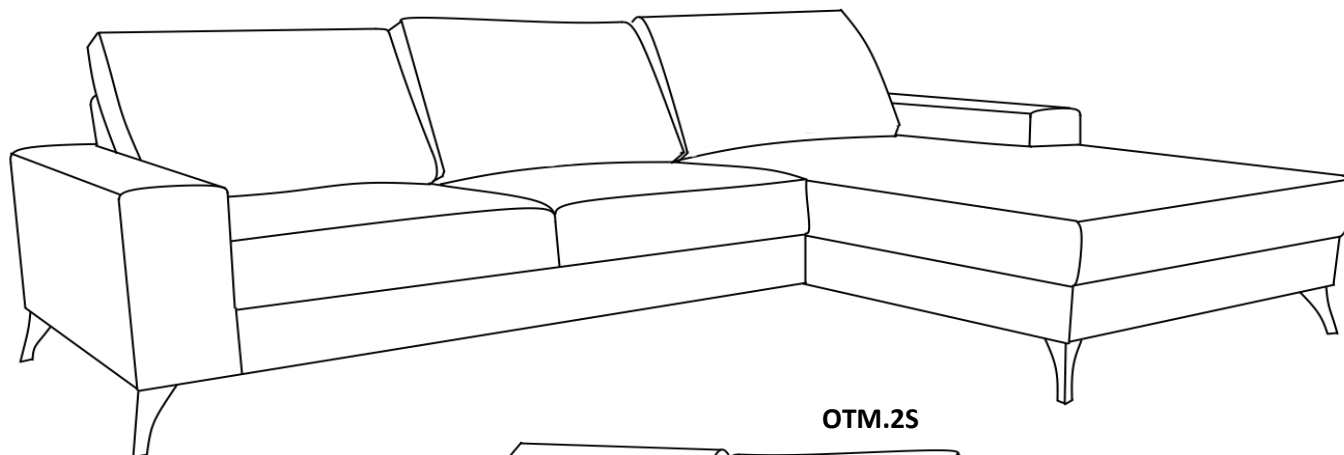
C1-2



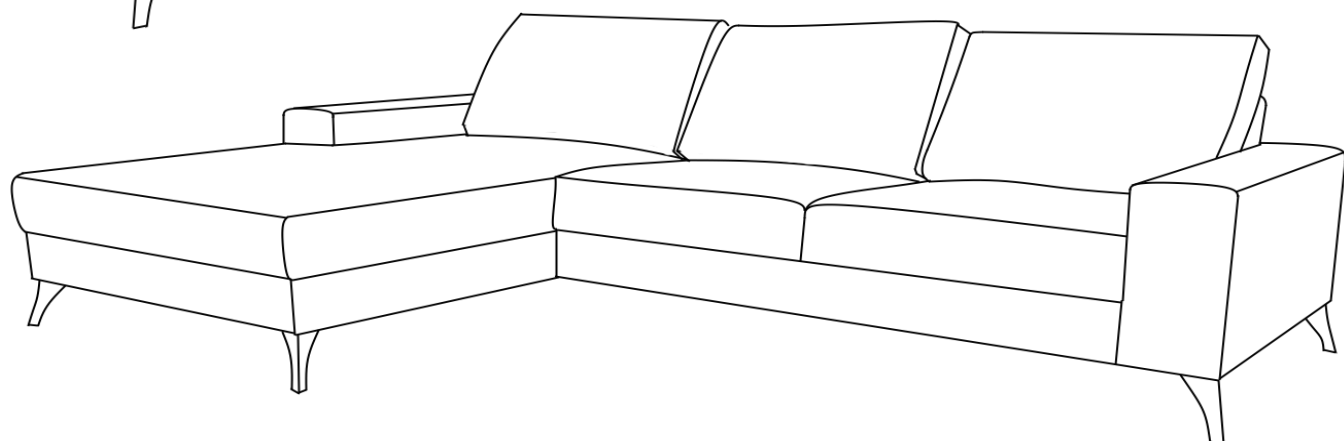
C2-1



2S.OTM



OTM.2S





D - Montageanleitung GB - Assembly instructions NL - Handleiding voor de montage
 PL - Instrukcja montażu TR - Montaj talimatı RU - Инструкция по монтажу
 RO - Instrucțiuni de montaj IT - Istruzioni di montaggio FR - Notice de montage
 SK - Návod na montáž CZ - Montážní návod HU - Szerelési útmutató



2/4

Name-Naam-Nazwa-Isim-Название-Nom-Nome-Názov-Név

SINA 2S.OTM(OTM.2S)

M8X30



B1-12

M8X50



B2-2

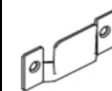


B3-4

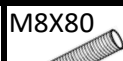
M6X20



B4-8



B5-4



B6-2



B7-2



E1-6

h-140



E2-1



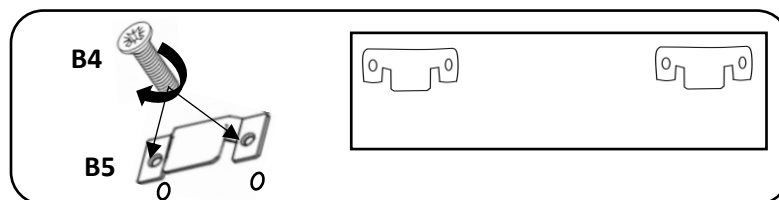
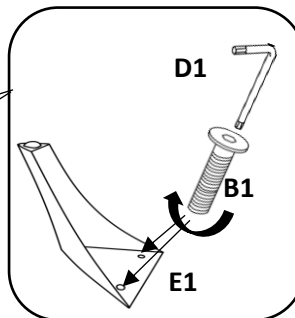
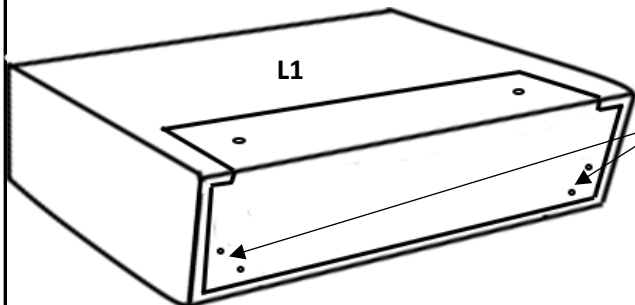
D1-1



C1-2

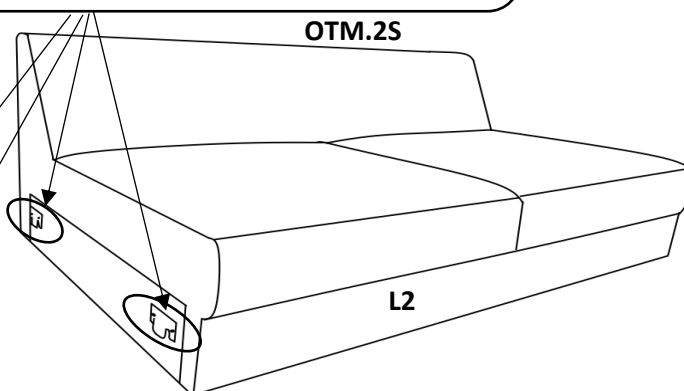
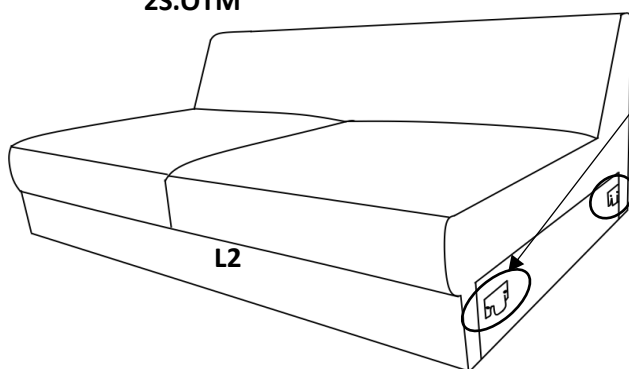


C2-1

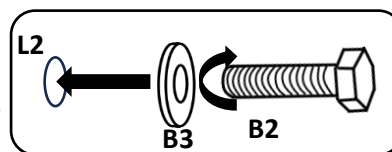
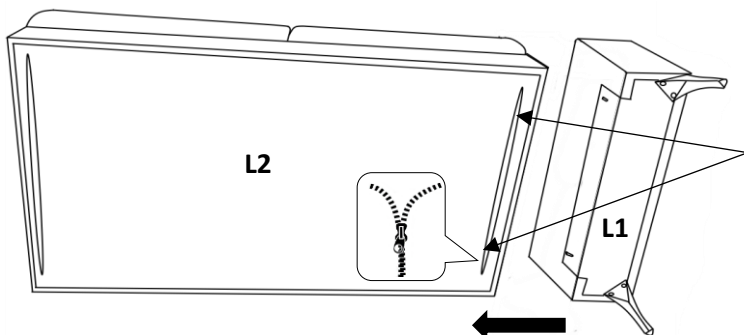


2S.OTM

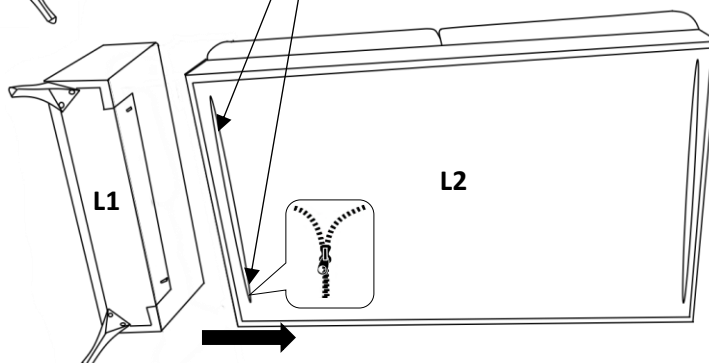
OTM.2S



OTM.2S



2S.OTM





D - Montageanleitung GB - Assembly instructions NL - Handleiding voor de montage
 PL - Instrukcja montażu TR - Montaj talimatı RU - Инструкция по монтажу
 RO - Instrucțiuni de montaj IT - Istruzioni di montaggio FR - Notice de montage
 SK - Návod na montáž CZ - Montážní návod HU - Szerelési útmutató



3/4

Name-Naam-Nazwa-Isim-Название-Nom-Nome-Názov-Név

SINA 2S.OTM(OTM.2S)

M8X30



B1-12

M8X50



B2-2

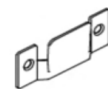


B3-4

M6X20



B4-8



B5-4

M8X80



B6-2



B7-2



E1-6



E2-1



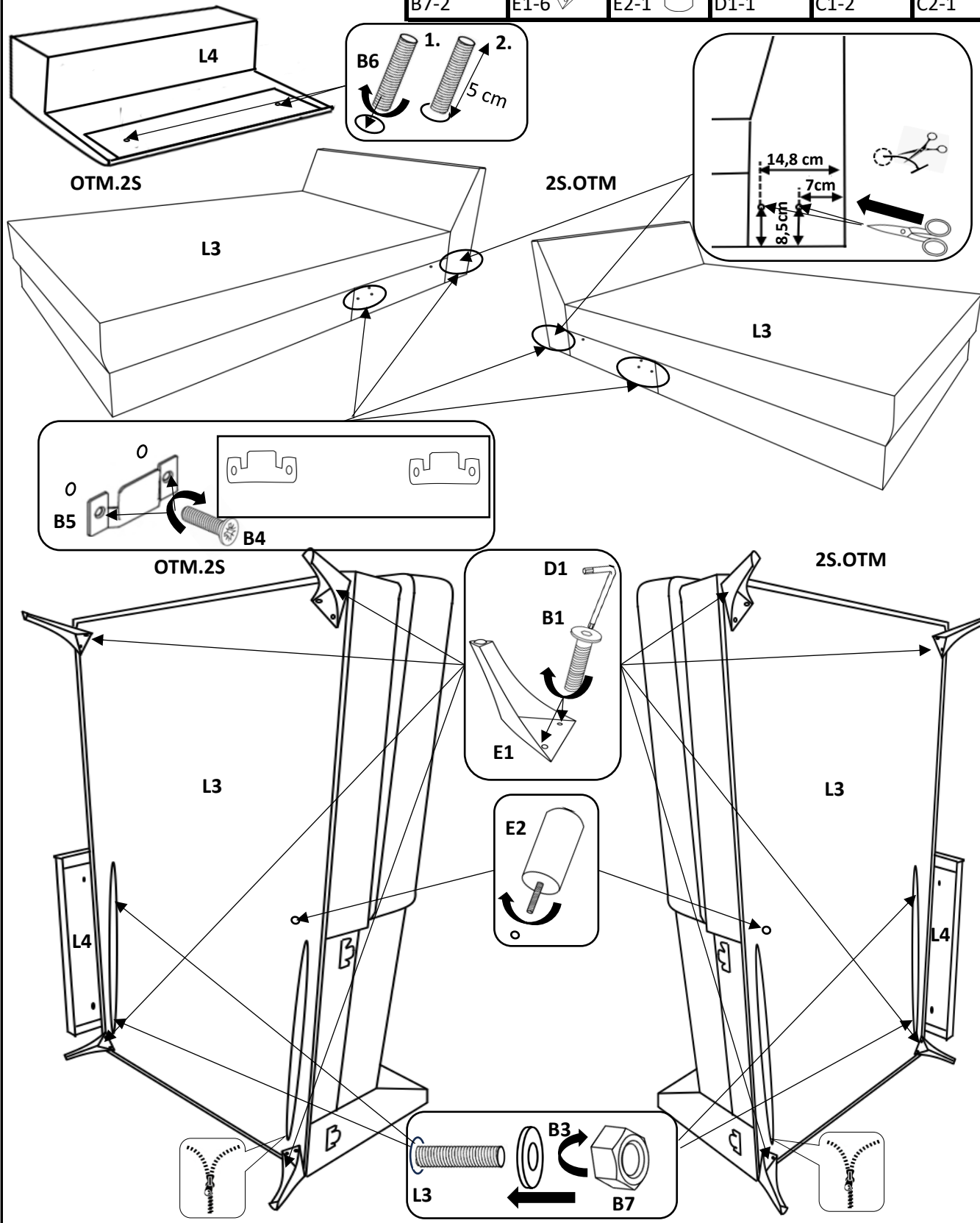
D1-1



C1-2



C2-1





D - Montageanleitung GB - Assembly instructions NL - Handleiding voor de montage
 PL - Instrukcja montażu TR - Montaj talimatı RU - Инструкция по монтажу
 RO - Instrucțiuni de montaj IT - Istruzioni di montaggio FR - Notice de montage
 SK - Návod na montáž CZ - Montážní návod HU - Szerelési útmutató



4/4

Name-Naam-Nazwa-Isim-Название-Ном-Nome-Názov-Név

SINA 2S.OTM(OTM.2S)

M8X30



B1-12

M8X50



B2-2



B3-4

M6X20



B4-8



B5-4



M8X80



B6-2



B7-2

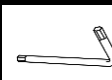


E1-6

h-140



E2-1



D1-1



C1-2



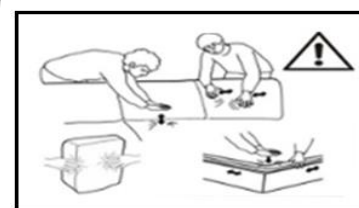
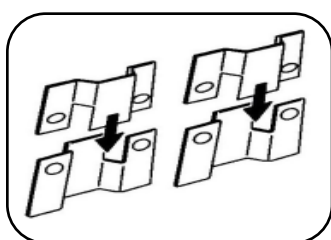
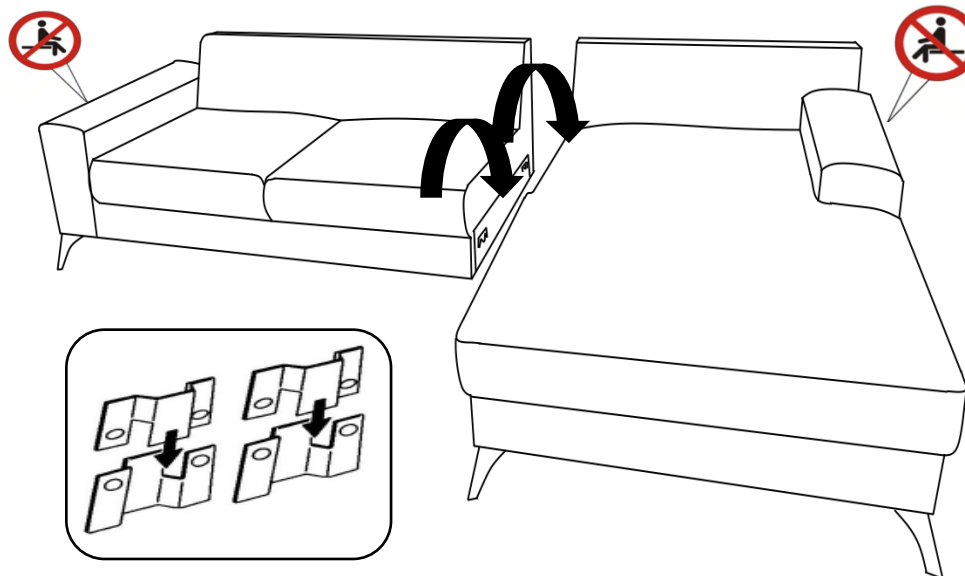
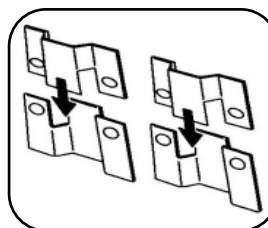
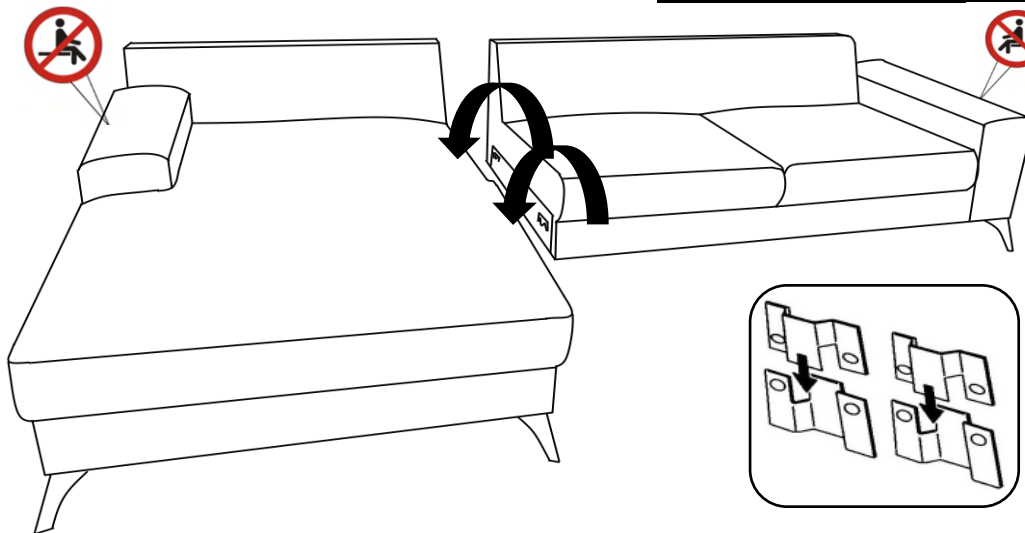
C2-1



1



2



Service-Dienstverlening-Serwis-Servis-Сервисная служба-Assistenza-Szerviz

B1		E1		L1		
B2		E2		L2		
B3		D1		L3		
B4		C1		L4		
B5		C2				
B6						
B7						

