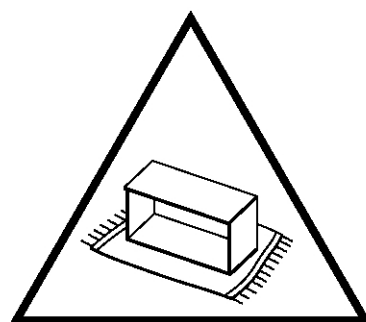
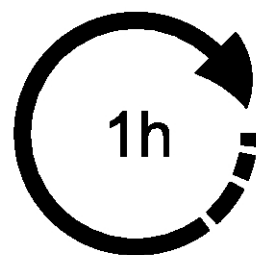
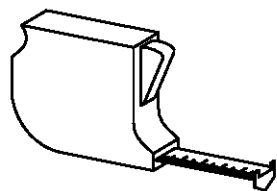
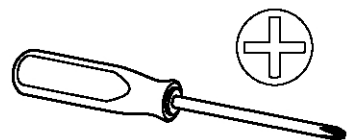
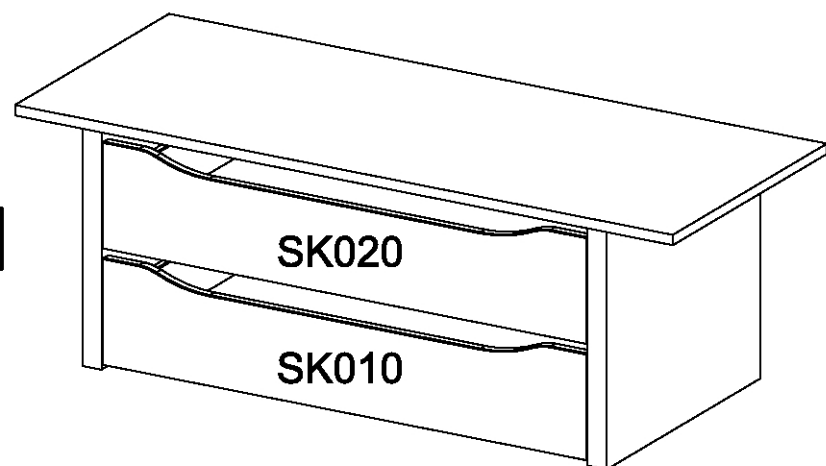


M2658\_01

rauch



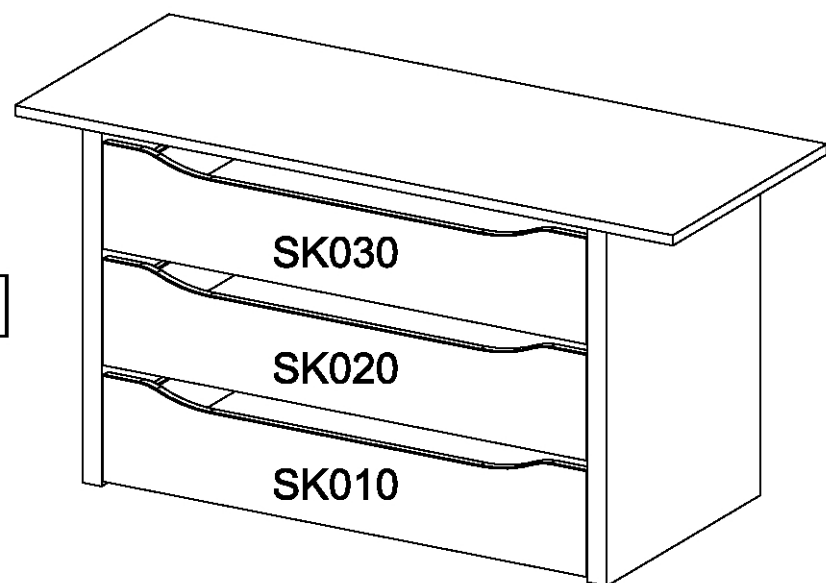
Typ 1



SK020

SK010

Typ 2

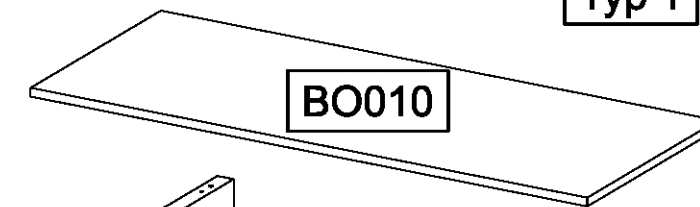


SK030

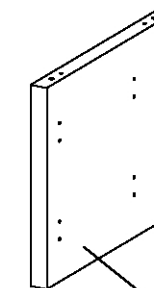
SK020

SK010

Typ 1

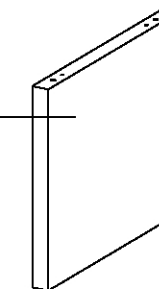


BO010

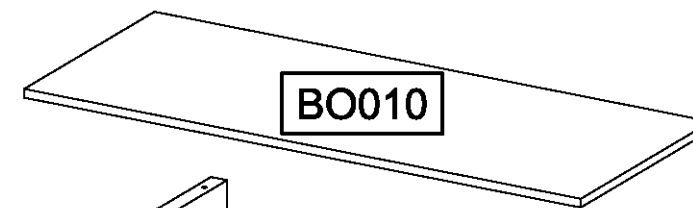


SE010

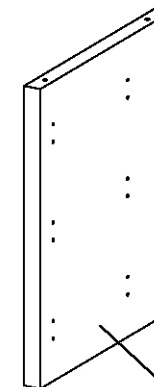
SE020



Typ 2

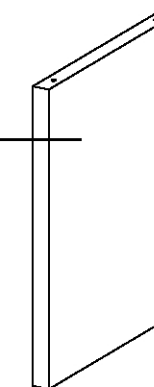


BO010

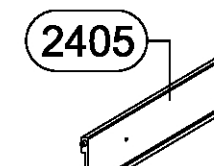


SE010

SE020



SK010 = SK020 = SK030



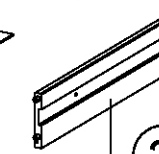
2405

2355

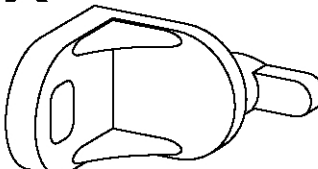
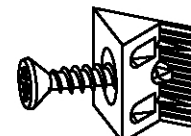
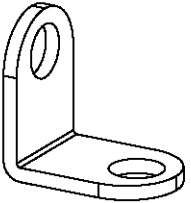

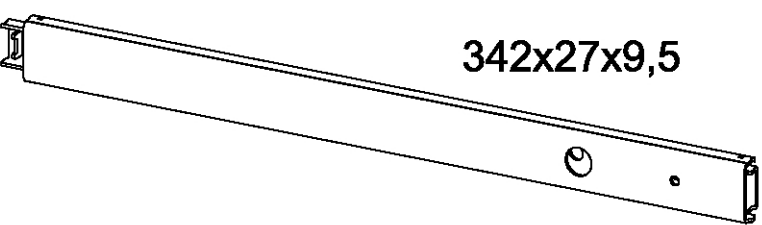





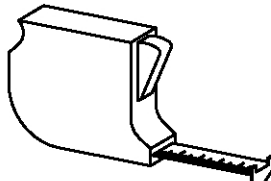
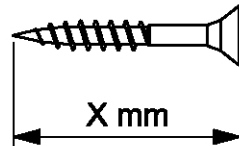
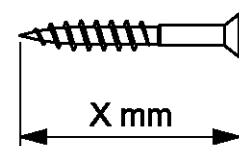
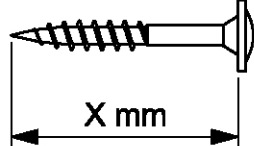
SK010

2055




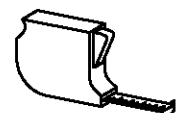
2445

|  |   |
|--|---|
| <p><b>4-6x</b></p> <p>① </p>                    | <p><b>2x</b></p> <p>⑪ </p>                   |
| <p><b>4x</b></p> <p>⑪① </p>                     | <p><b>12-14x</b></p> <p>4x15</p> <p>⑪① </p>    |
| <p><b>4-6x</b></p> <p>⑪① </p> <p>342x27x9,5</p> | <p><b>8-12x</b></p> <p>6x10,5</p> <p>⑪① </p> |
| <p><b>4-6x</b></p> <p>⑪① </p> <p>M4x9</p>     |   |
| <p><b>4x</b></p> <p>⑪① </p>                    |   |

①

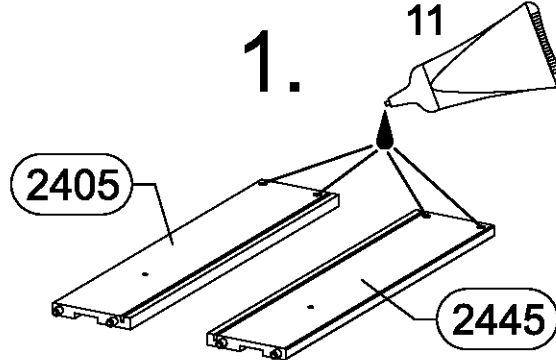
⑪① 



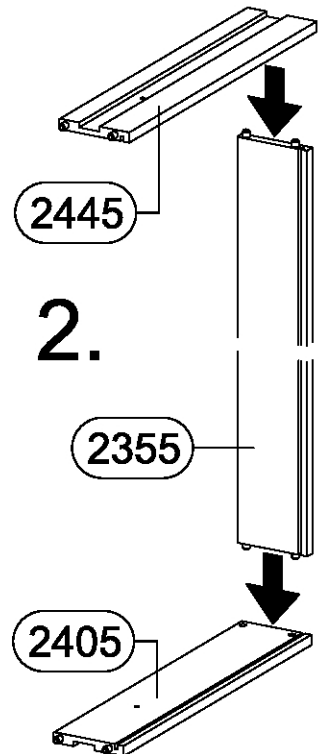
**Typ 1**

**Typ 2**

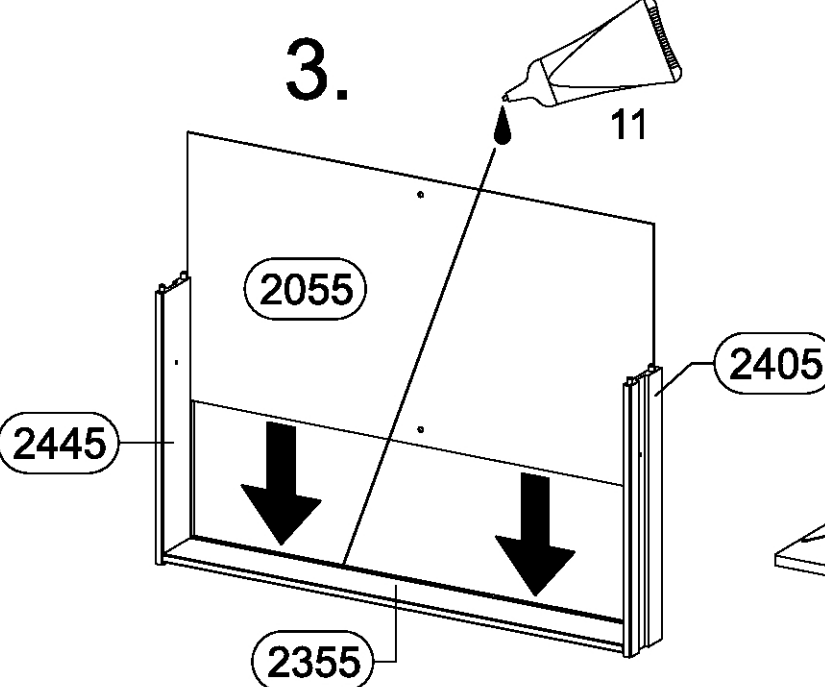
**1.**



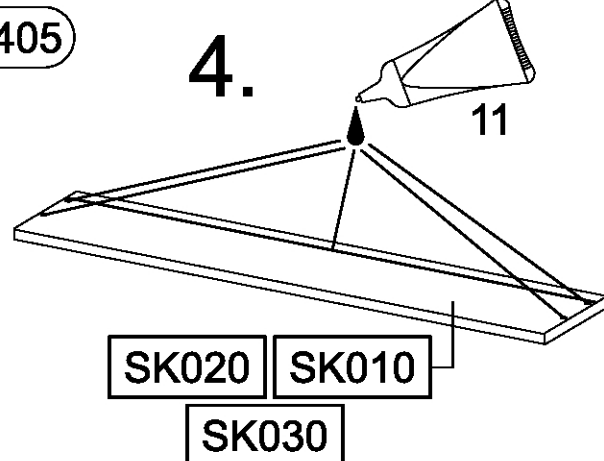
**2.**



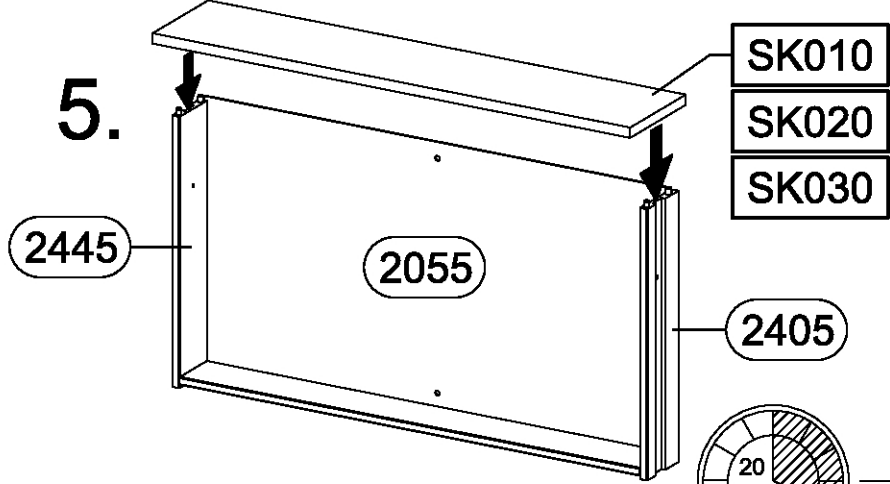
**3.**



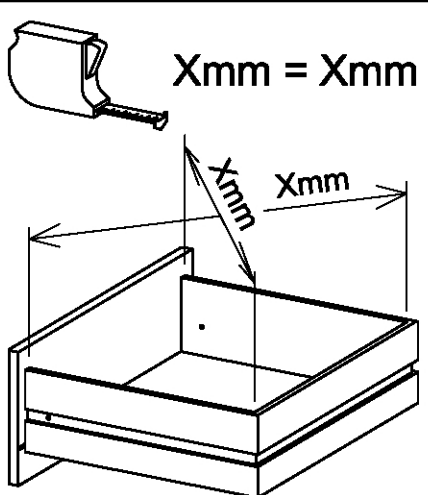
**4.**

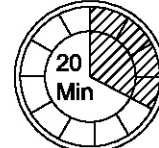


**5.**

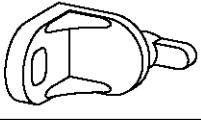


**Xmm = Xmm**

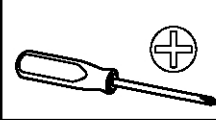




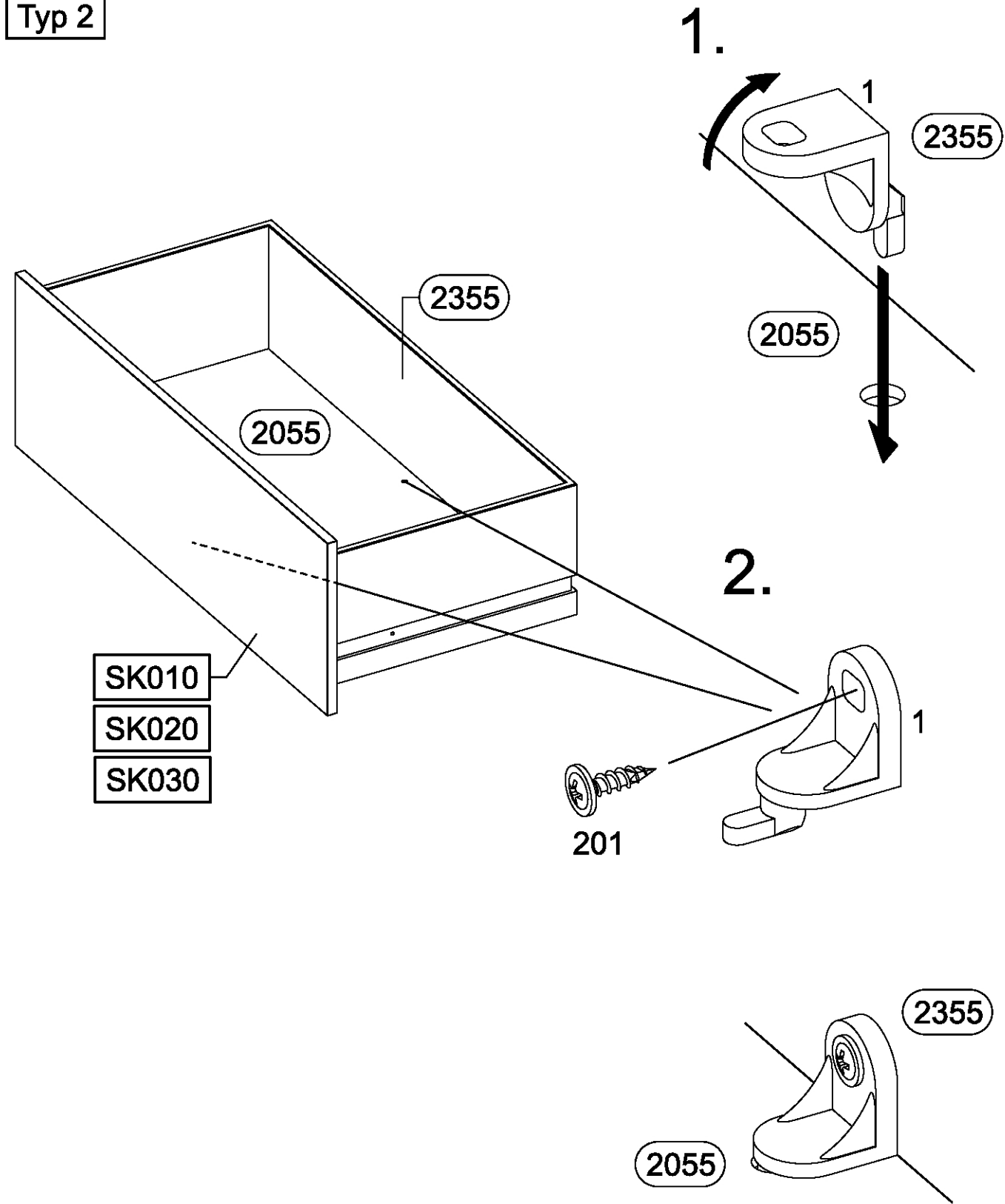
2

4-6x ① 

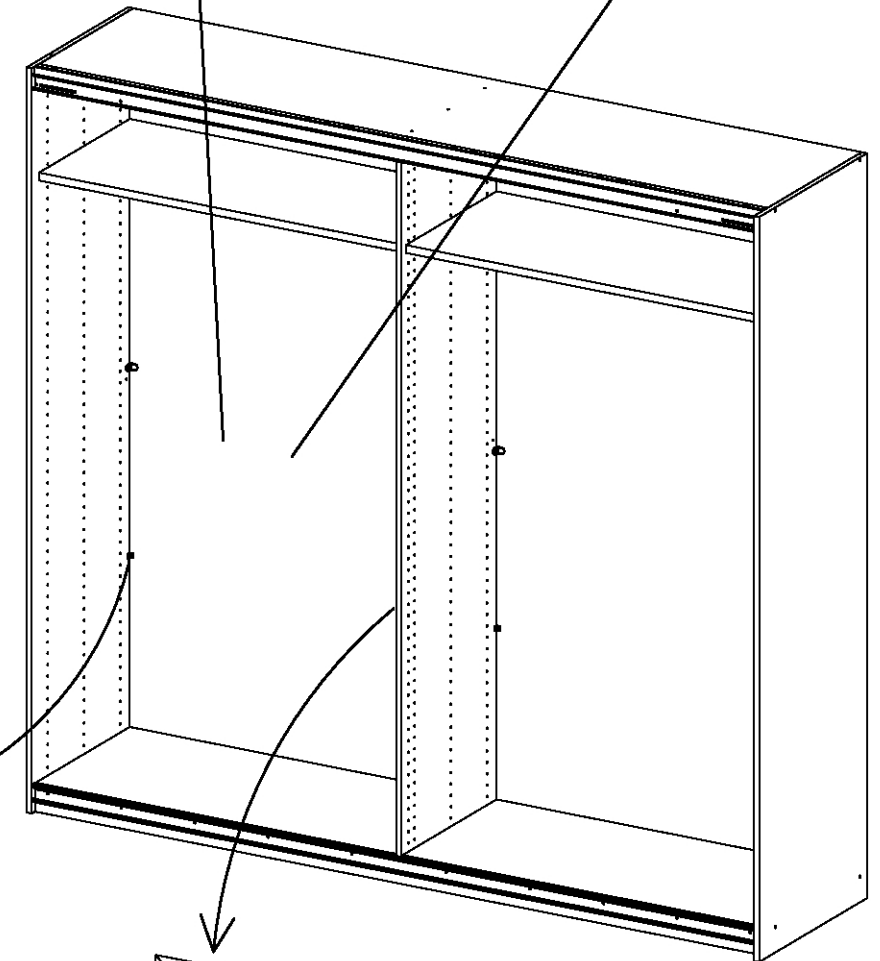
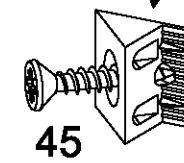
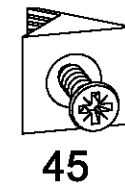
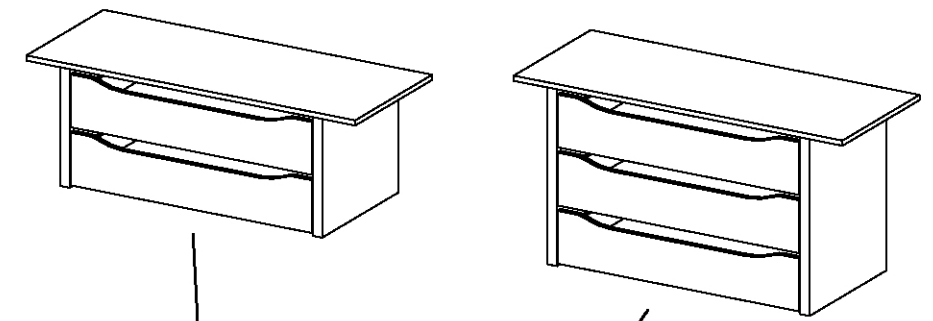
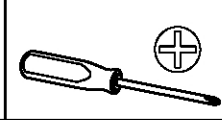
4-6x ② 201 



Typ 1  
Typ 2



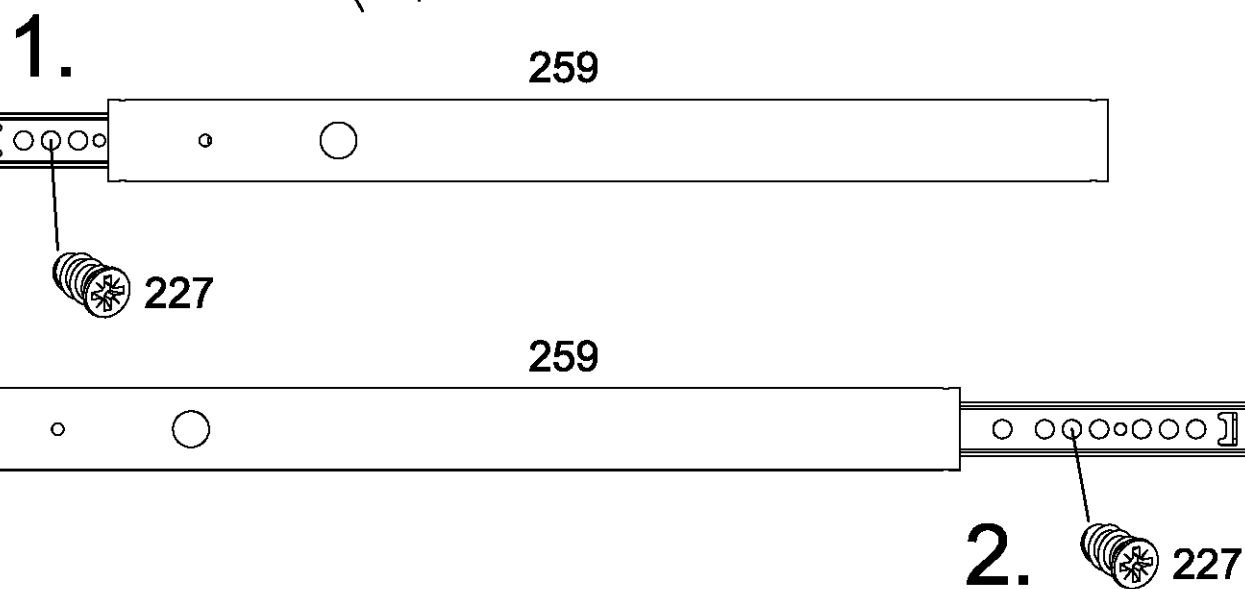
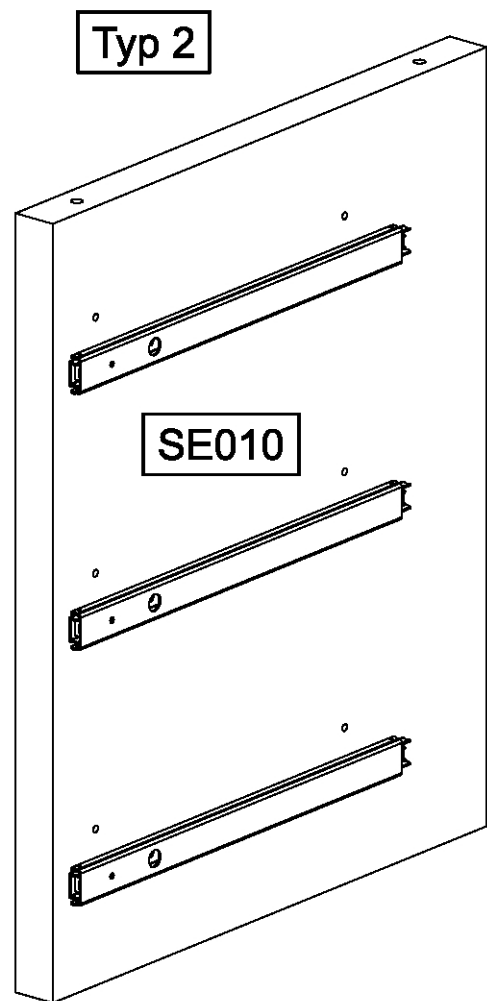
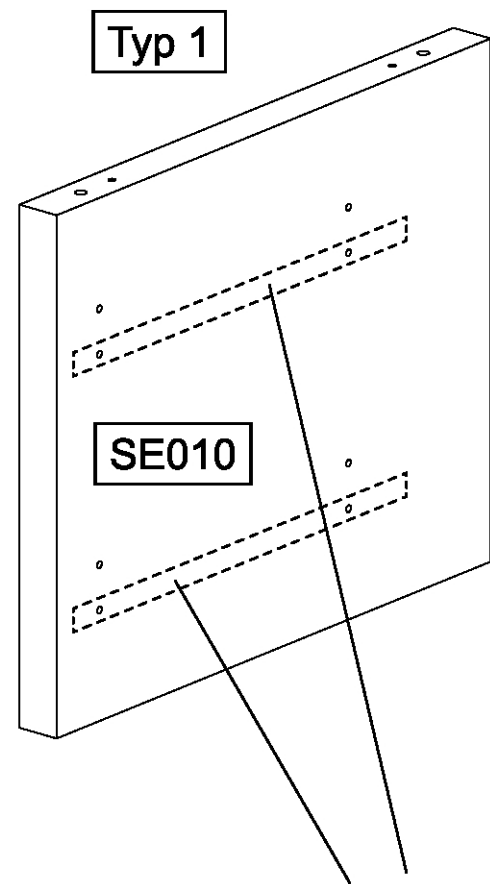
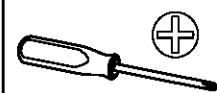
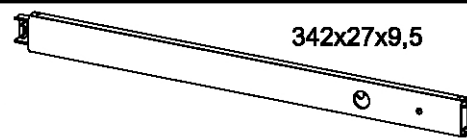
3



4

4-6x 6x10,5 (227)

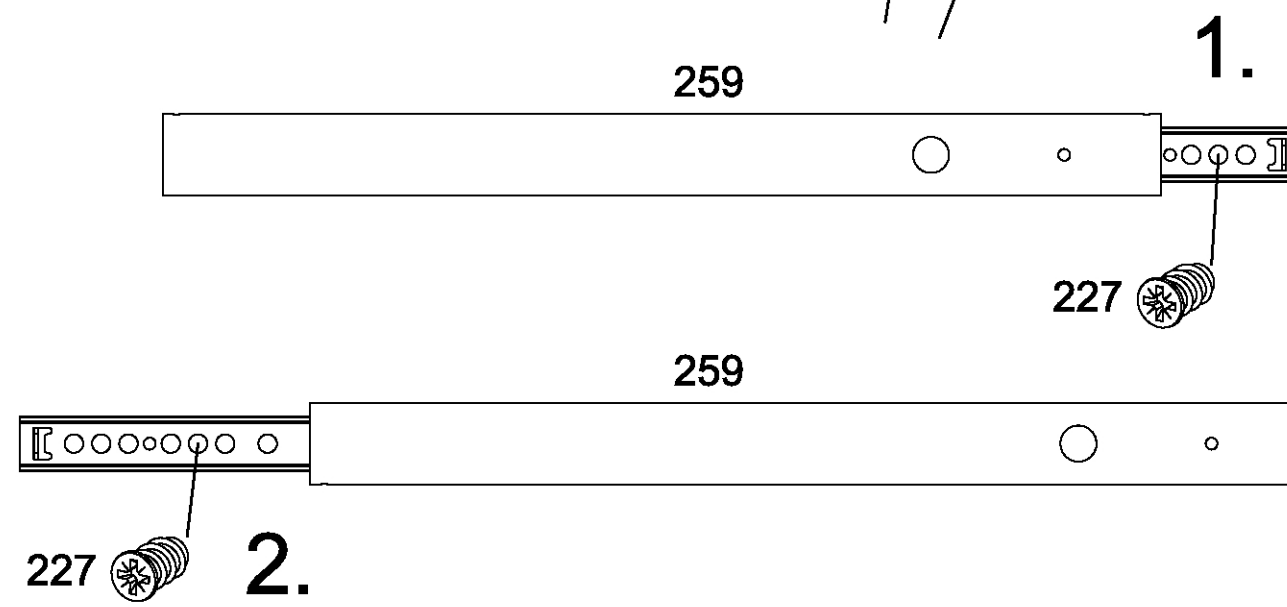
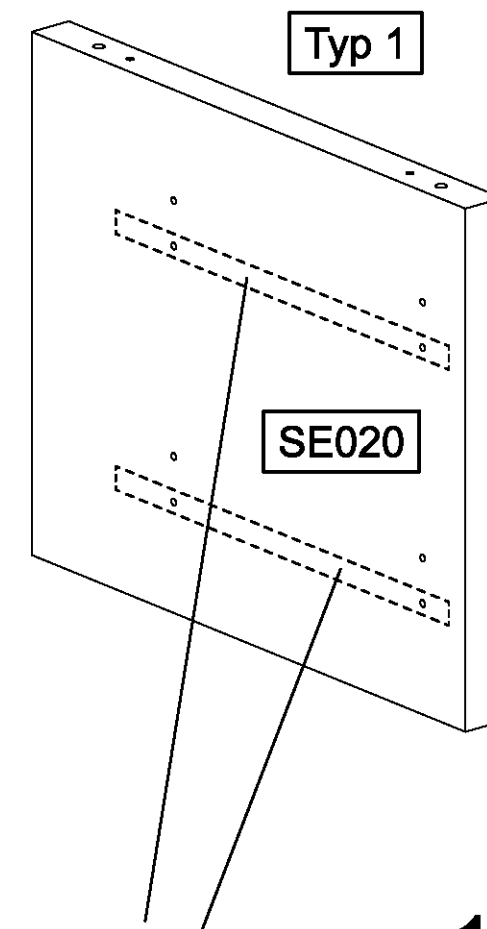
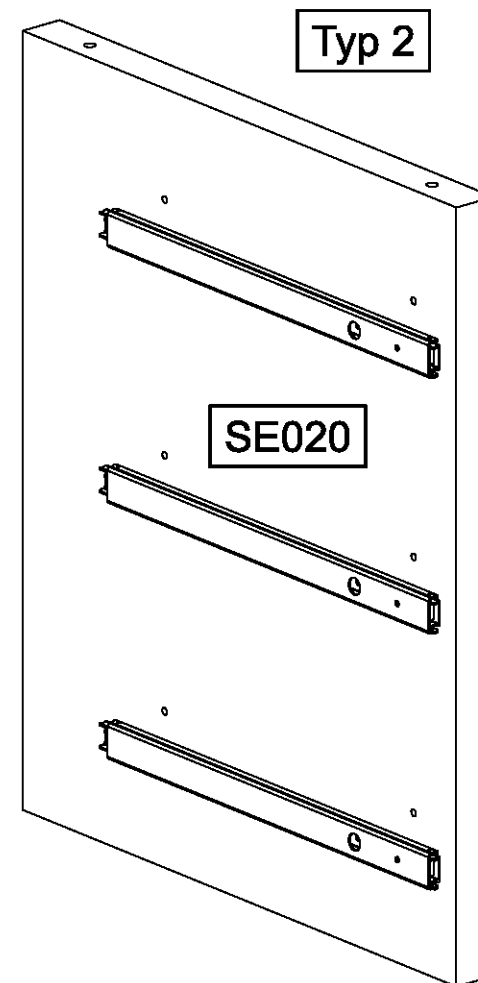
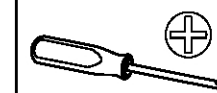
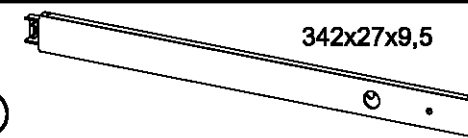
2-3x (259)

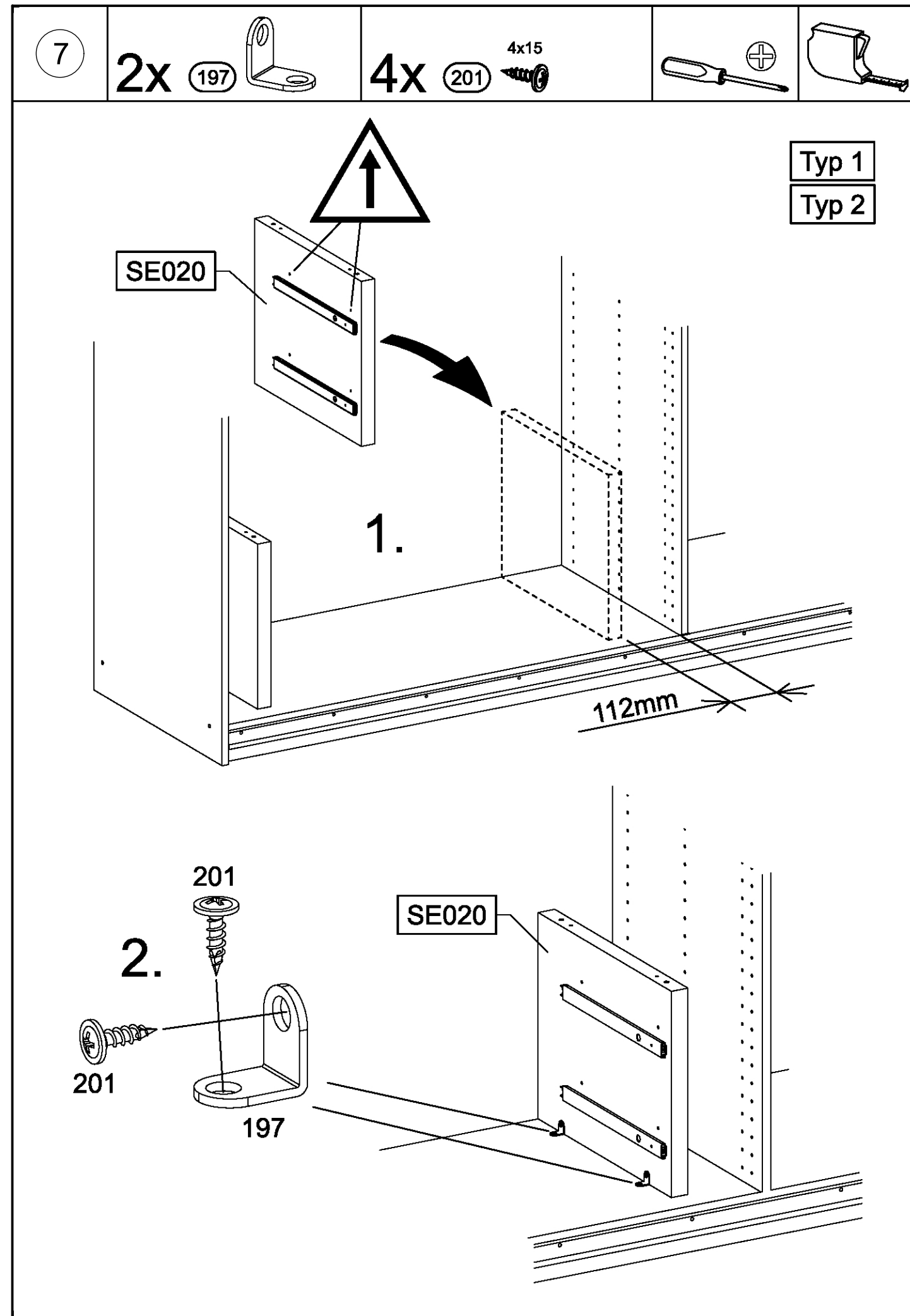
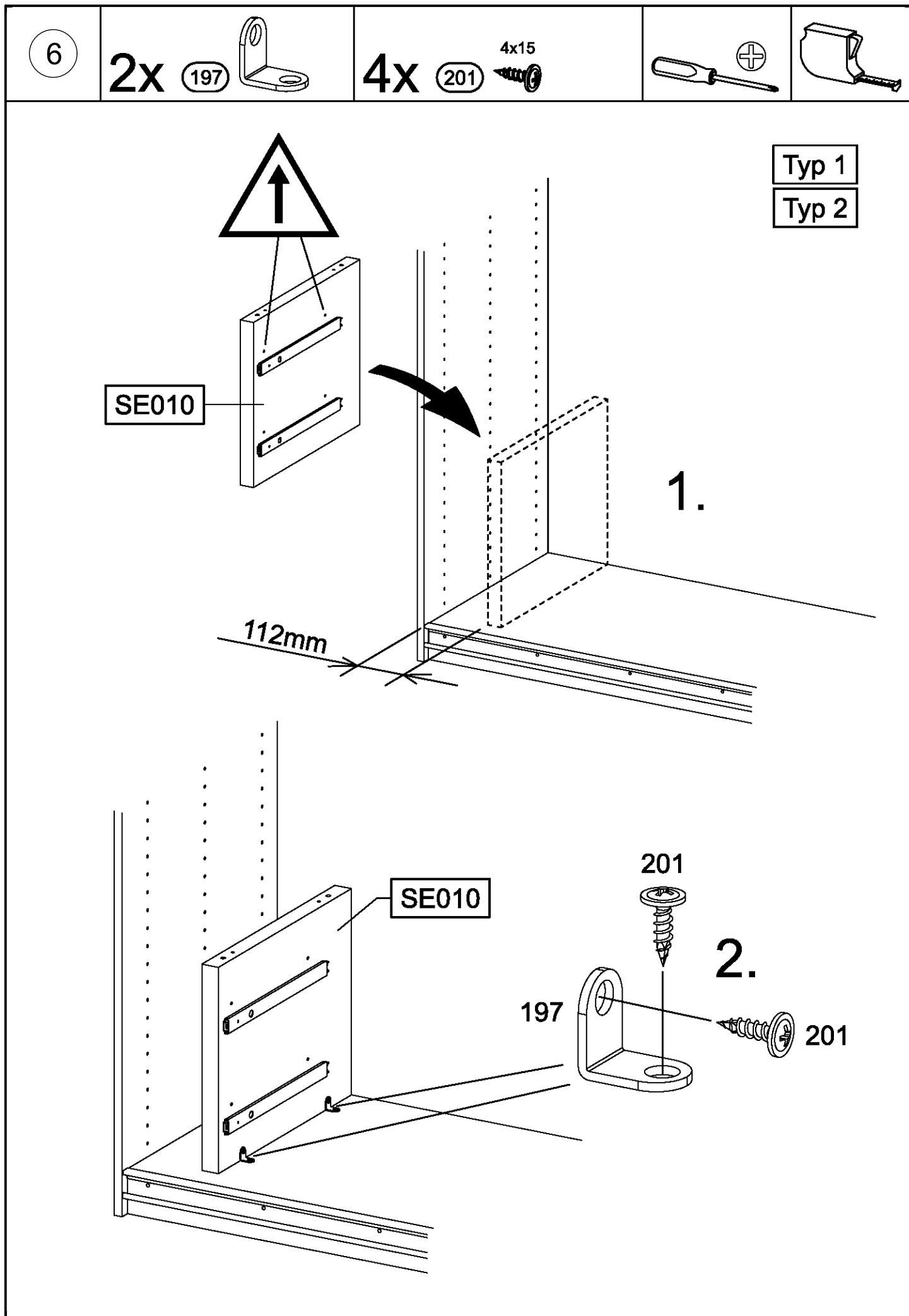


5

4-6x 6x10,5 (227)

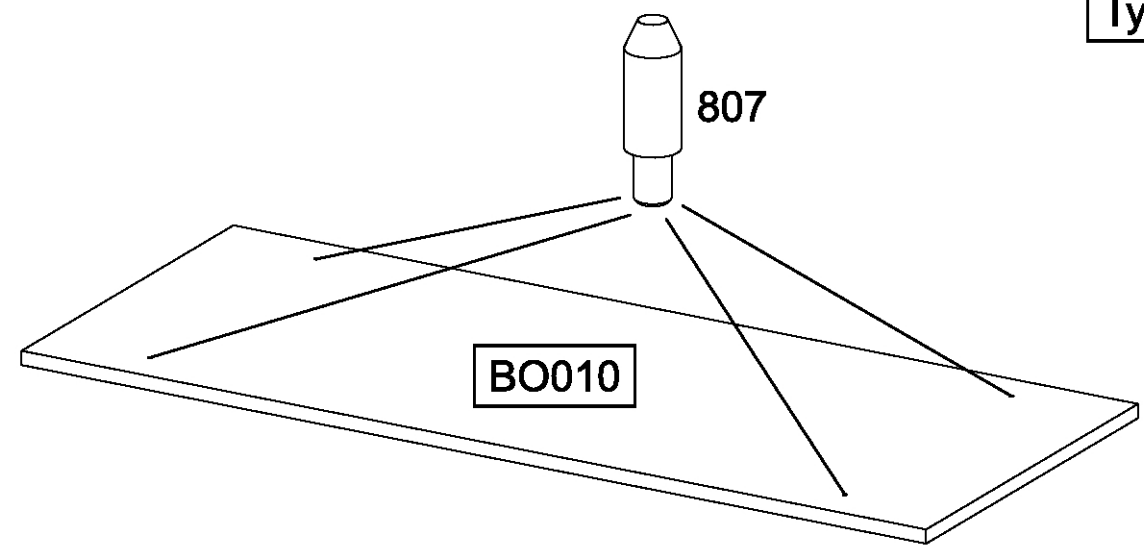
2-3x (259)





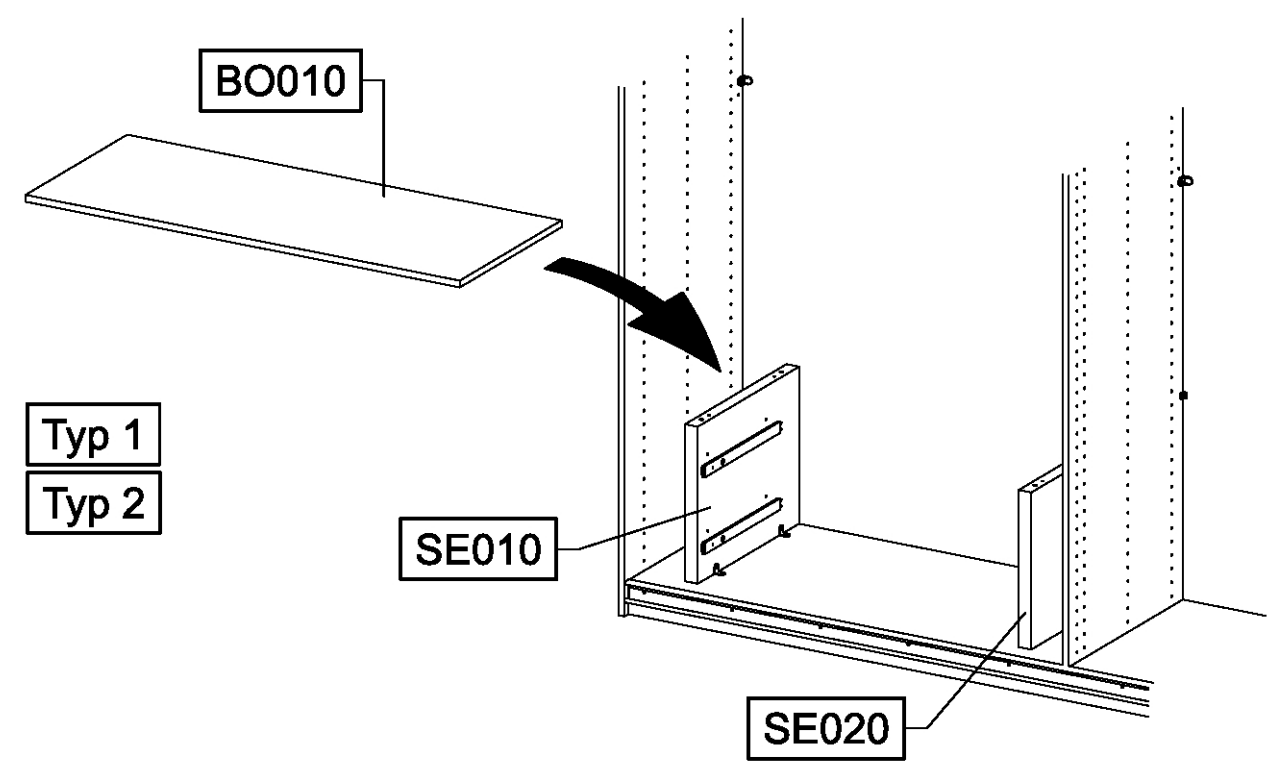
8

4x 



Typ 1  
Typ 2

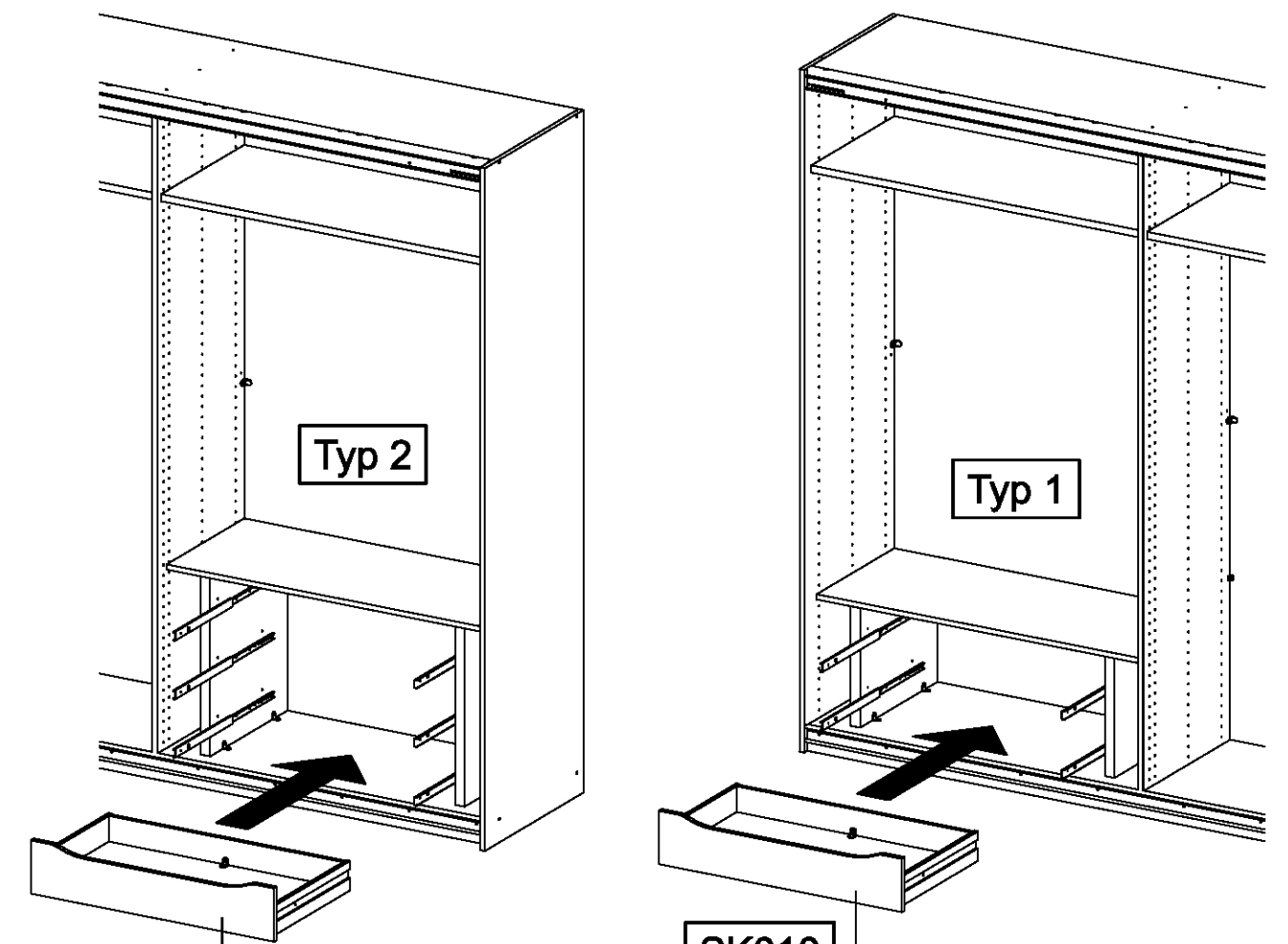
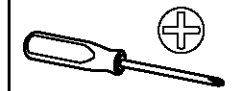
9



Typ 1  
Typ 2

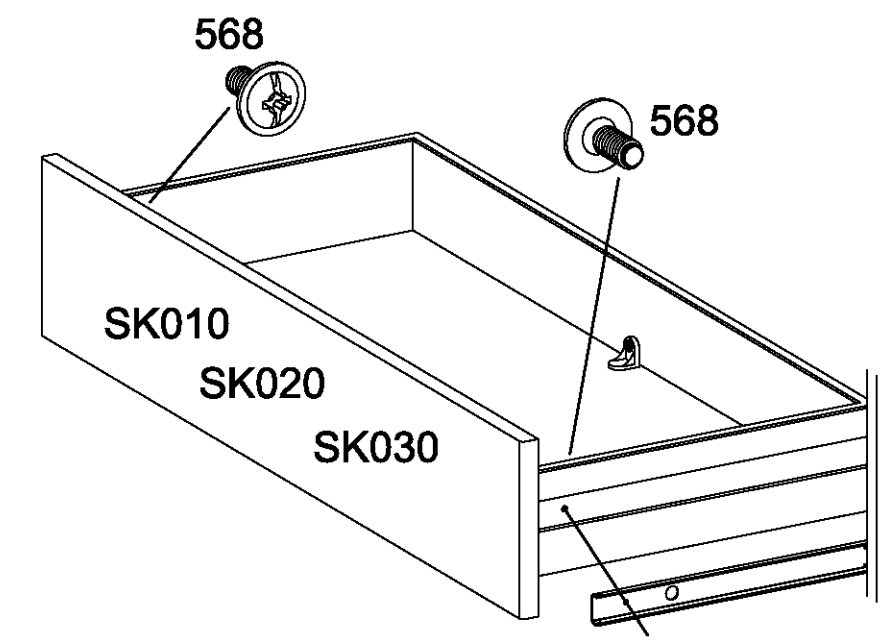
10

4-6x  M4x9



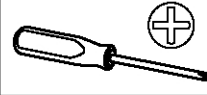
SK010  
SK020  
SK030

SK010  
SK020



11

2x 45 



Typ 1

Typ 2

