













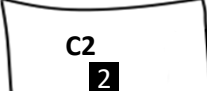

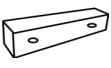

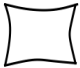
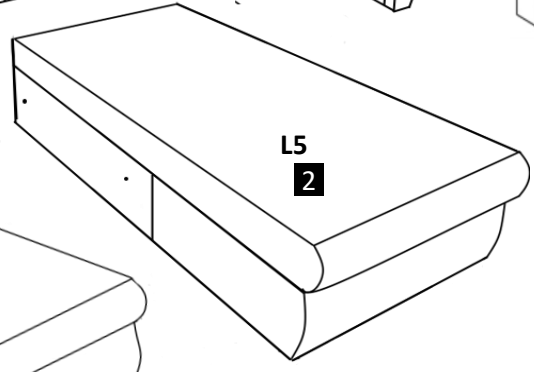
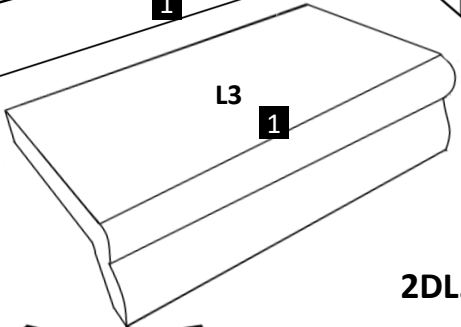
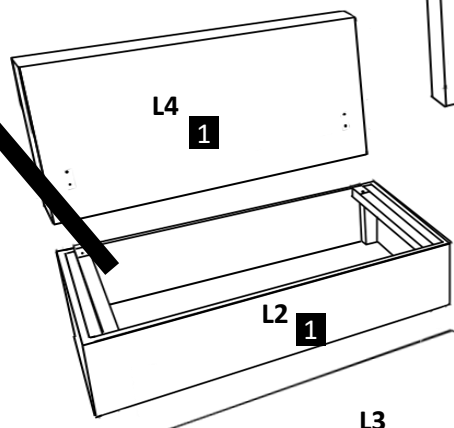
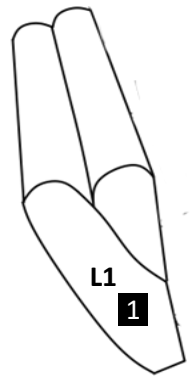
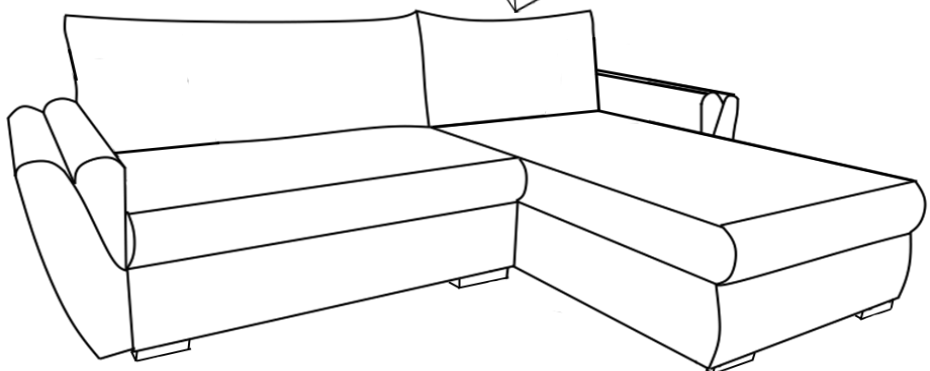


Name-Naam-Nazwa-Isim-Название-Ном-Номе-Нázov-Név <b>HELVETIUS 2DL.OTM(OTM.2DL)</b>	US 5X40  B1-6	M6X40  B2-4	M8X50  B3-4	M6  B4-4	 B5-2
	M6X25  B6-4	M8  B7-4	US 5X60  B8-8	US 4X30  B9-4	 B10-2

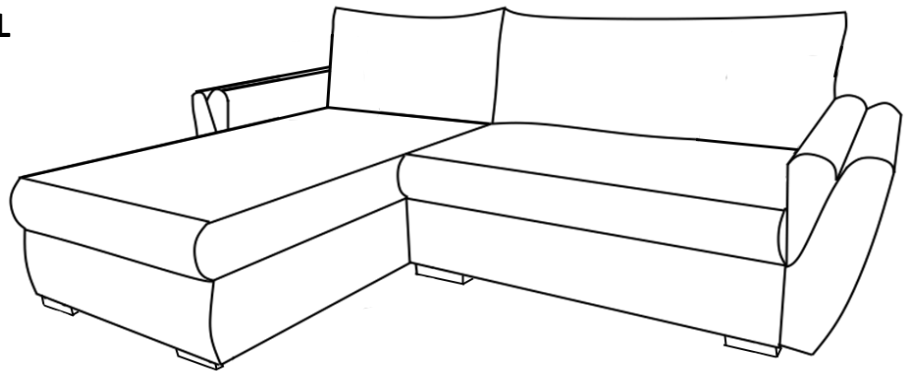
 30 min	 10, 13	 C1 <b>1</b>	 C2 <b>2</b>	H-45  E1-6	 E2-4	 C1-1	 C2-1
---	---	---	---	---	---	---	---



**2DL.OTM**

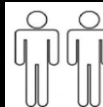


**OTM.2DL**





D - Montageanleitung GB - Assembly instructions NL - Handleiding voor de montage  
 PL - Instrukcja montażu TR - Montaj talimatı RU - Инструкция по монтажу  
 RO - Instrucțiuni de montaj IT - Istruzioni di montaggio FR - Notice de montage  
 SK - Návod na montáž CZ - Montážní návod HU - Szerelési útmutató



2/6

Name-Naam-Nazwa-İsim-Название-Ном-Nome-Názov-Név

HELVETIUS 2DL.OTM(OTM.2DL)

US 5X40



B1-6

M6X40



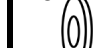
B2-4

M8X50



B3-4

M6



B4-4



B5-2



M6X25



B6-4

M8



B7-4

US 5X60



B8-8

US 4X30

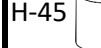


B9-4



B10-2

H-45



E1-6

E2-4



C1-1

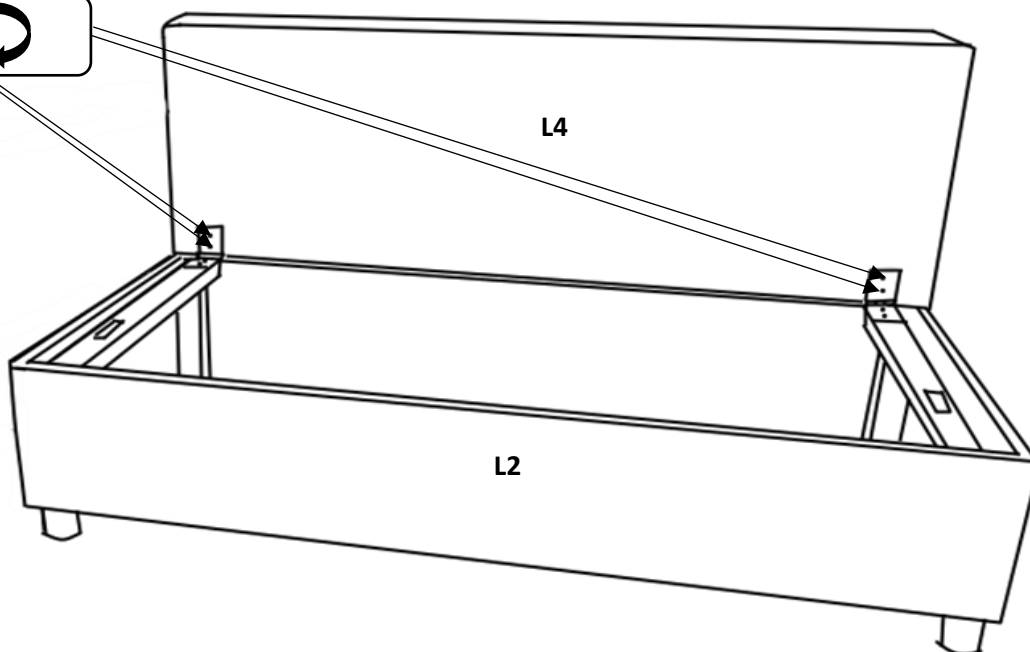
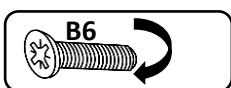
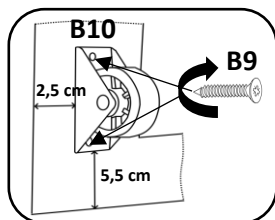
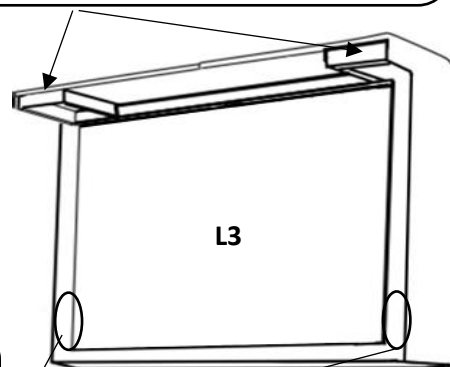
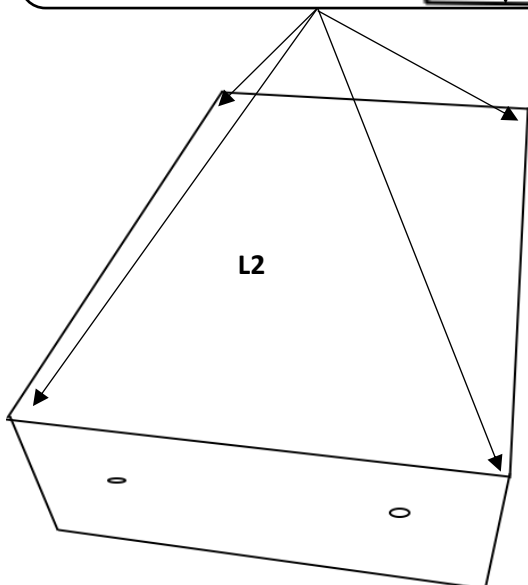
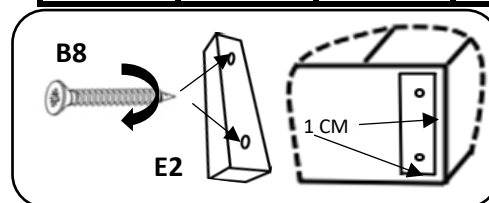
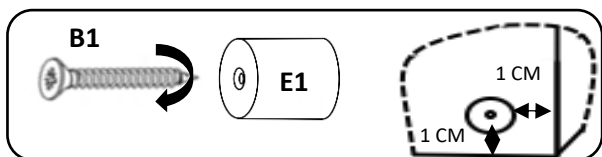
C2-1



C2-1

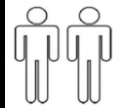


2DL





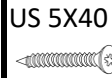
D - Montageanleitung GB - Assembly instructions NL - Handleiding voor de montage  
 PL - Instrukcja montażu TR - Montaj talimatı RU - Инструкция по монтажу  
 RO - Instrucțiuni de montaj IT - Istruzioni di montaggio FR - Notice de montage  
 SK - Návod na montáž CZ - Montážní návod HU - Szerelési útmutató



3/6

Name-Naam-Nazwa-Isim-Название-Nom-Nome-Názov-Név

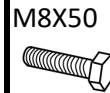
HELVETIUS 2DL.OTM(OTM.2DL)



B1-6



B2-4



B3-4



B4-4



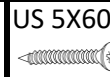
B5-2



B6-4



B7-4



B8-8



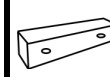
B9-4



B10-2



E1-6



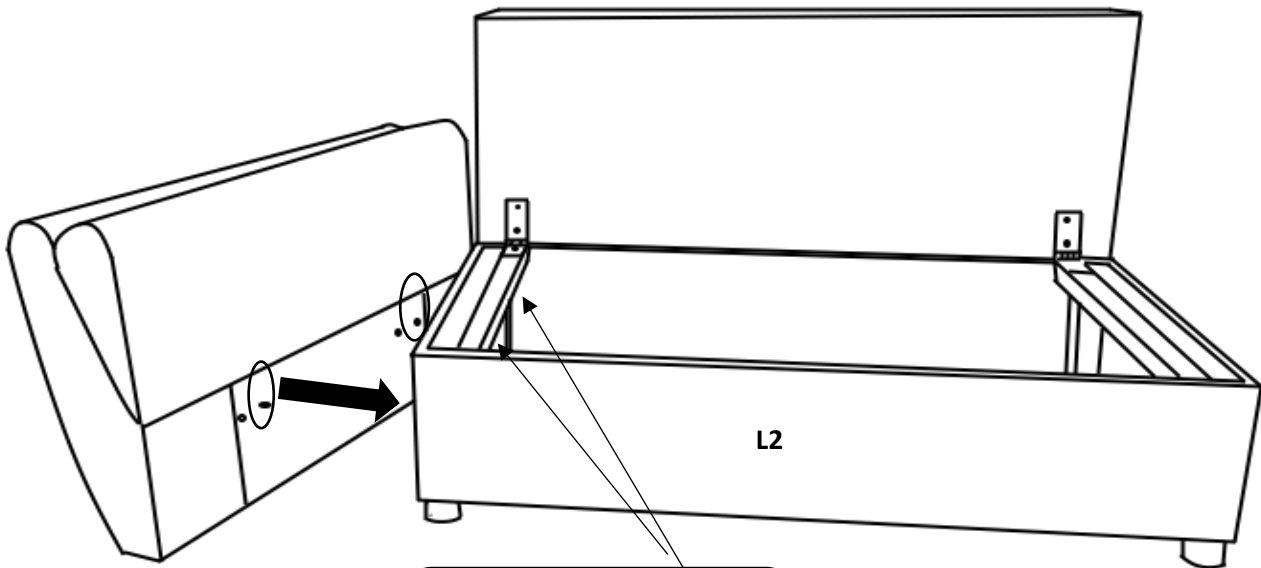
E2-4



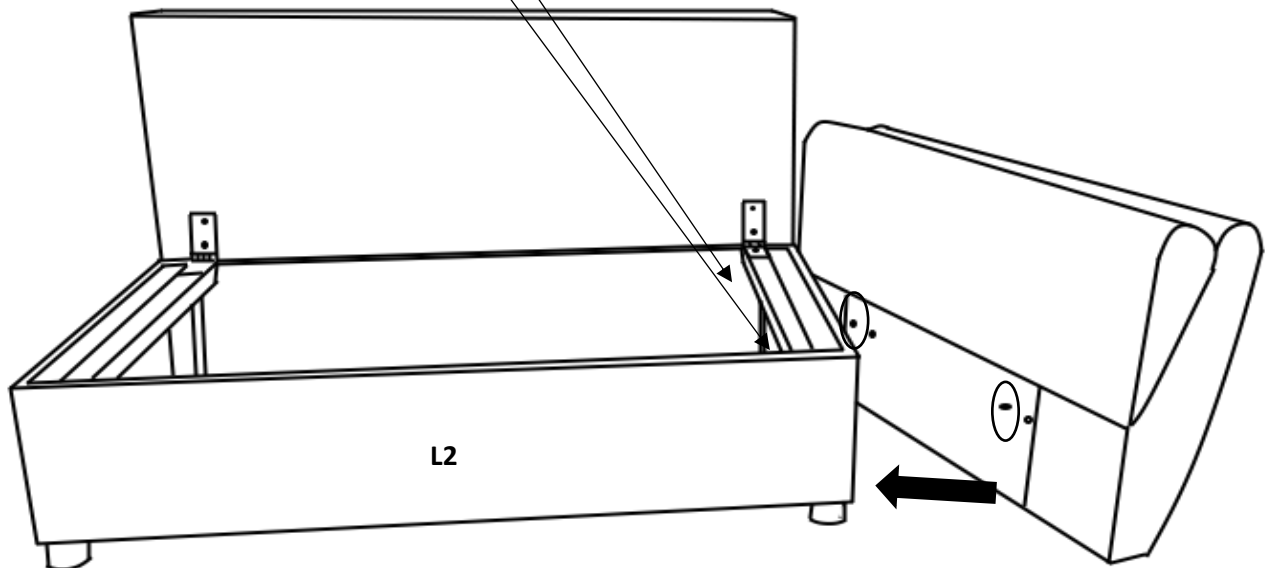
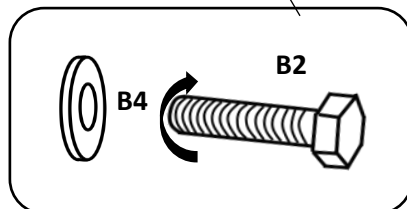
C1-1





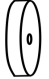








C2-1


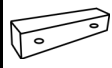




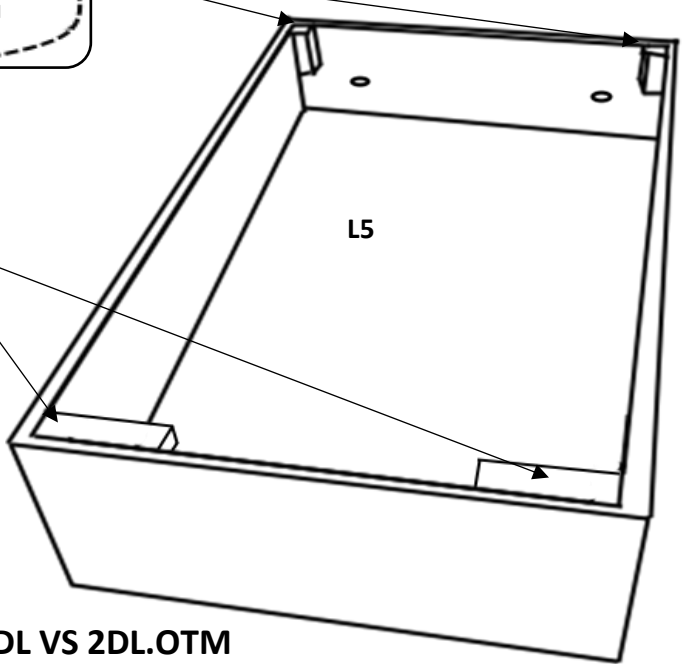
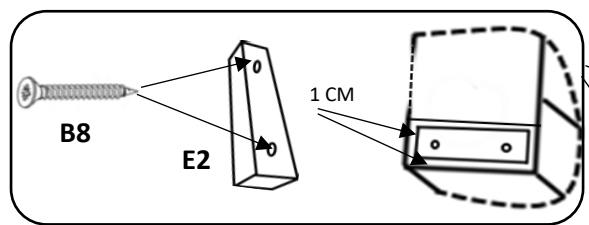
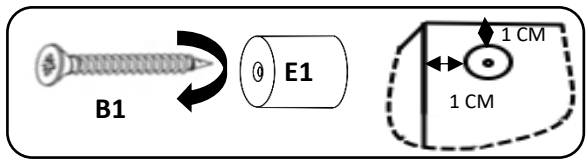
2DL.OTM VS OTM.2DL



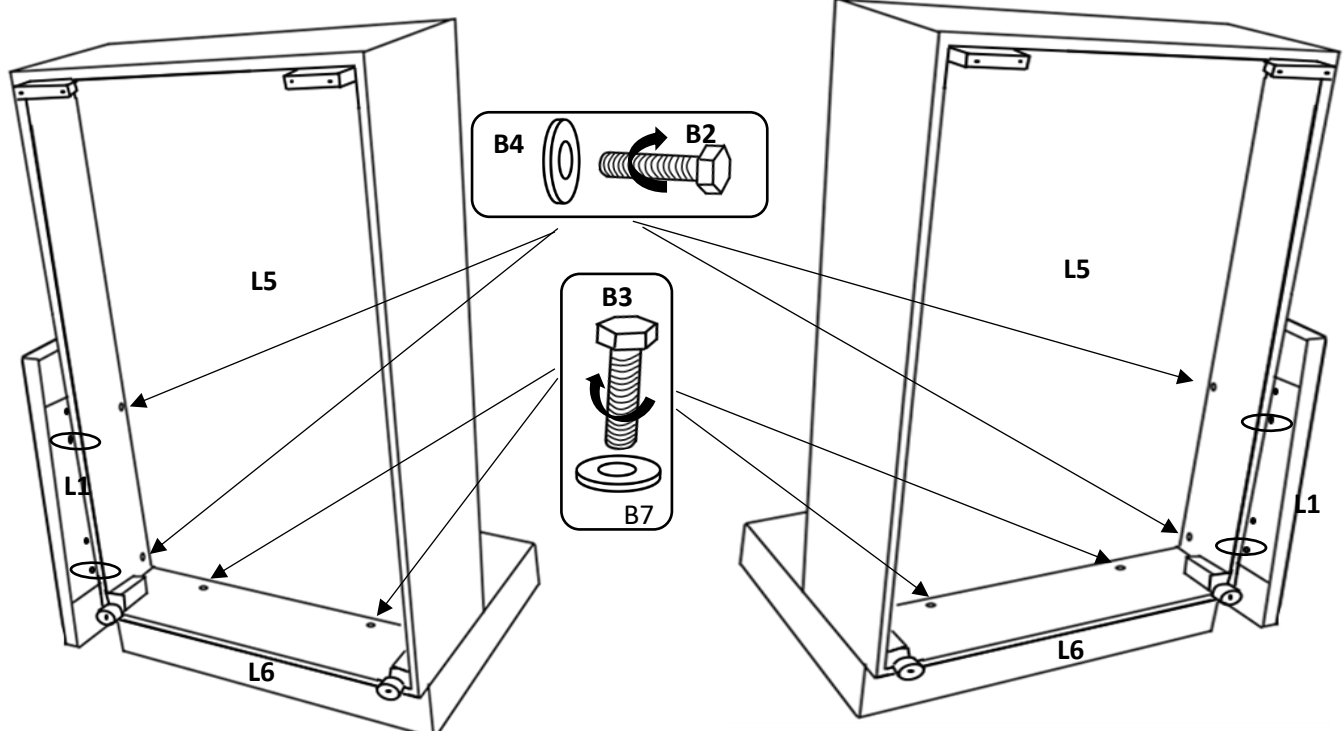
Name-Naam-Nazwa-Isim-Название-Nom-Nome-Názov-Név <b>HELVETIUS 2DL.OTM(OTM.2DL)</b>	US 5X40  B1-6	M6X40  B2-4	M8X50  B3-4	M6  B4-4	 B5-2
	M6X25  B6-4	M8  B7-4	US 5X60  B8-8	US 4X30  B9-4	 B10-2

### OTM

H-45  E1-6	 E2-4	 C1-1	 C2-1
---	---	---	---

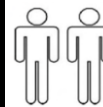


### OTM.2DL VS 2DL.OTM





D - Montageanleitung GB - Assembly instructions NL - Handleiding voor de montage  
 PL - Instrukcja montażu TR - Montaj talimatı RU - Инструкция по монтажу  
 RO - Instrucțiuni de montaj IT - Istruzioni di montaggio FR - Notice de montage  
 SK - Návod na montáž CZ - Montážní návod HU - Szerelési útmutató



5/6

Name-Naam-Nazwa-Isim-Название-Nom-Nome-Názov-Név

HELVETIUS 2DL.OTM(OTM.2DL)

US 5X40



B1-6

M6X40



B2-4

M8X50



B3-4

M6



B4-4



B5-2



M6X25



B6-4

M8



B7-4

US 5X60



B8-8

US 4X30



B9-4

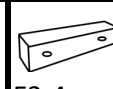


B10-2

H-45



E1-6



E2-4

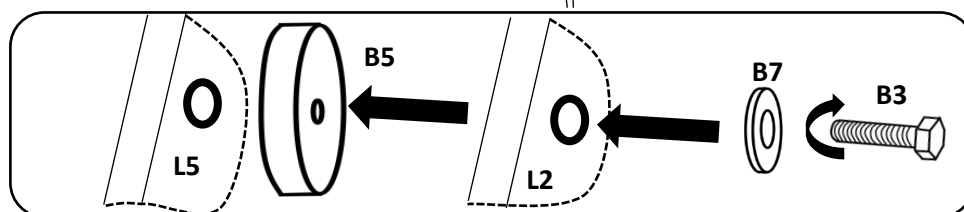
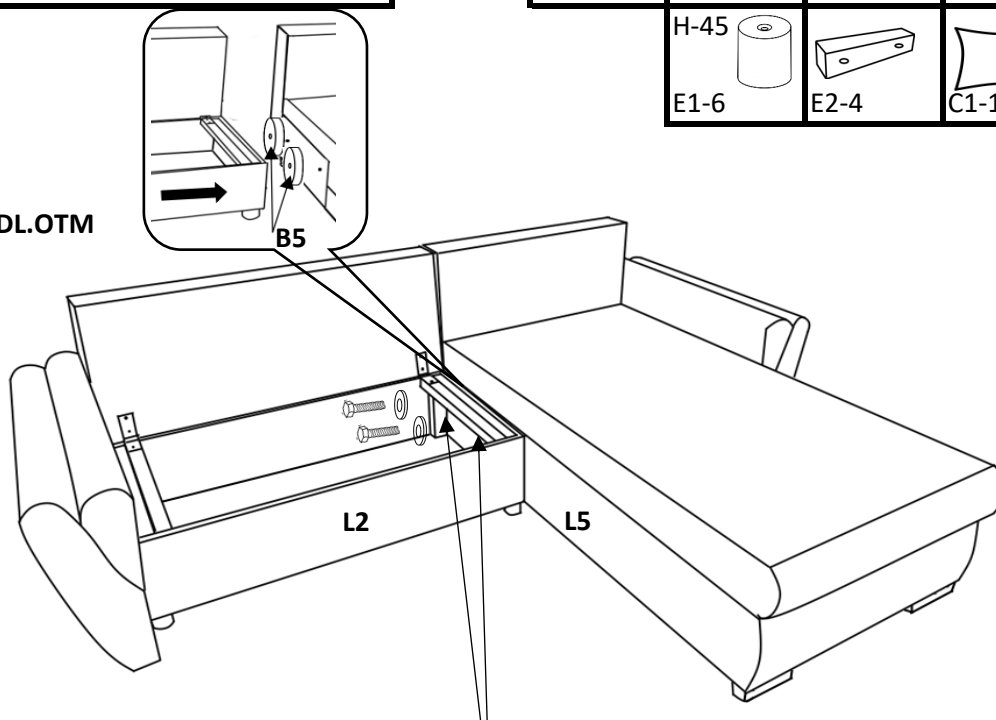


C1-1

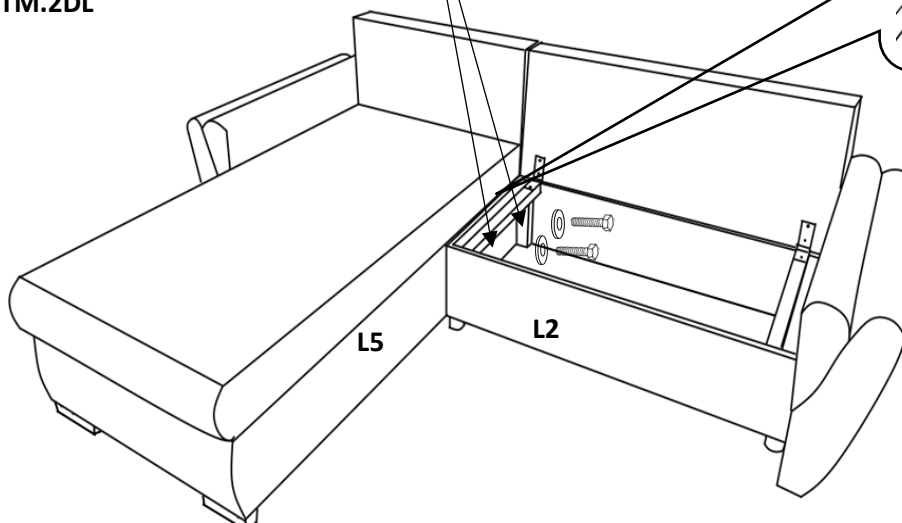


C2-1

2DL.OTM



OTM.2DL





D - Montageanleitung GB - Assembly instructions NL - Handleiding voor de montage  
 PL - Instrukcja montażu TR - Montaj talimatı RU - Инструкция по монтажу  
 RO - Instrucțiuni de montaj IT - Istruzioni di montaggio FR - Notice de montage  
 SK - Návod na montáž CZ - Montážní návod HU - Szerelési útmutató



6/6

Name-Naam-Nazwa-Isim-Название-Nom-Nome-Názov-Név

# HELVETIUS 2DL.OTM(OTM.2DL)

US 5X40  B1-6	M6X40  B2-4	M8X50  B3-4	M6  B4-4	 B5-2
M6X25  B6-4	M8  B7-4	US 5X60  B8-8	US 4X30  B9-4	 B10-2
H-45  E1-6	 E2-4	 C1-1	 C2-1	



**1. 2DL.OTM**

**2. 2DL.OTM**

**3. 2DL.OTM**

**1. OTM.2DL**

**2. OTM.2DL**

**3. OTM.2DL**

**2DL.OTM**

**OTM.2DL**

**Usage and Safety:**

**Warning:**

## Service-Dienstverlening-Serwis-Servis-Сервисная Служба-Assistenza-Szerviz

B1		E1		L1		
B2		E2		L2		
B3		C1		L3		
B4		C2		L4		
B5				L5		
B6				L6		
B7						
B8						
B9						
B10						