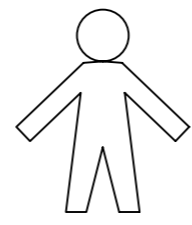
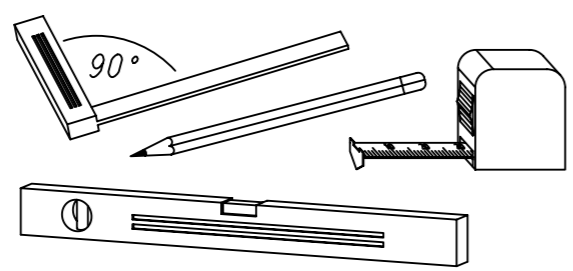
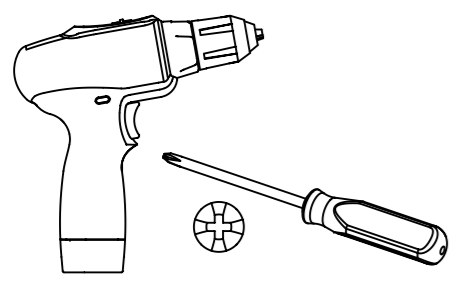


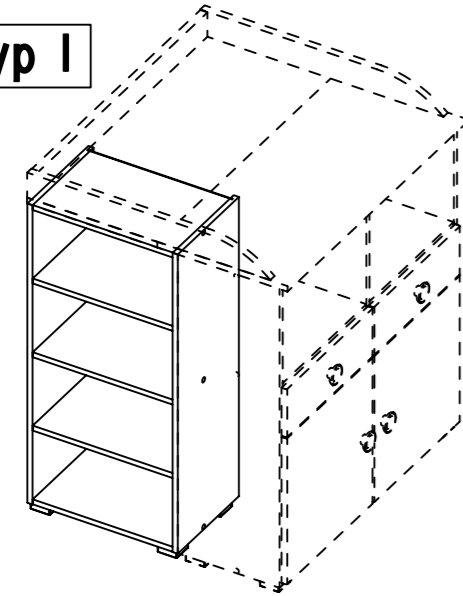
1.

M1537\_05

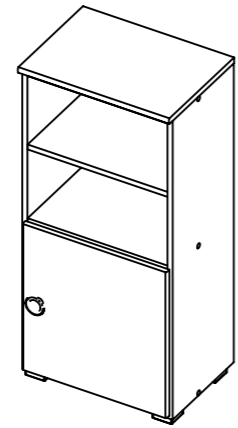
rauch



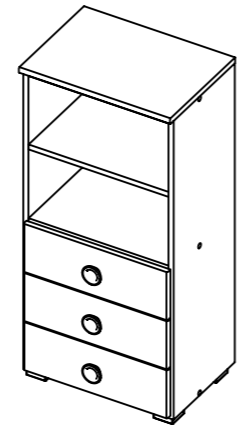
Typ I



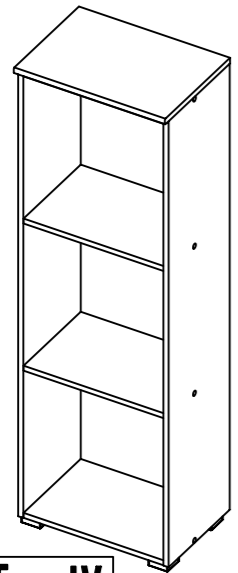
Typ II



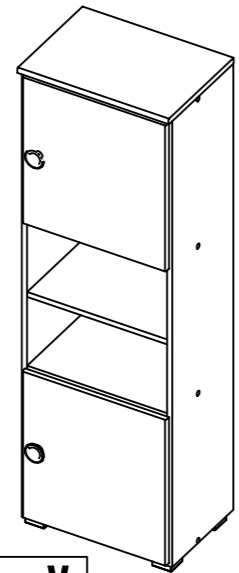
Typ III



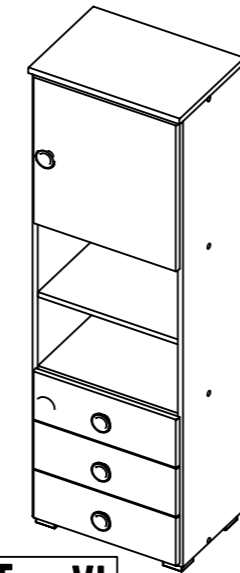
Typ IV



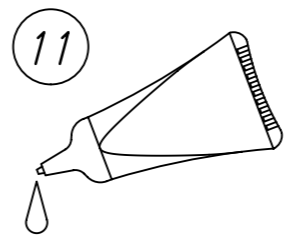
Typ V



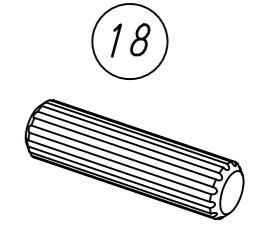
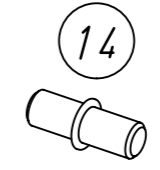
Typ VI



2.

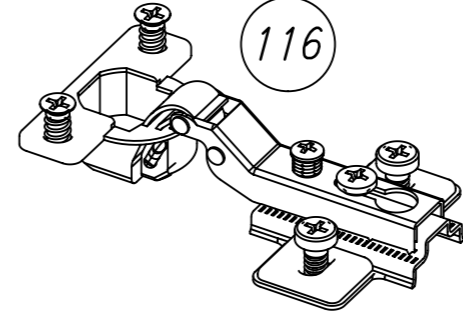


Typ I Typ II Typ III  
Typ V Typ VI



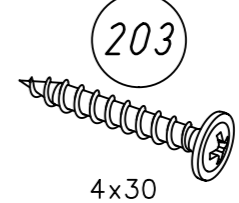
8x30

Typ II Typ V Typ VI



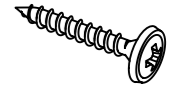
Typ II Typ III Typ IV

Typ V Typ VI



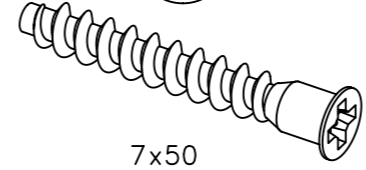
4x30

215



3x20

233



7x50

Typ III Typ VI

534



5,5x8

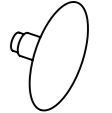
Typ III Typ VI

568

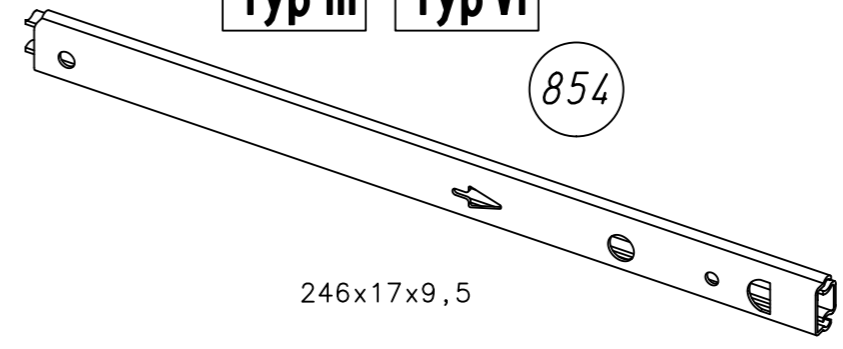


M4x9

271

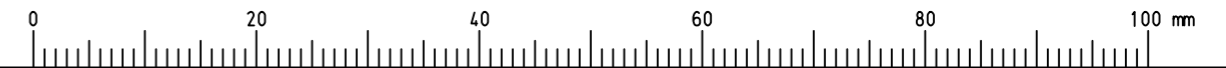
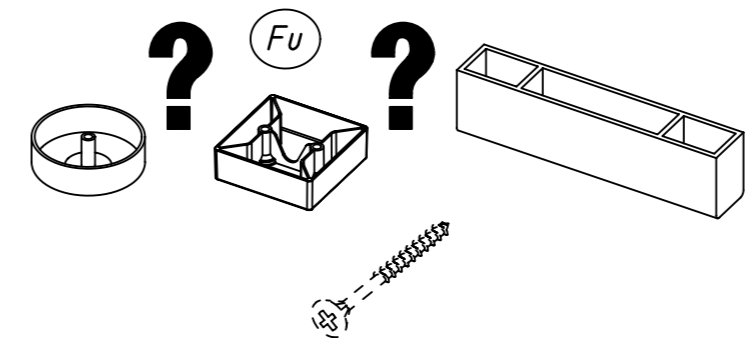


Typ III Typ VI

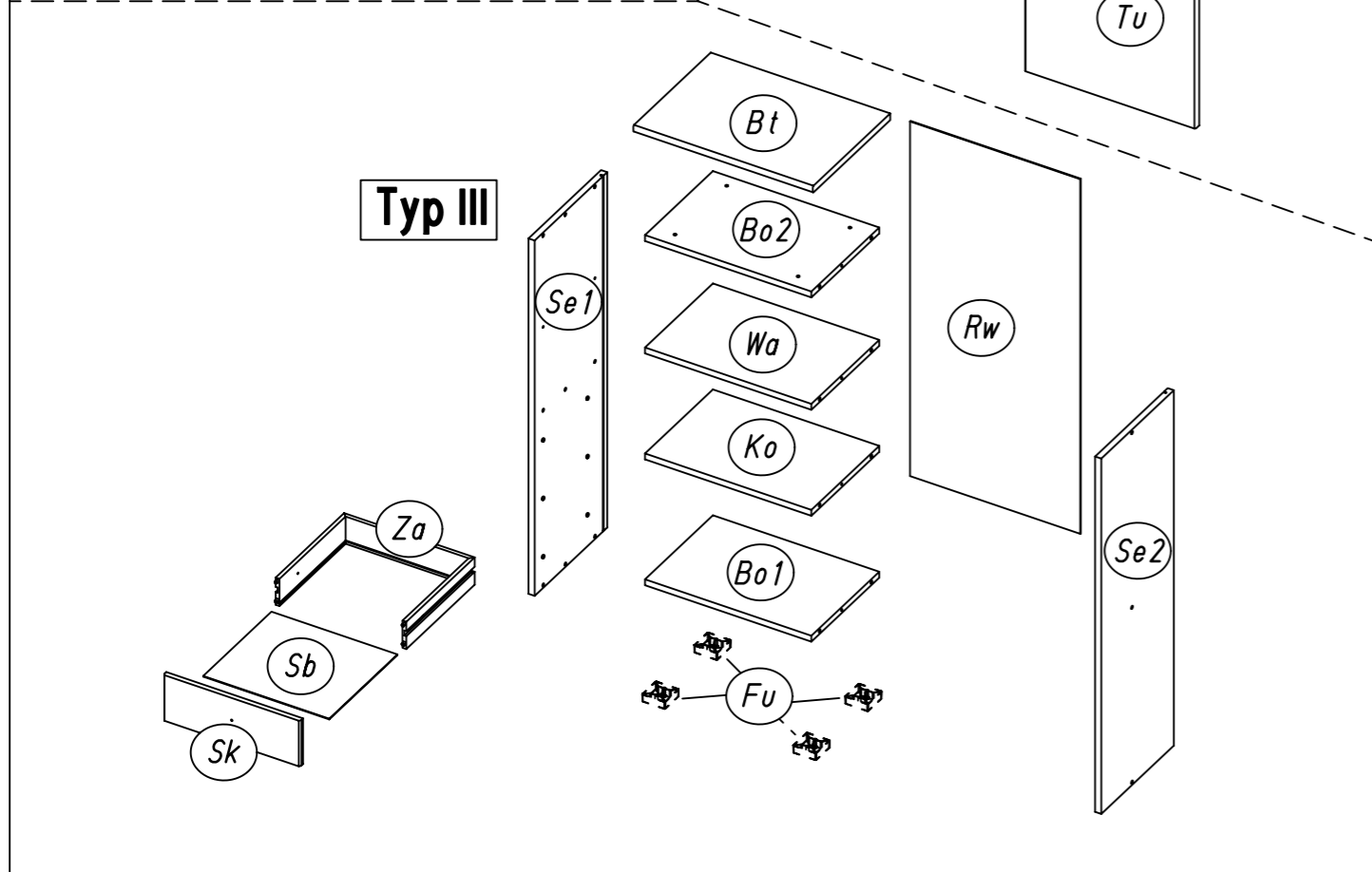
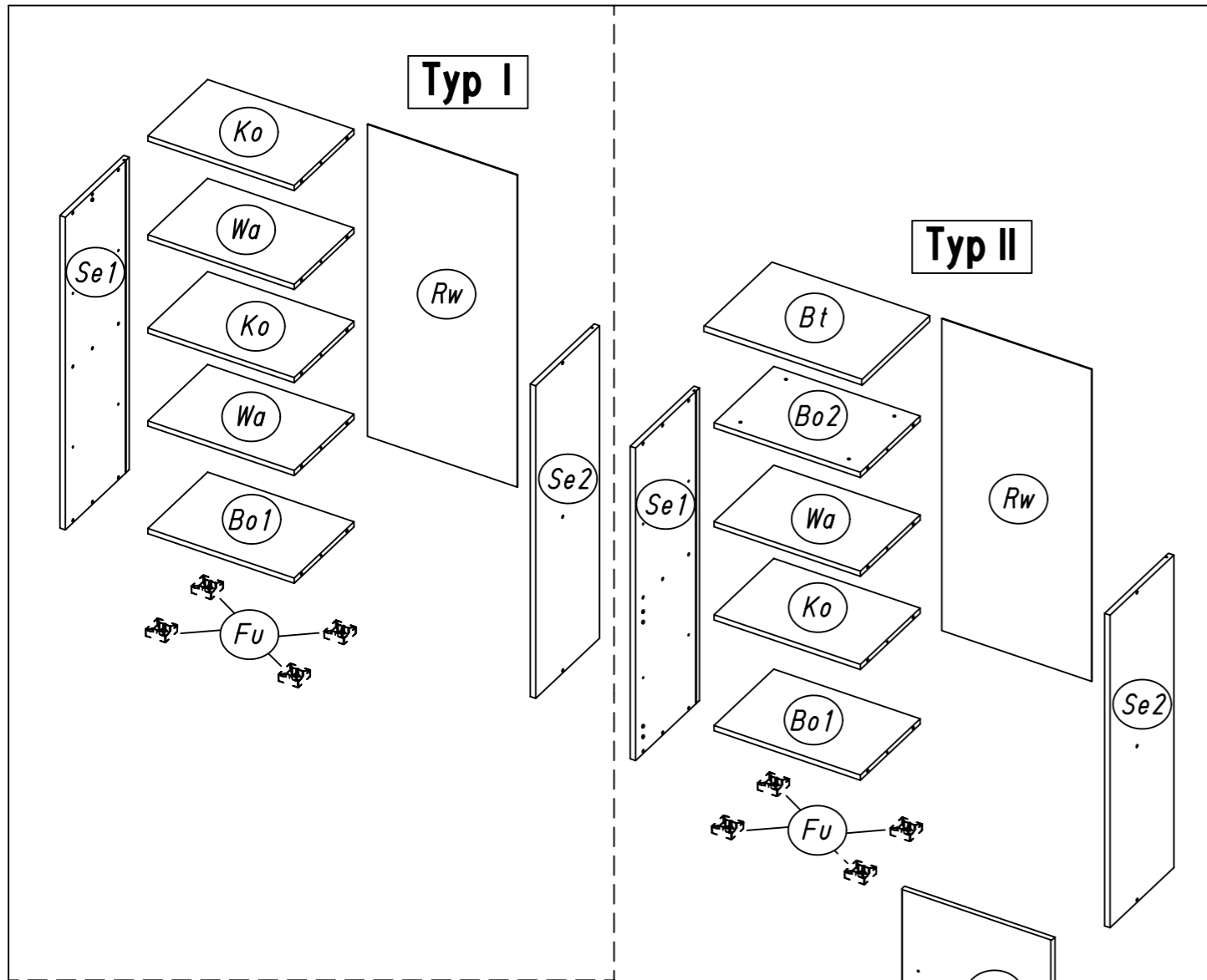


854

246x17x9,5

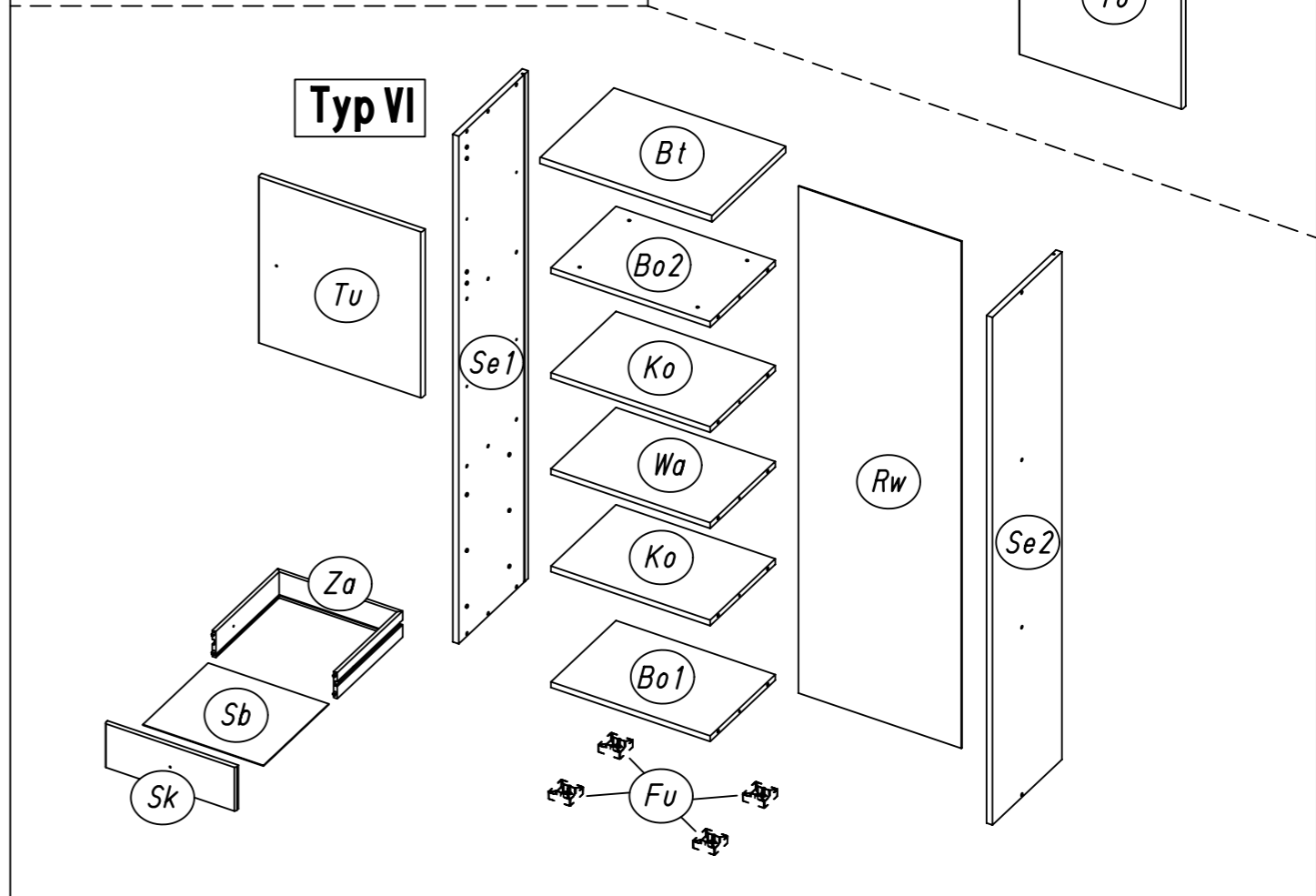
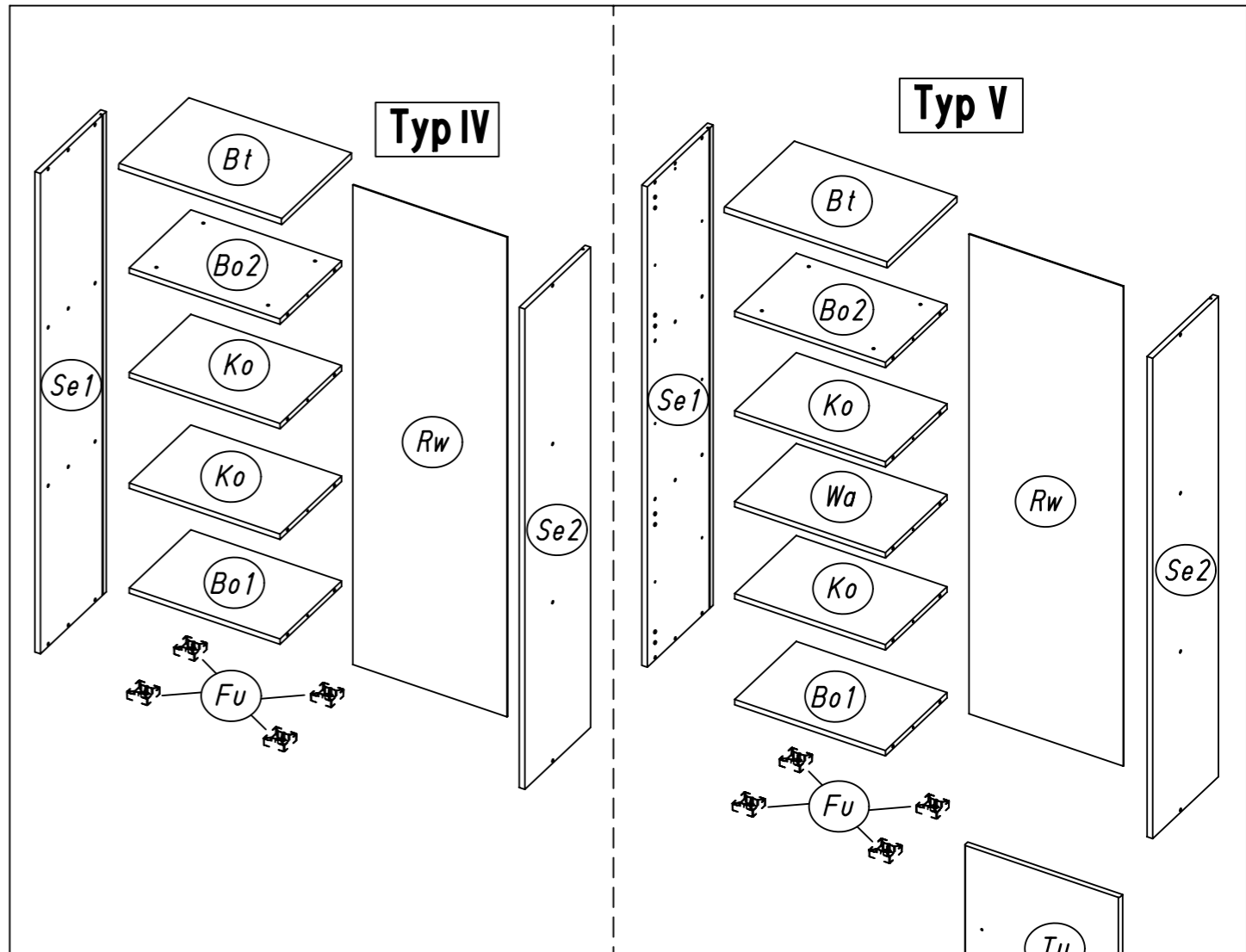


3.



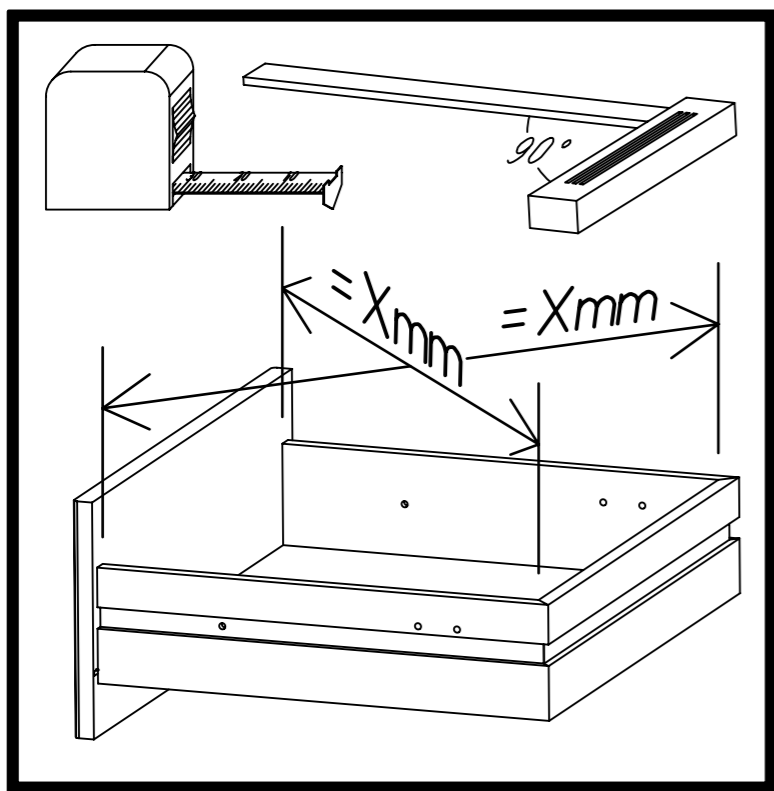
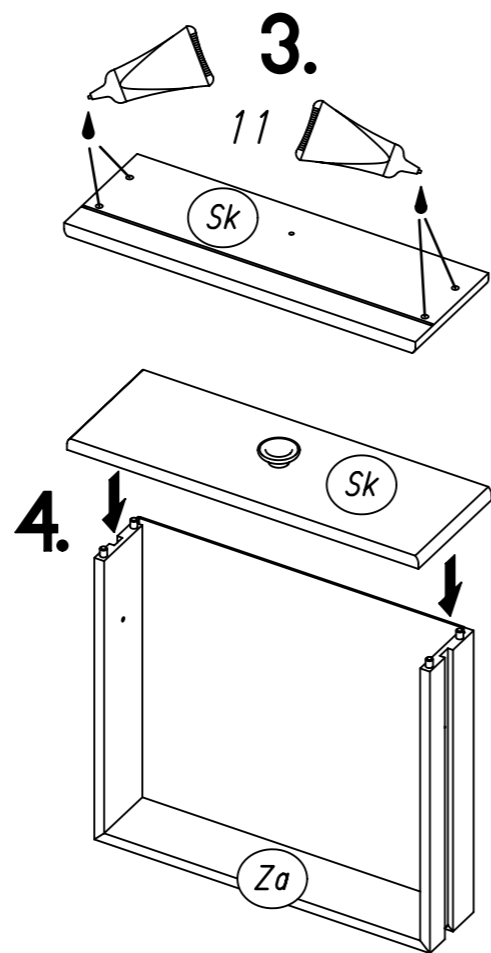
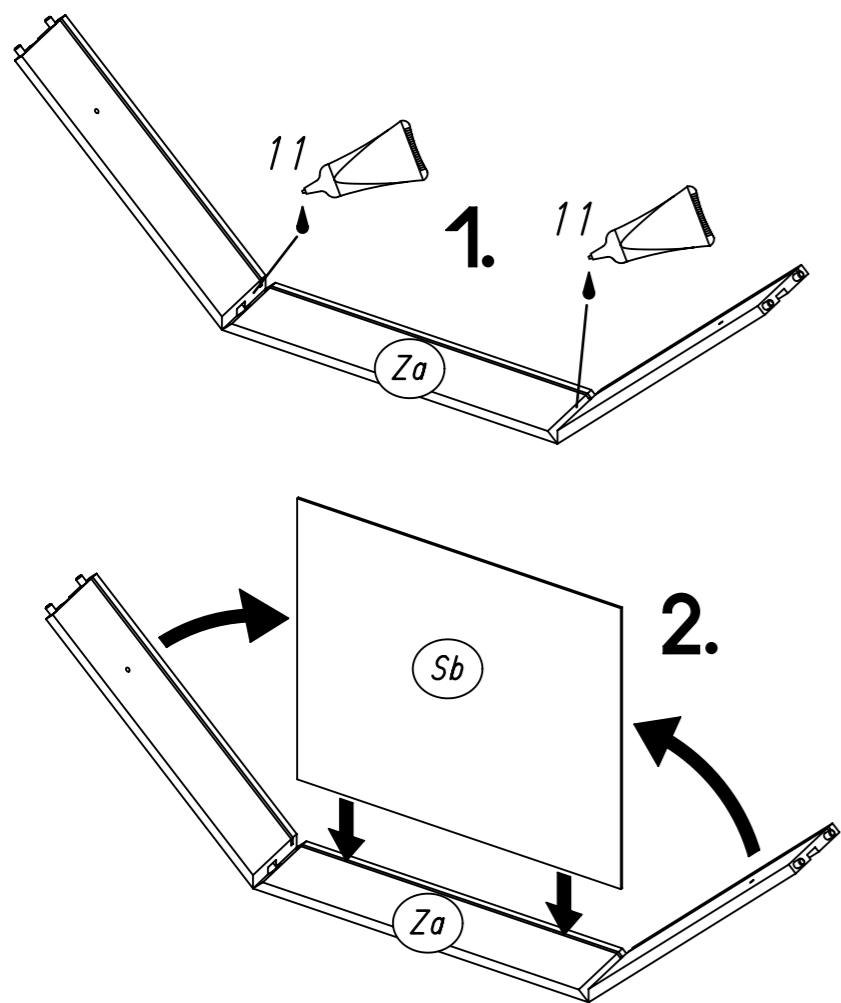
M1537

4.

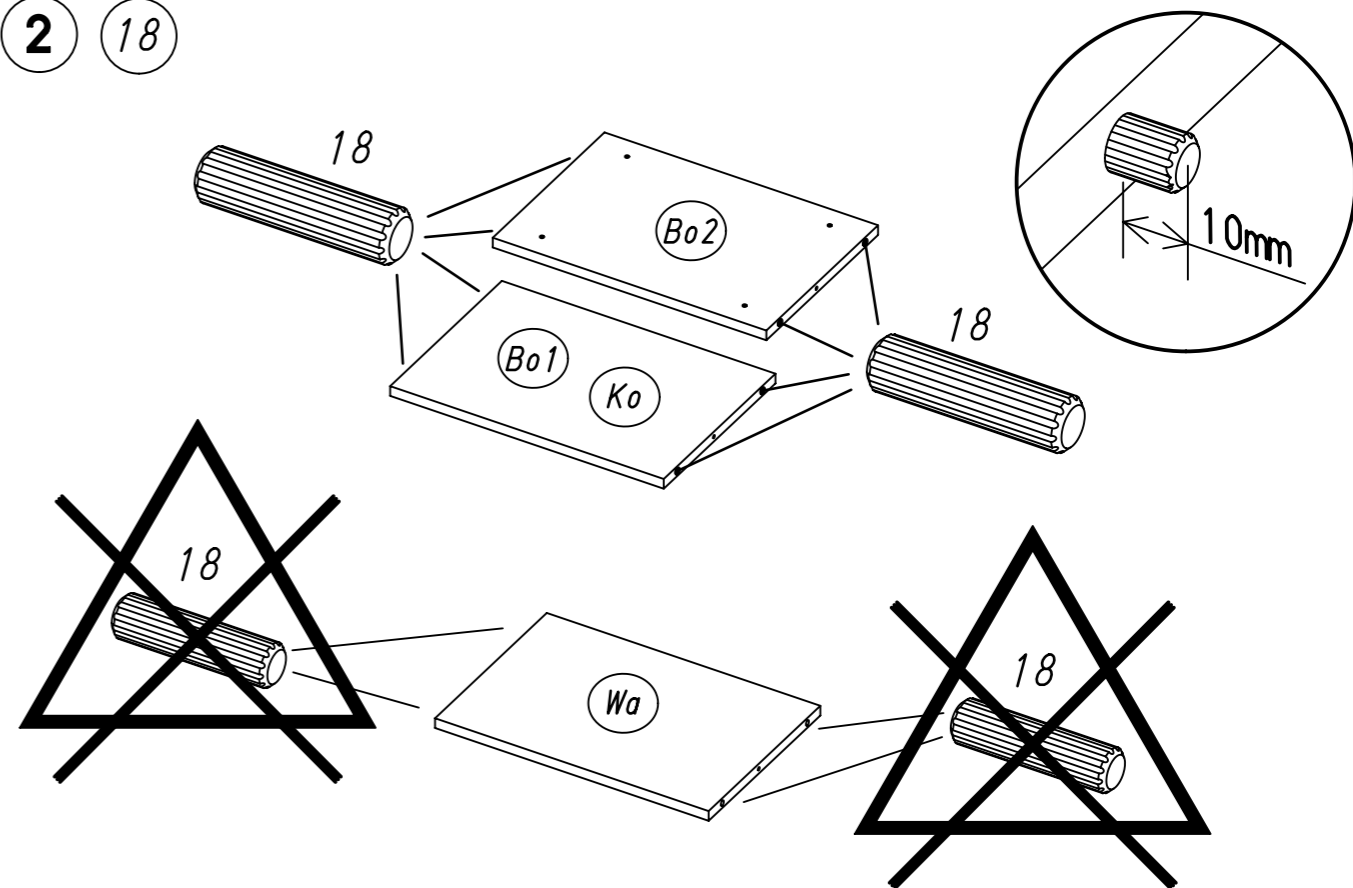


M1537

1 Typ III Typ VI

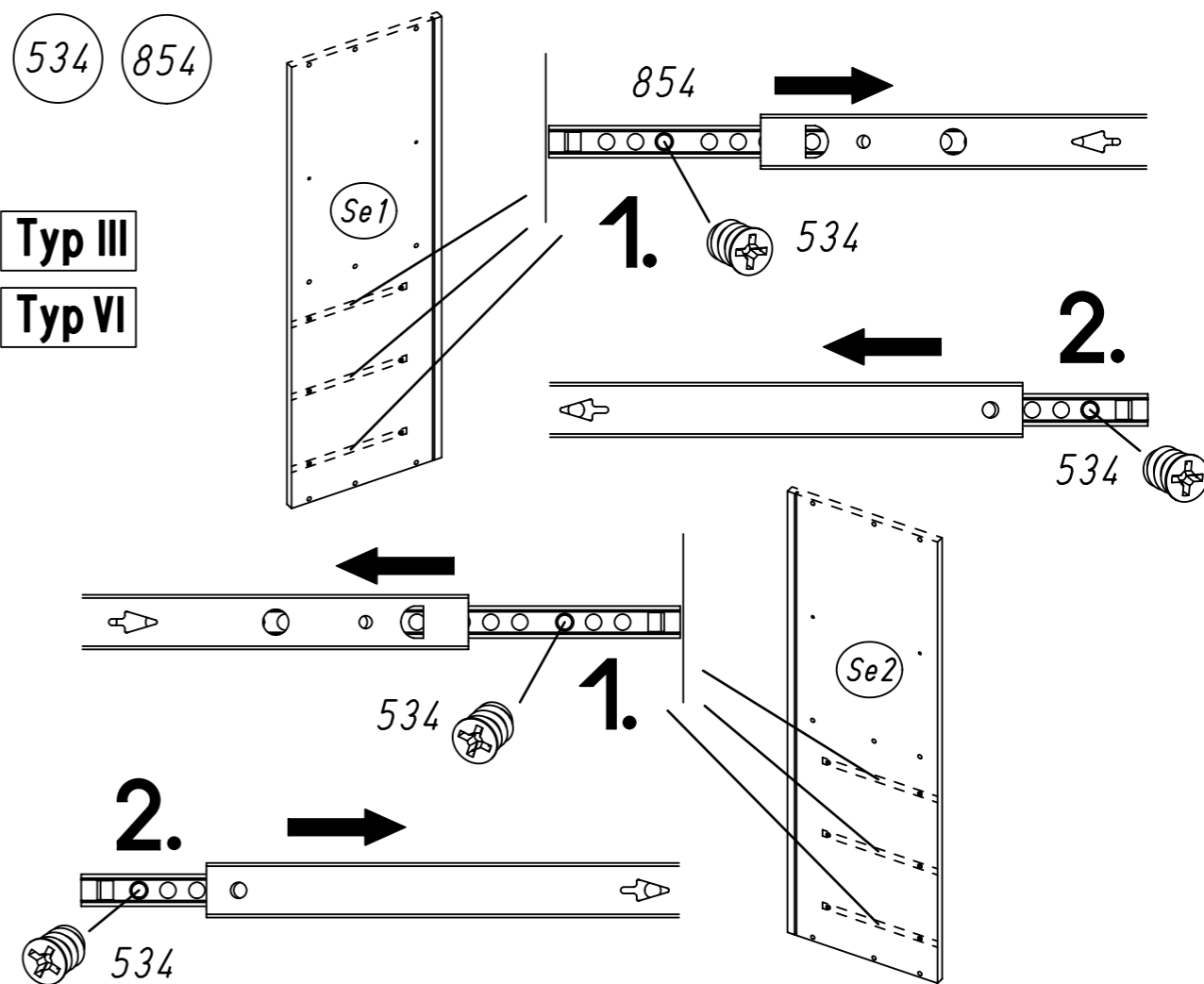


2 18

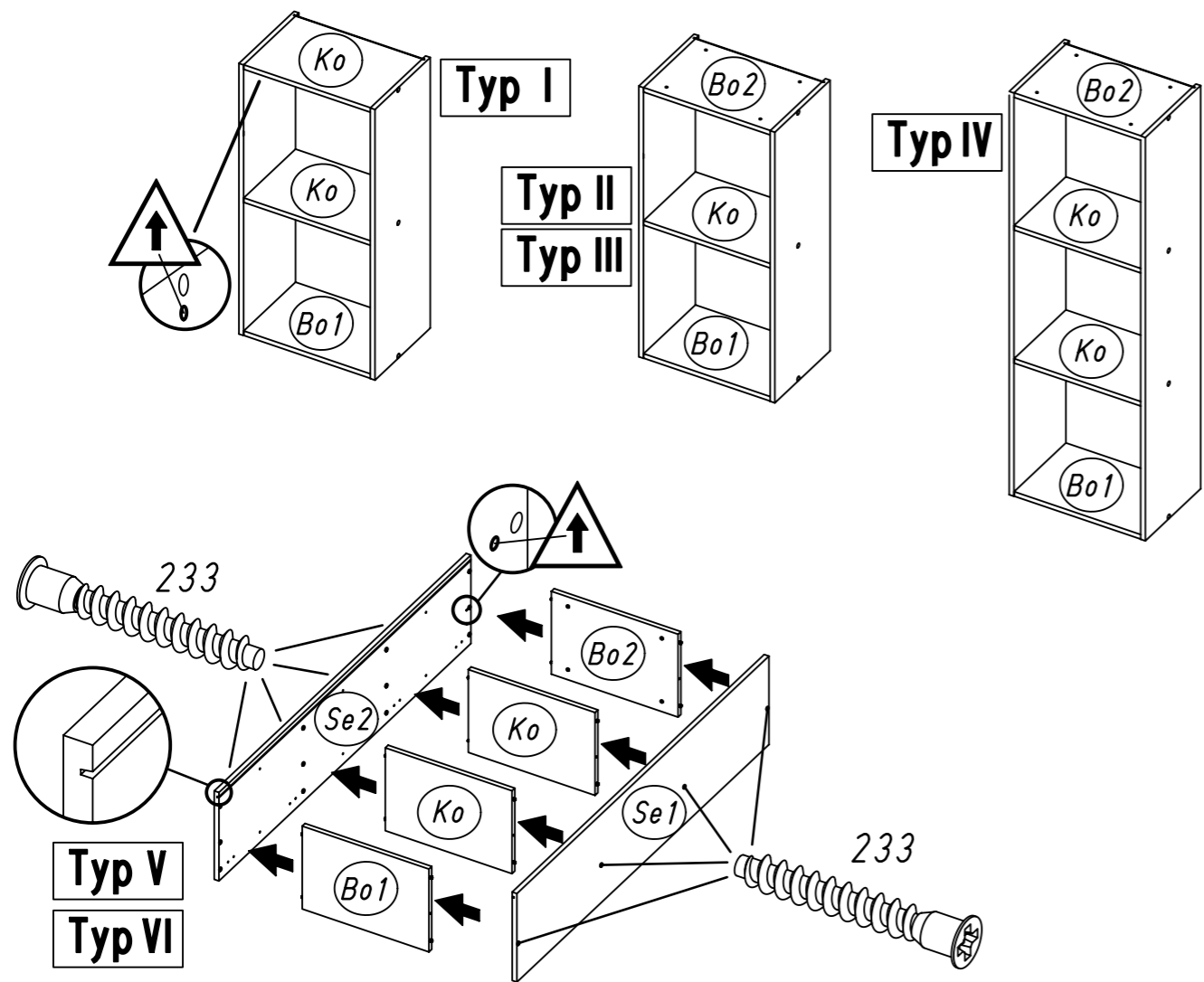


3 534 854

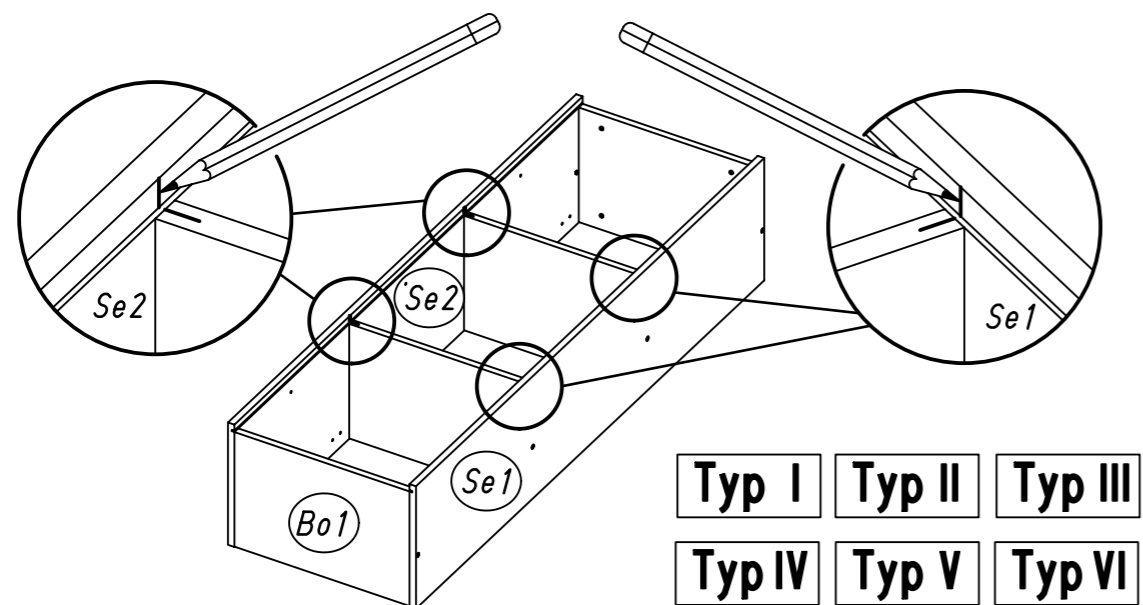
Typ III  
Typ VI



4 233



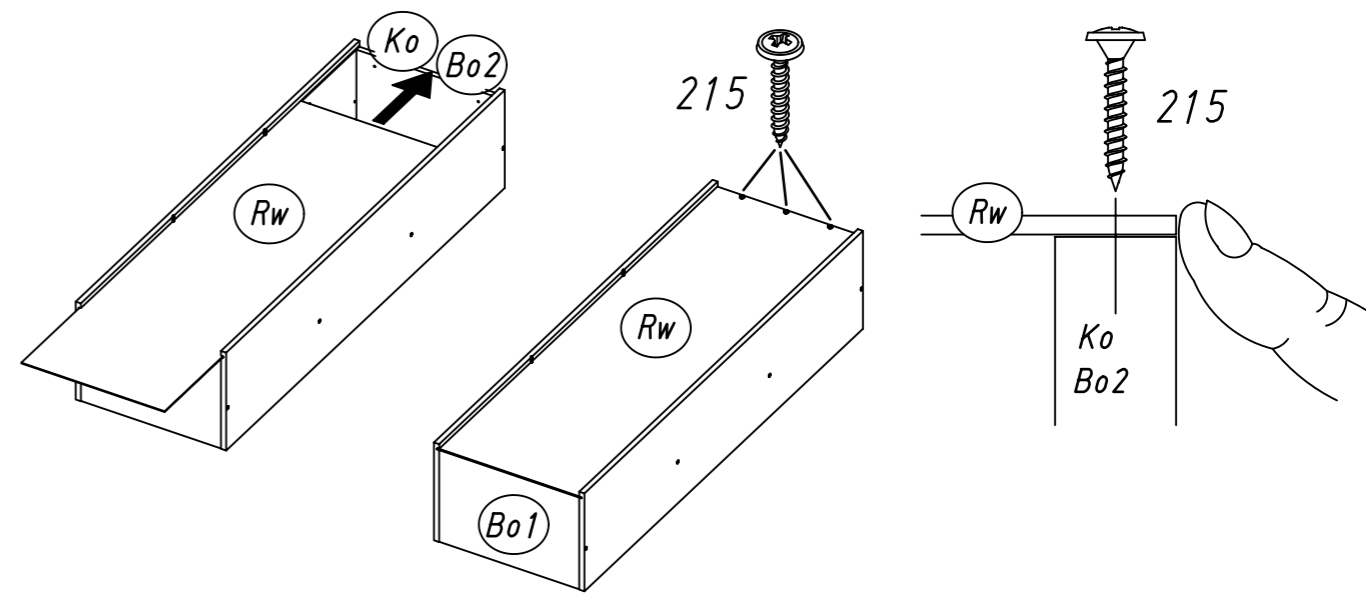
5



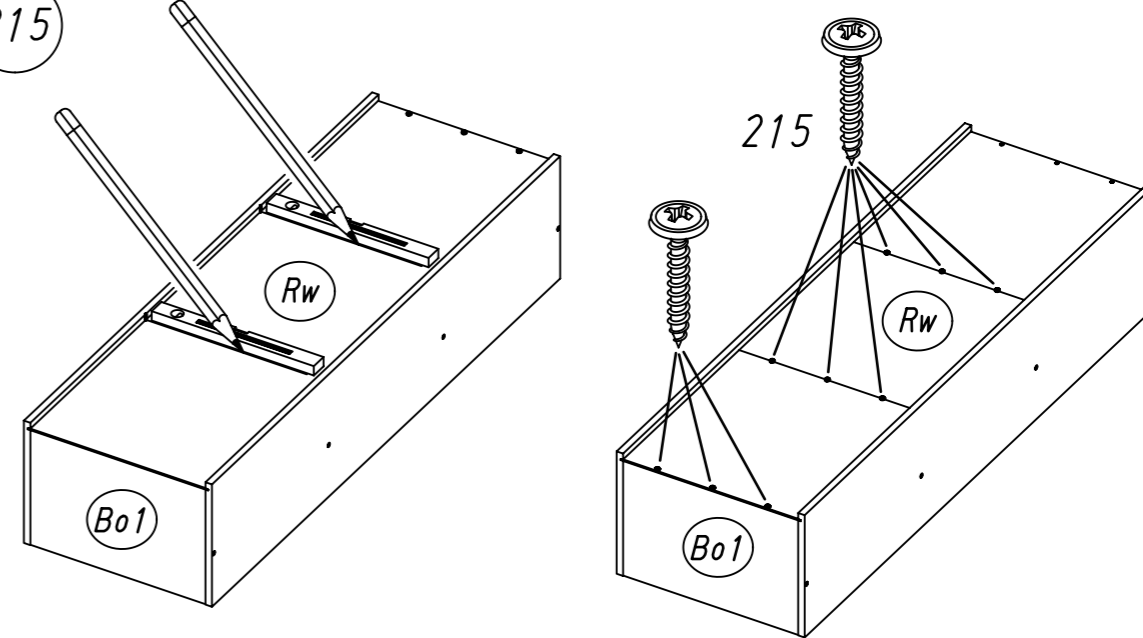
Typ I	Typ II	Typ III
Typ IV	Typ V	Typ VI

6 215

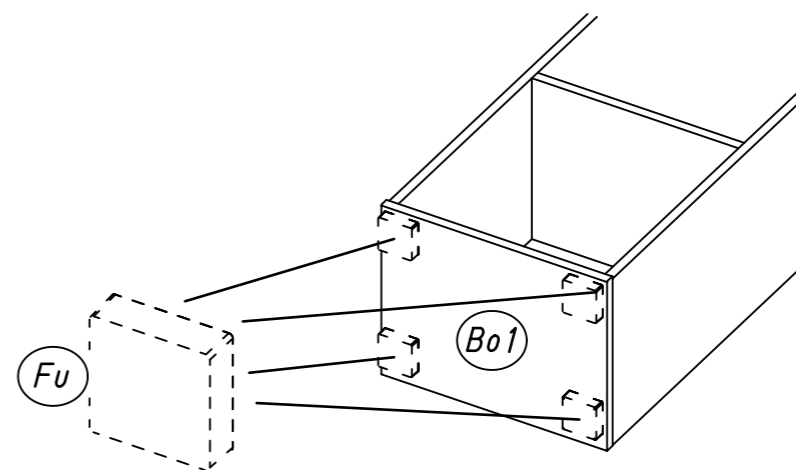
Typ I	Typ II	Typ III
Typ IV	Typ V	Typ VI

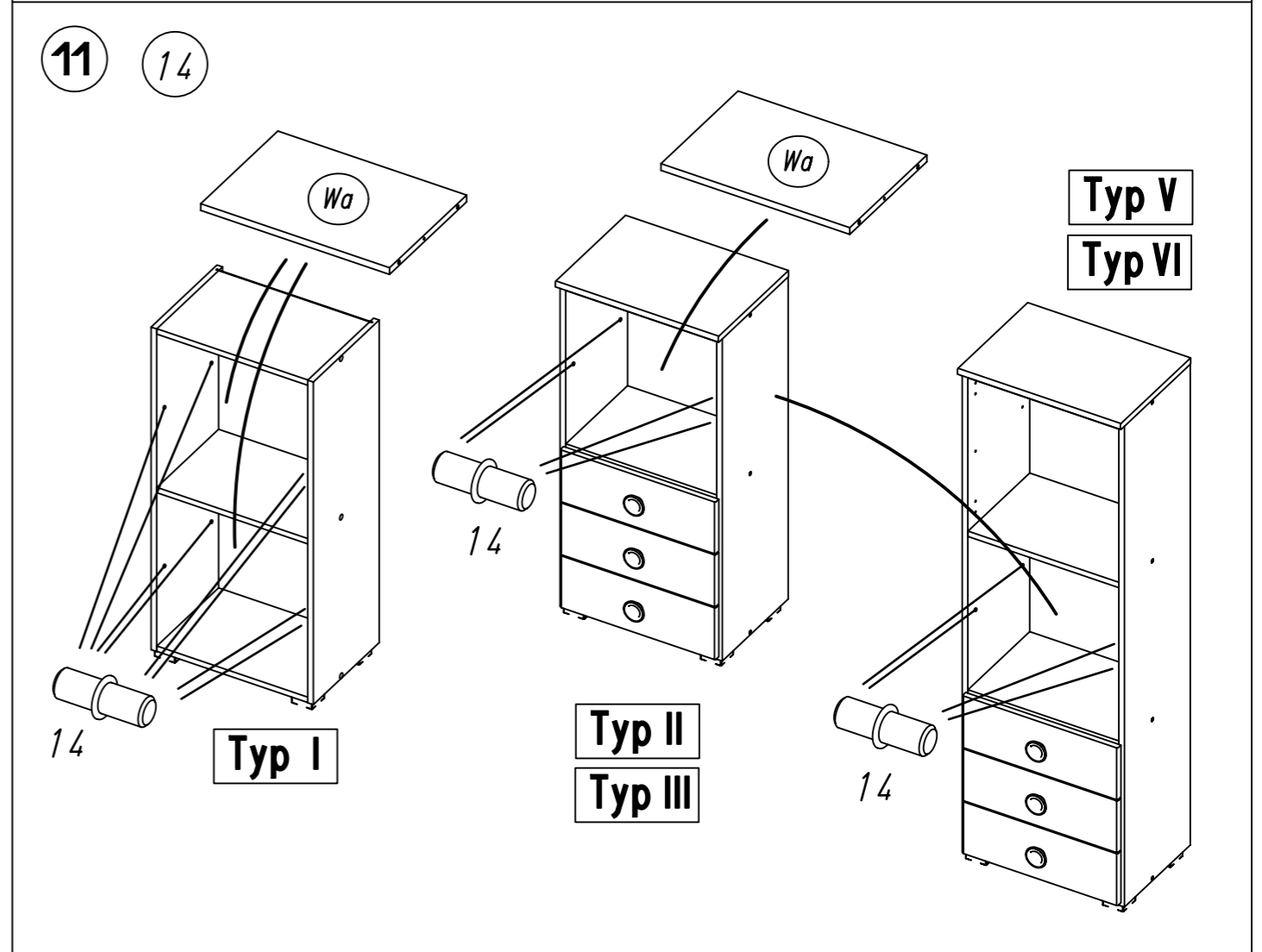
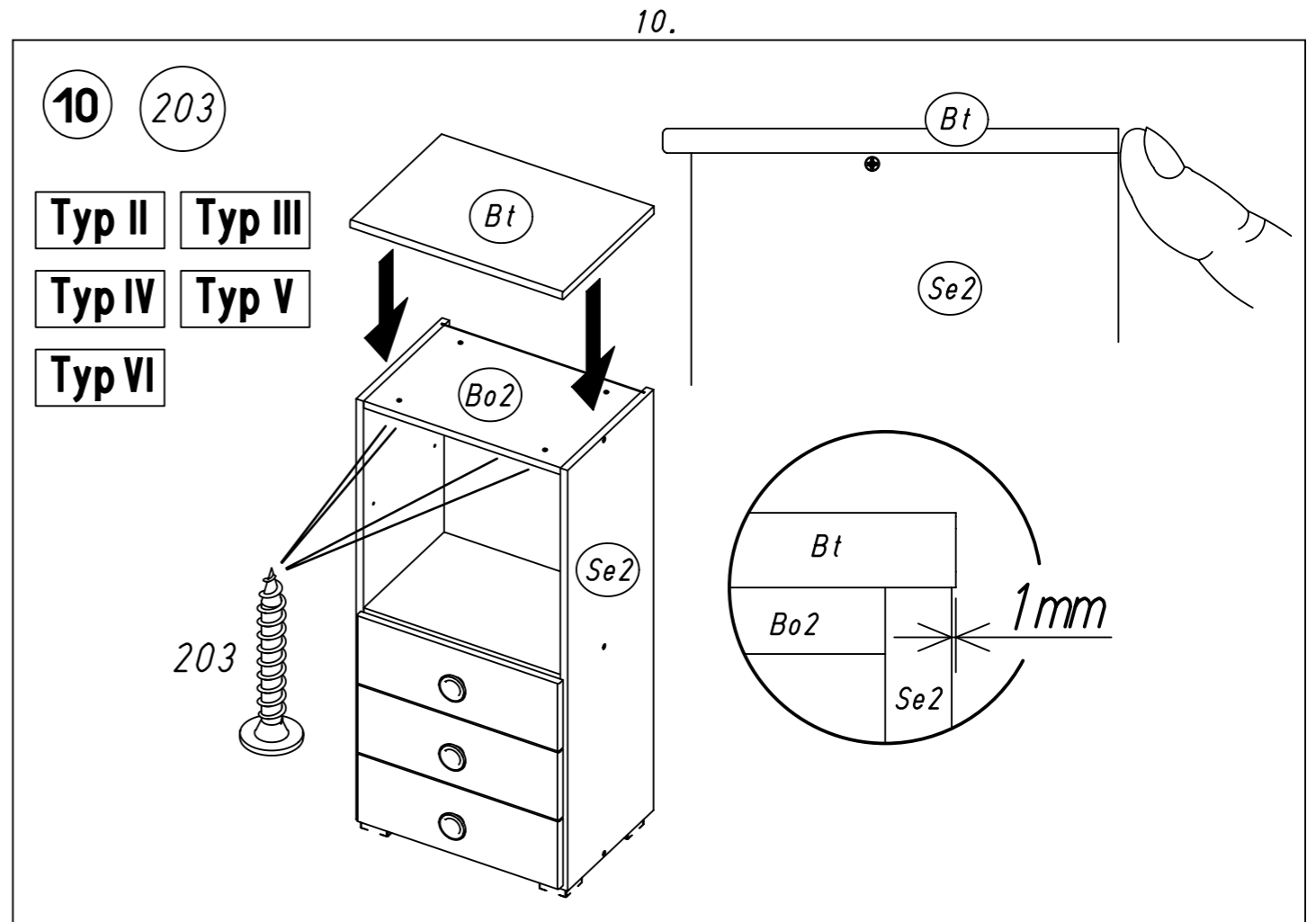
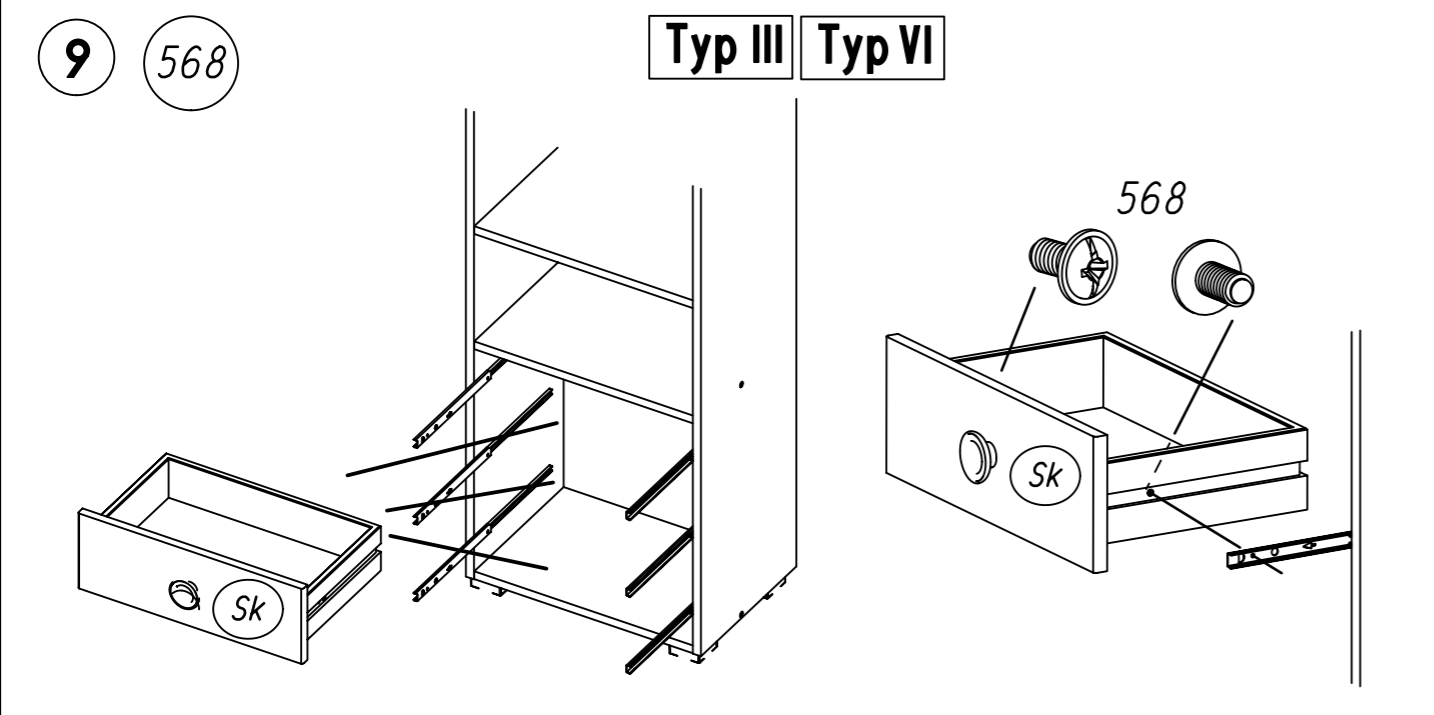
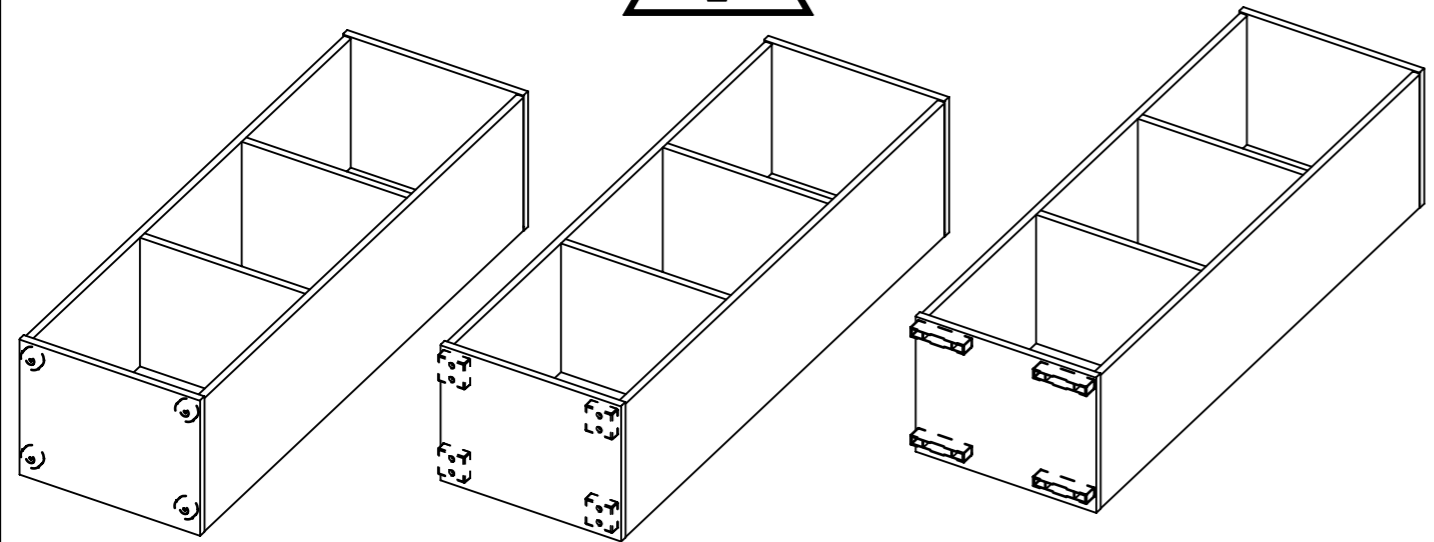
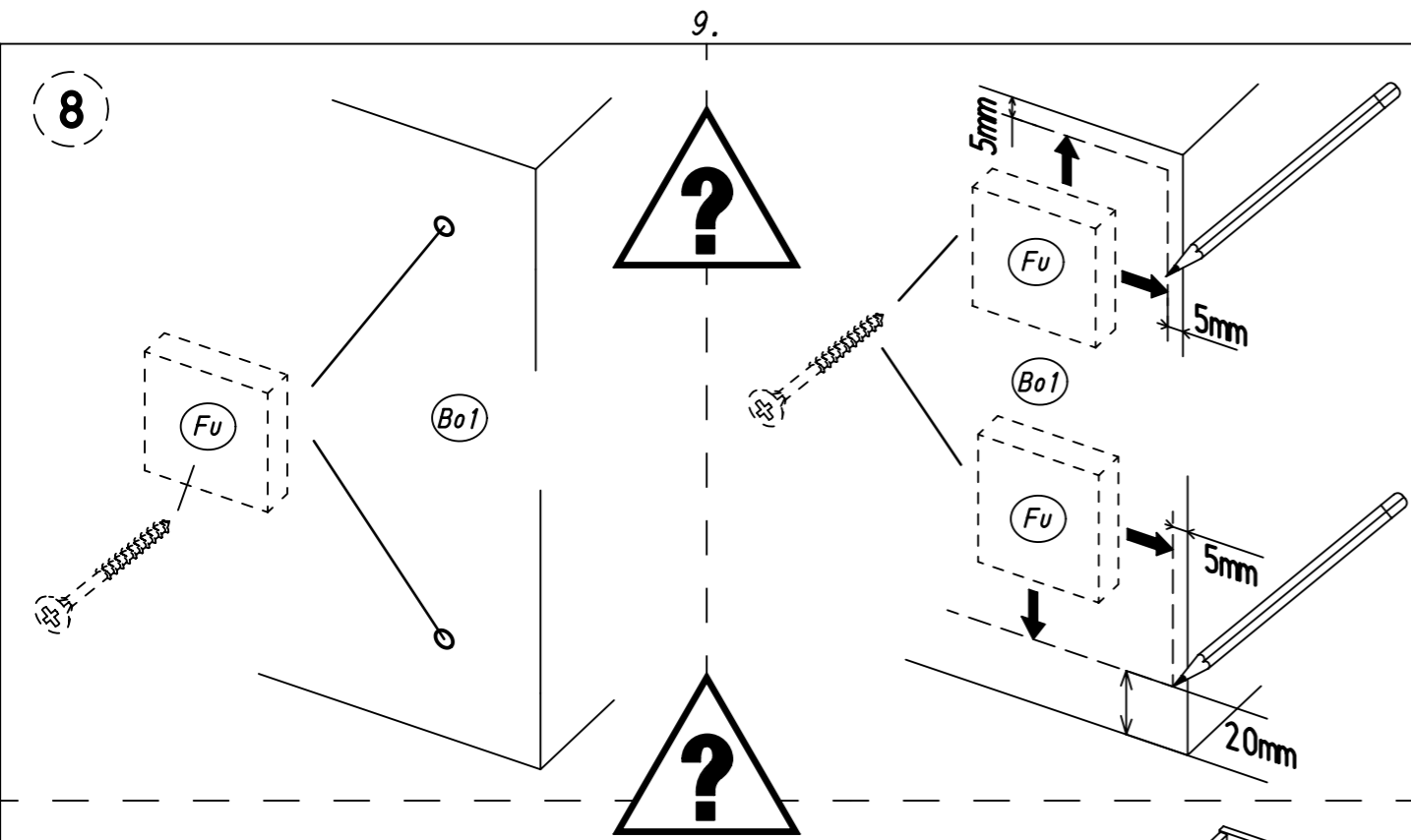


7 215

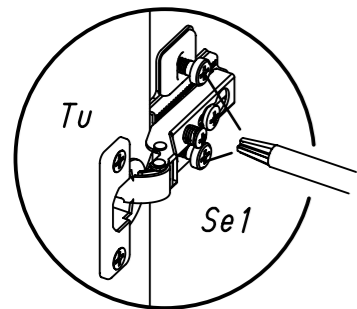
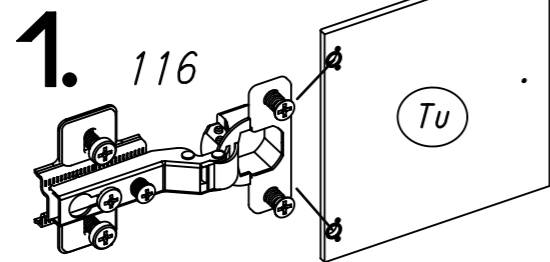


8

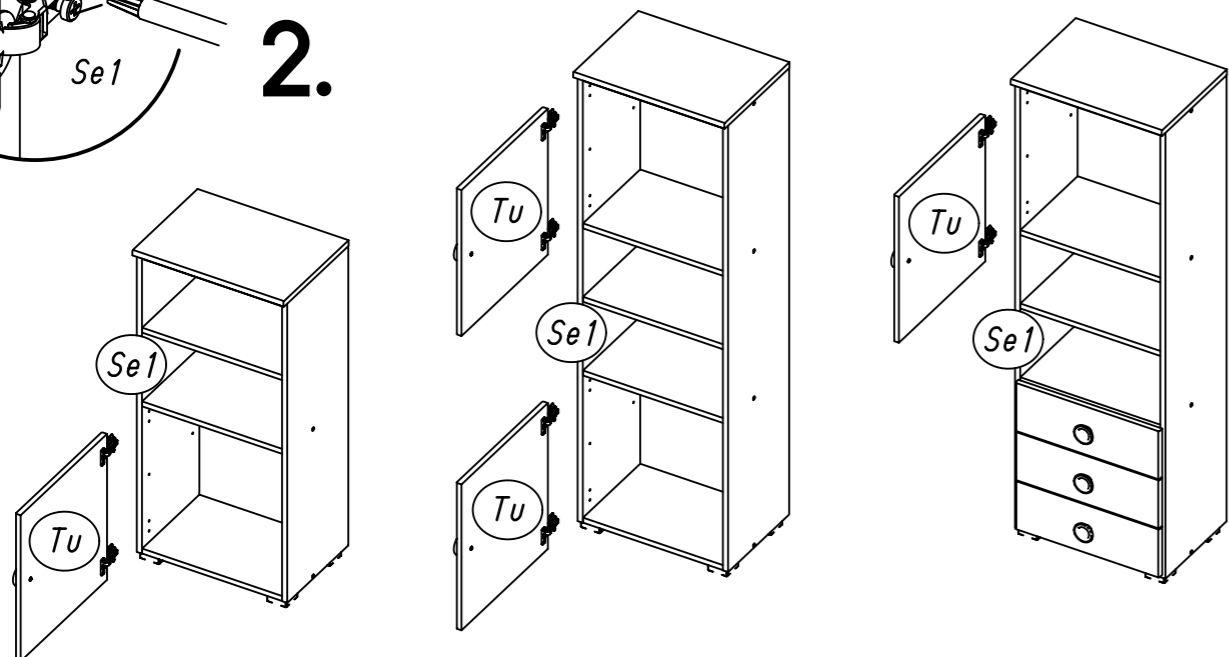




12 116

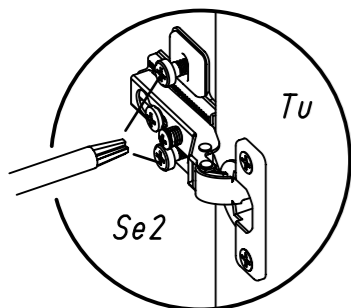


2.

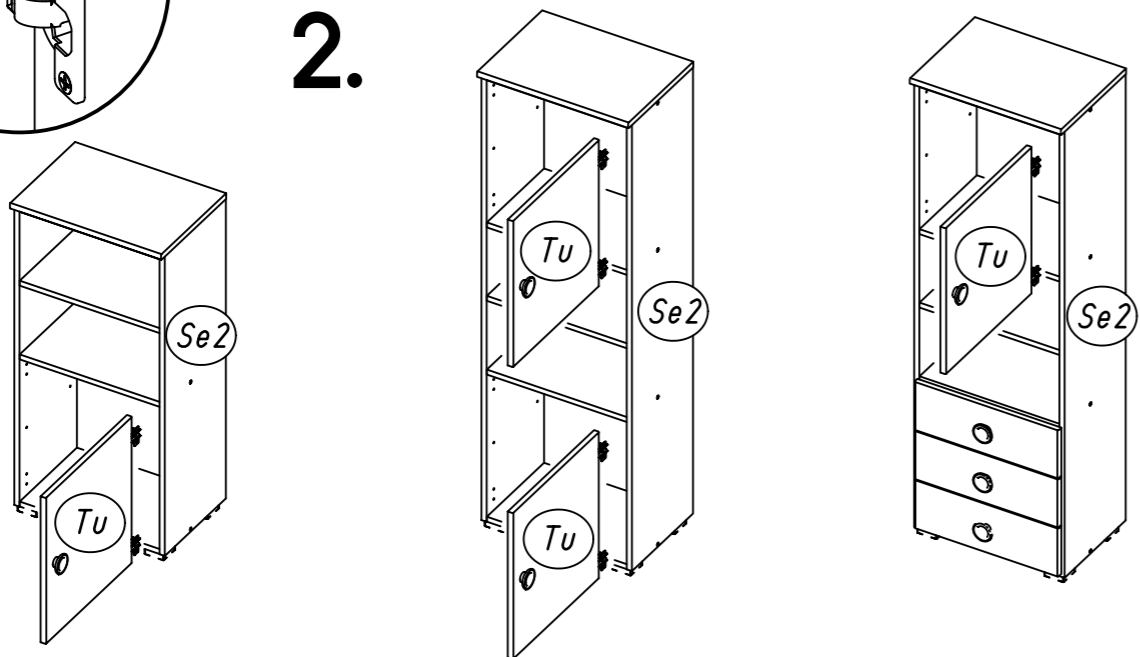


Typ V

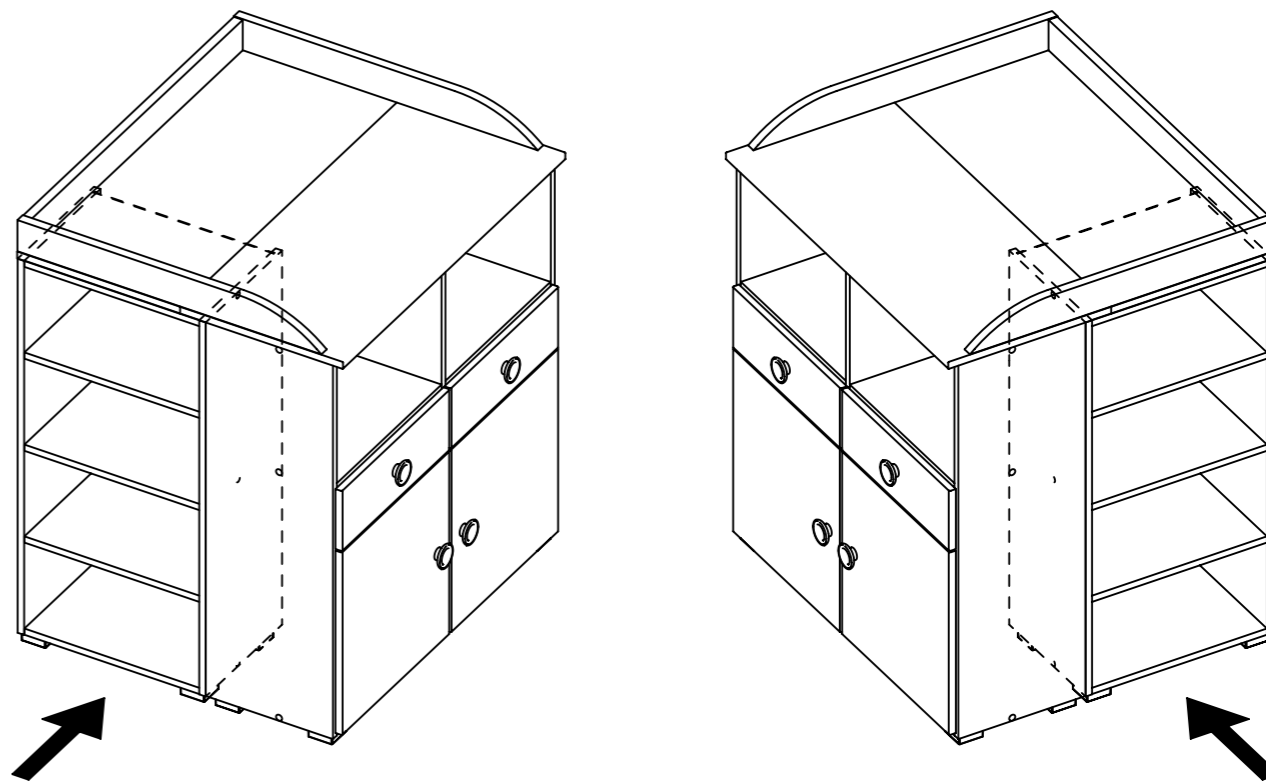
Typ VI



2.



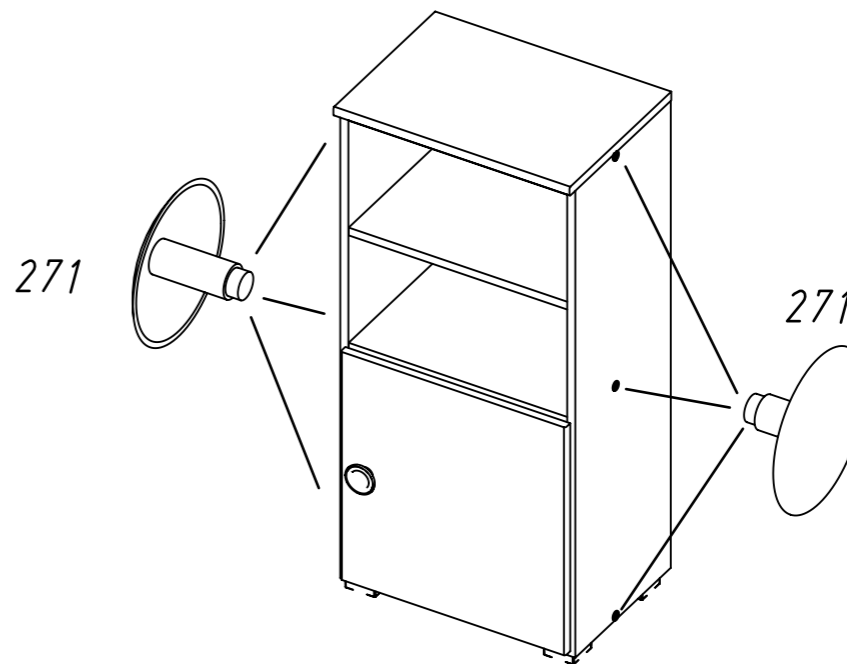
13



14

271

Typ II Typ III  
 Typ IV Typ V  
 Typ VI



15

Typ II

Typ V

Typ VI

