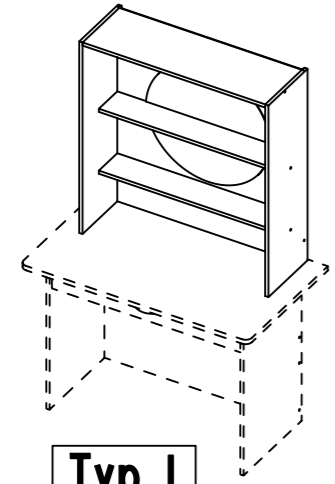
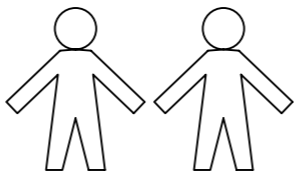
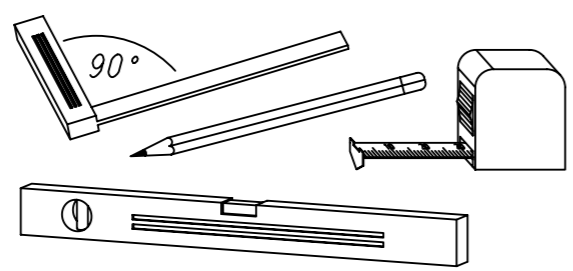
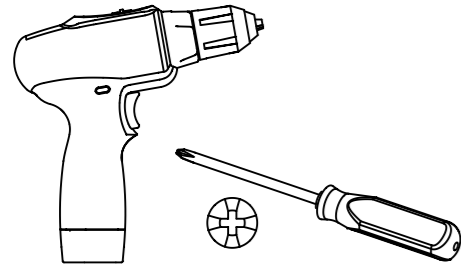


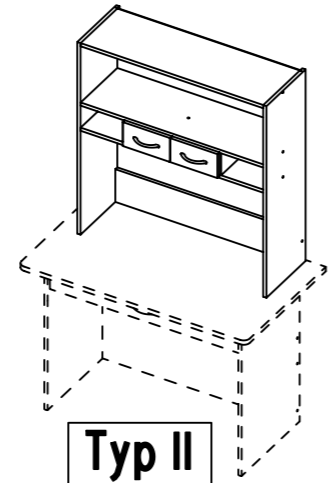
1.

M1 495_04

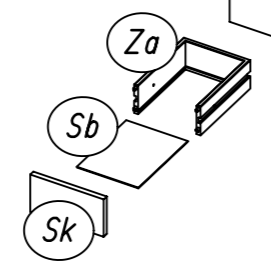
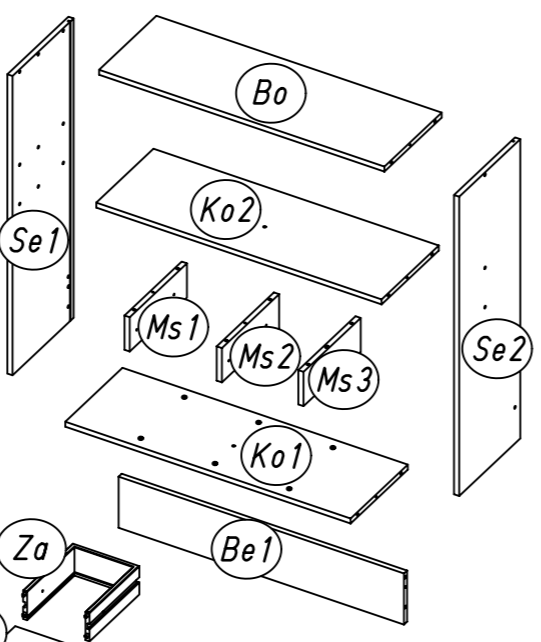
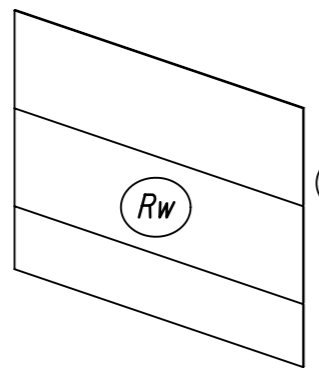
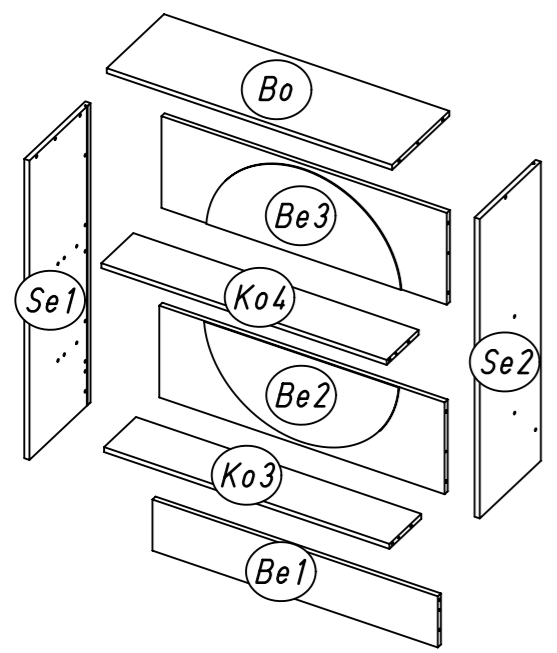
rauch



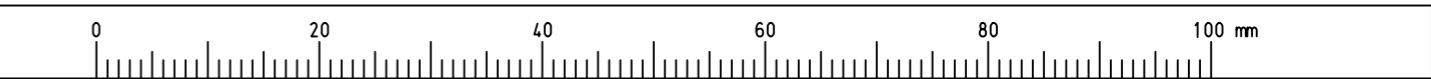
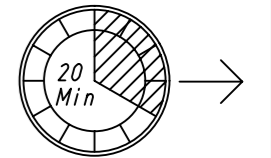
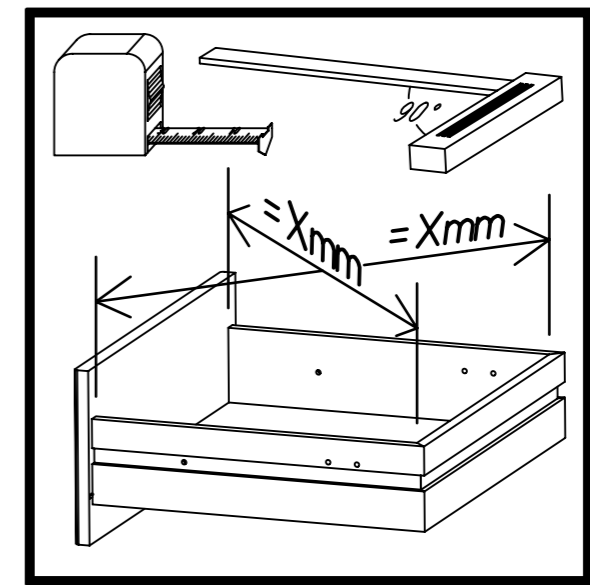
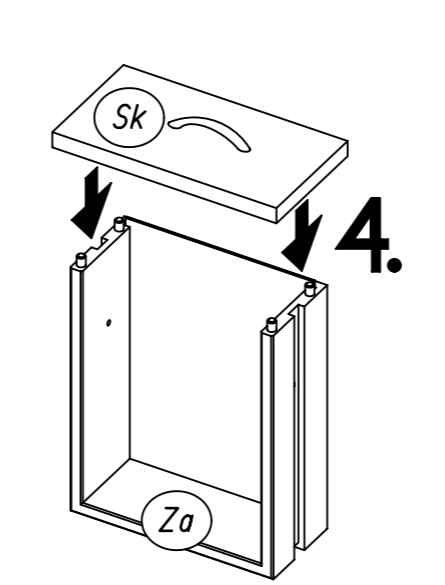
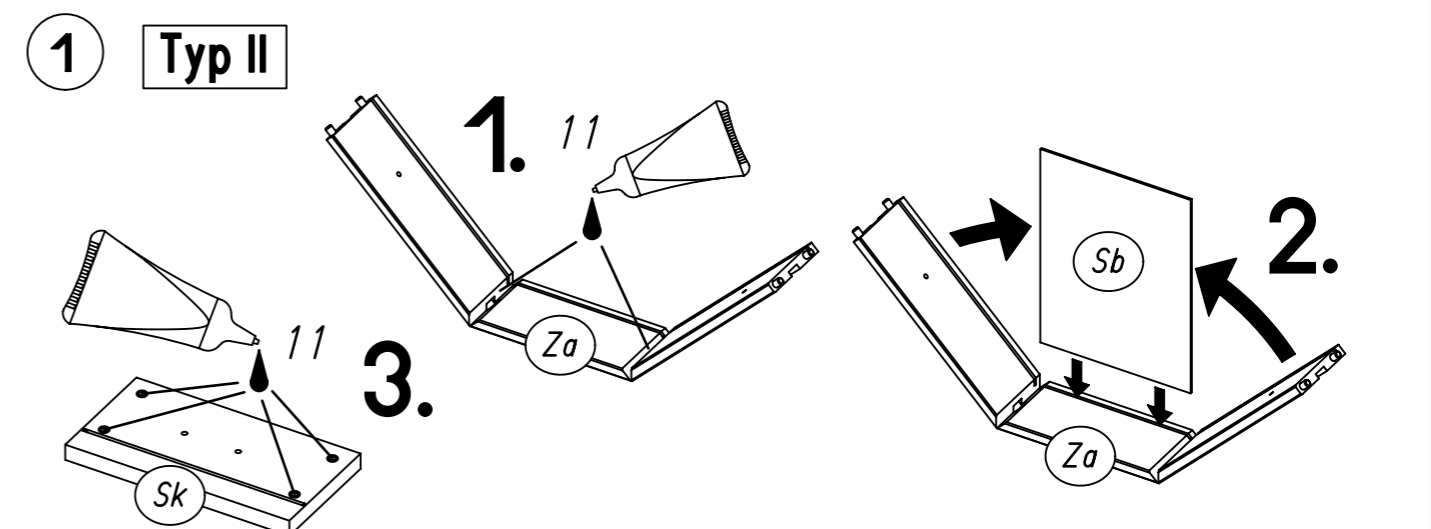
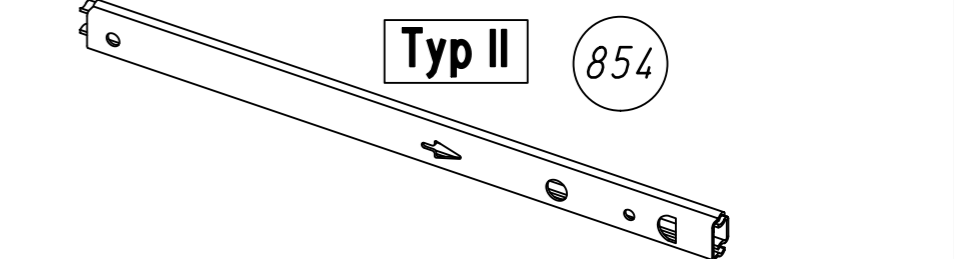
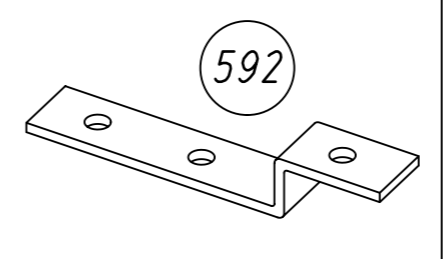
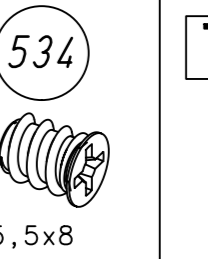
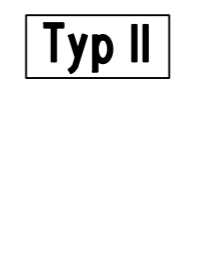
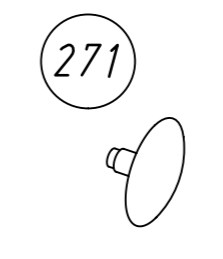
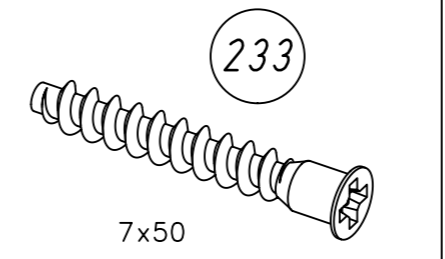
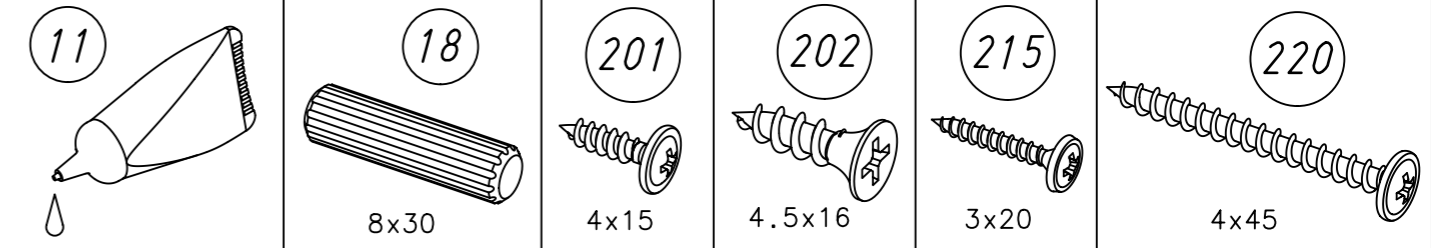
Typ I



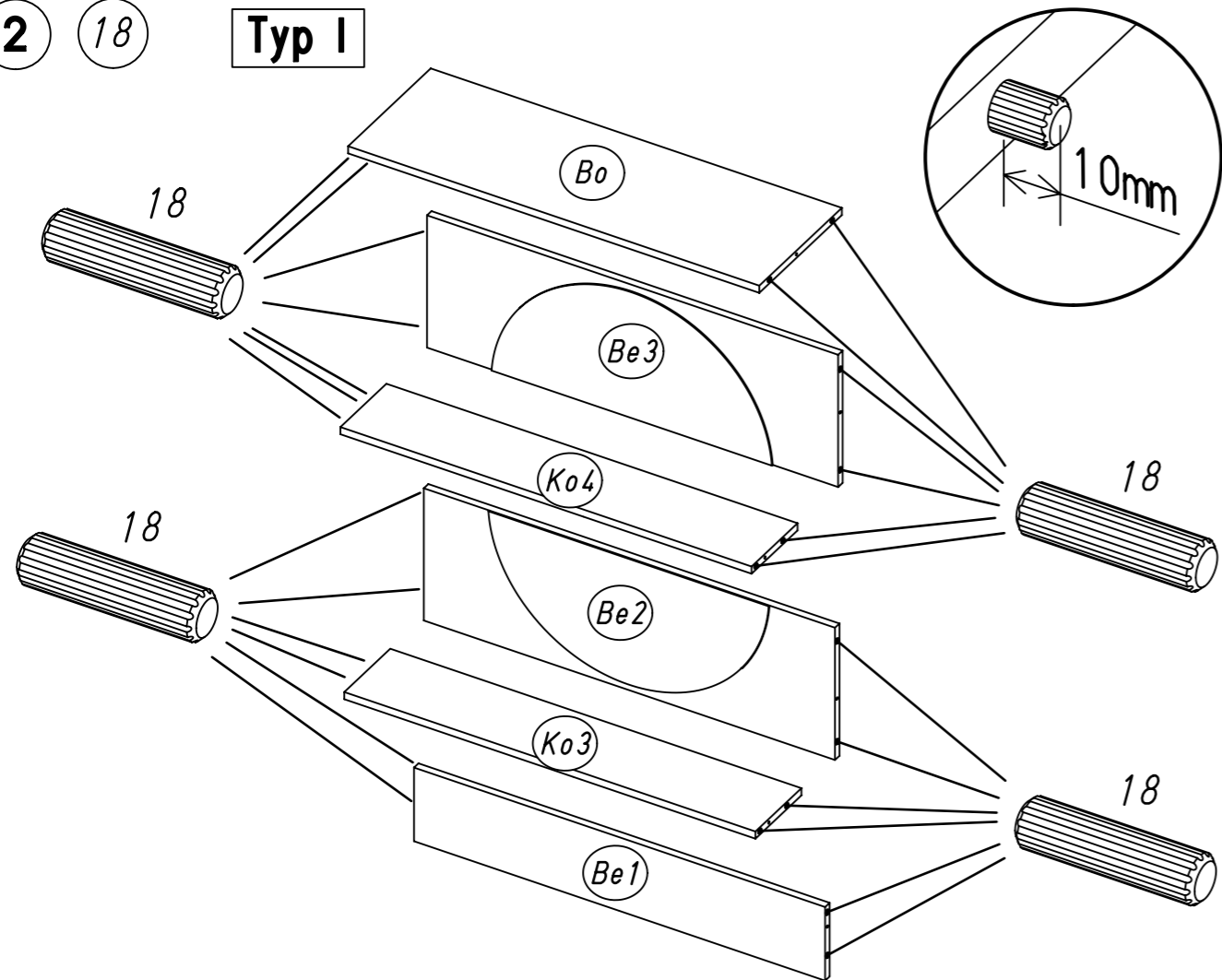
Typ II



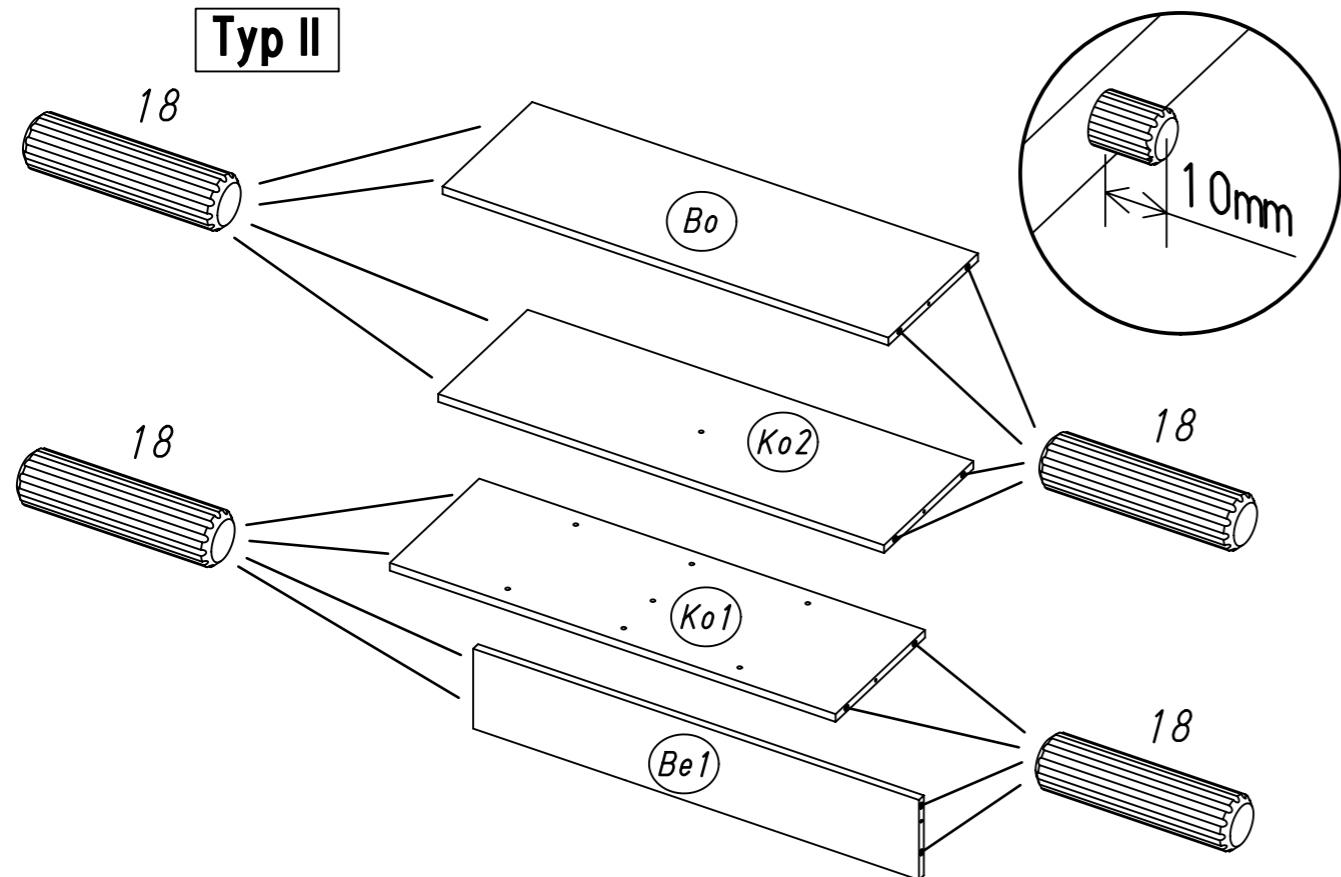
2.



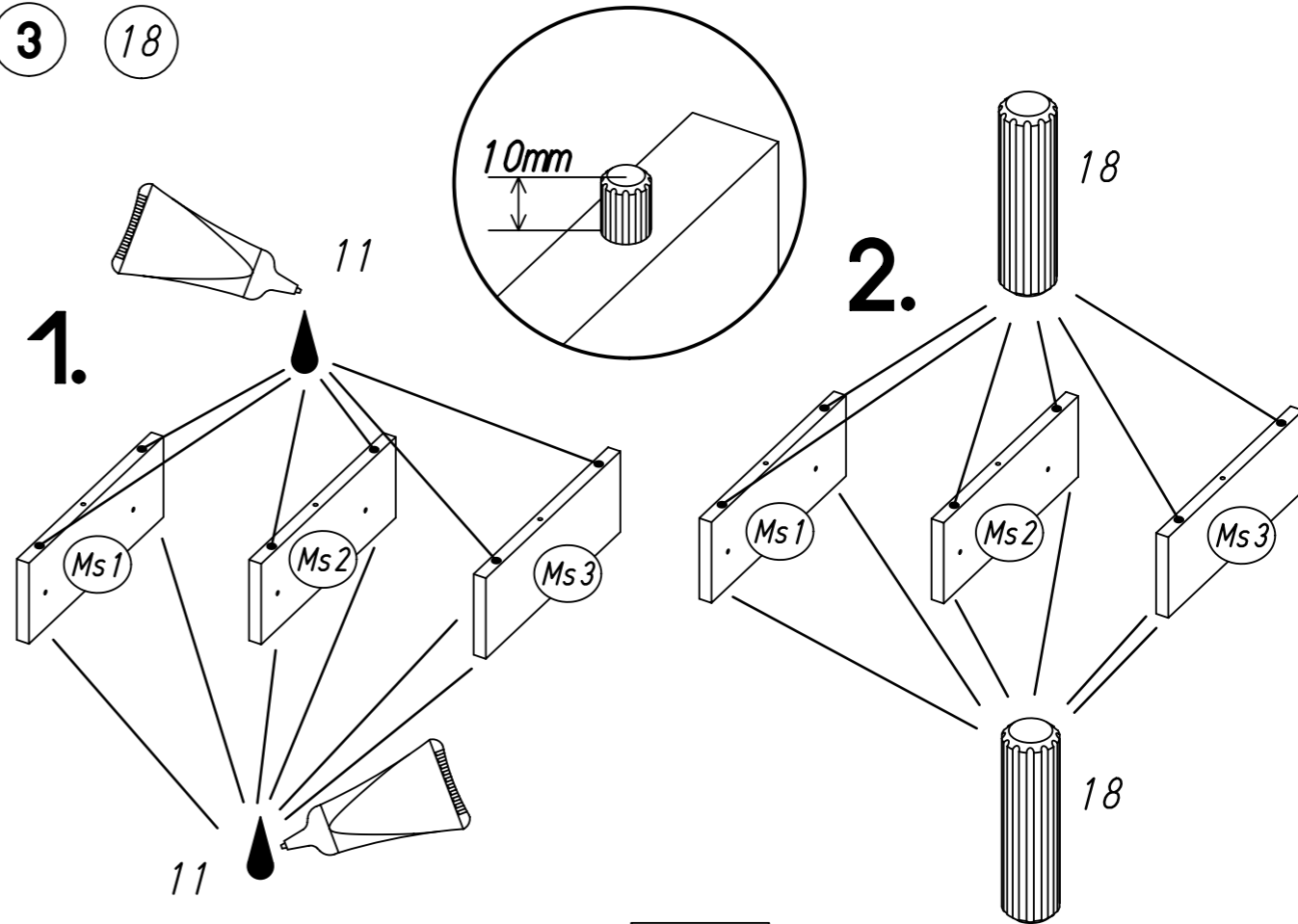
2 18 Typ I



Typ II

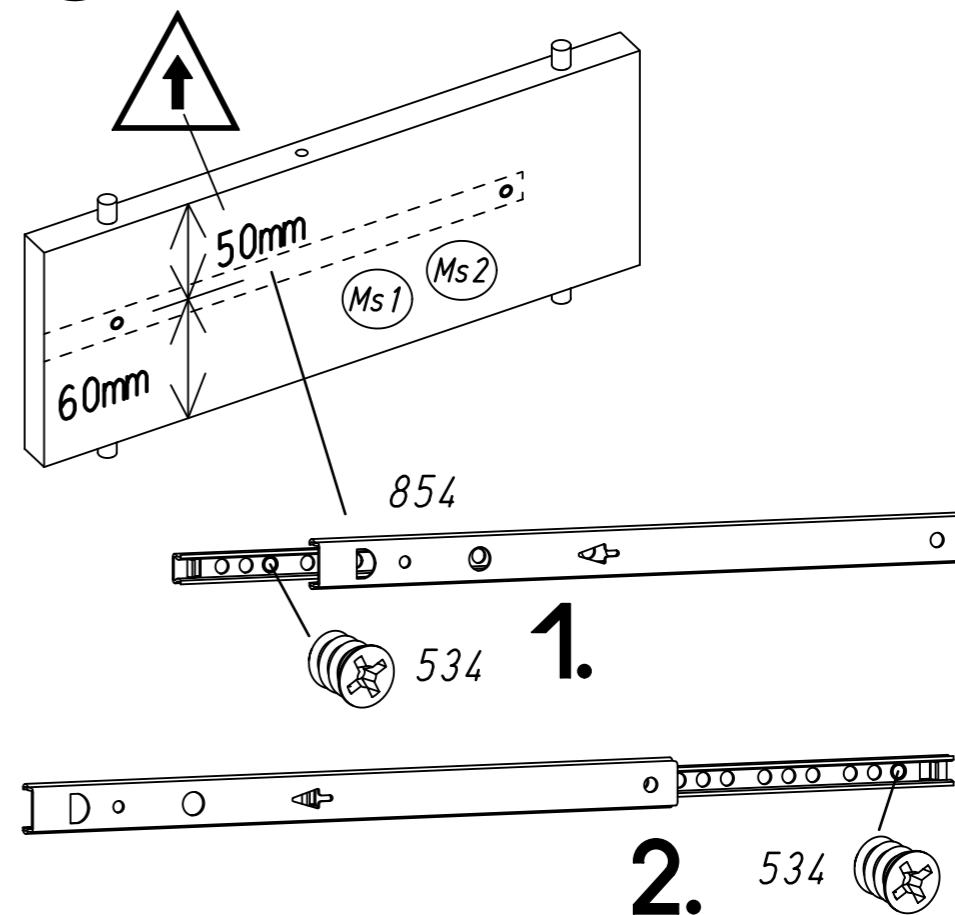


3 18



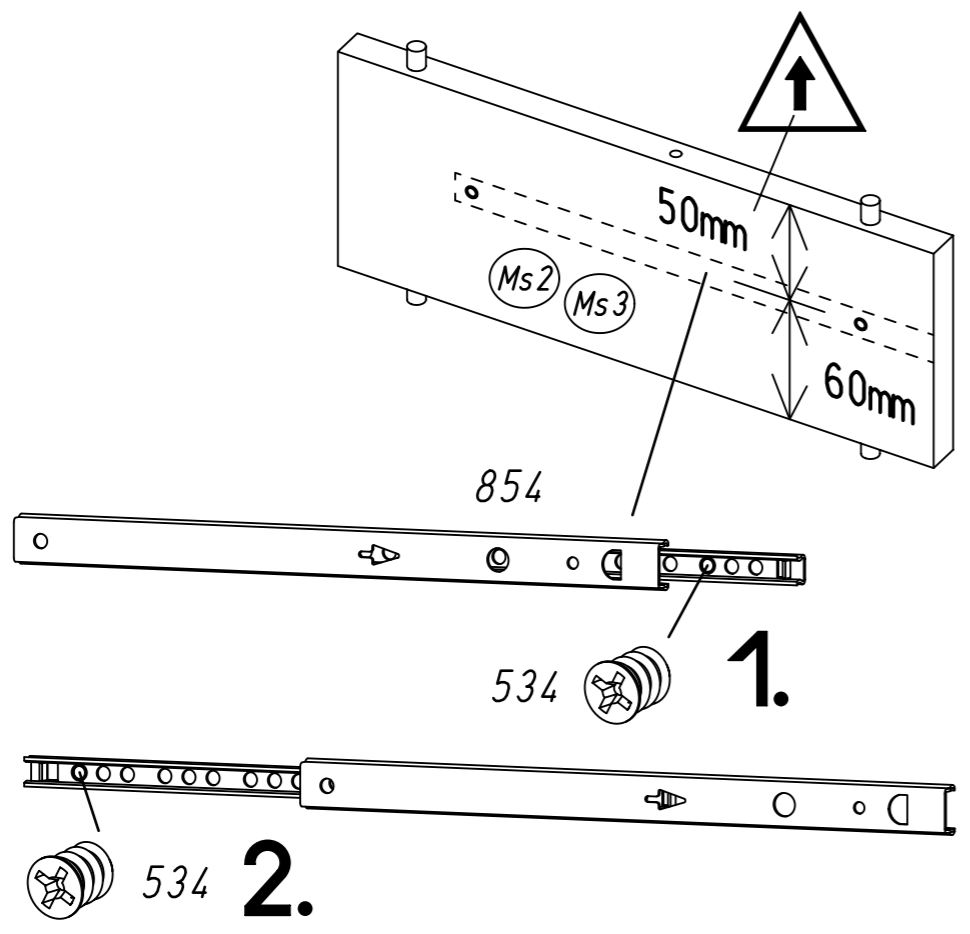
Typ II

4 534 854



5.

5 534

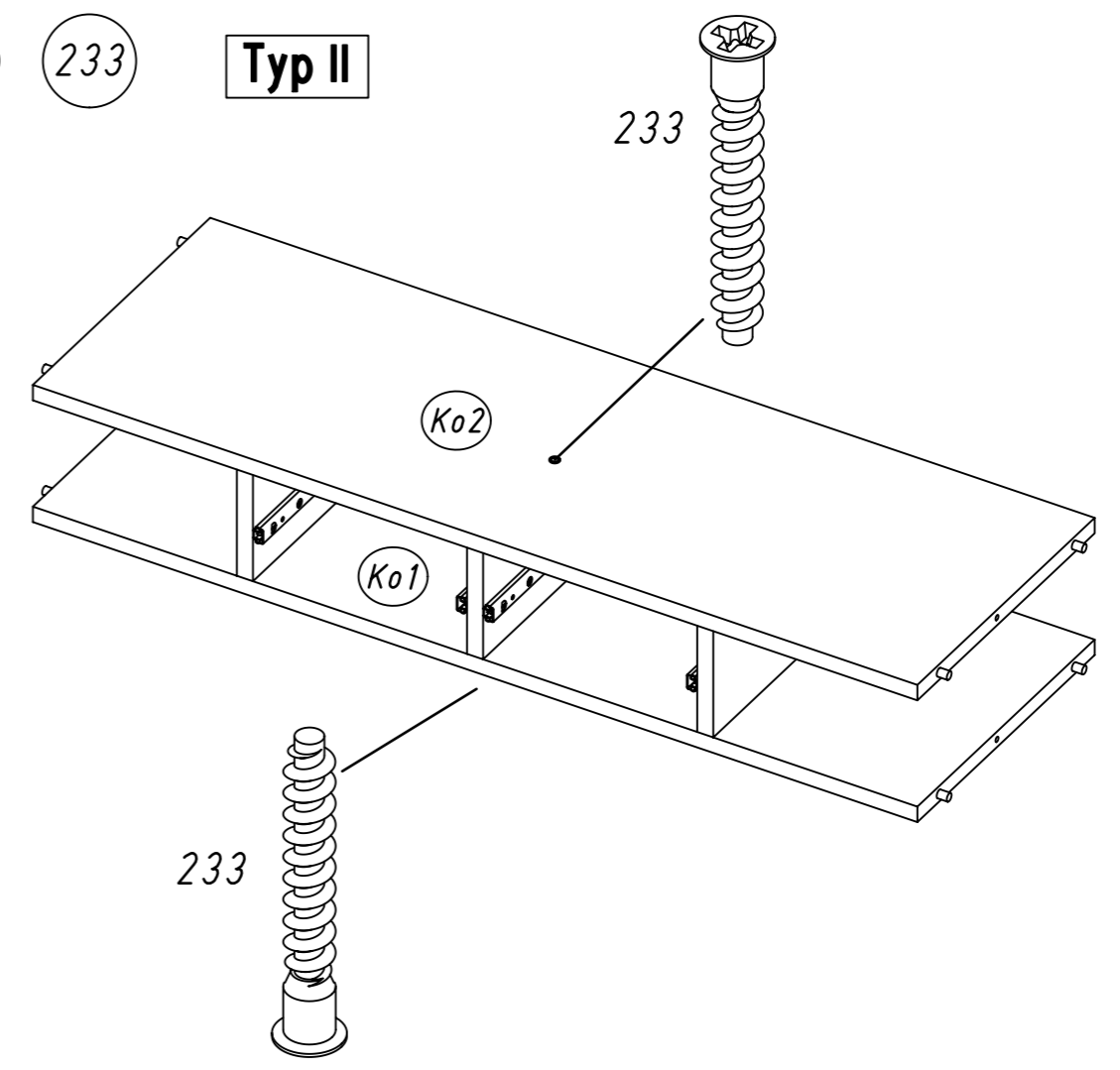


Typ II

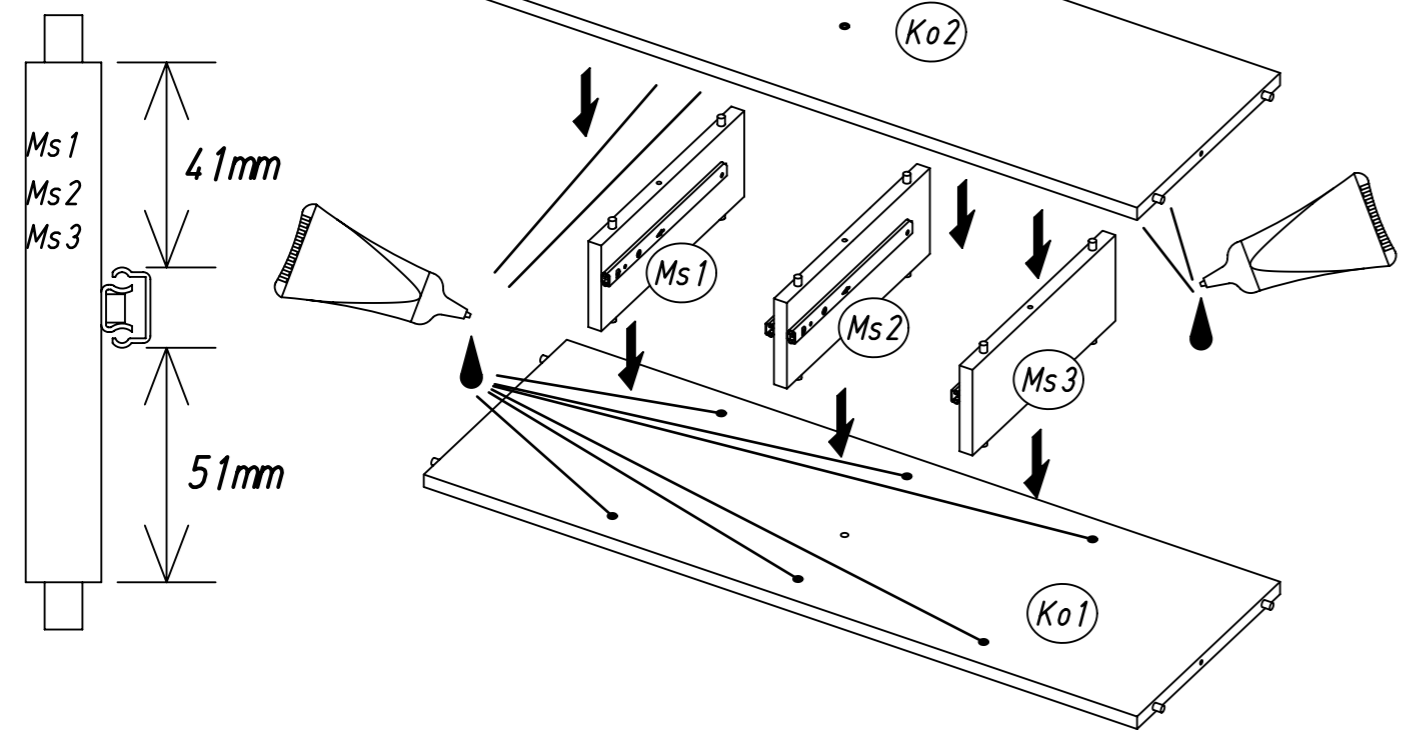
6.

7 233

Typ II



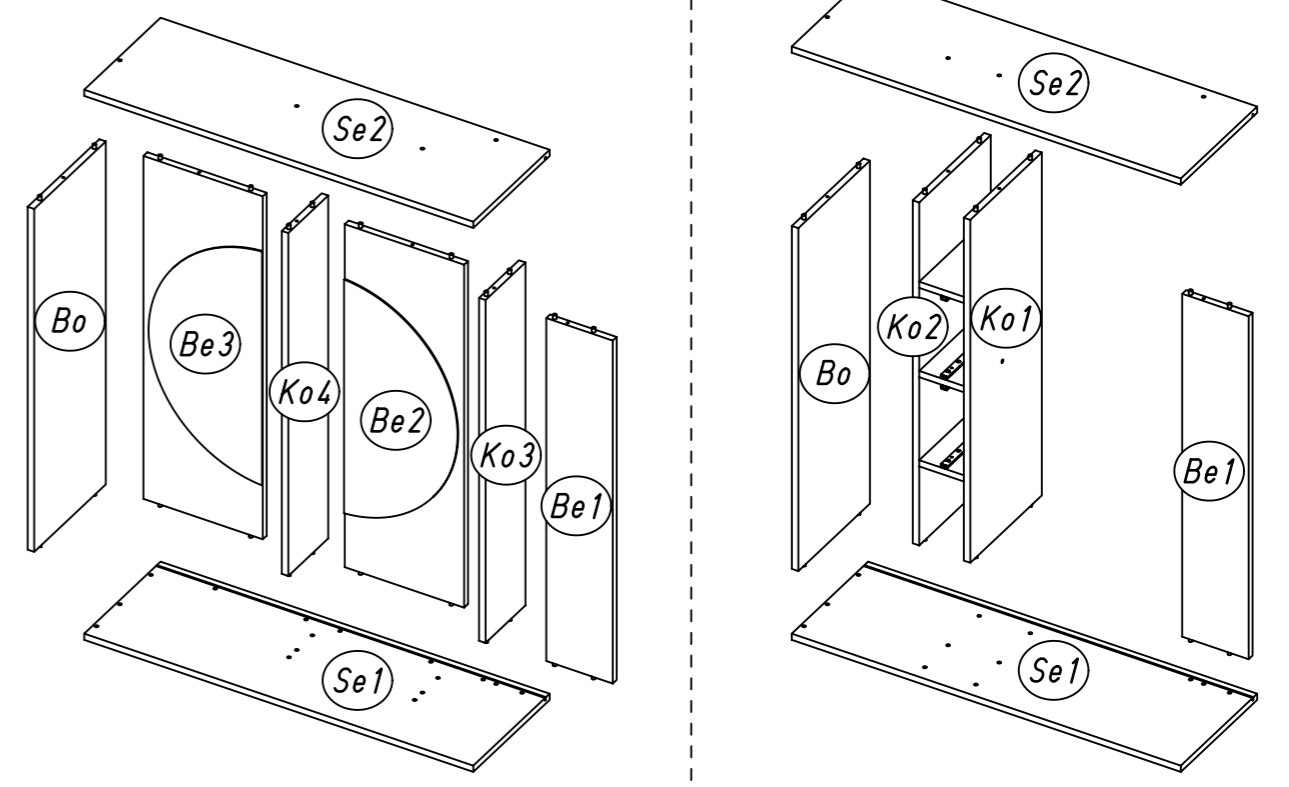
6

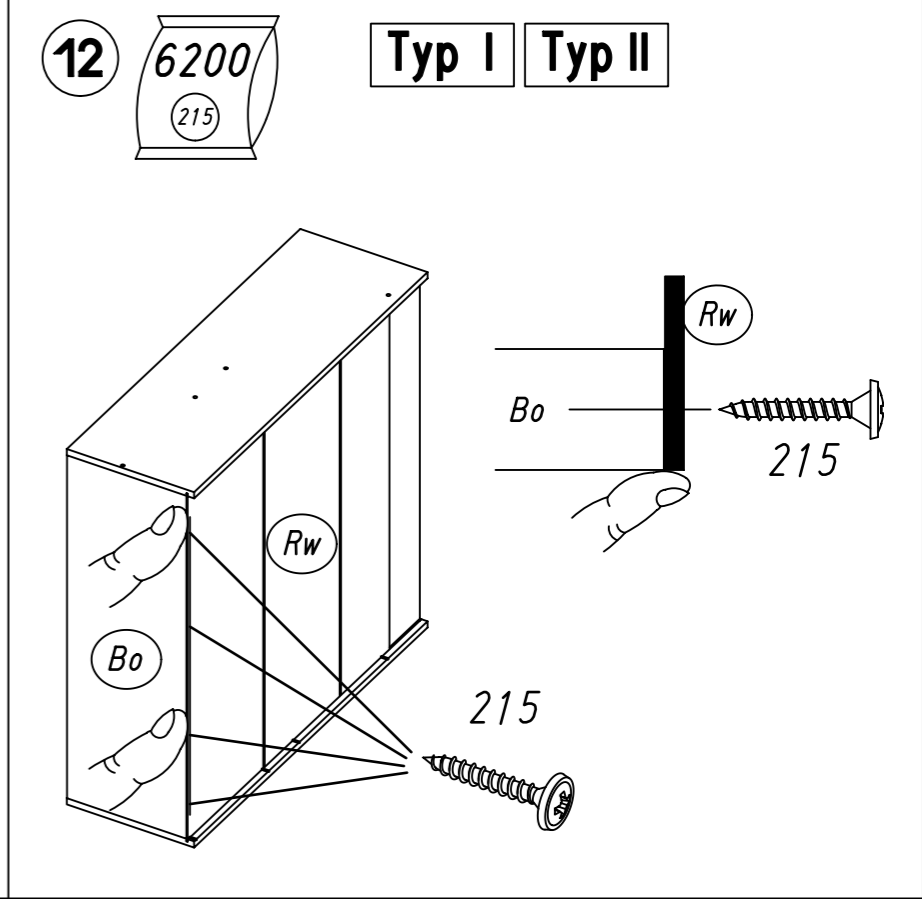
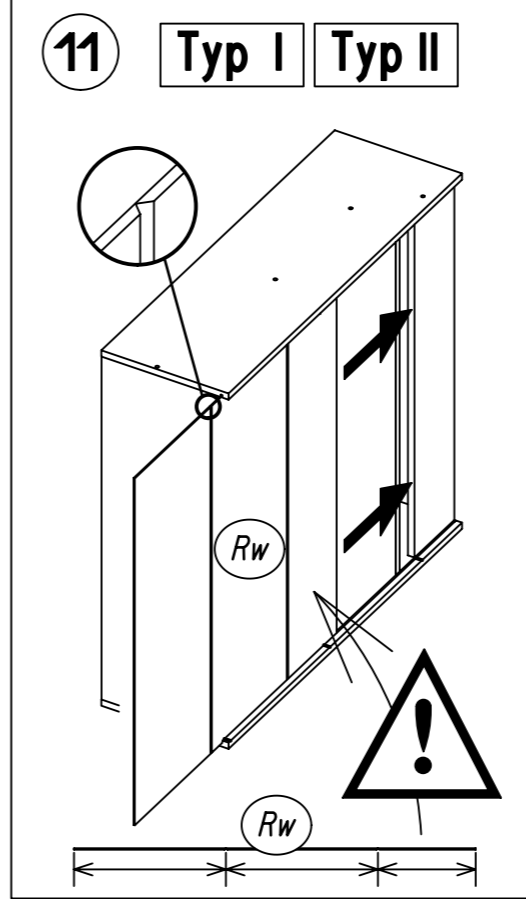
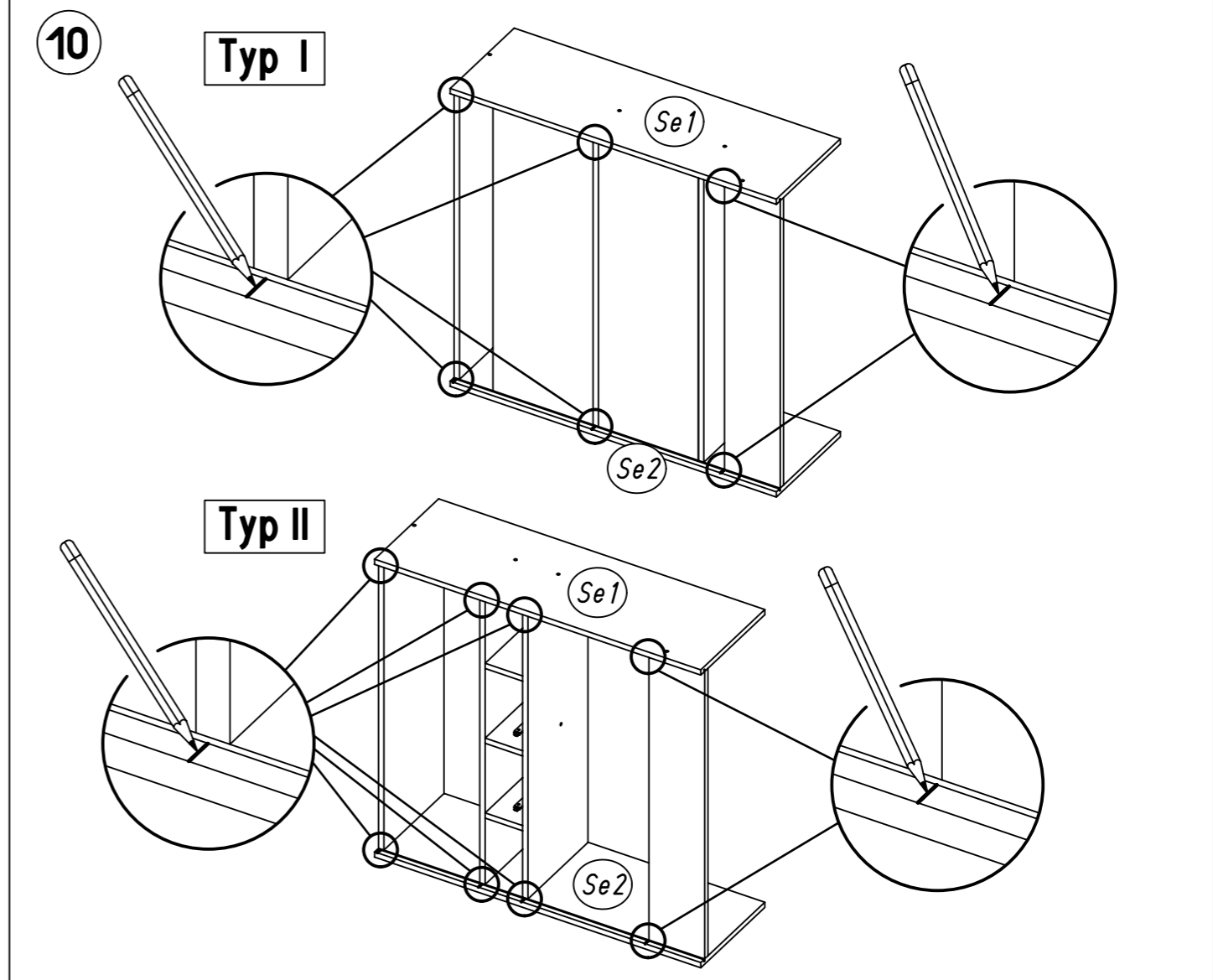
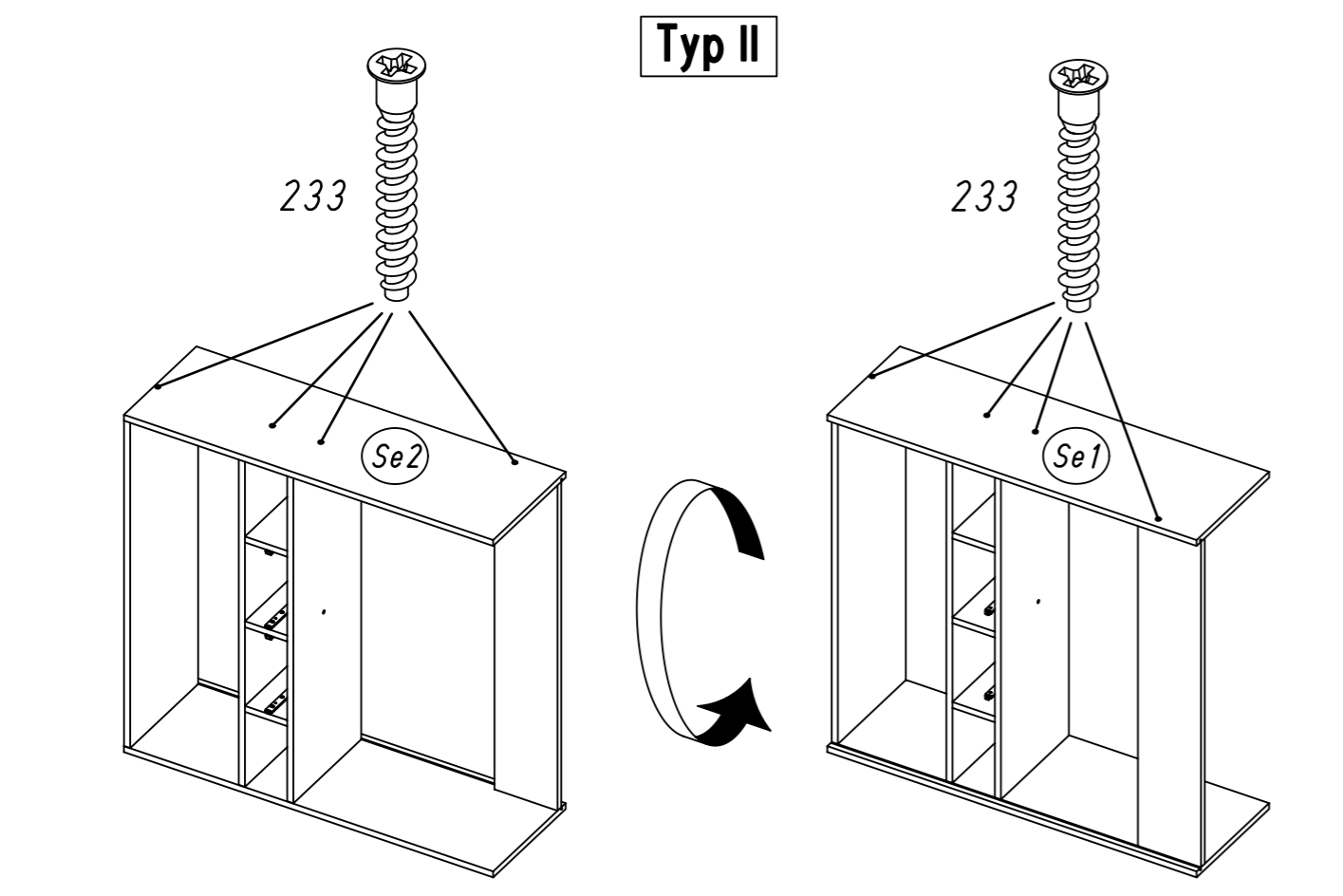
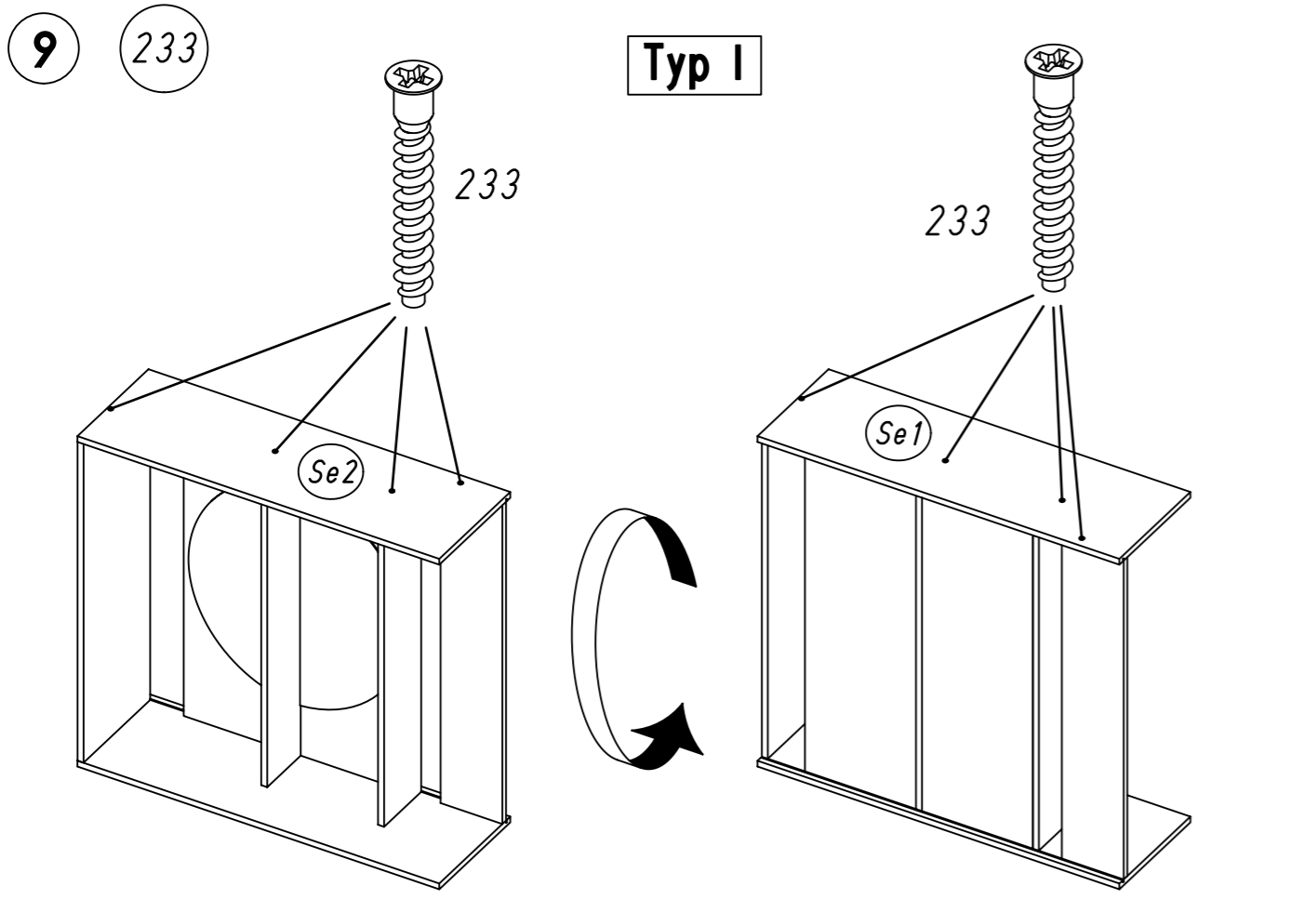


8

Typ I

Typ II

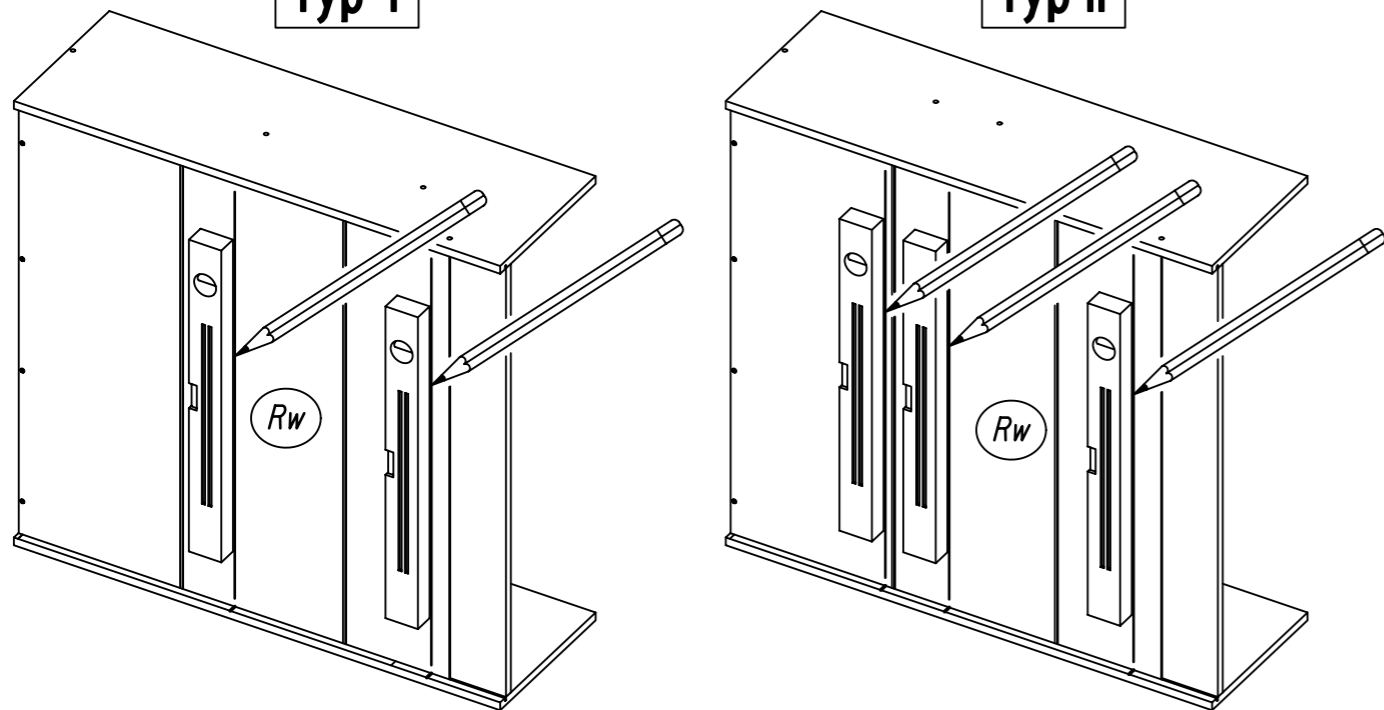




13

Typ I

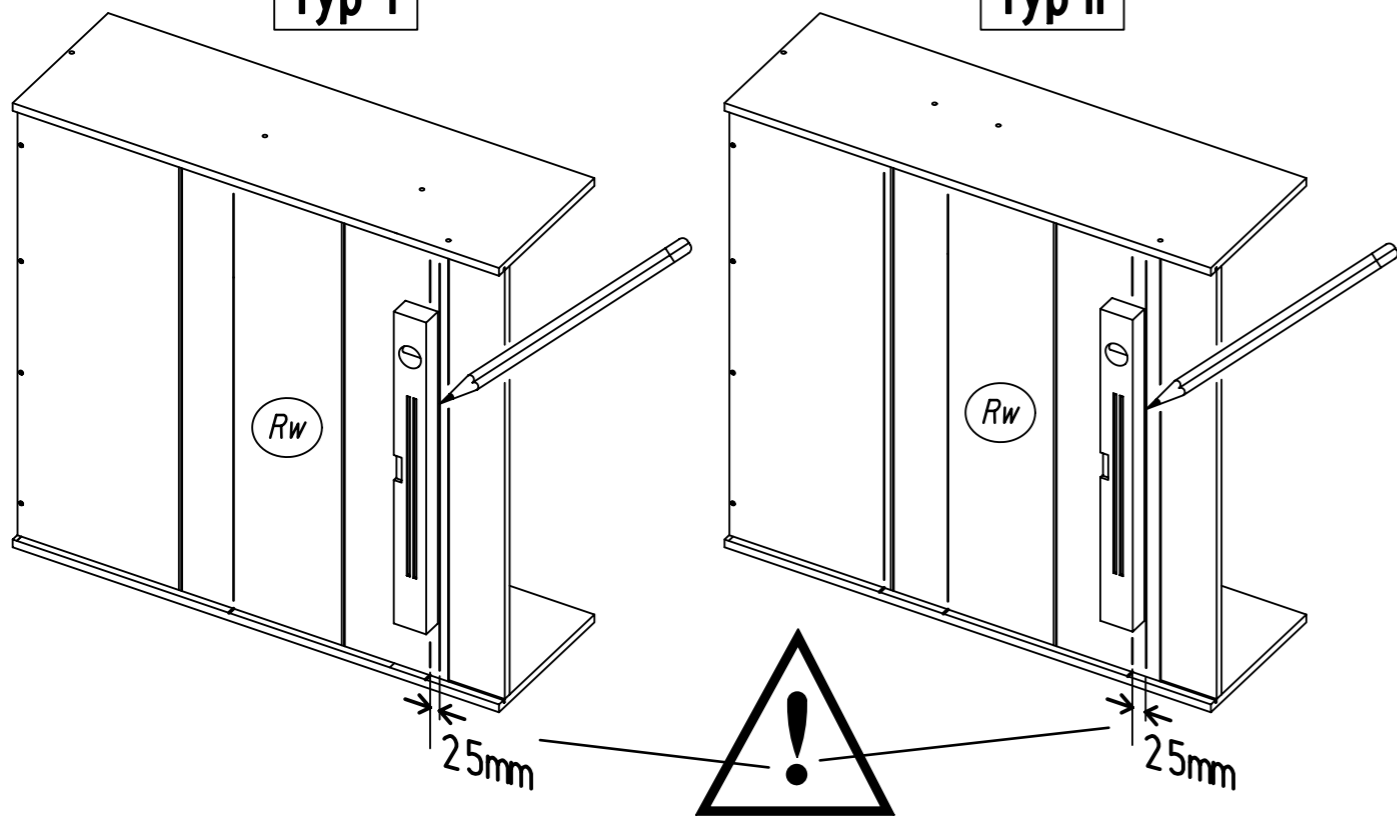
Typ II



14

Typ I

Typ II



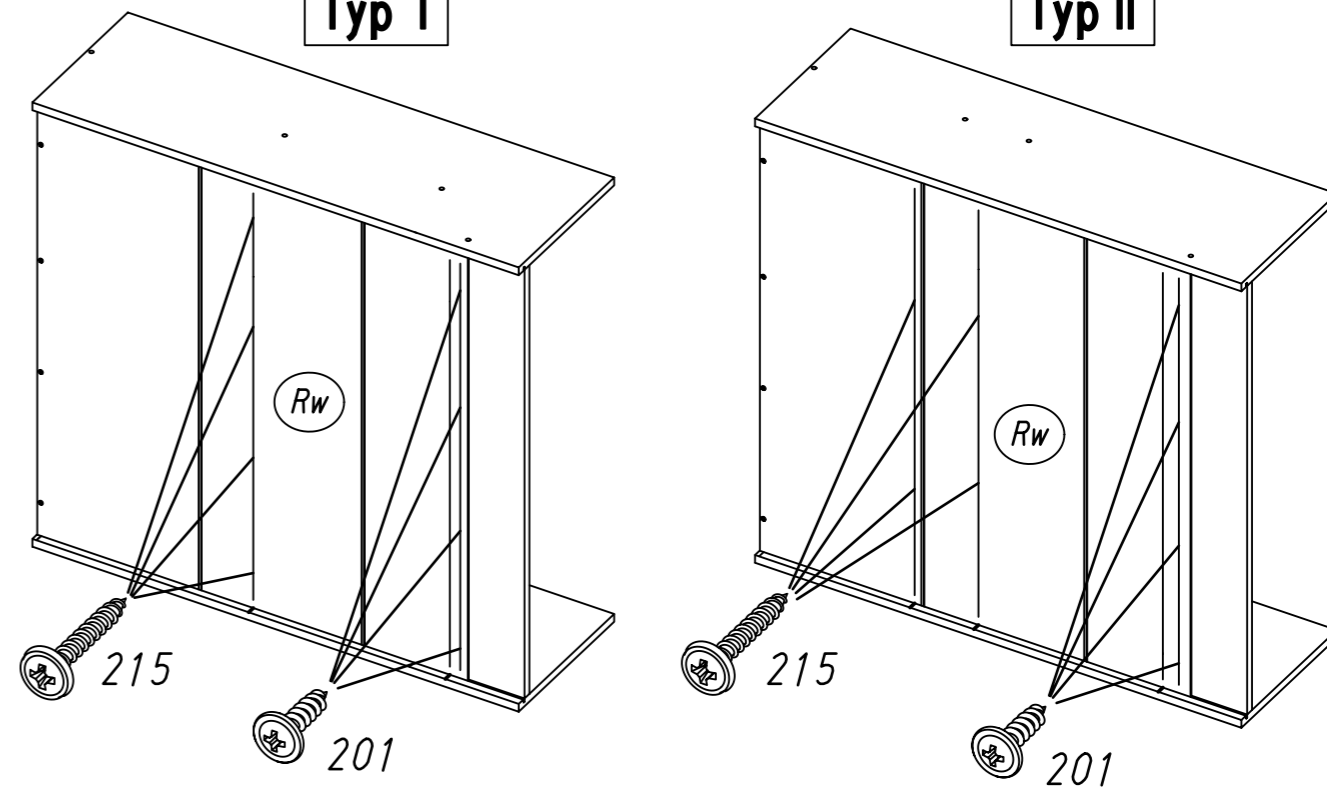
15

201

215

Typ I

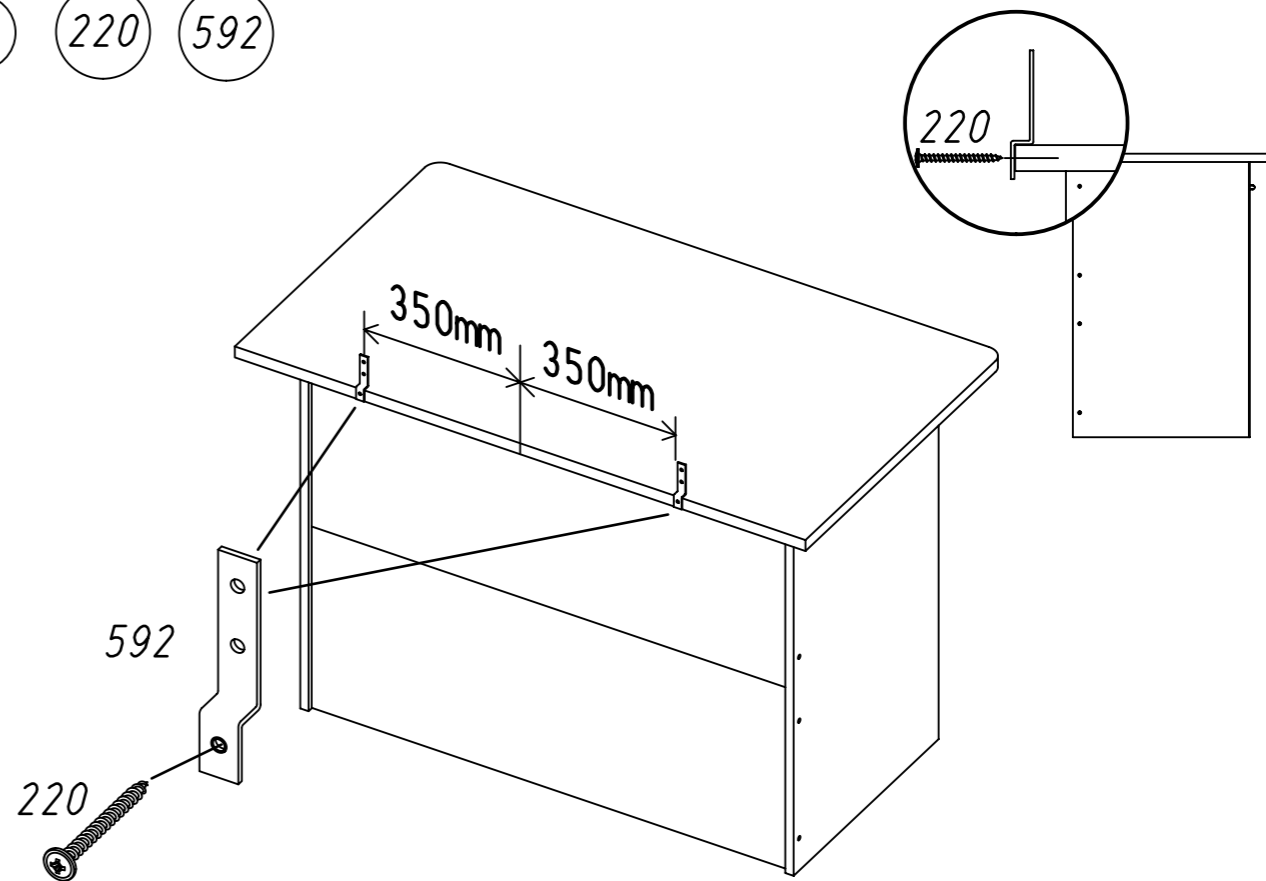
Typ II



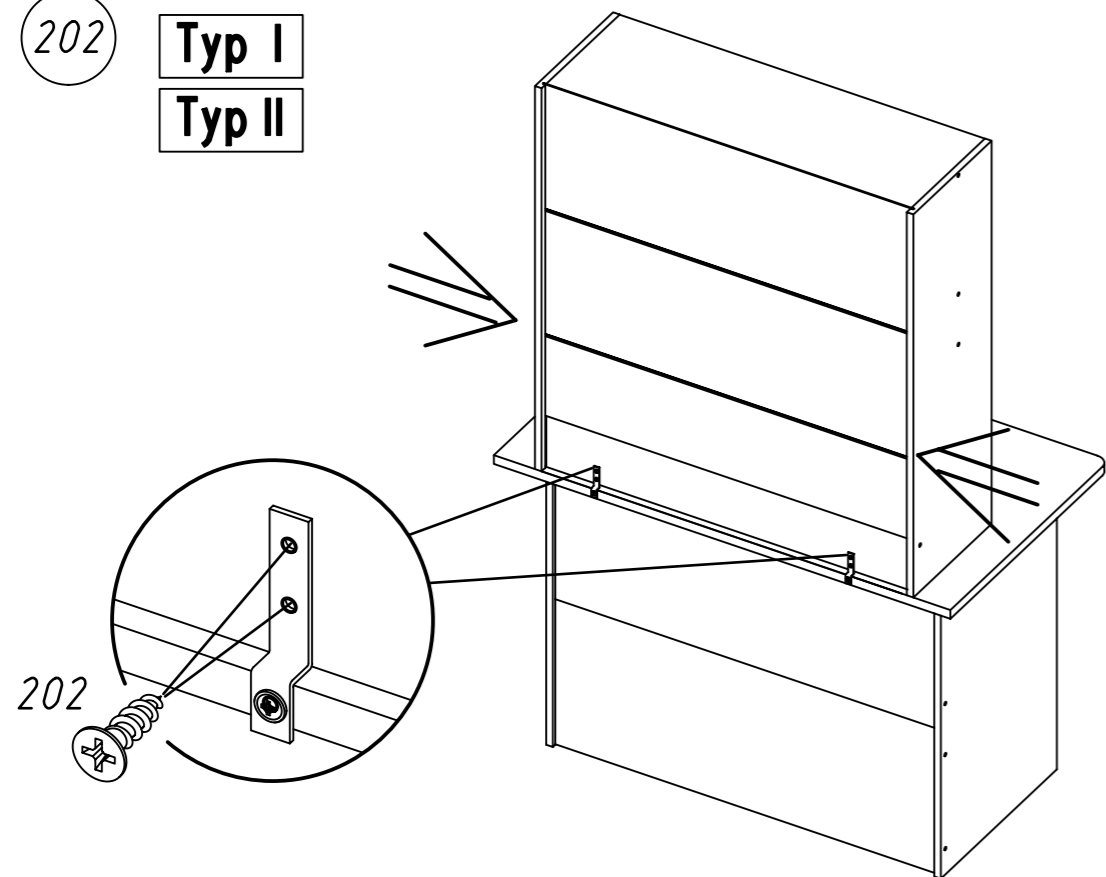
16

220

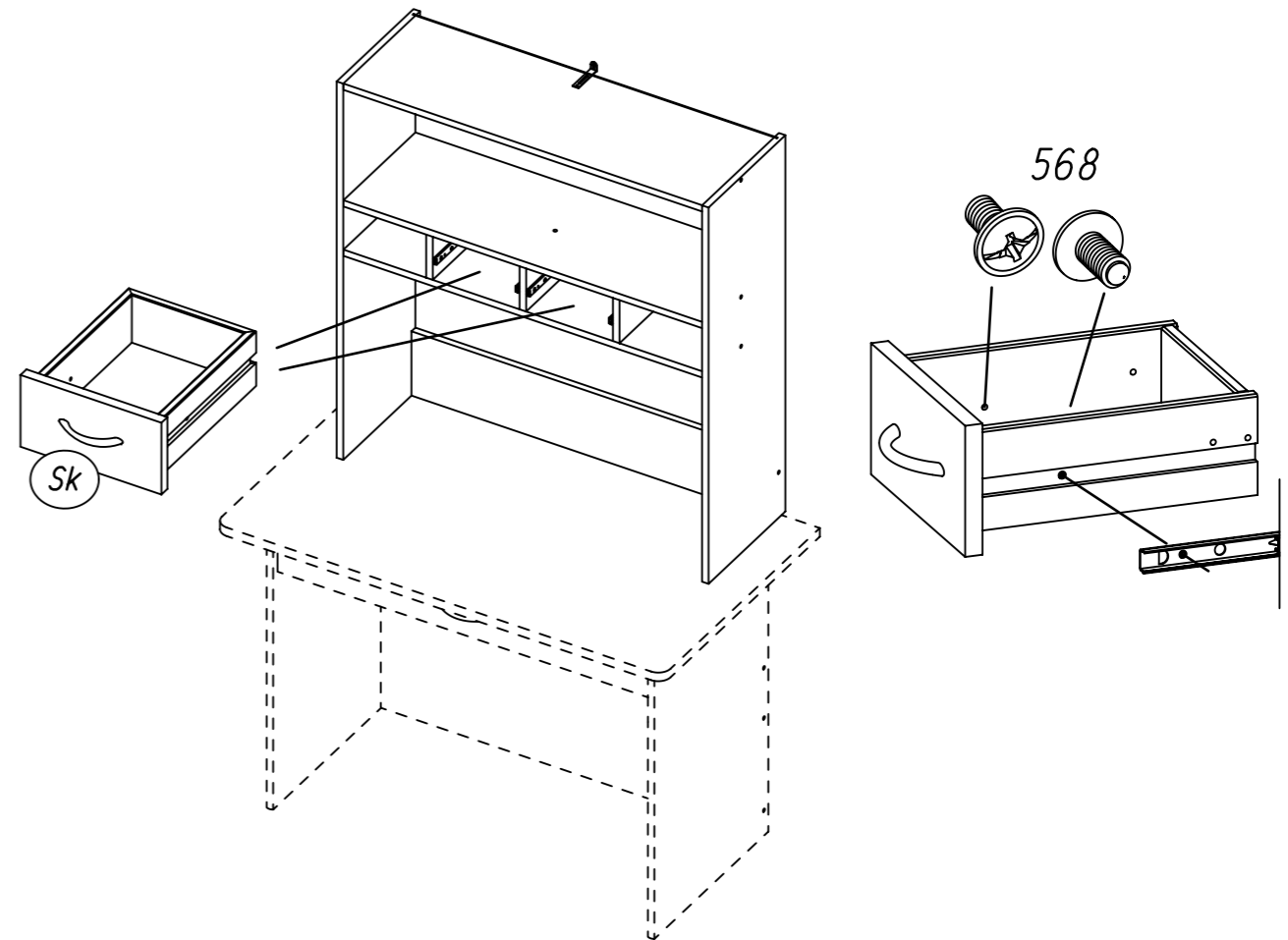
592



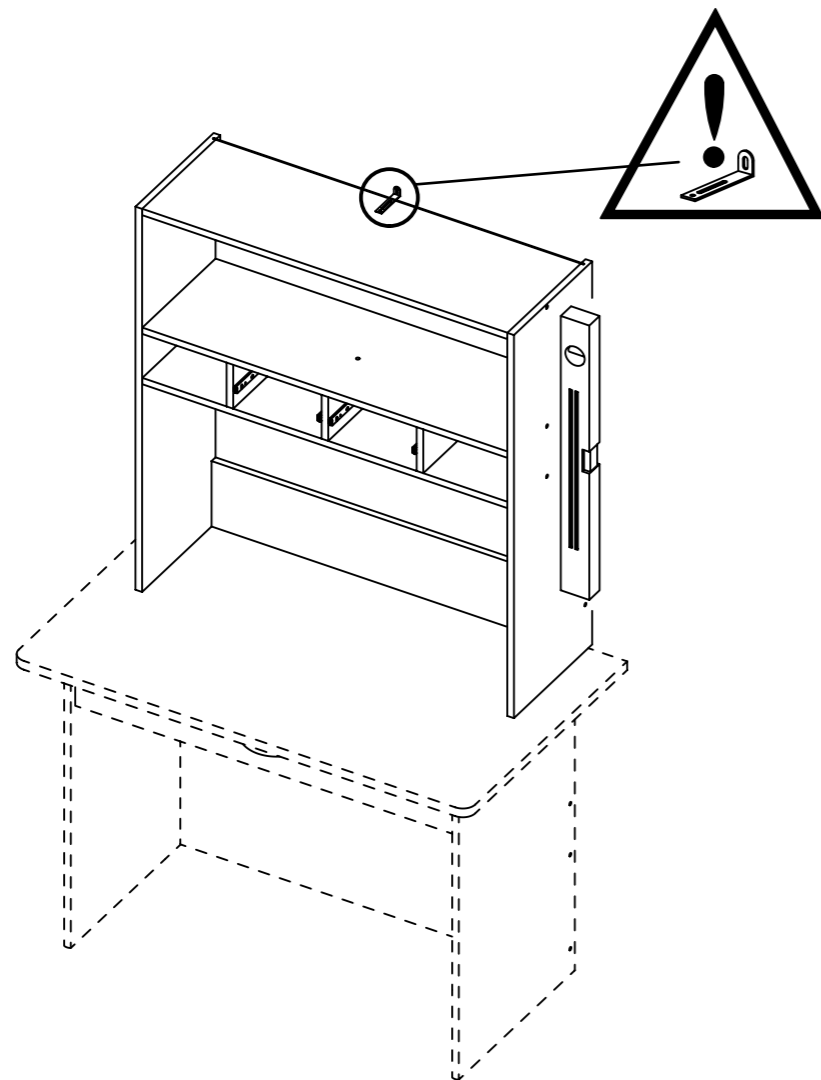
17 202 Typ I Typ II



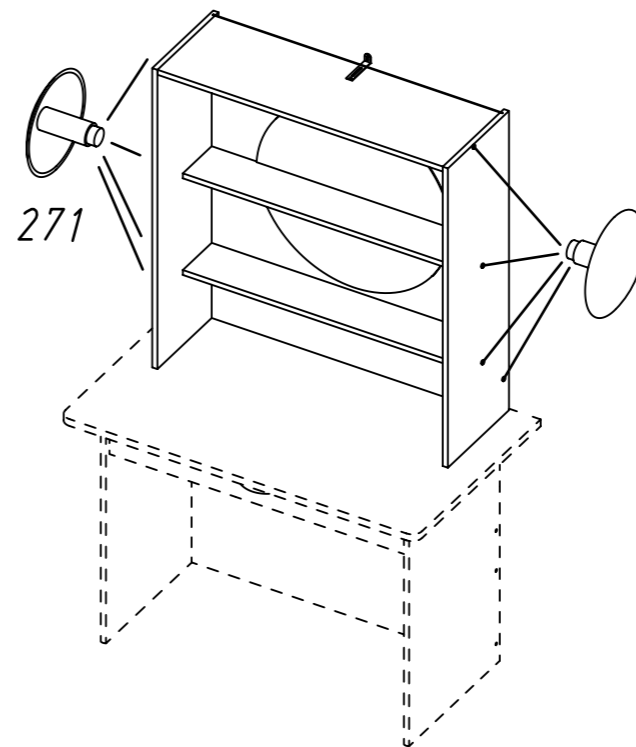
19 568 Typ II



18 Typ I Typ II



20 271 Typ I



Typ II 271

