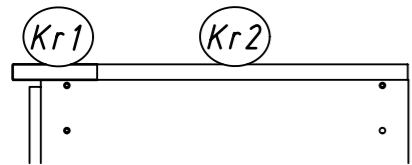
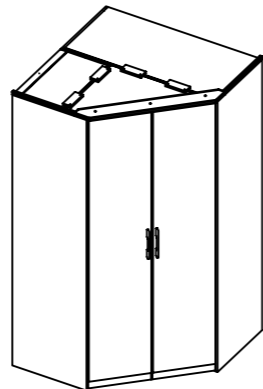
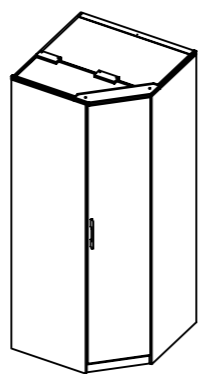
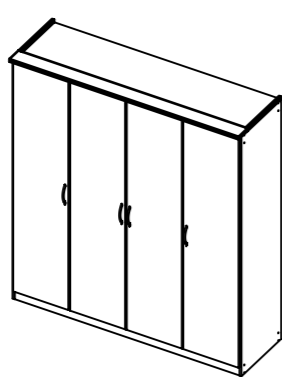


1.

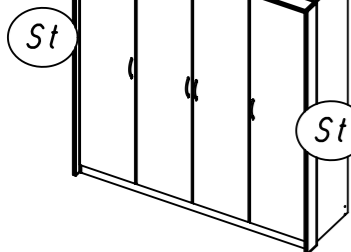
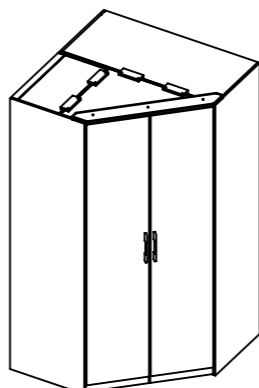
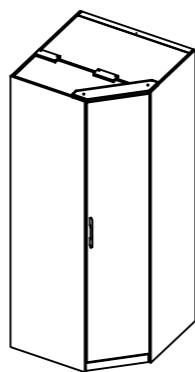
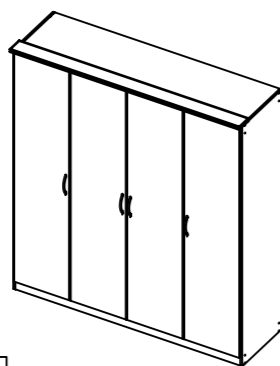
ME203\_08



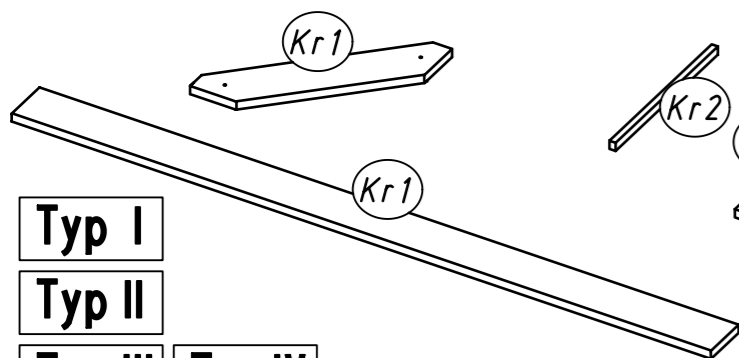
Typ I



Typ II



Typ III



Typ I

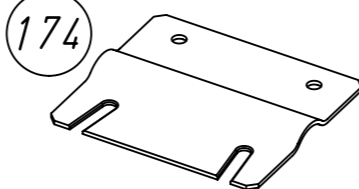
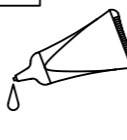
Typ II

Typ III Typ IV

Typ I

11

174



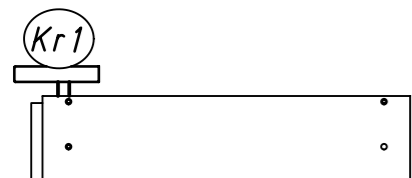
547

4x35

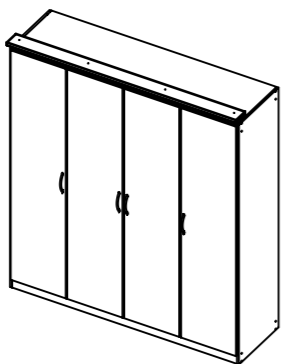
202



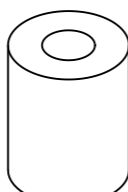
4.5x16



Typ IV

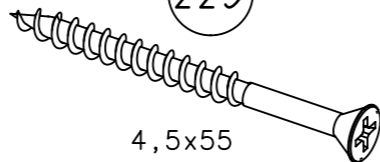


626



ø16x20

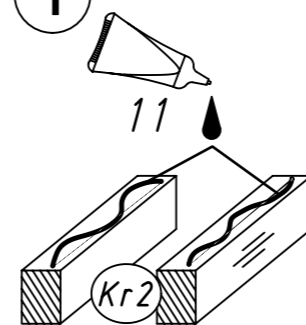
229



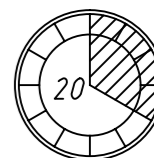
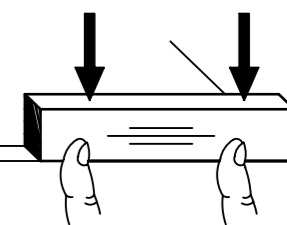
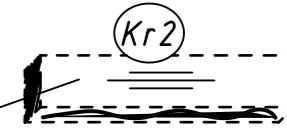
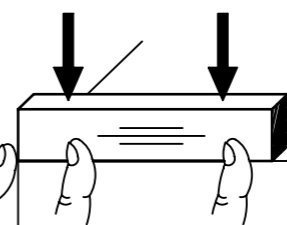
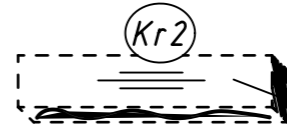
4,5x55

2.

1



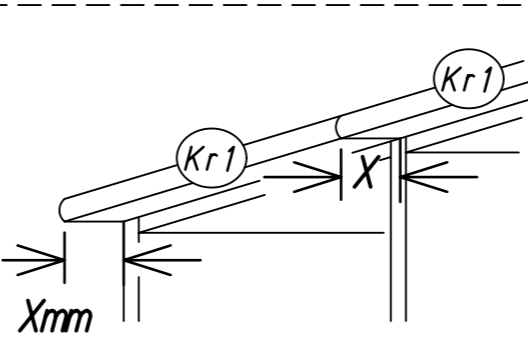
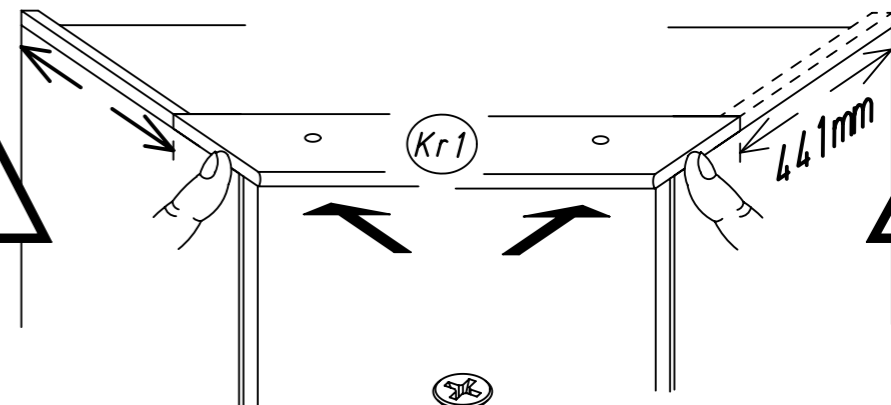
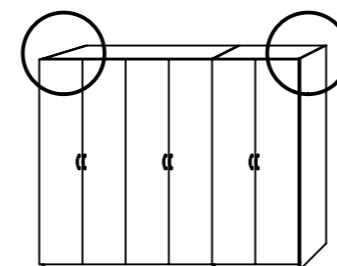
Typ I



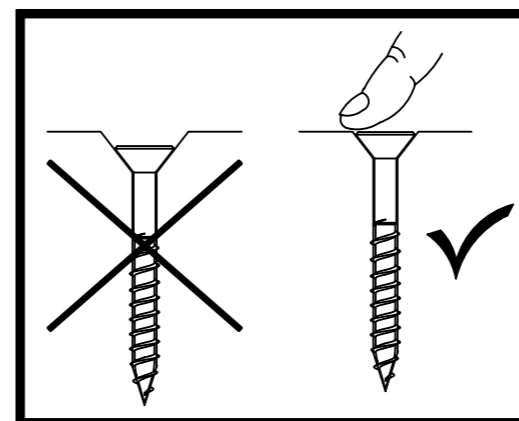
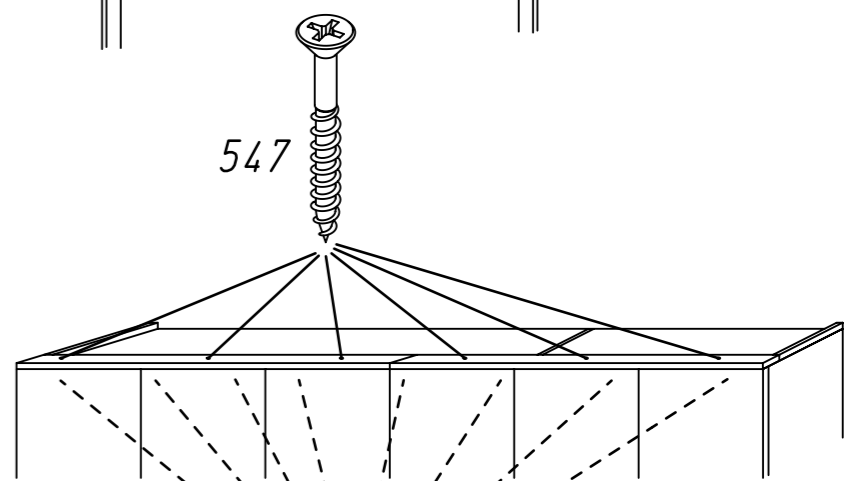
2

547

Typ I Typ II Typ III



547



547

