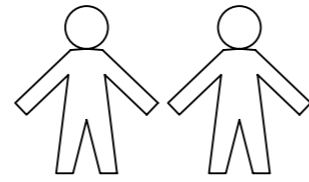
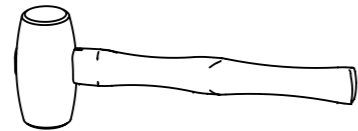
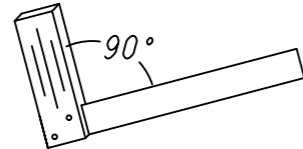
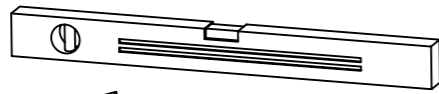
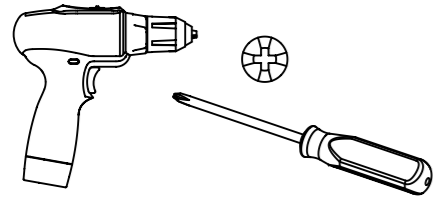


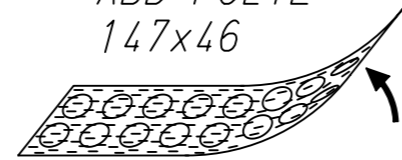
1.

M2338_01

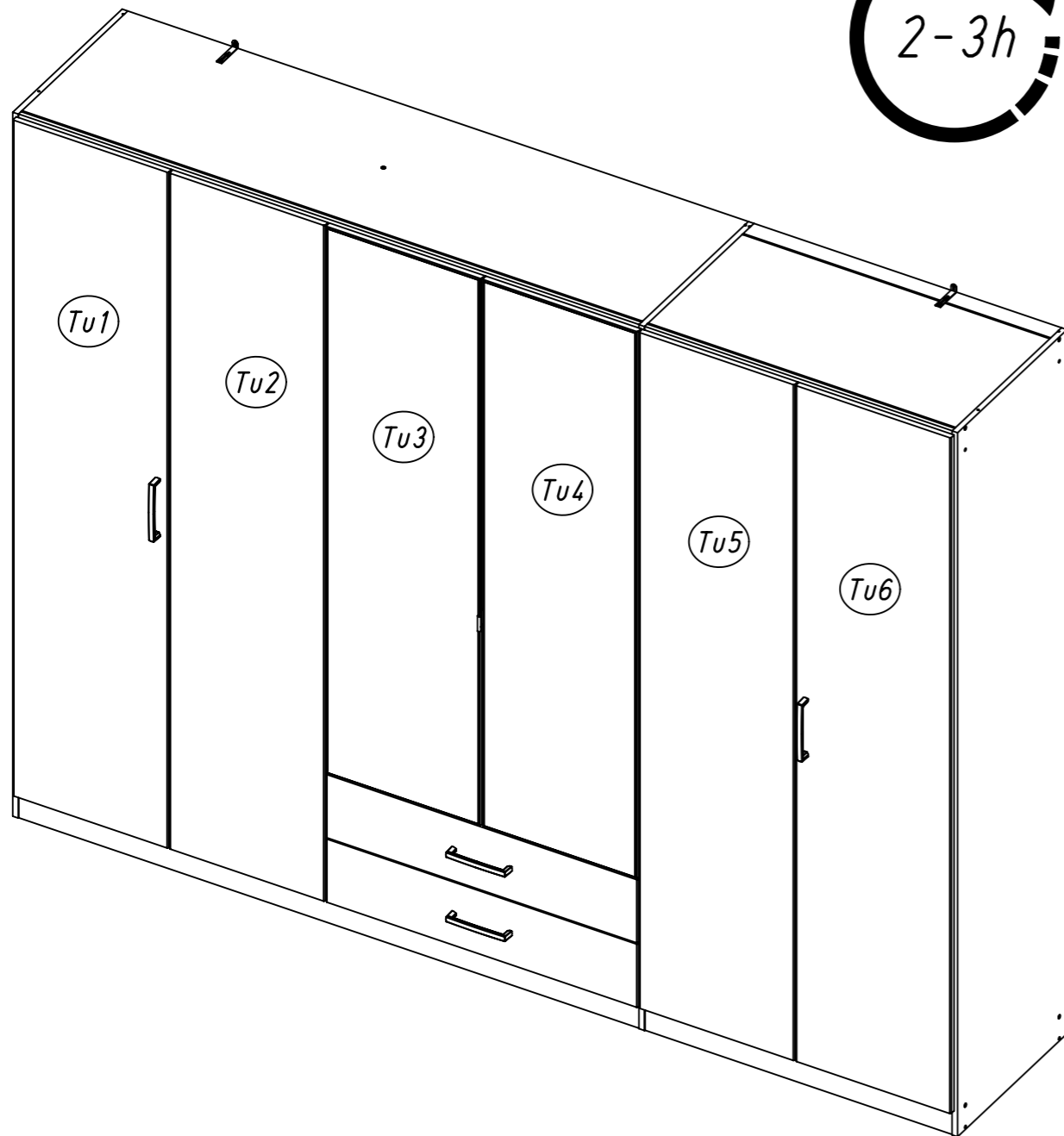
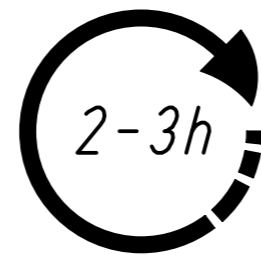
rauch



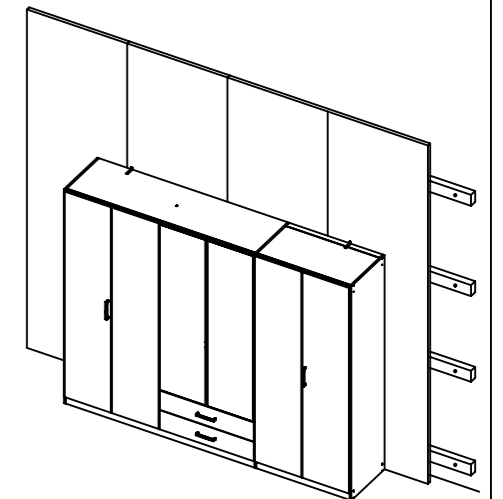
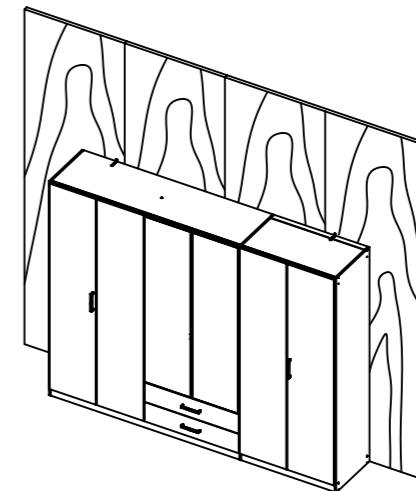
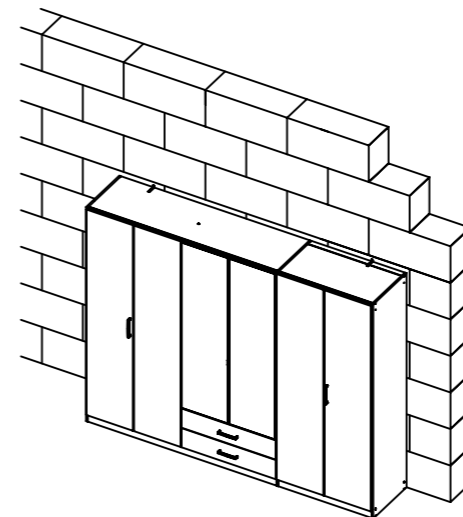
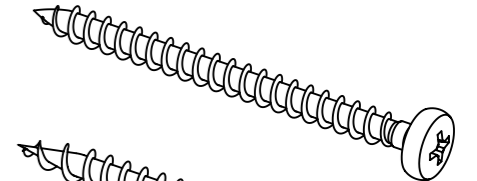
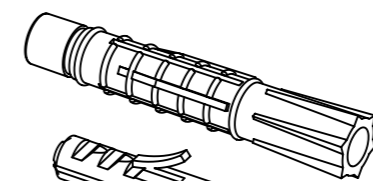
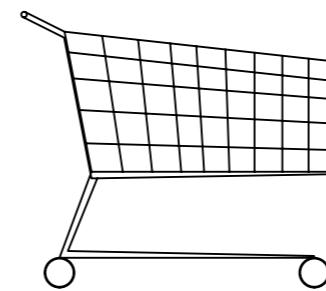
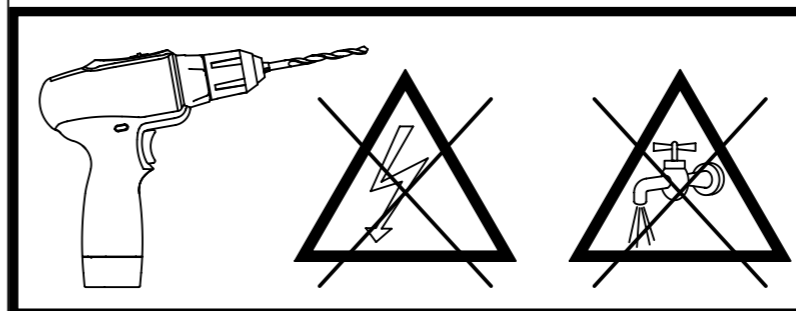
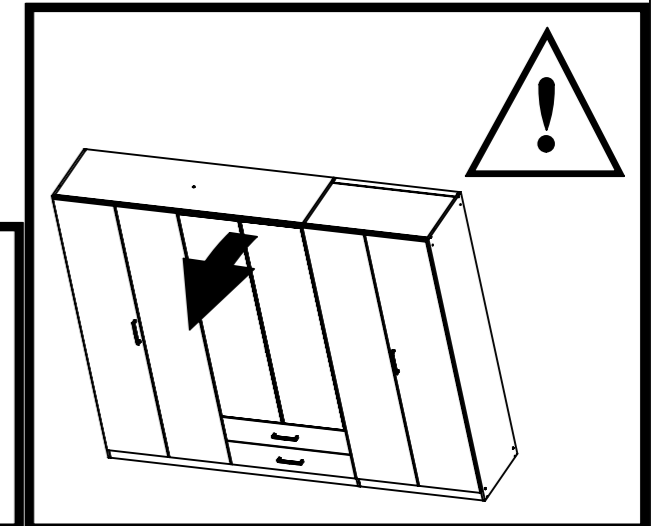
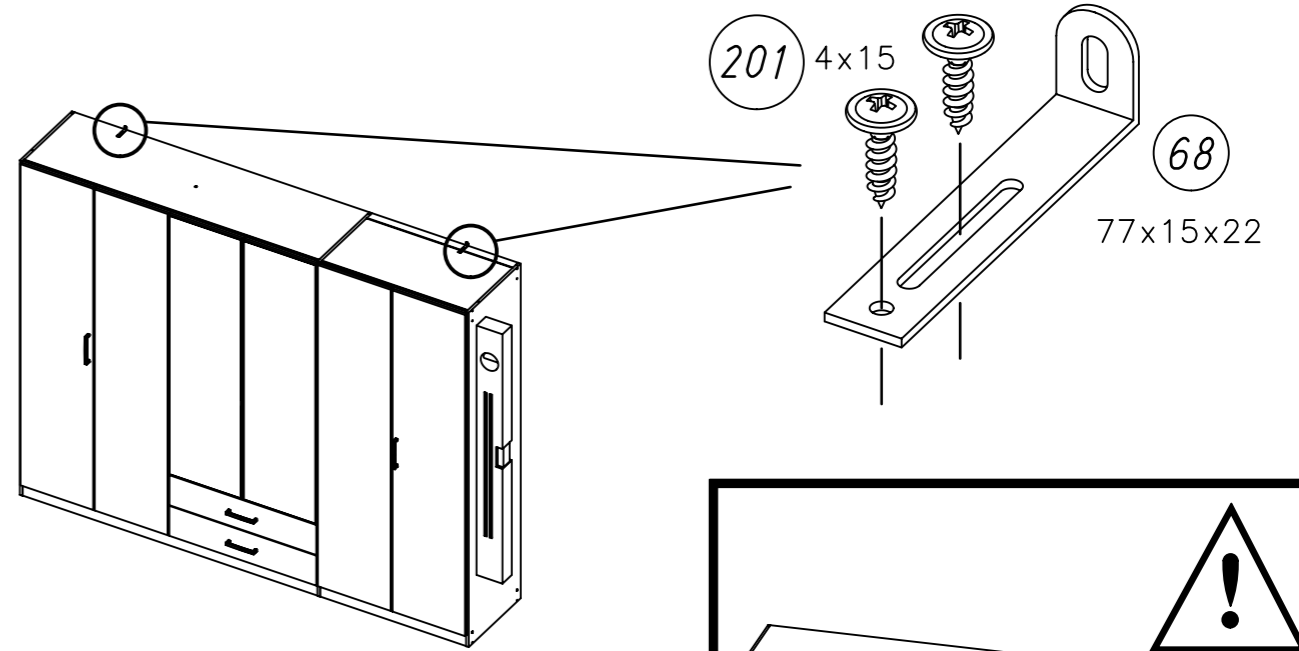
ABD-FOLIE
147x46

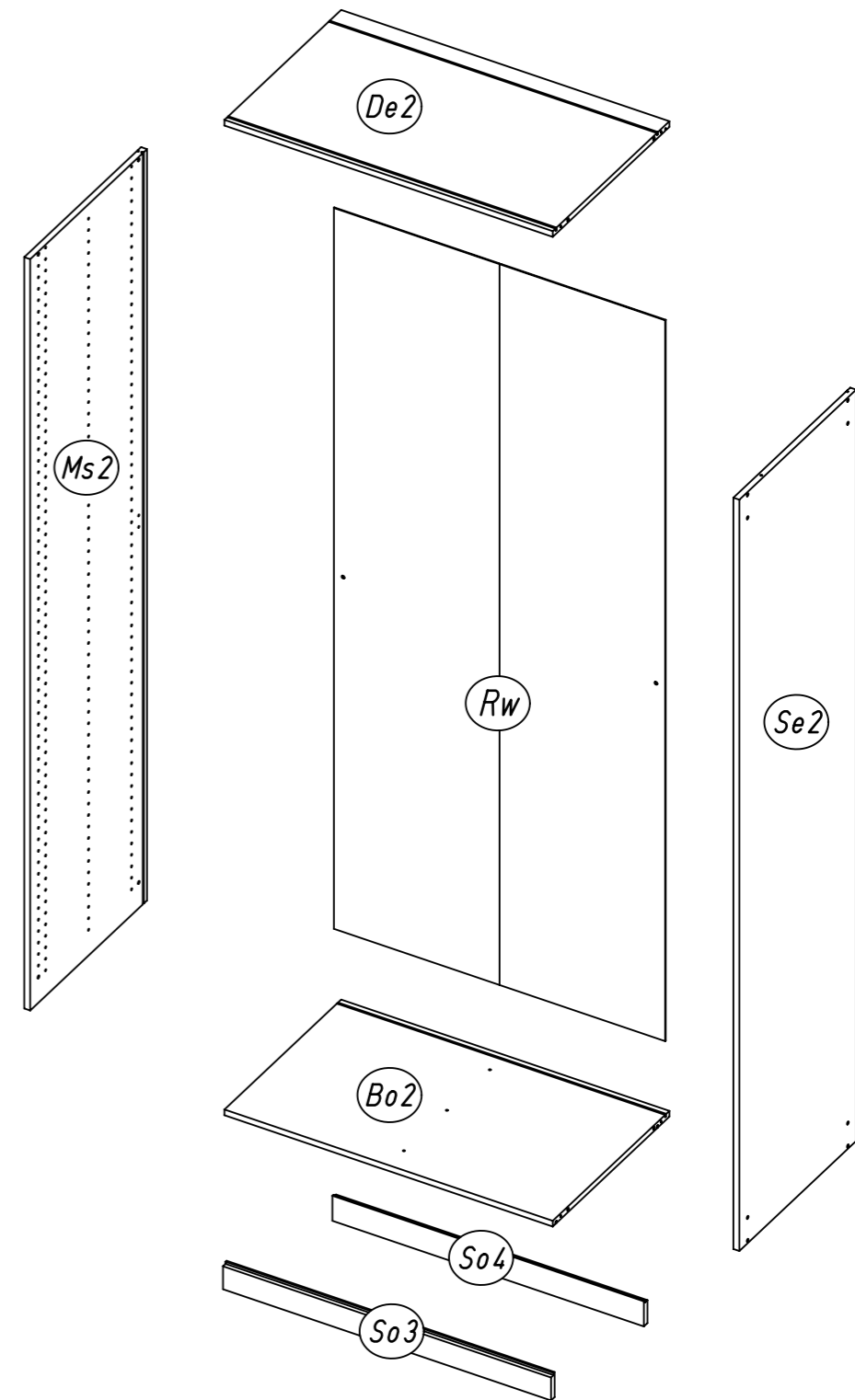
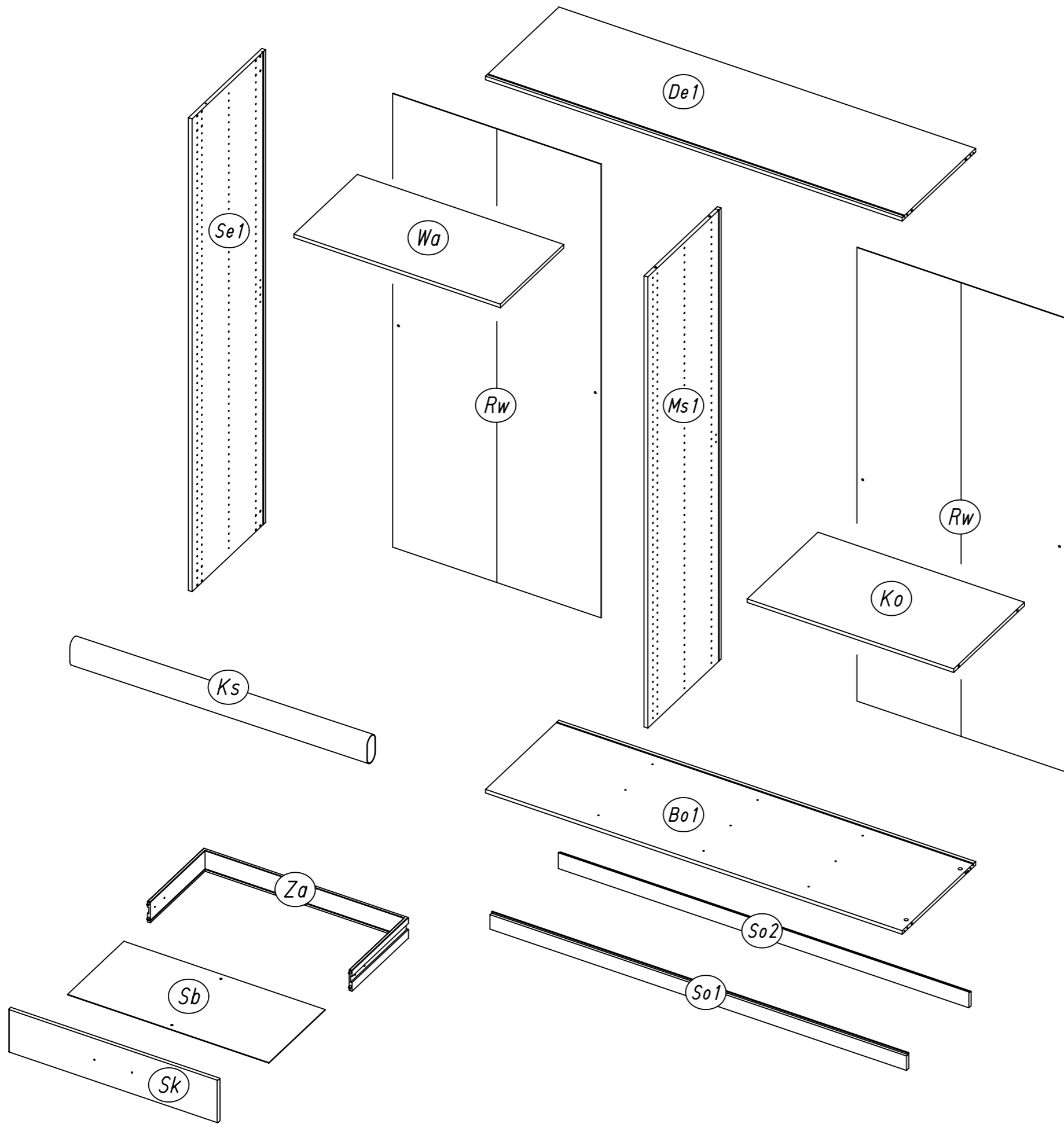


ø5mm



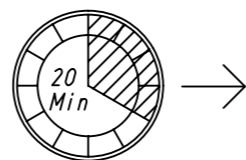
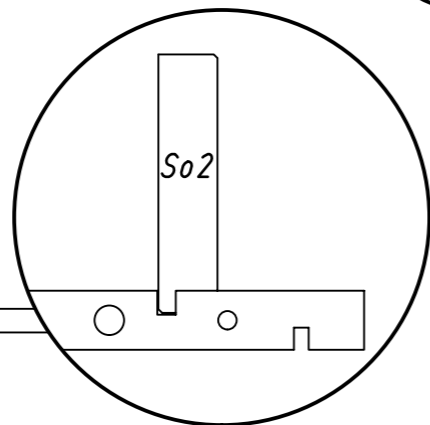
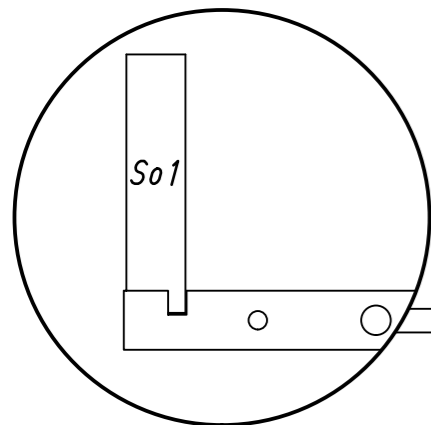
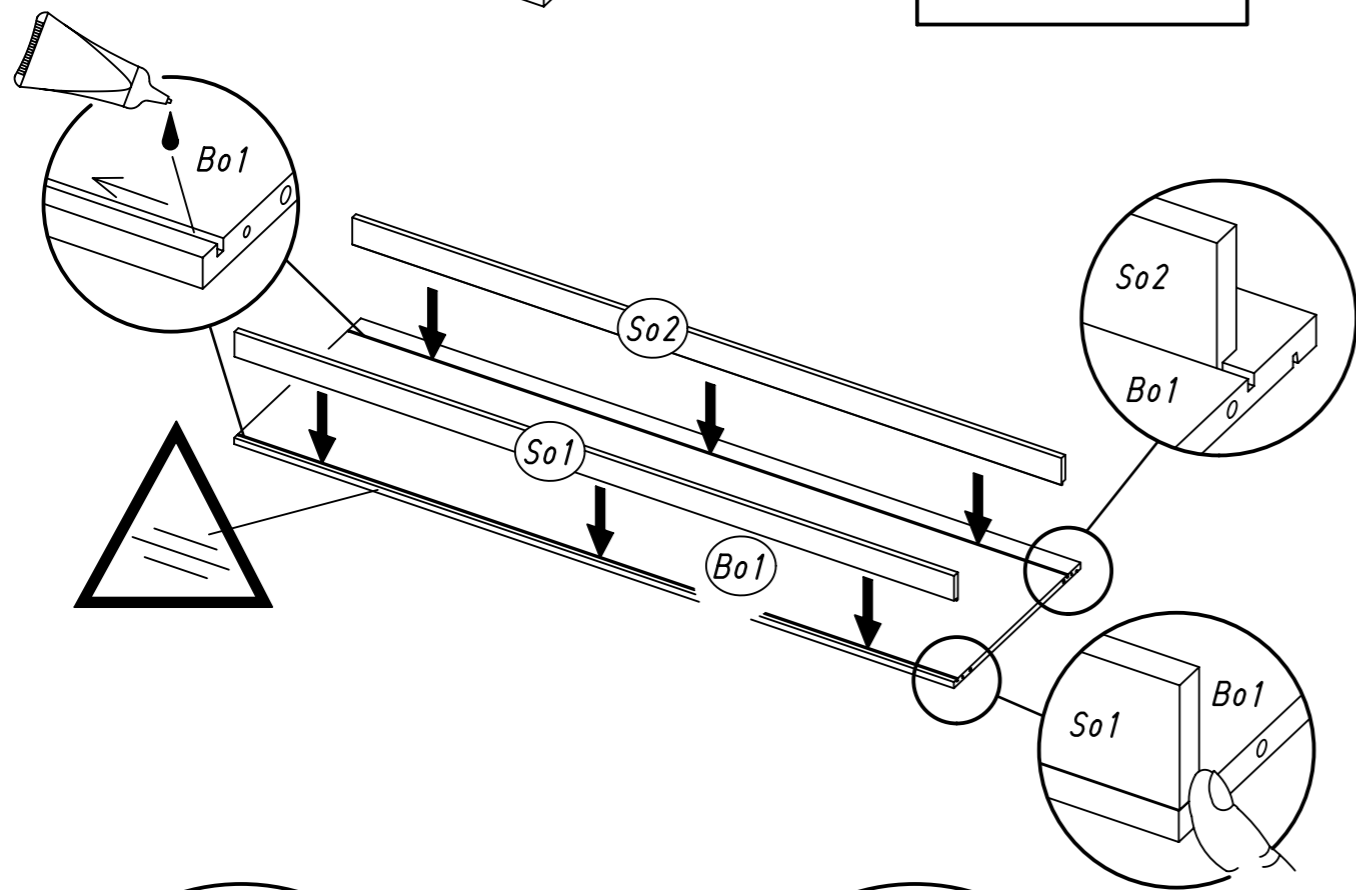
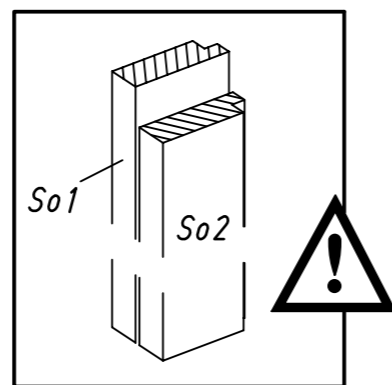
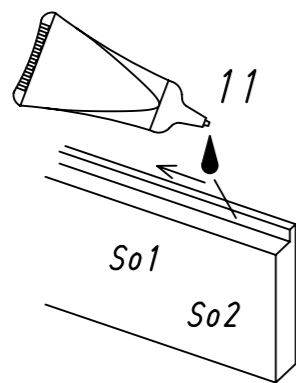
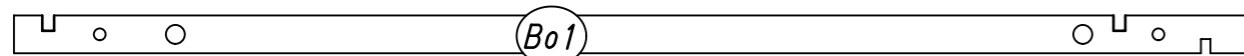
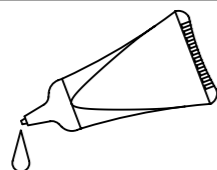
2.





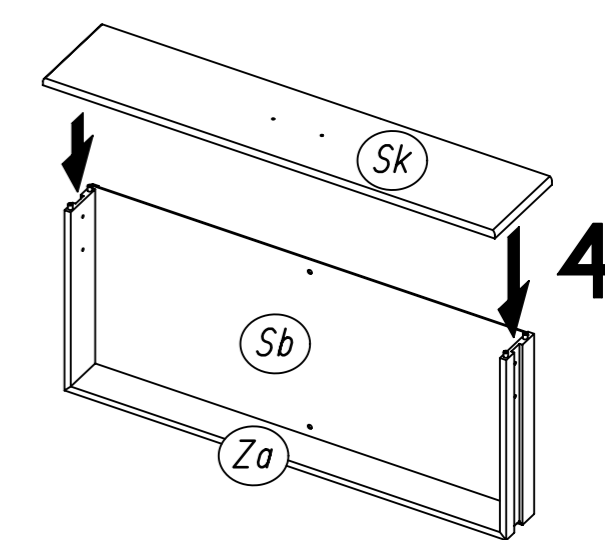
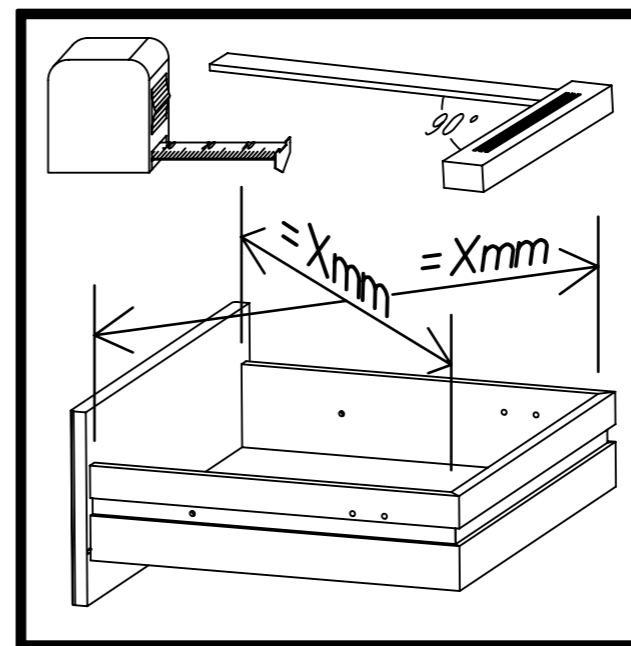
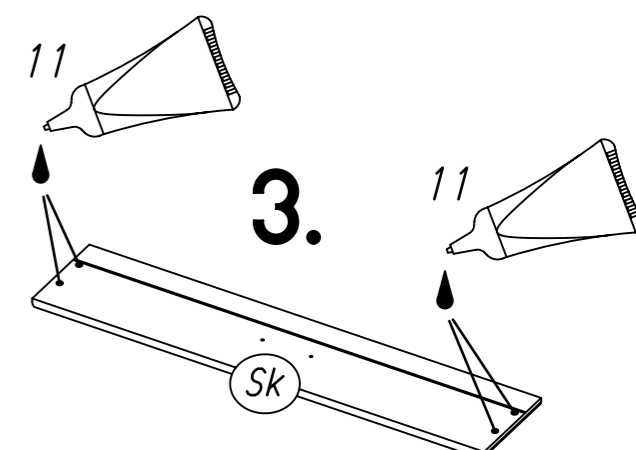
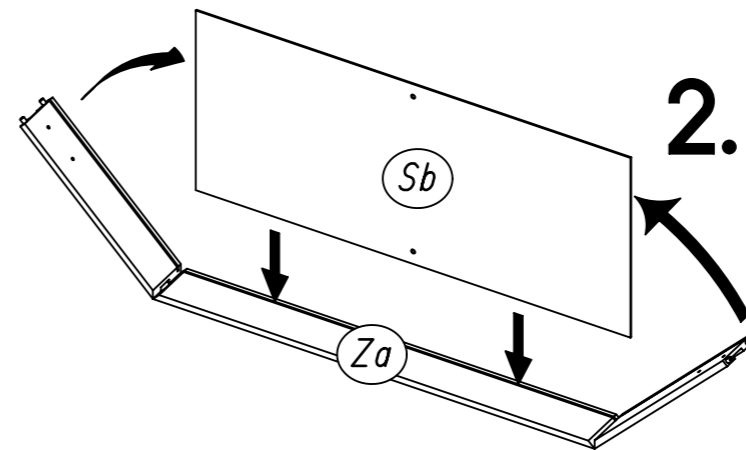
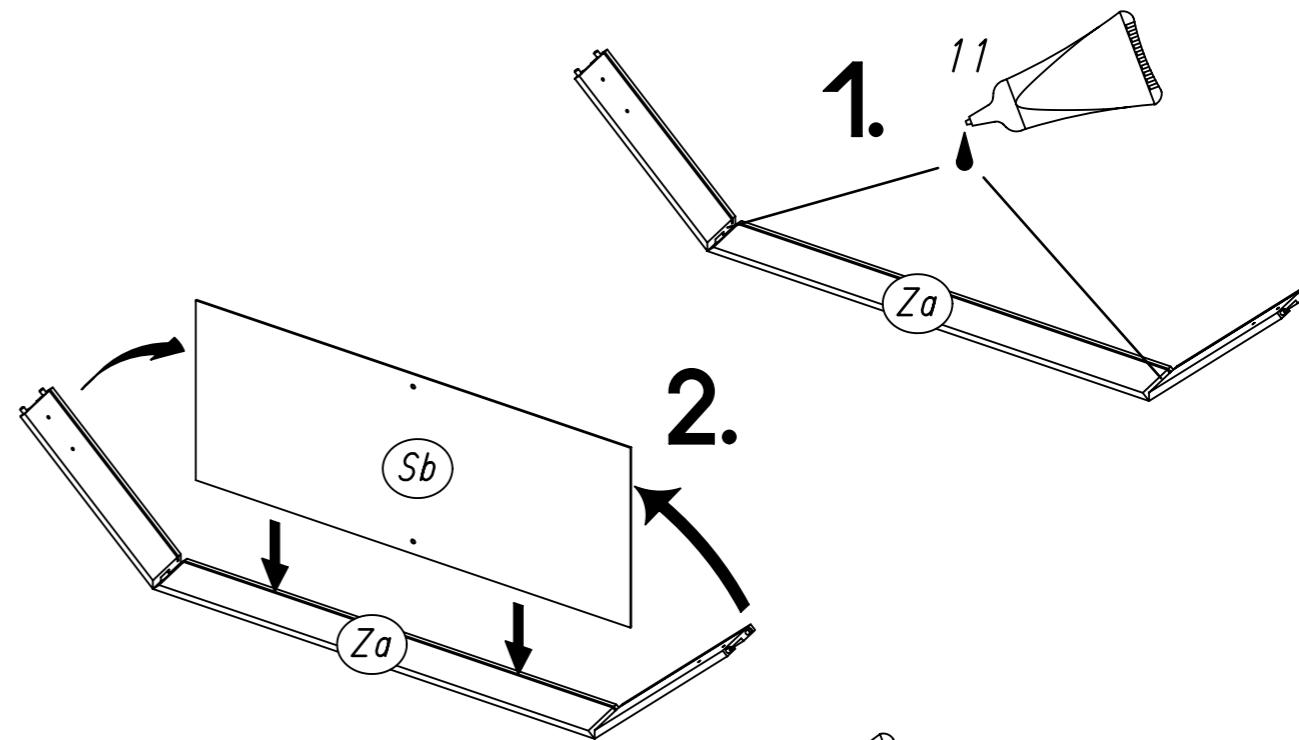
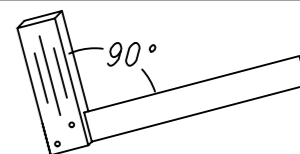
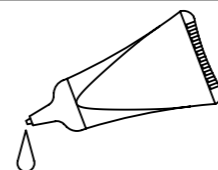
2

11



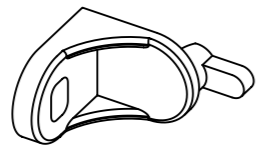
3

11

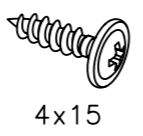


4

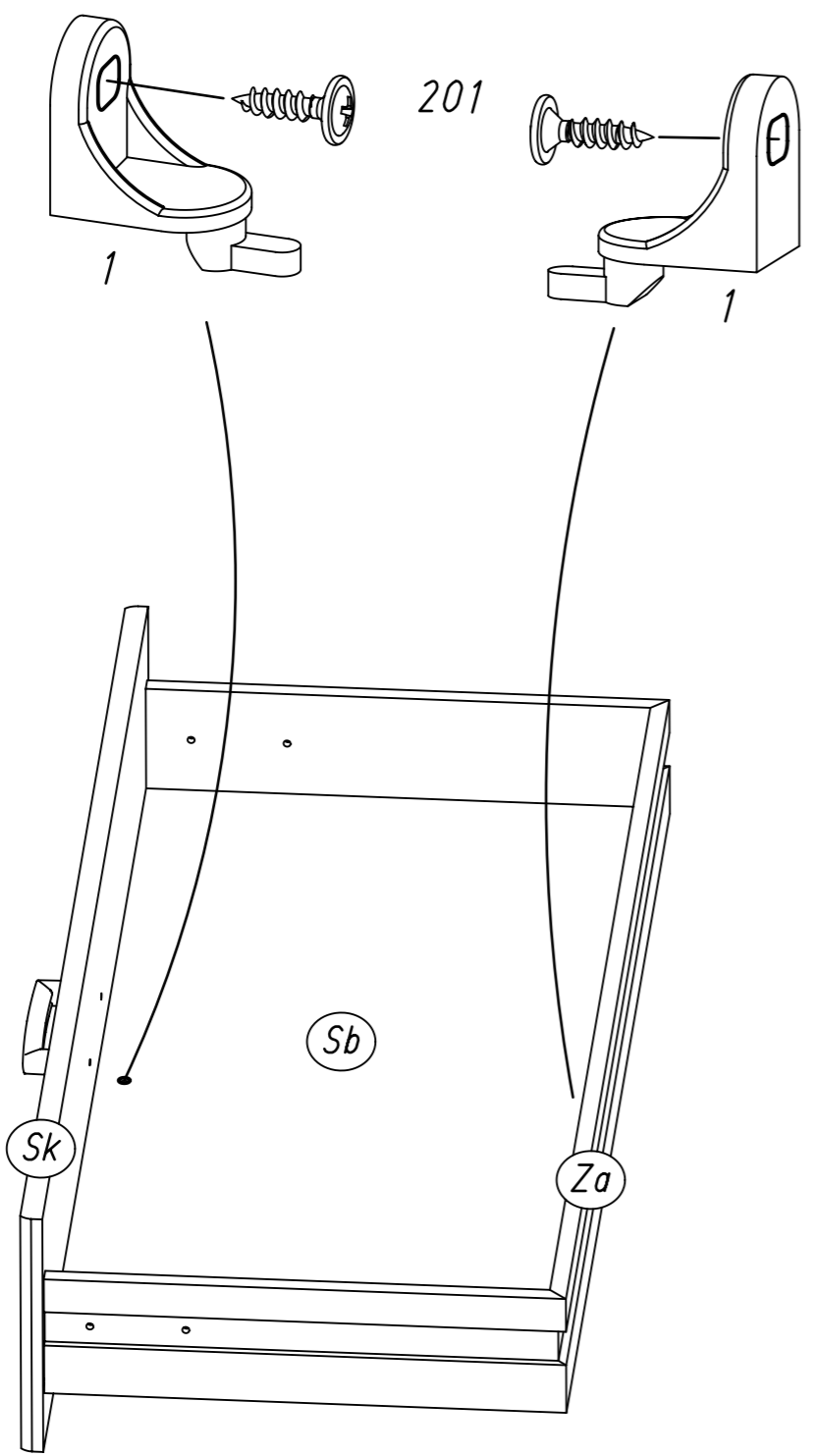
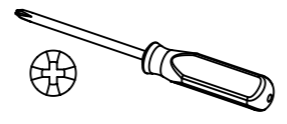
2x 1



2x 201

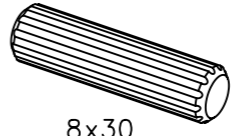


4x15

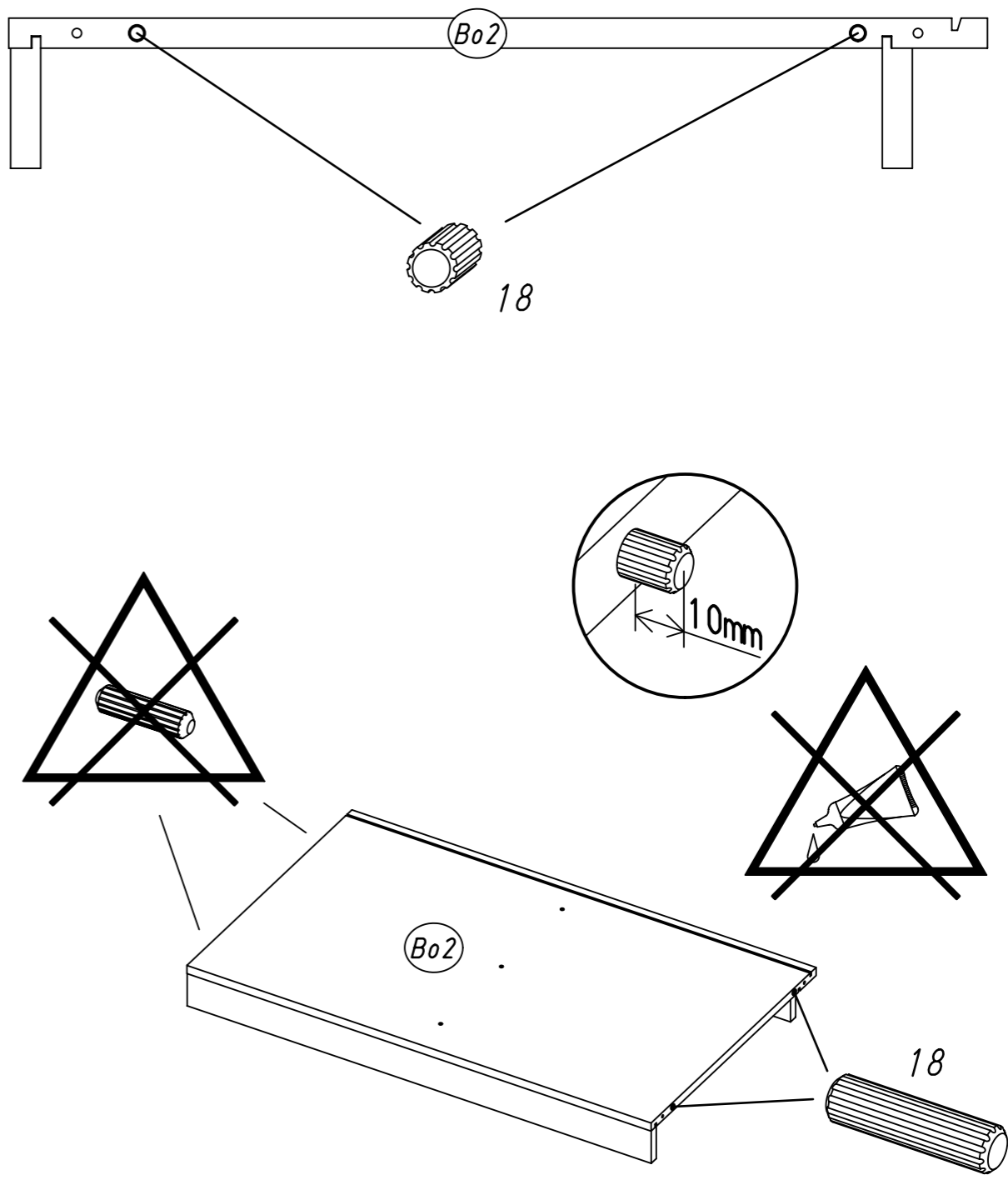


5

2x 18



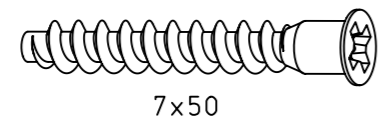
8x30



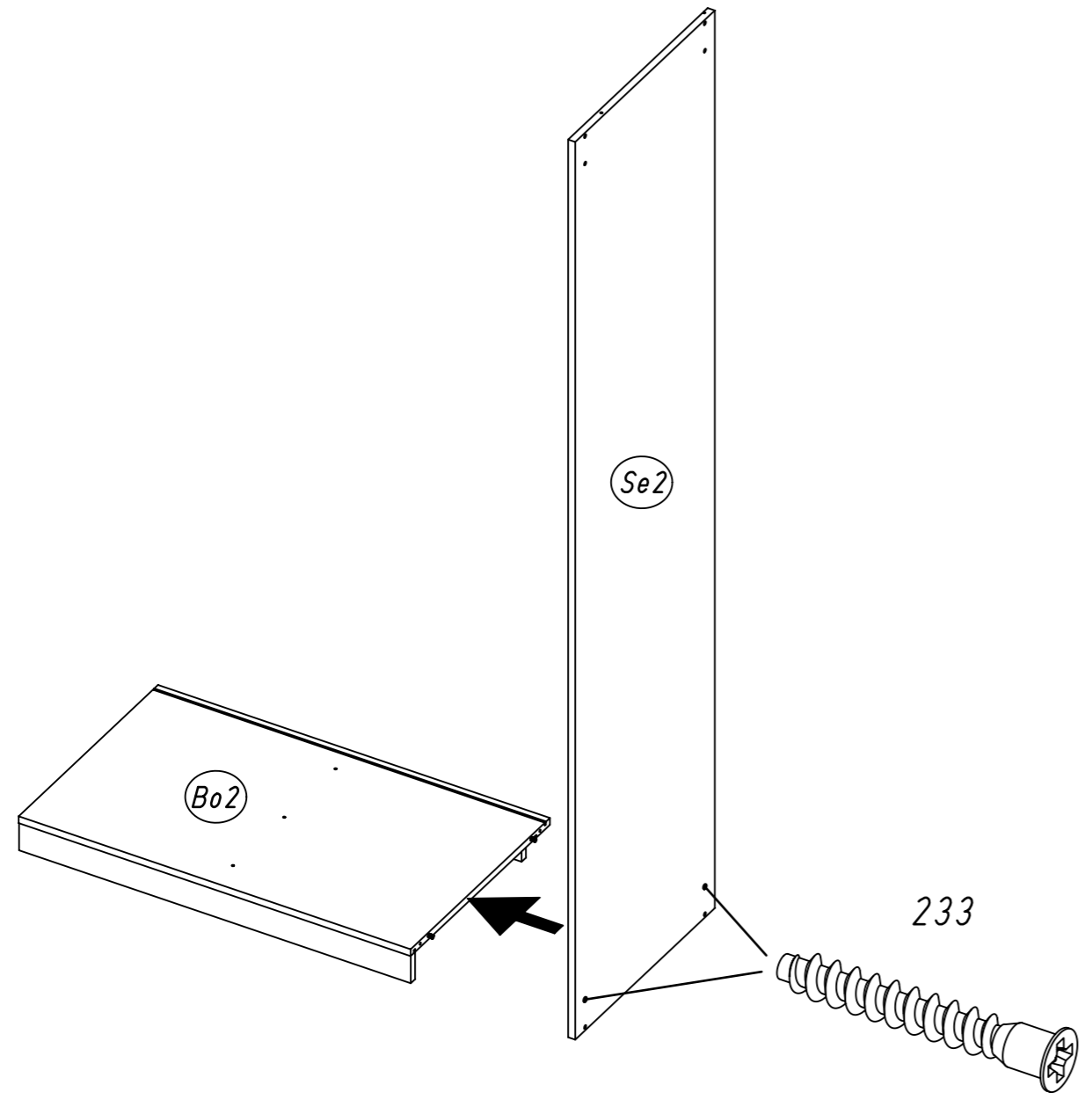
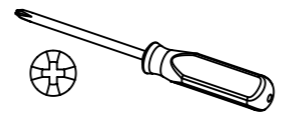
11.

6

2x 233



7x50

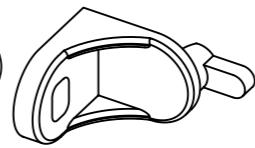


M2338

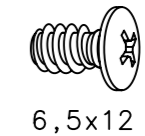
12.

7

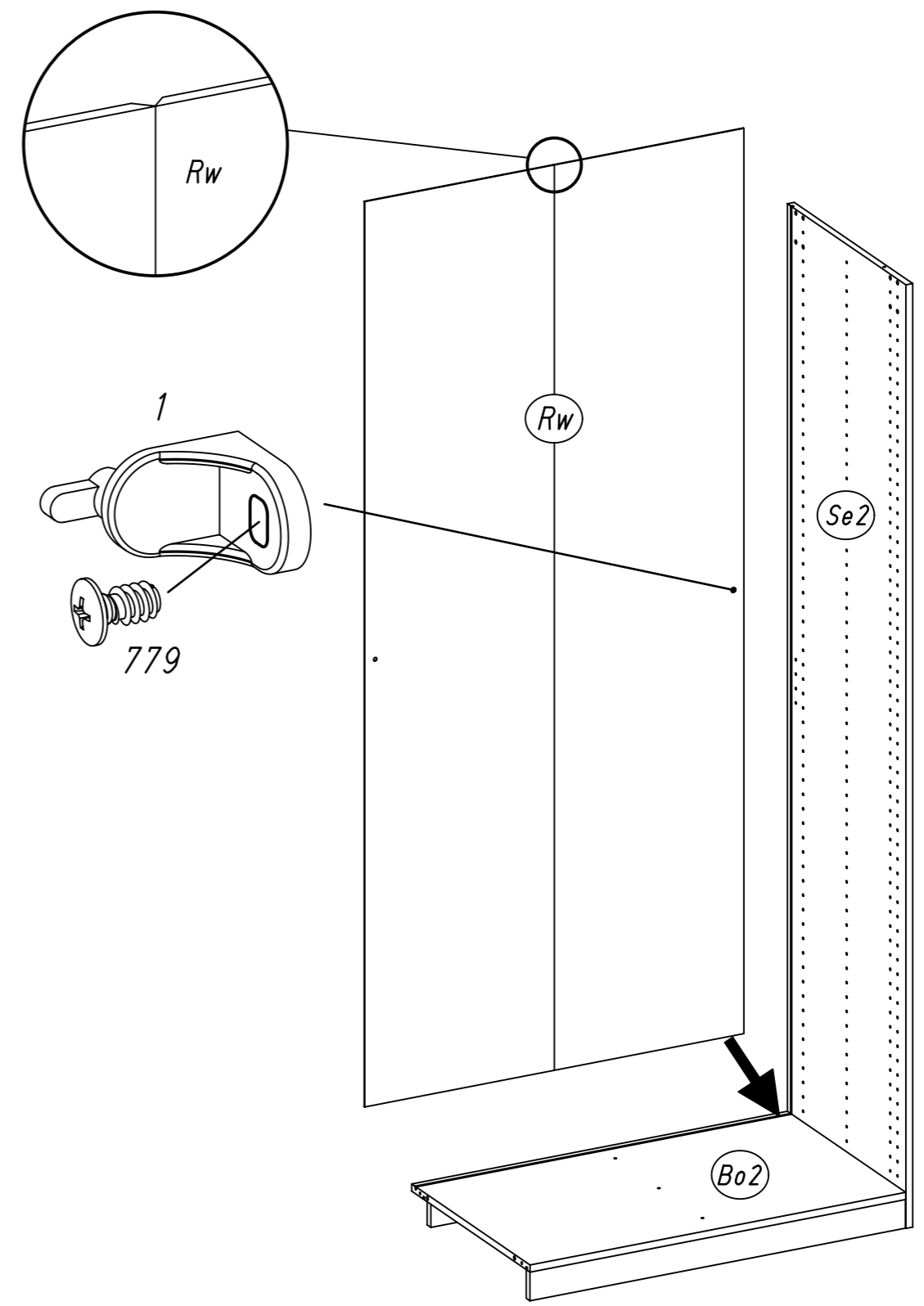
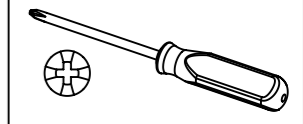
1x 1



1x 779



6,5x12

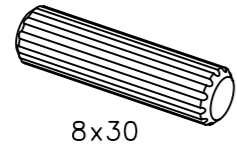


M2338

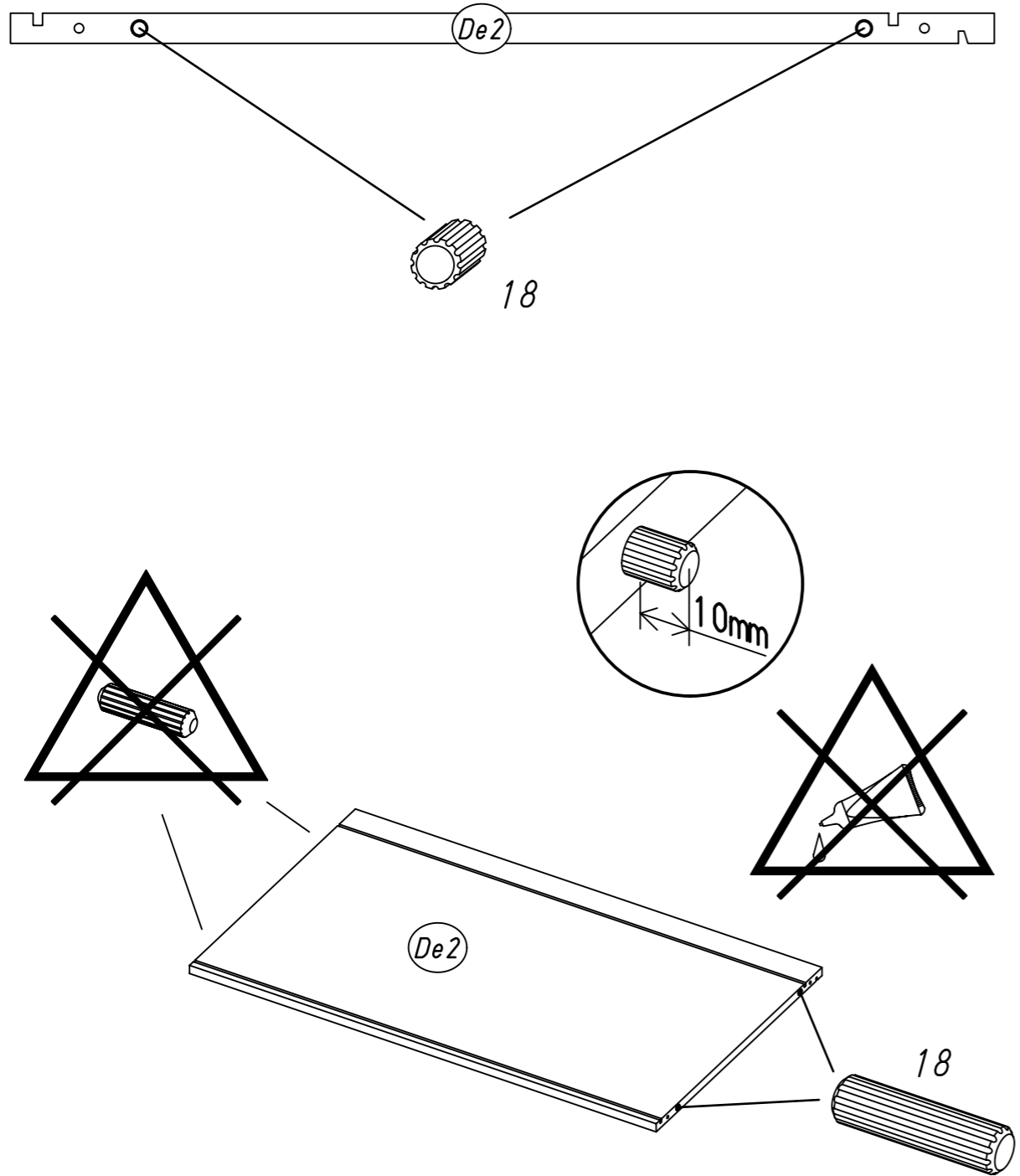
13.

8

2x 18



8x30



M2338

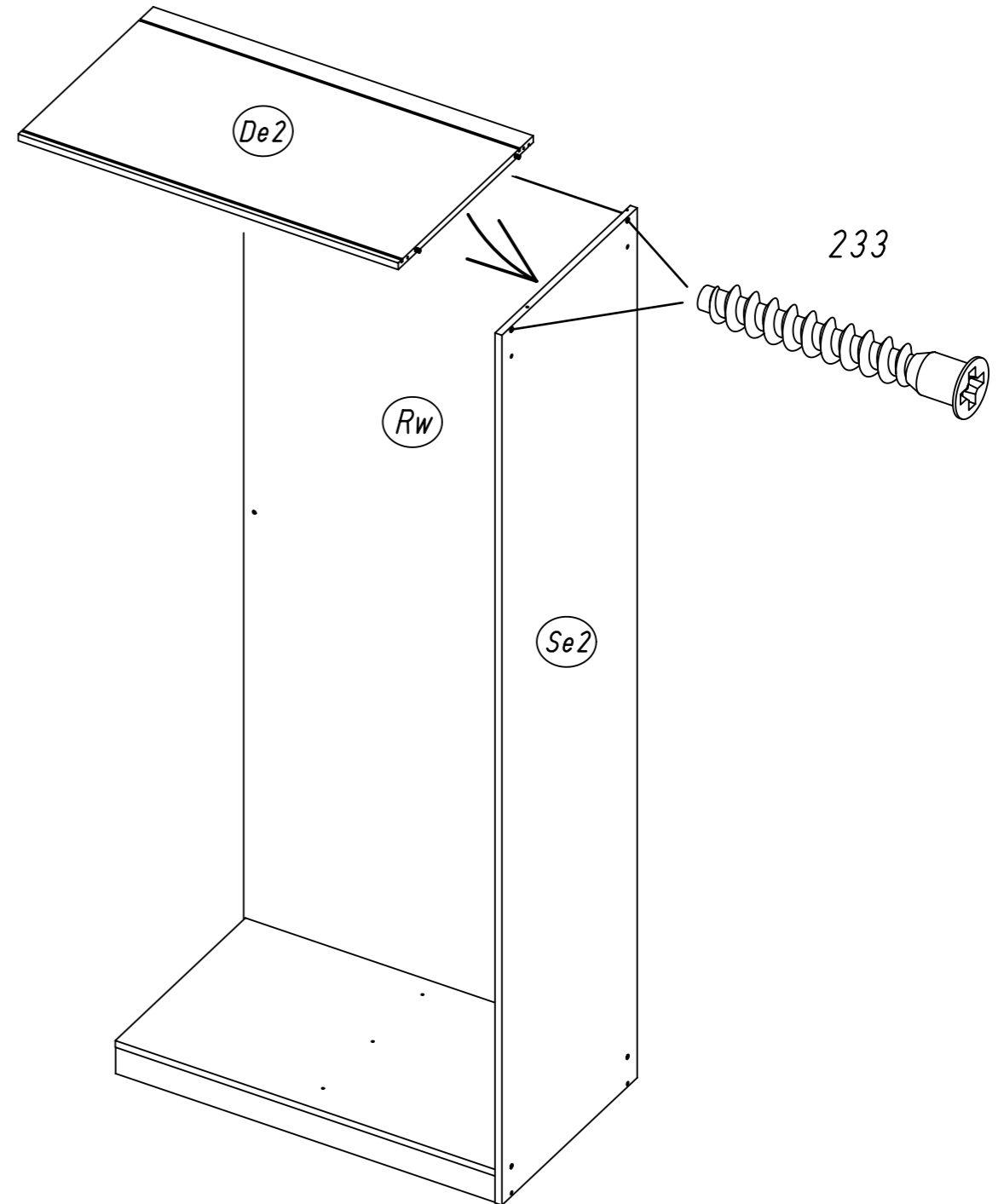
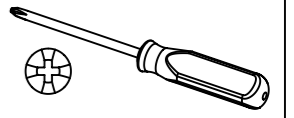
14.

9

2x 233



7x50

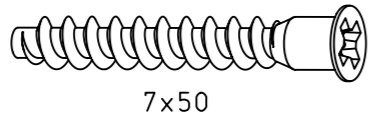


M2338

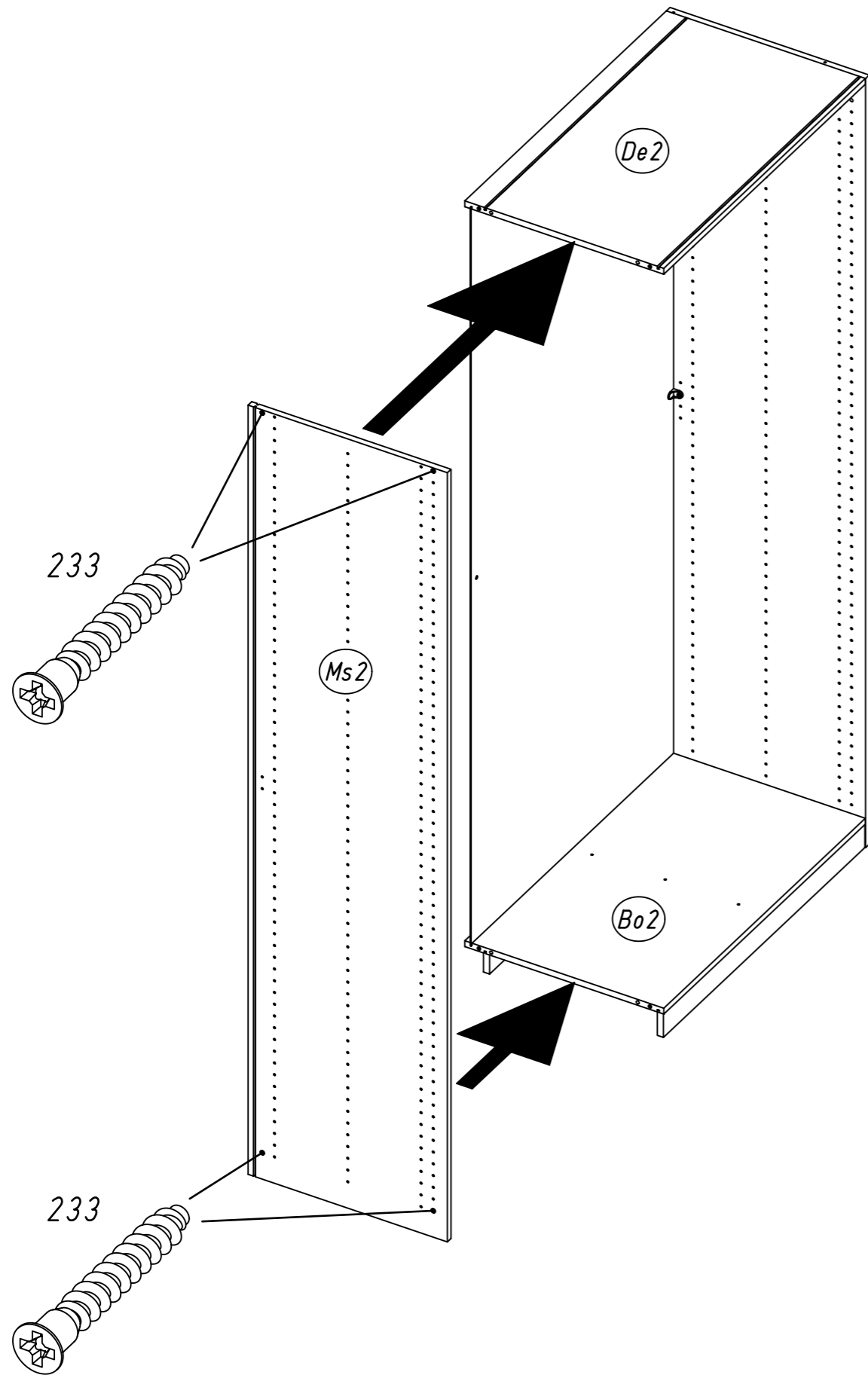
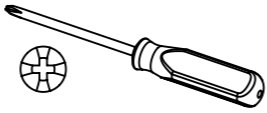
15.

10

4x 233



7x50

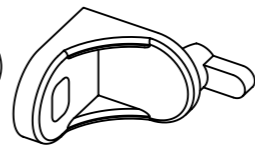


M2338

16.

11

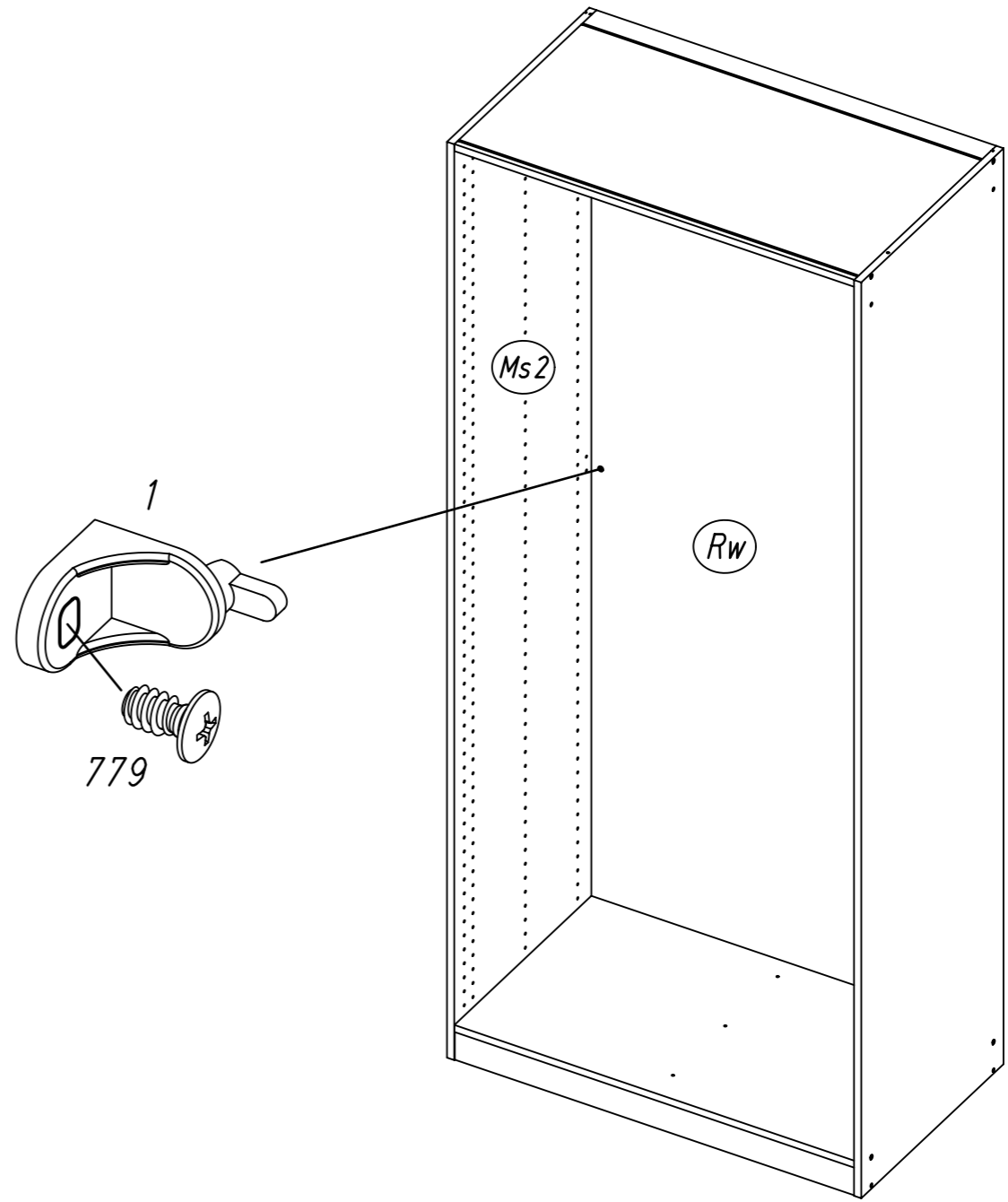
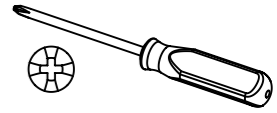
1x 1



1x 779



6,5x12

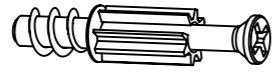


M2338

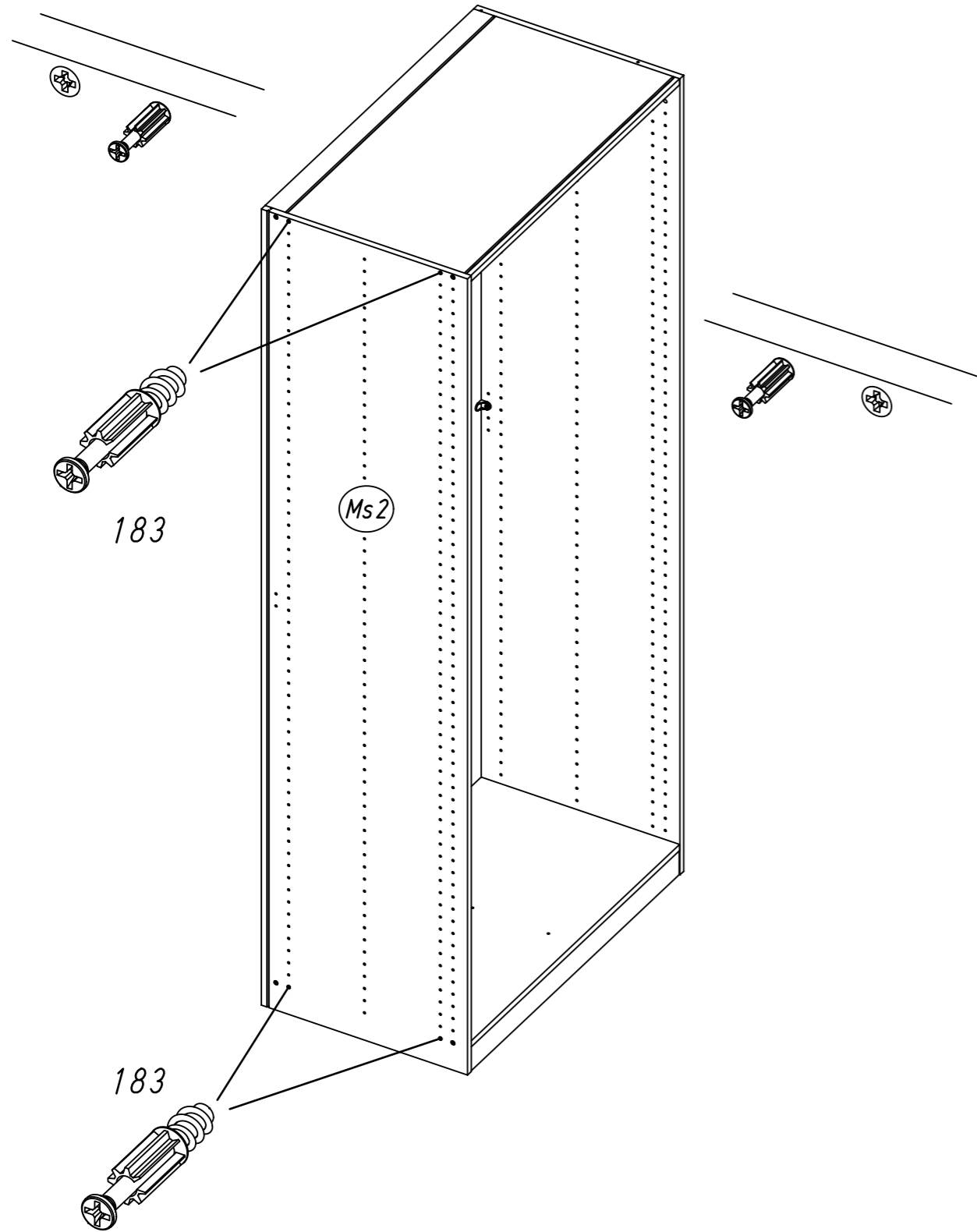
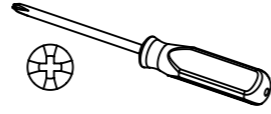
17.

12

4x 183



23/10x7,5/6,5

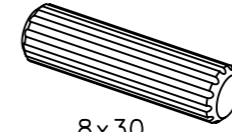


M2338

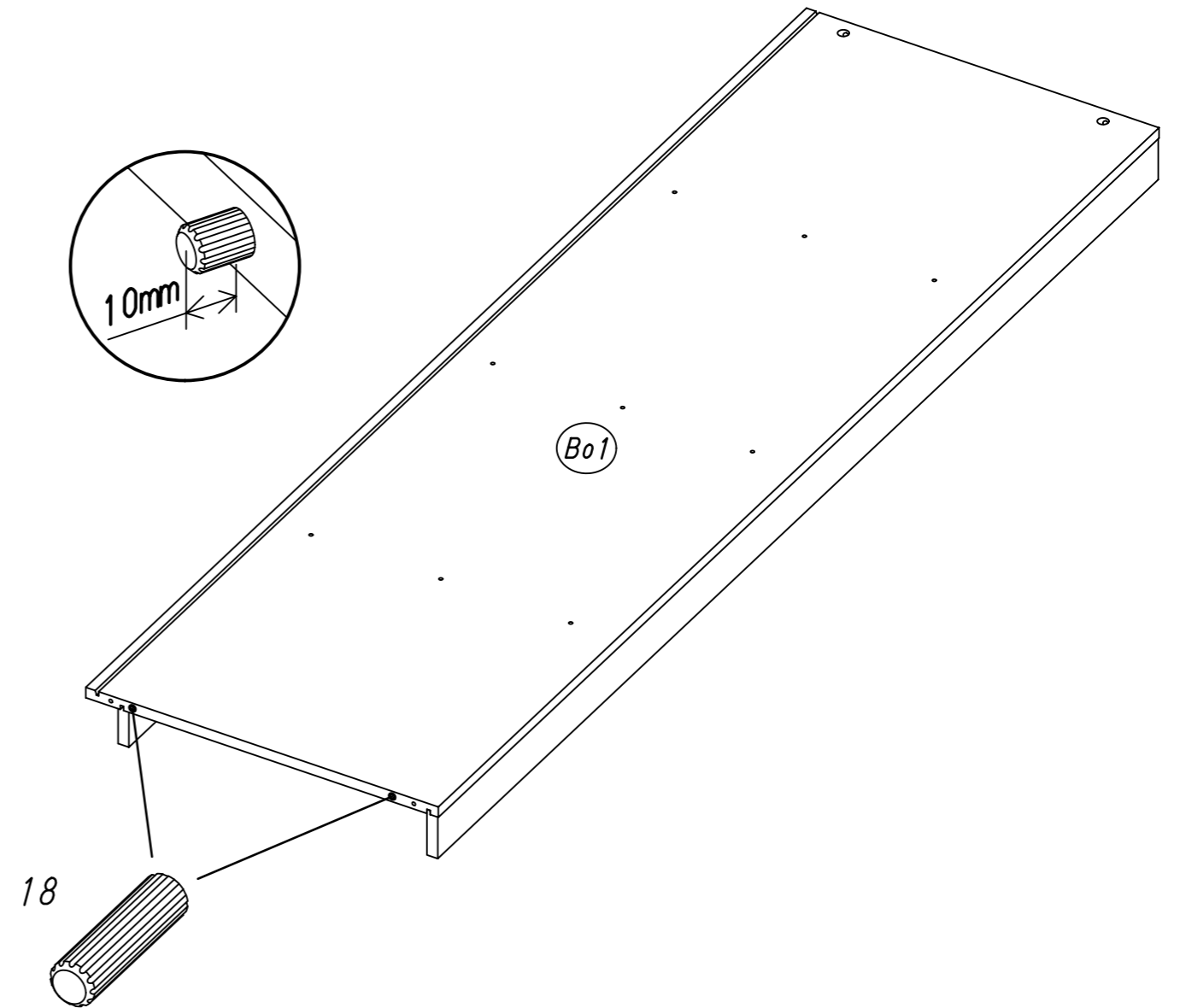
18.

13

2x 18



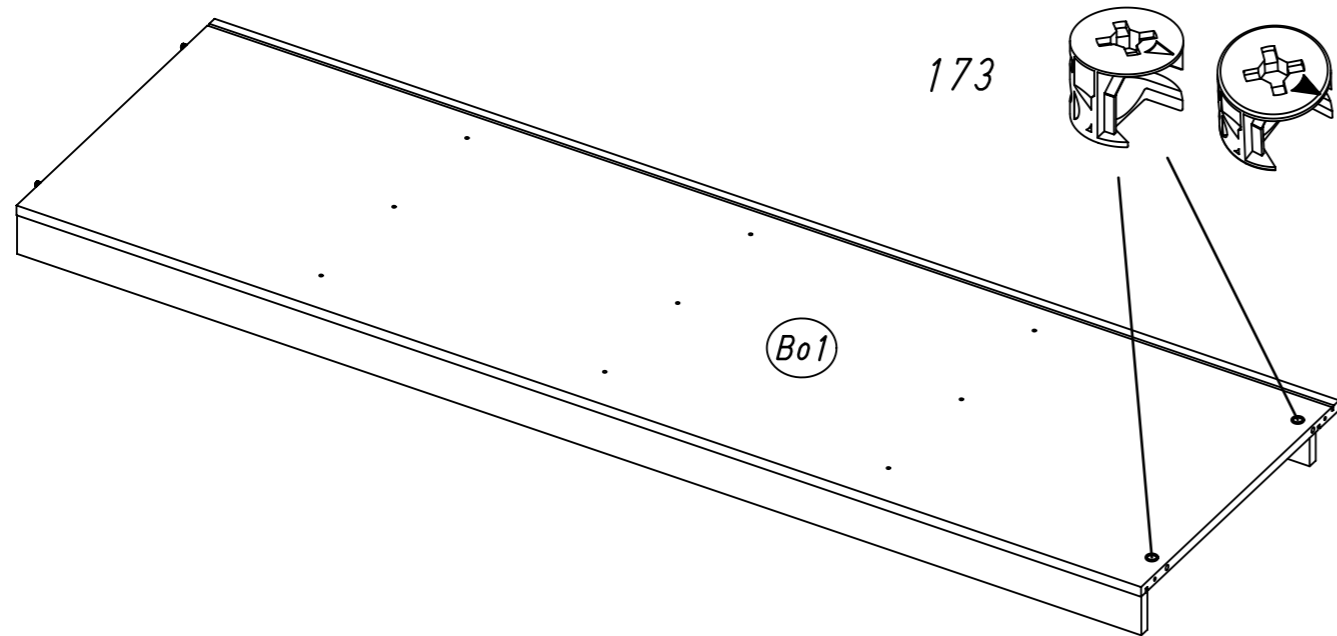
8x30



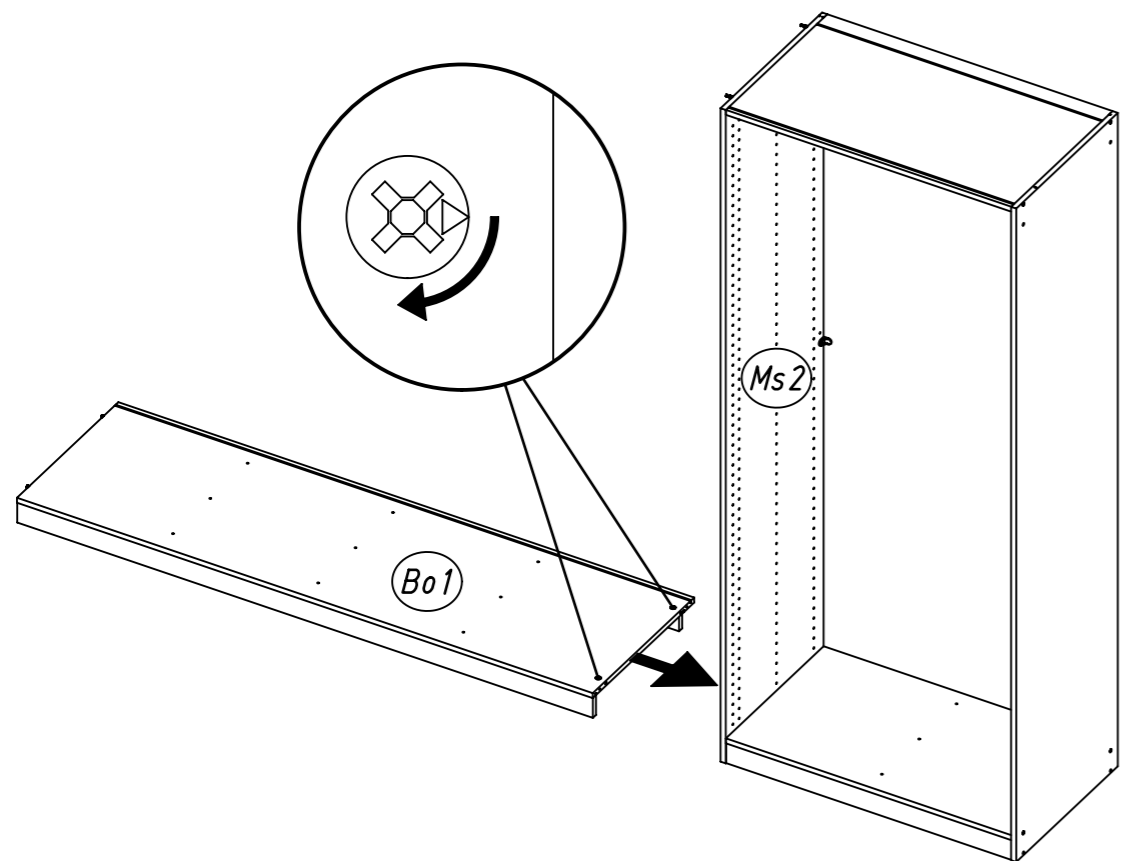
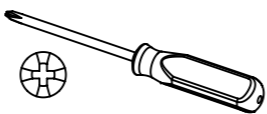
M2338

14

2x 173

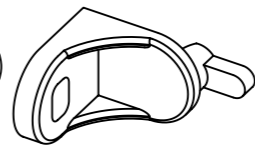


15



16

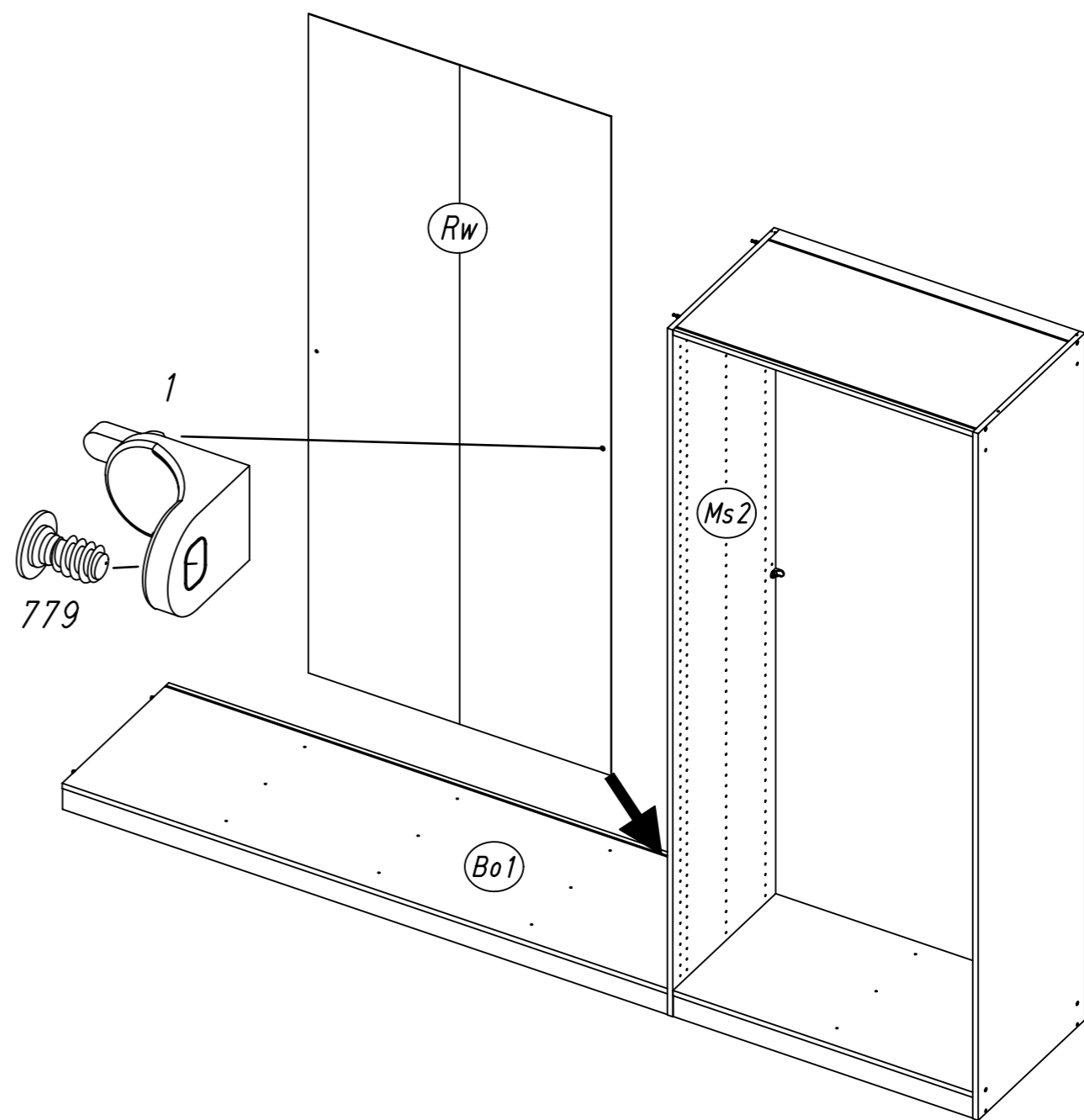
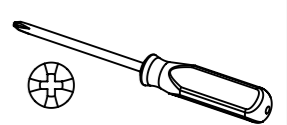
1x 1



1x 779

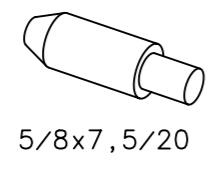


6,5x12

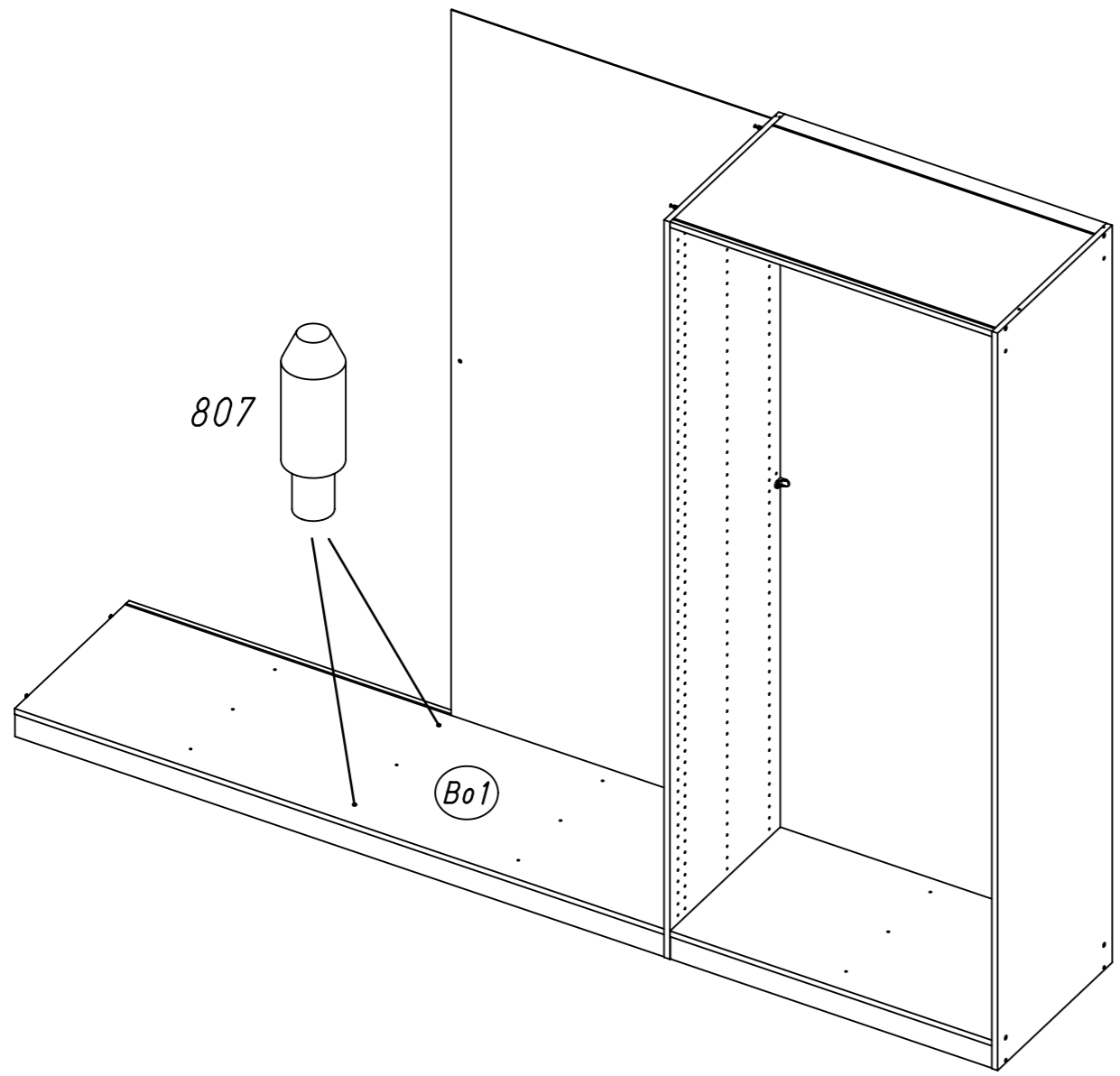


17

2x 807

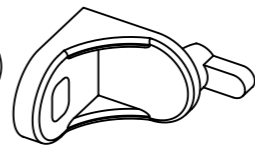


5/8x7,5/20



18

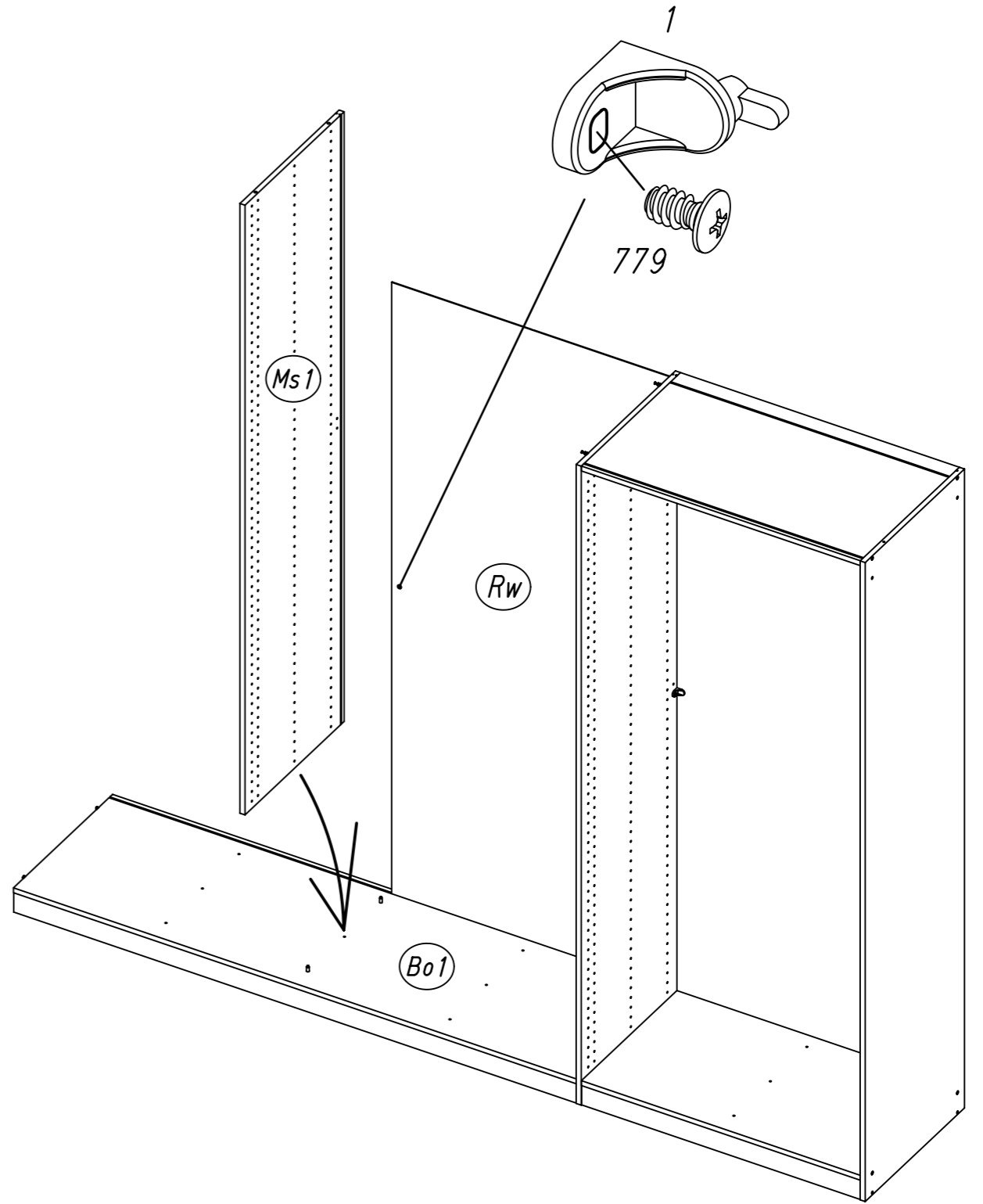
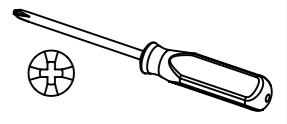
1x 1



1x 779



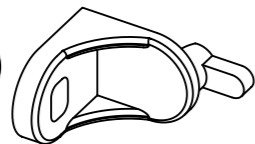
6,5x12



23.

19

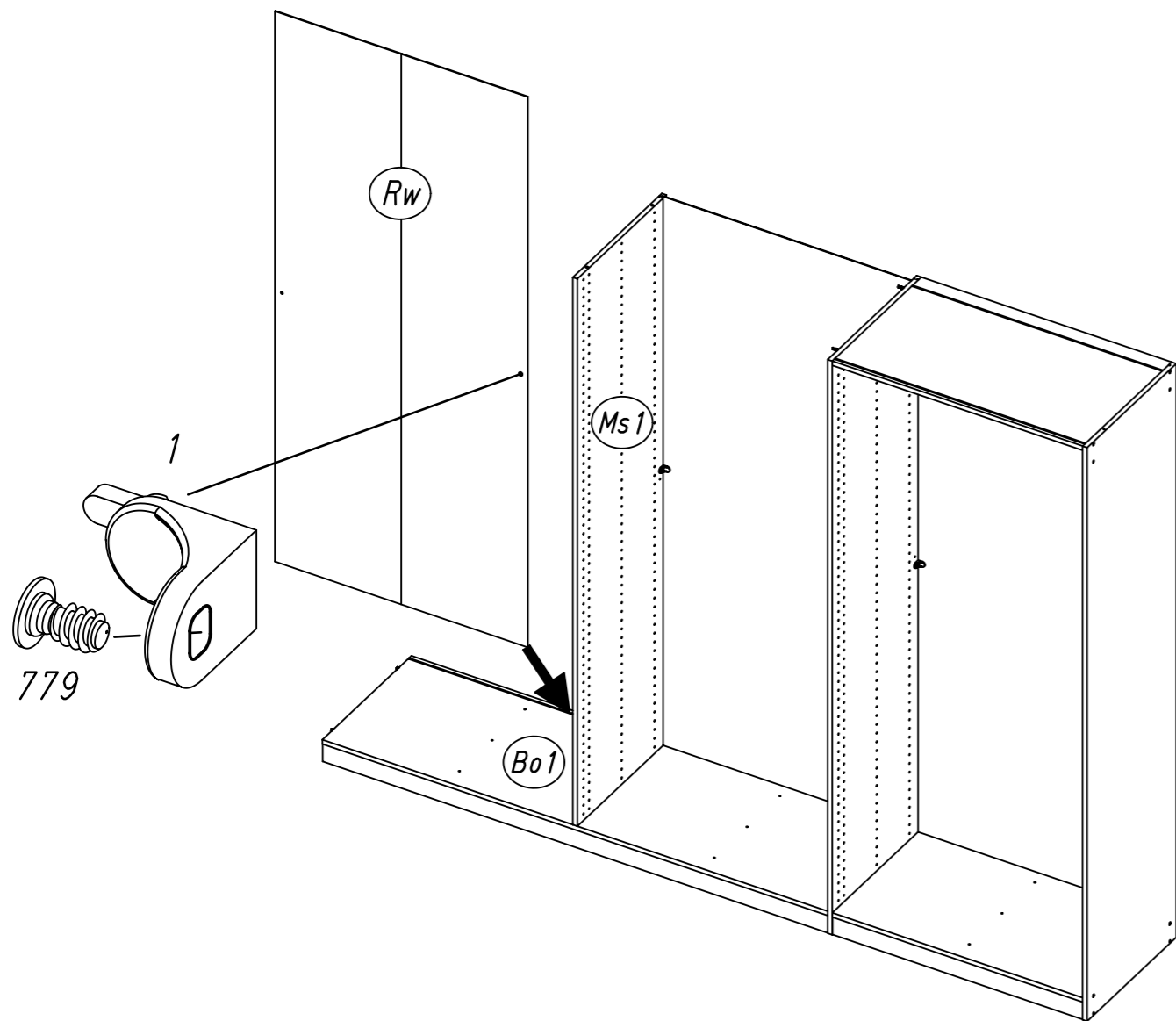
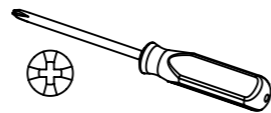
1x 1



1x 779



6,5x12

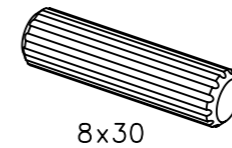


M2338

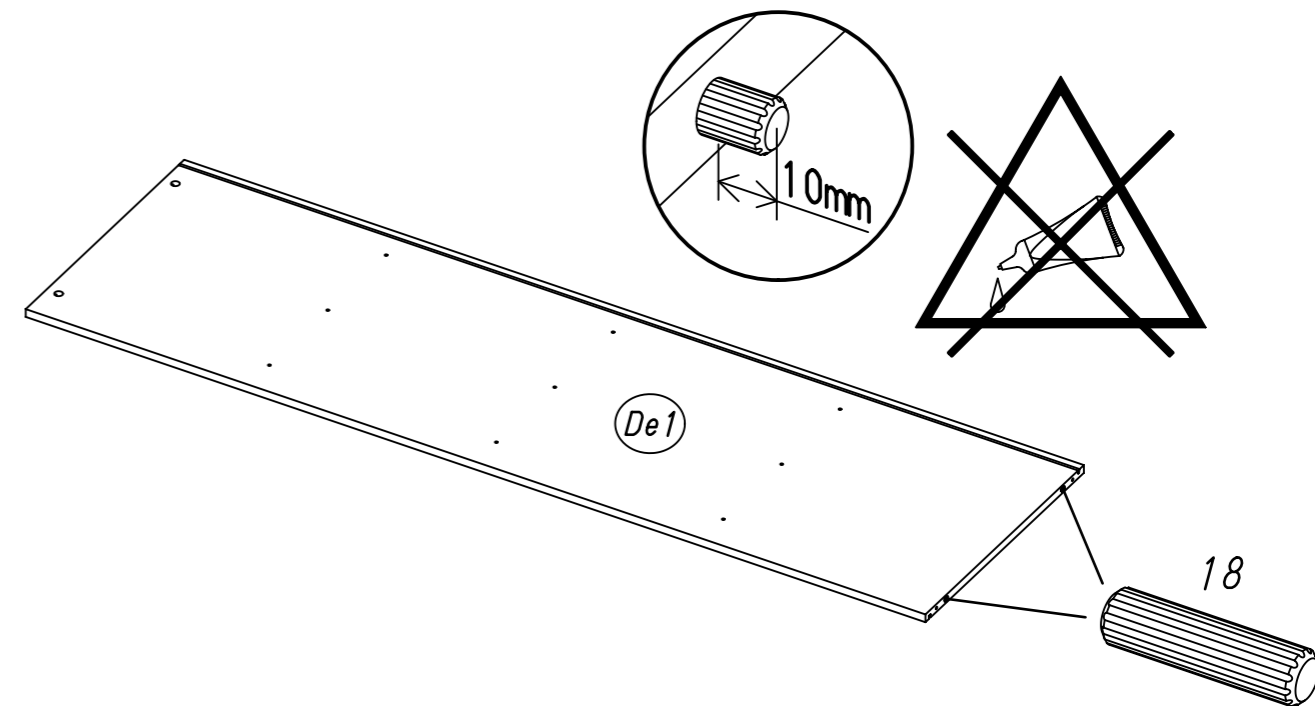
24.

20

2x 18

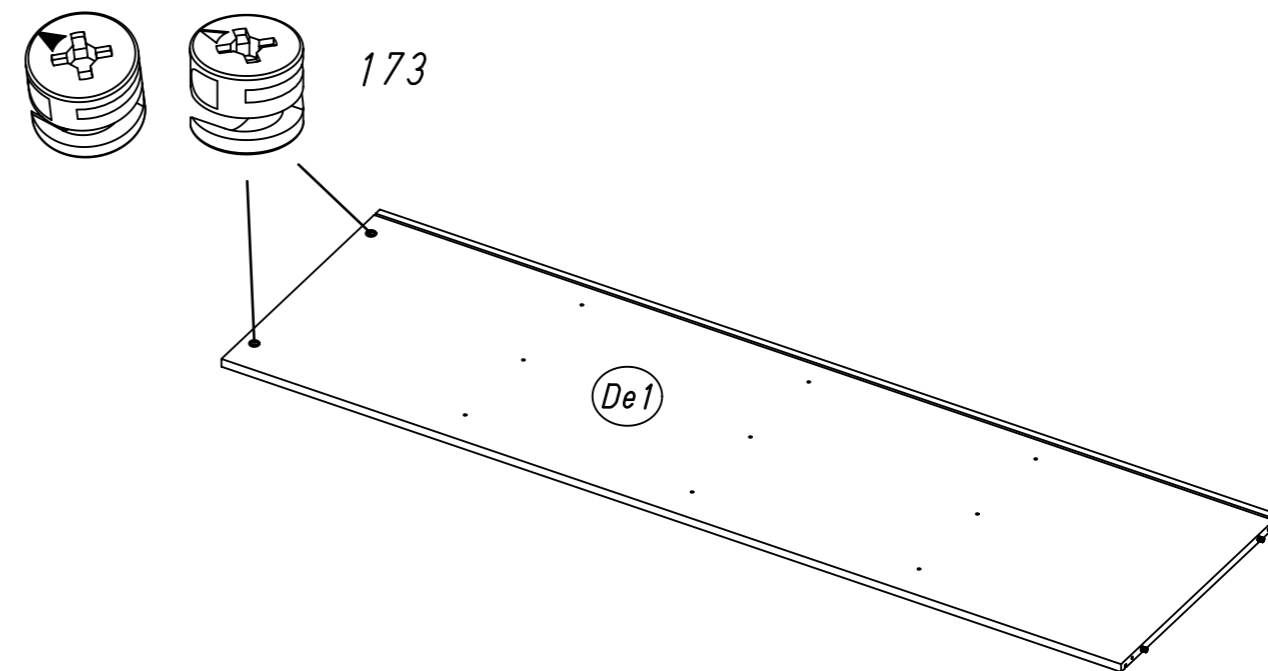


8x30



21

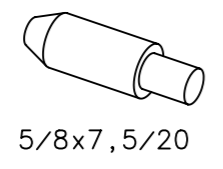
2x 173



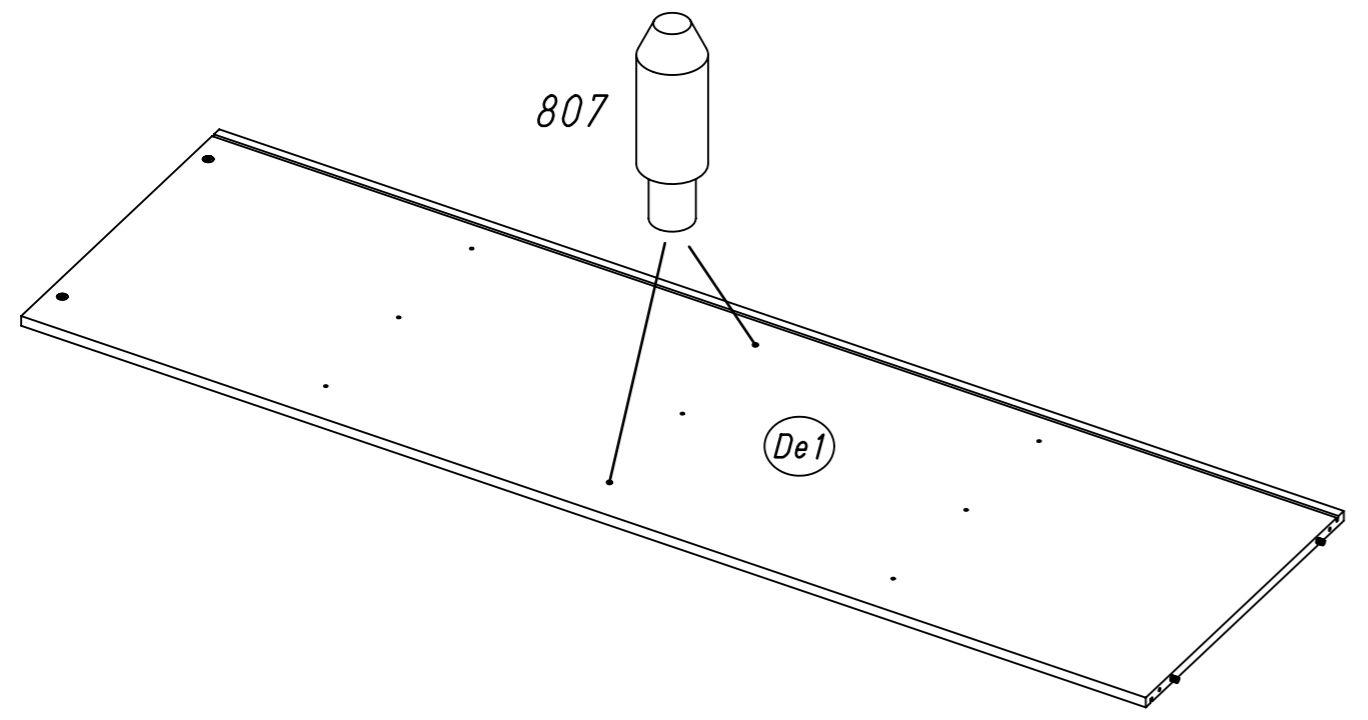
M2338

22

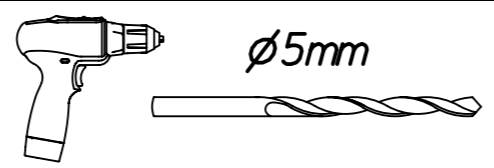
2x 807



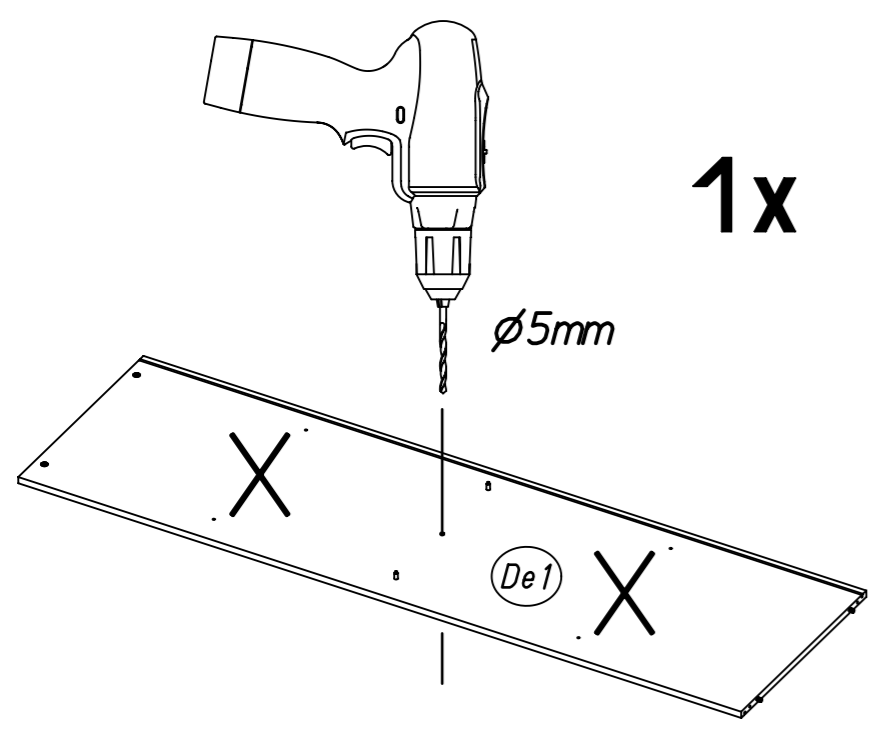
5/8x7,5/20



23

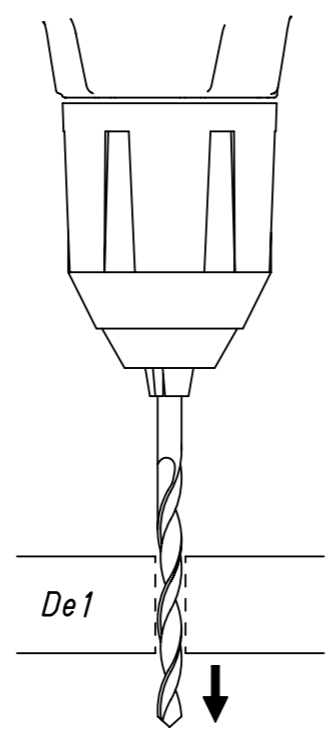


ø5mm



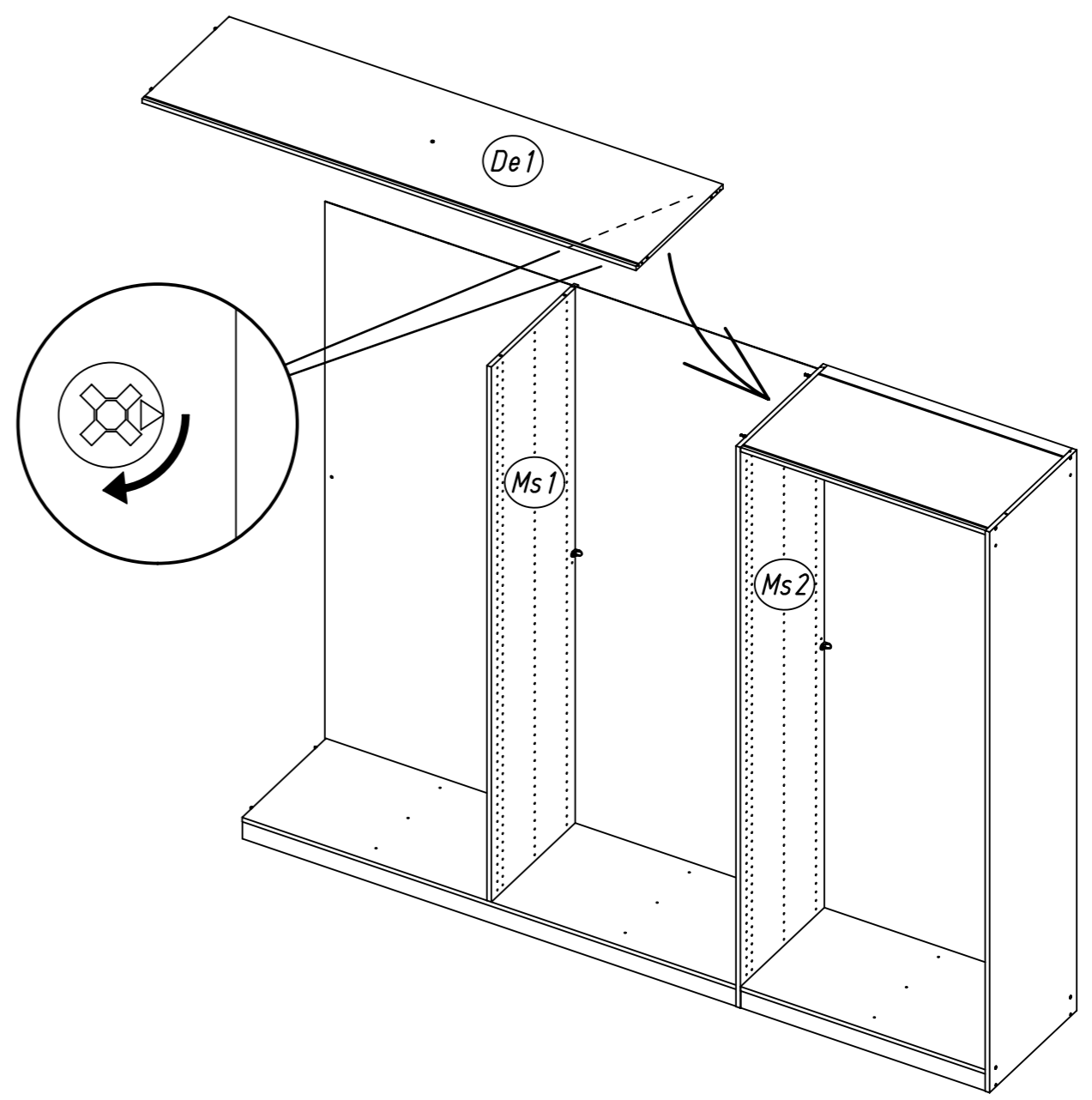
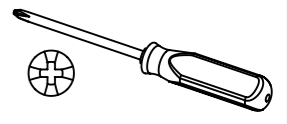
1x

ø5mm



De1

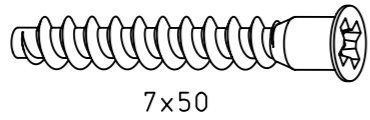
24



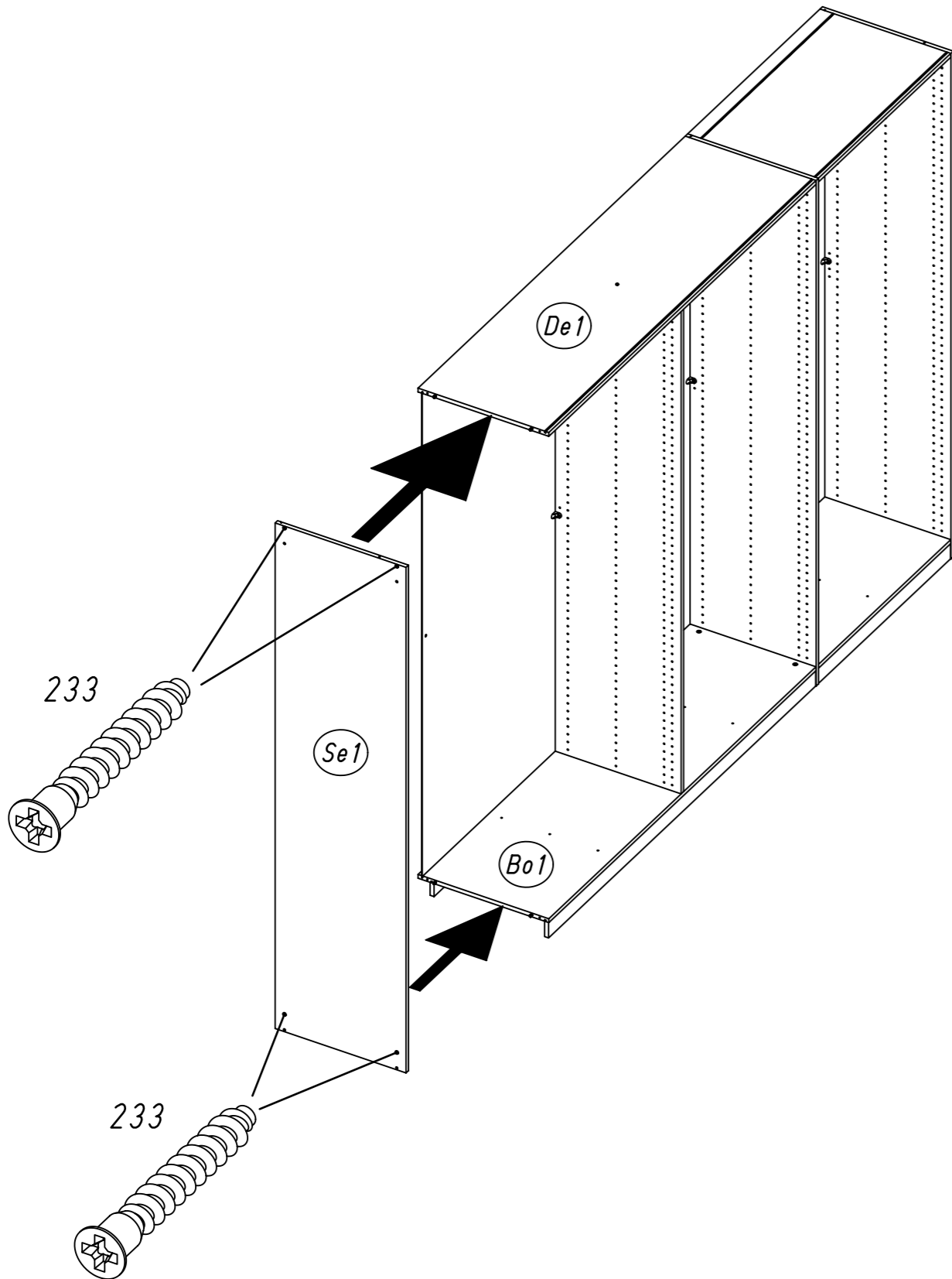
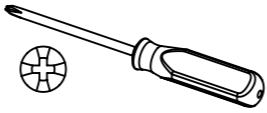
27.

25

4x 233



7x50

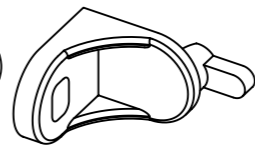


M2338

28.

26

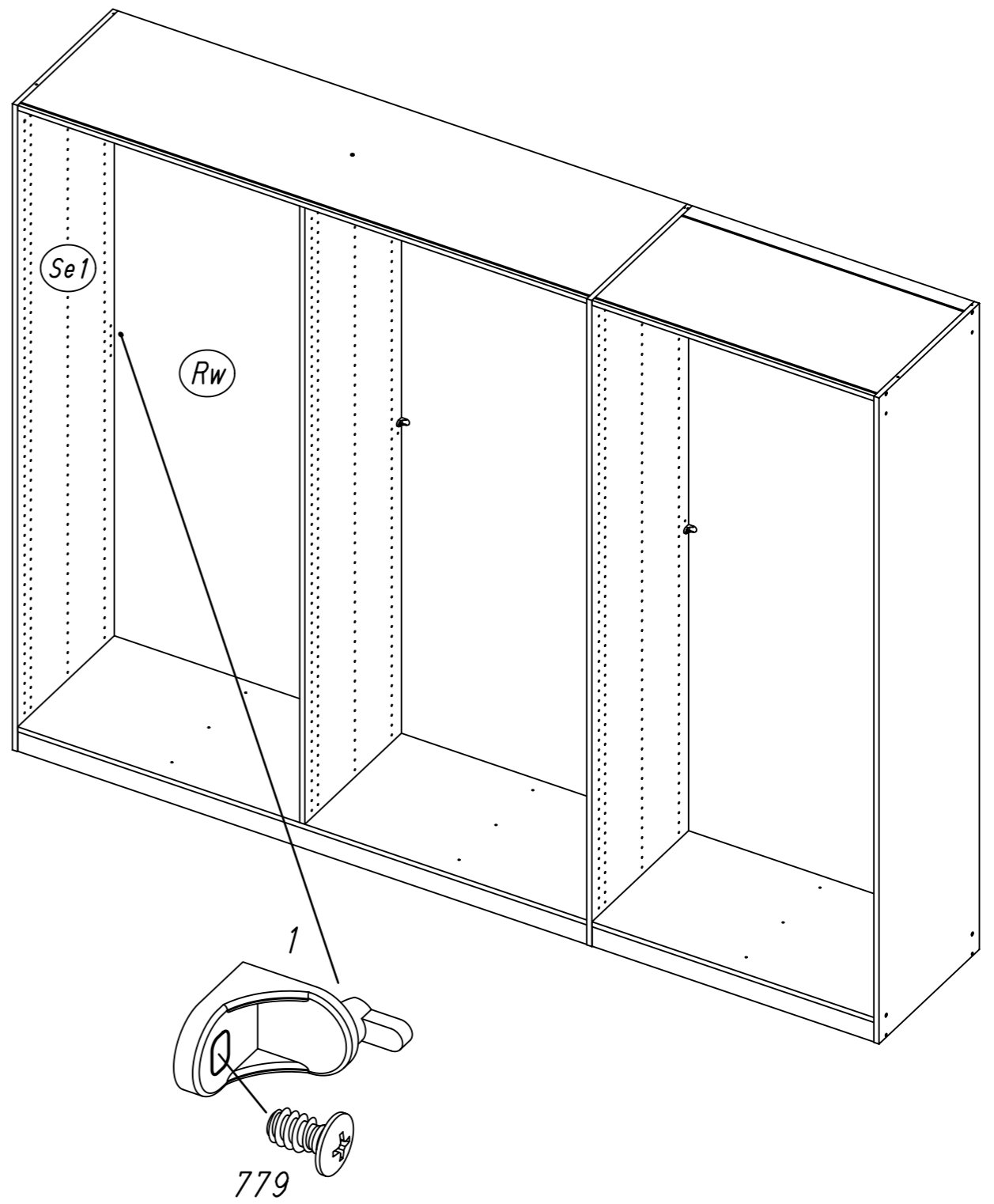
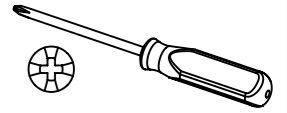
1x 1



1x 779



6,5x12



M2338

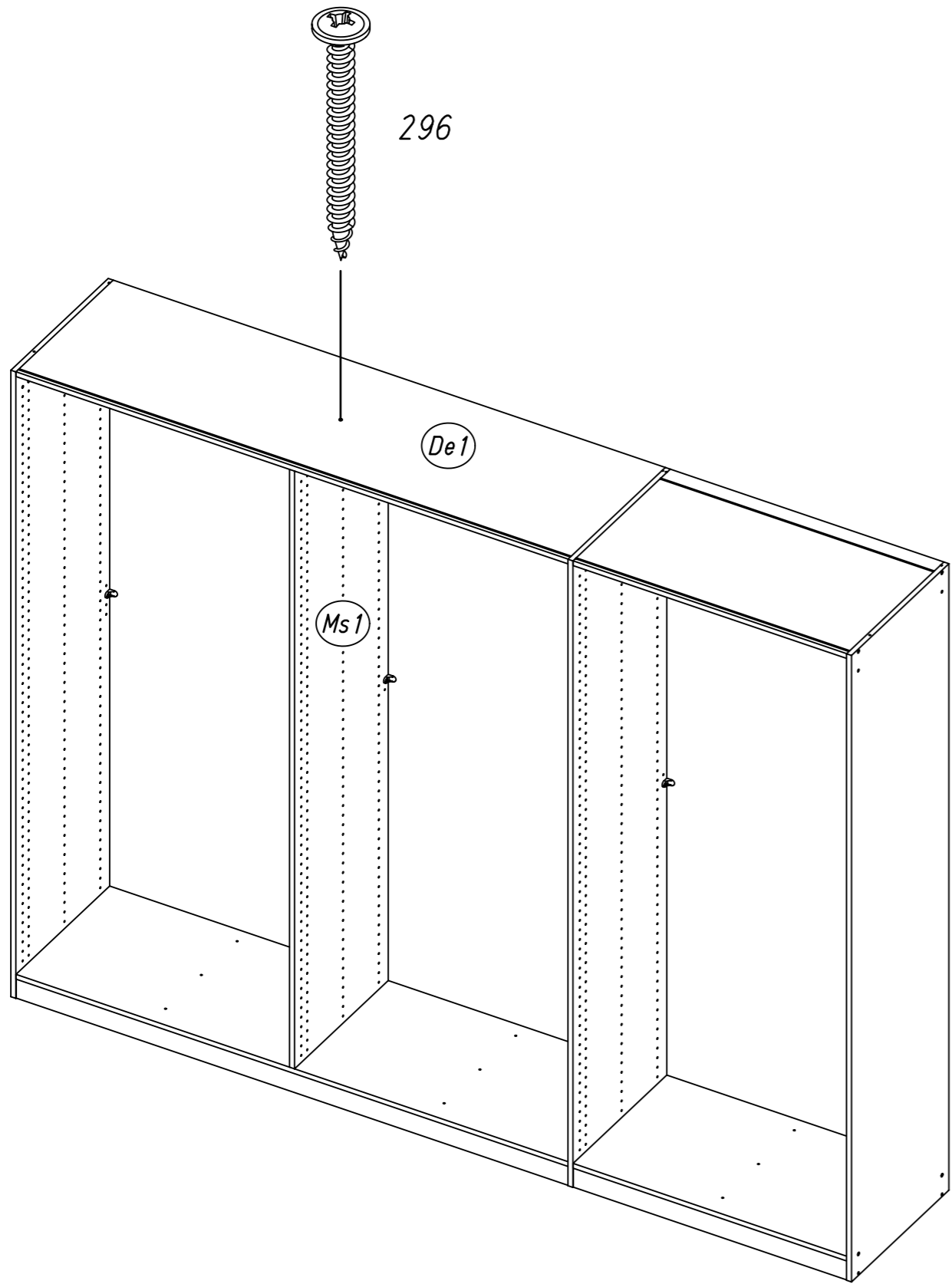
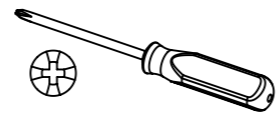
29.

27

1x 296



4,5x50

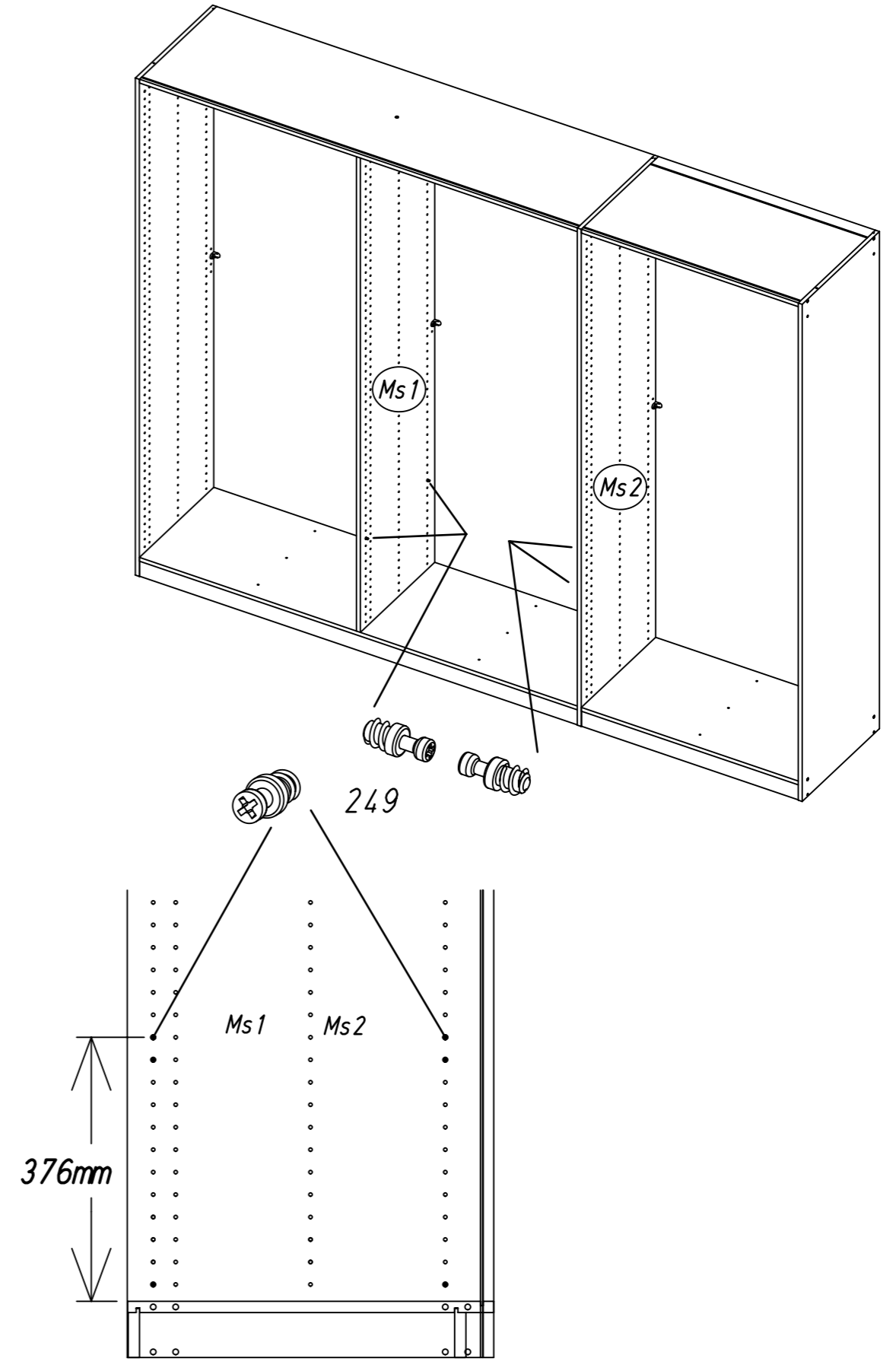
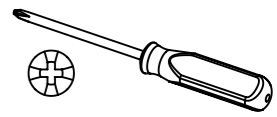
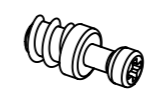


M2338

30.

28

4x 249



M2338

31.

29

2x

259

342x27x9,5

4x

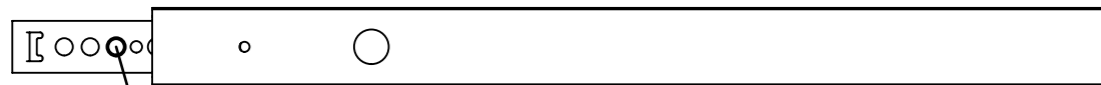
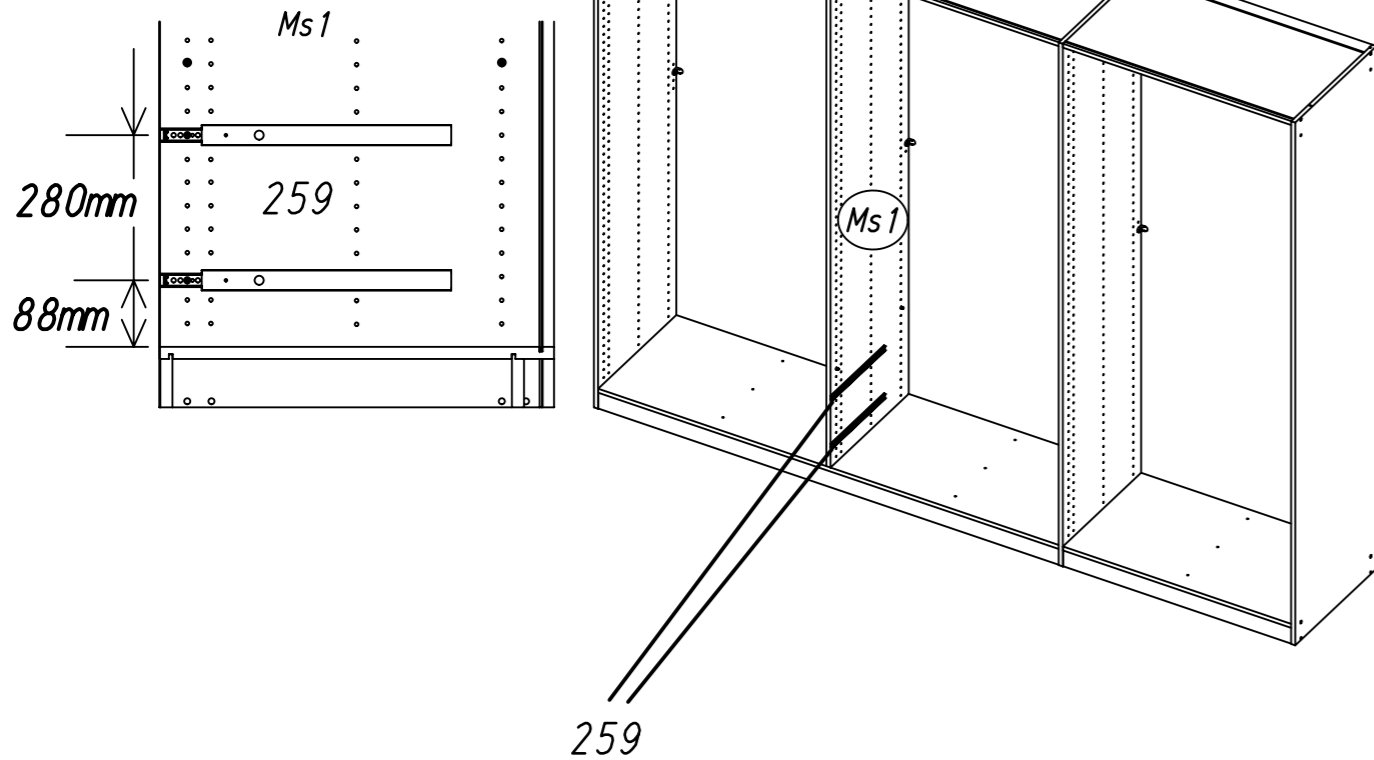
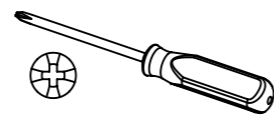
534

5,5x8

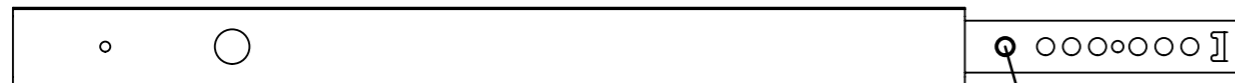
2x

205

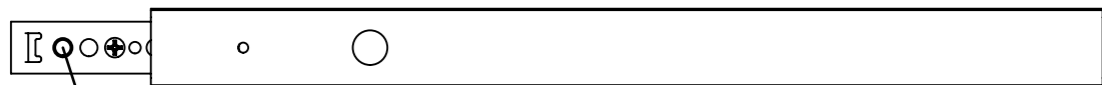
3,5x15



1. 534



2. 534



3. 205

32.

30

2x

259

342x27x9,5

4x

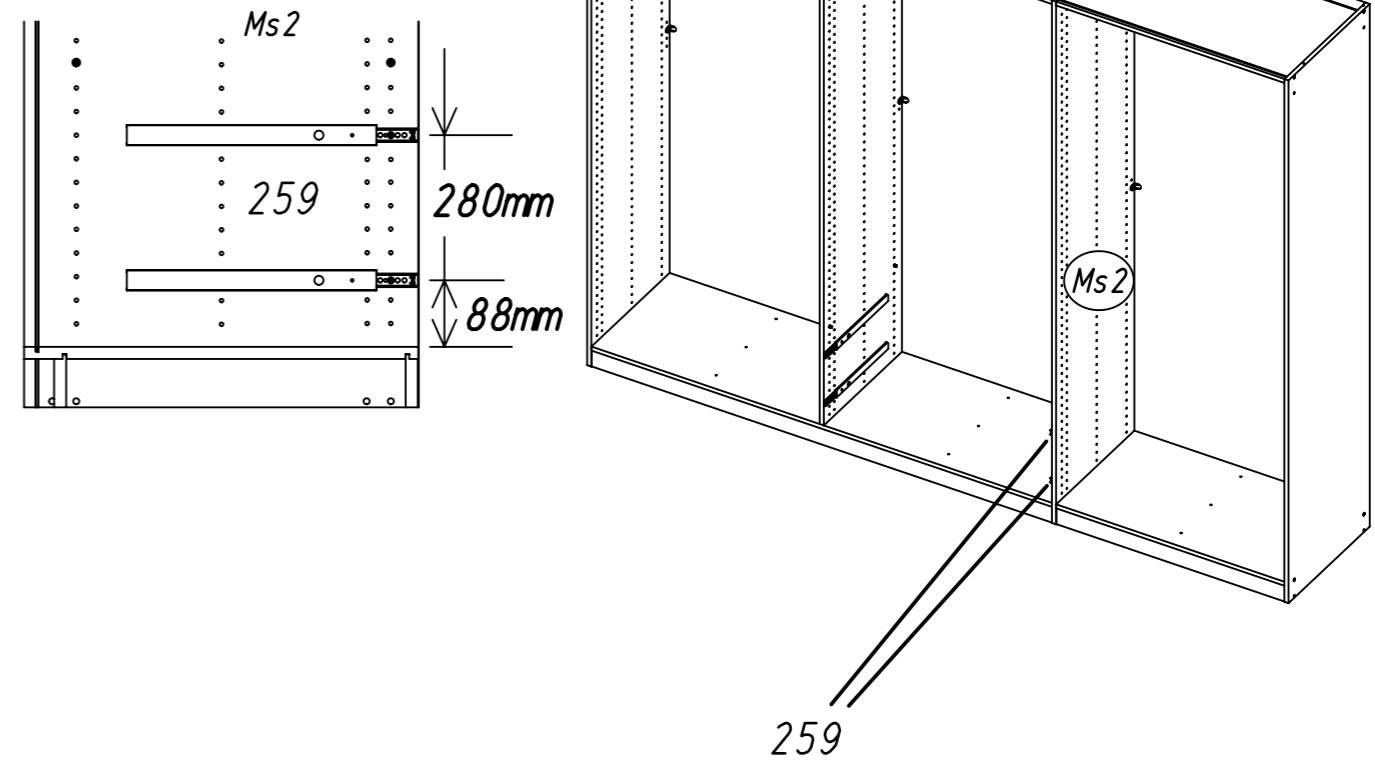
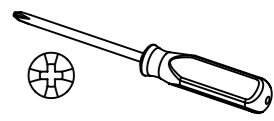
534

5,5x8

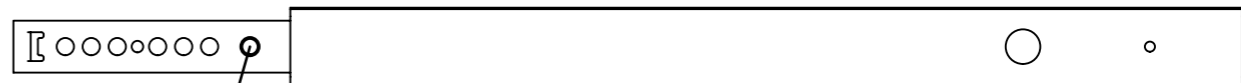
2x

205

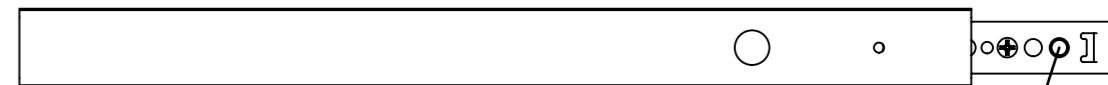
3,5x15



1. 534



2. 534

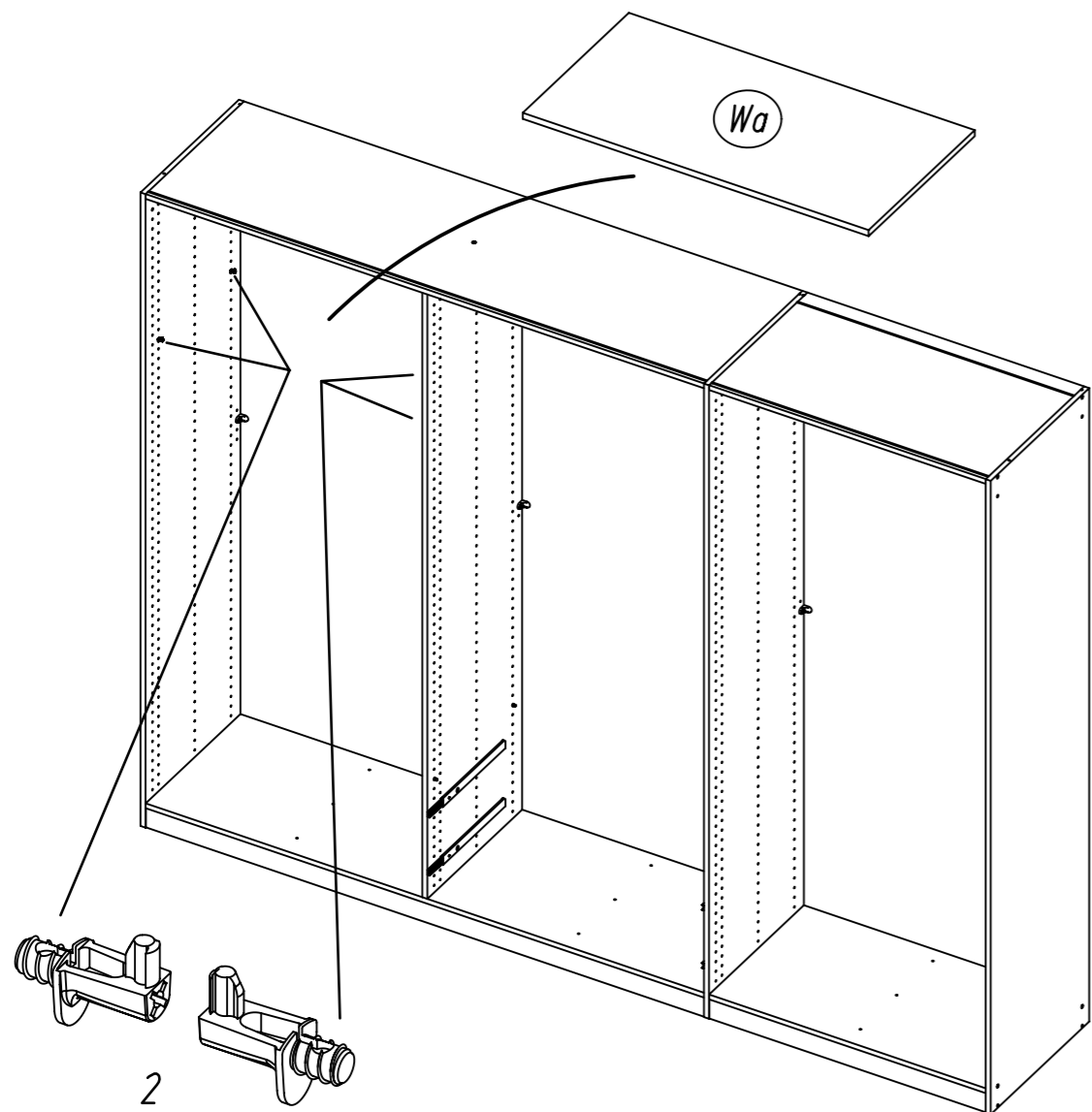
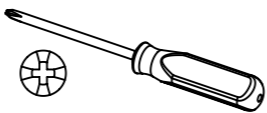
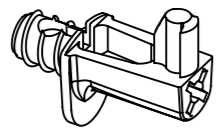


3. 205

33.

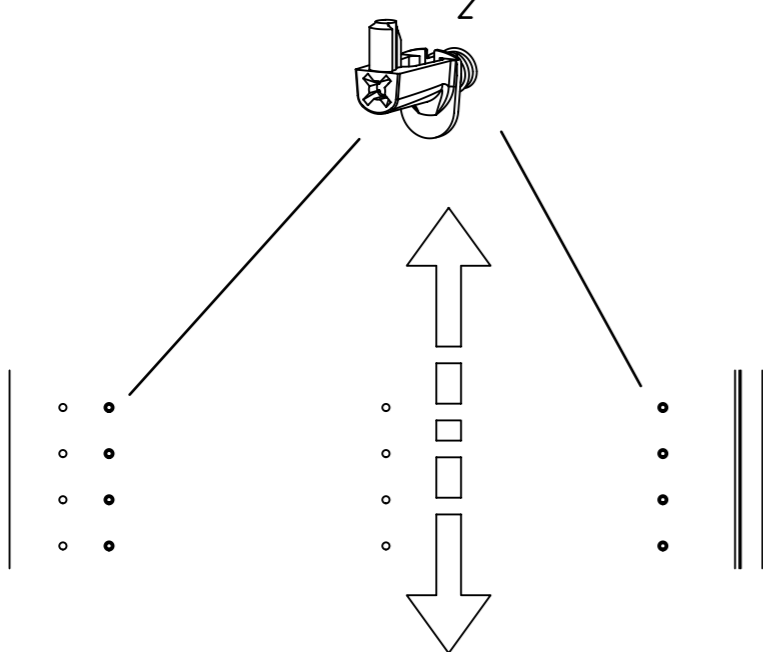
31

4x 2



2

2



M2338

34.

32

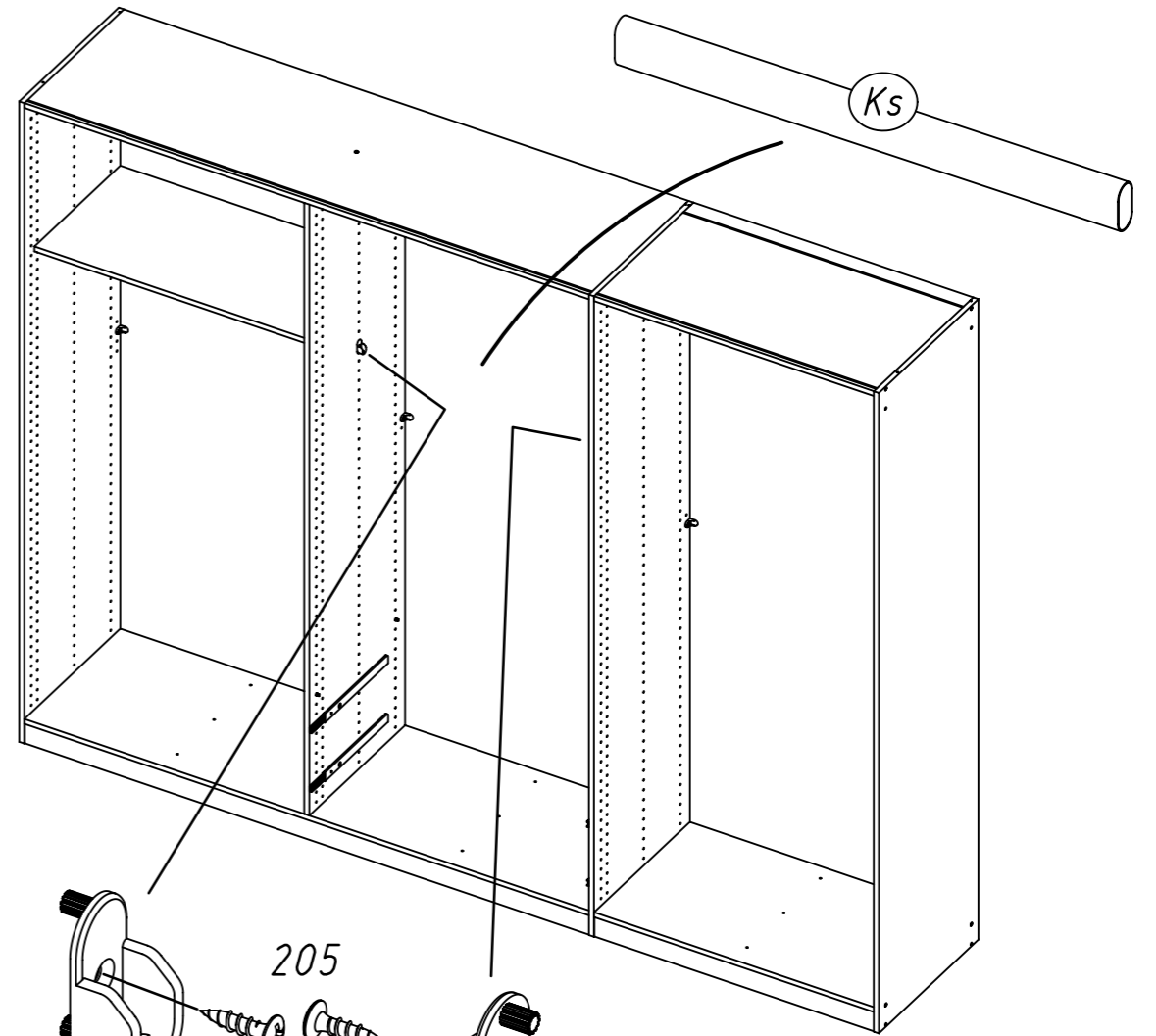
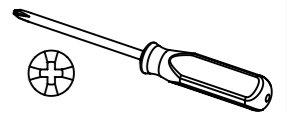
2x 279



2x 205



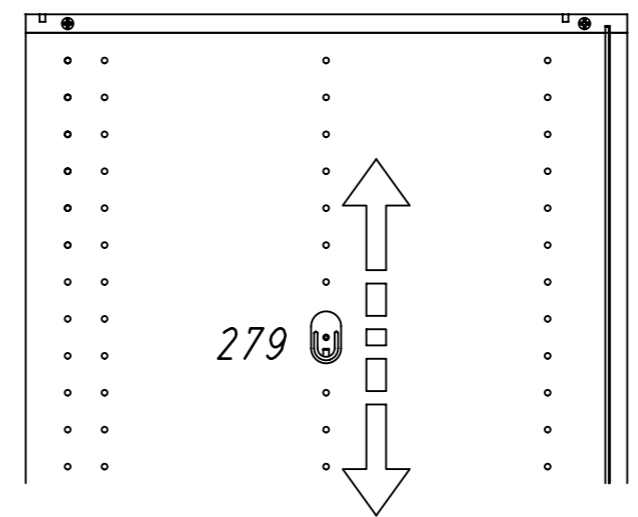
3,5x15



279

205

279



279

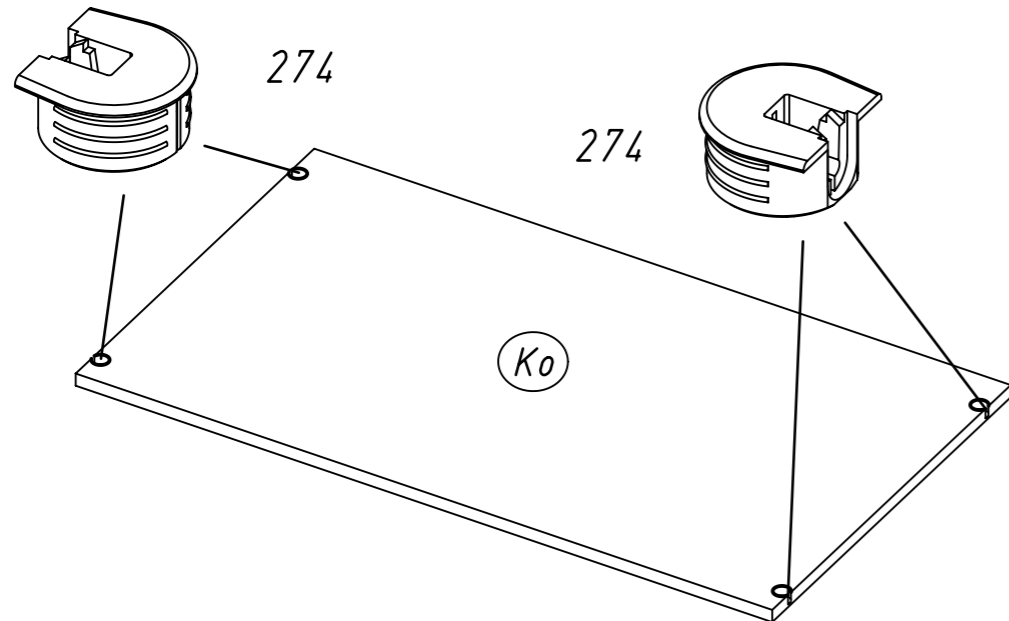
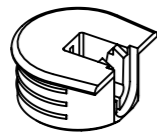
M2338

35.

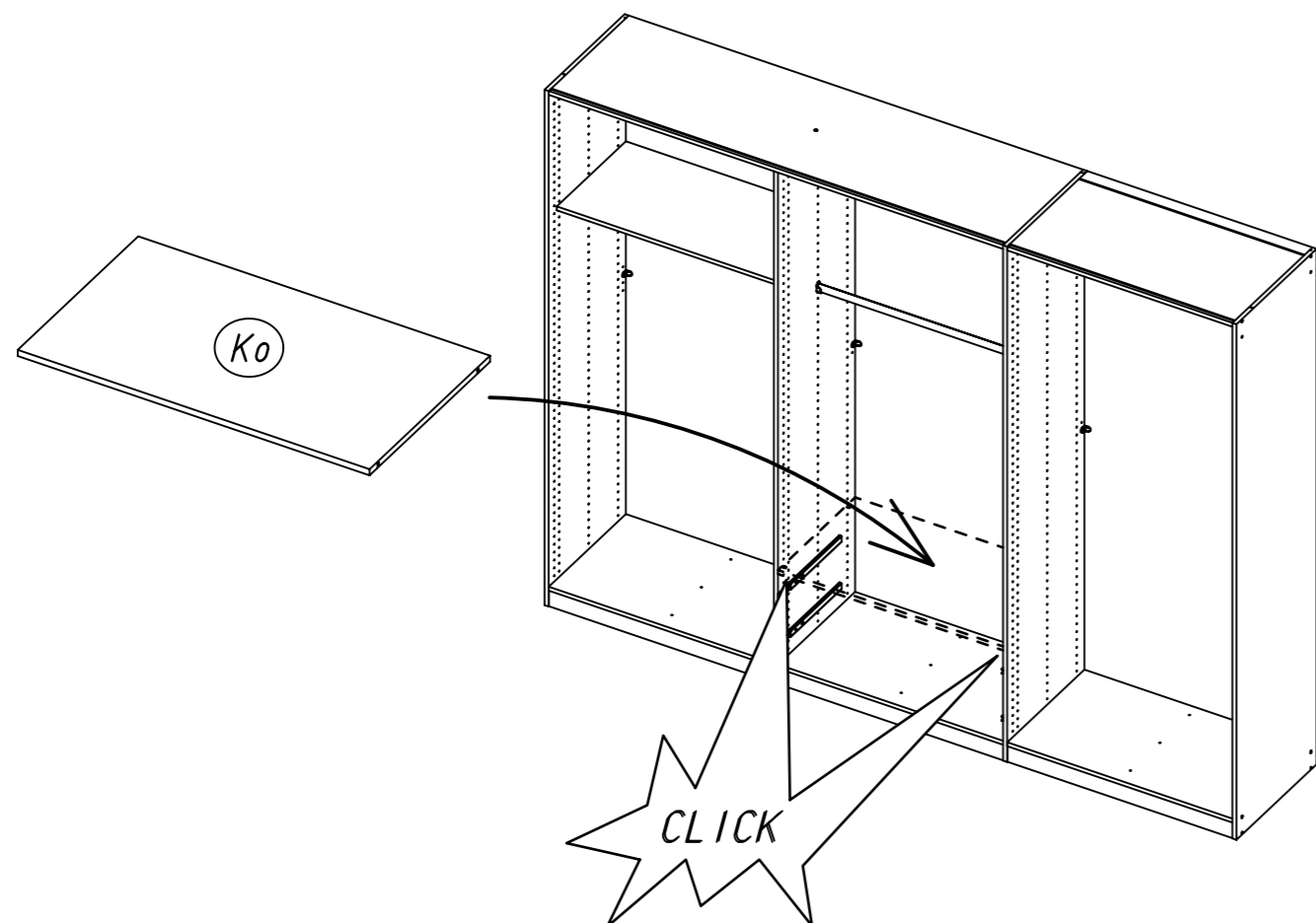
33

4x

274



34



M2338

36.

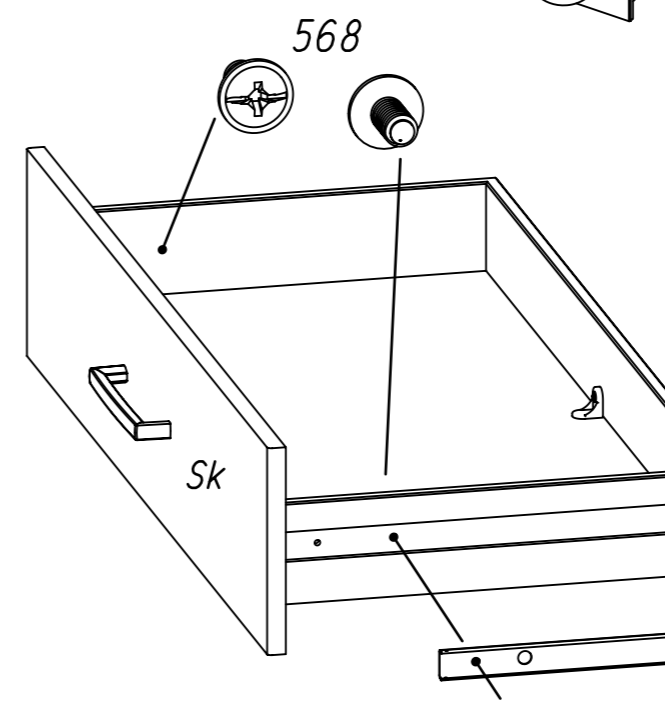
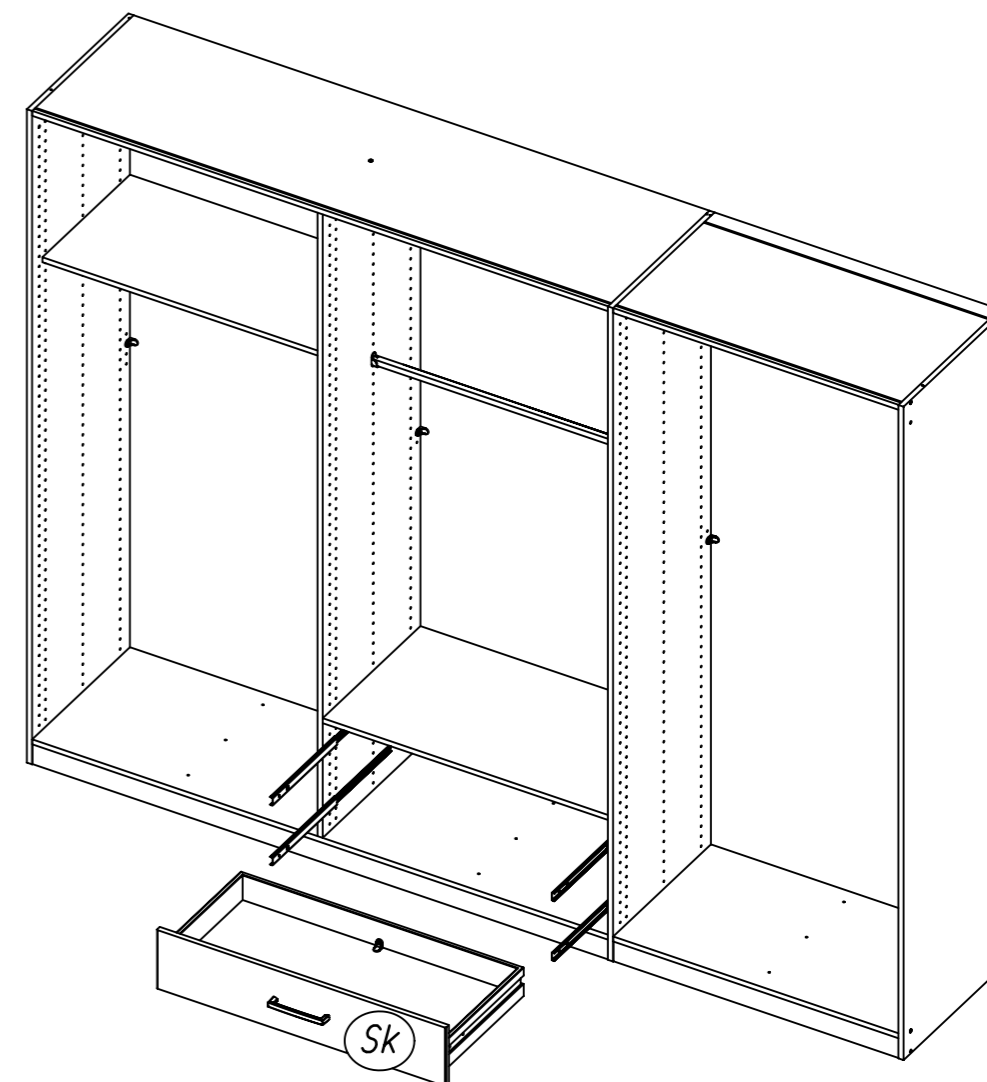
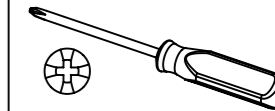
35

4x

568



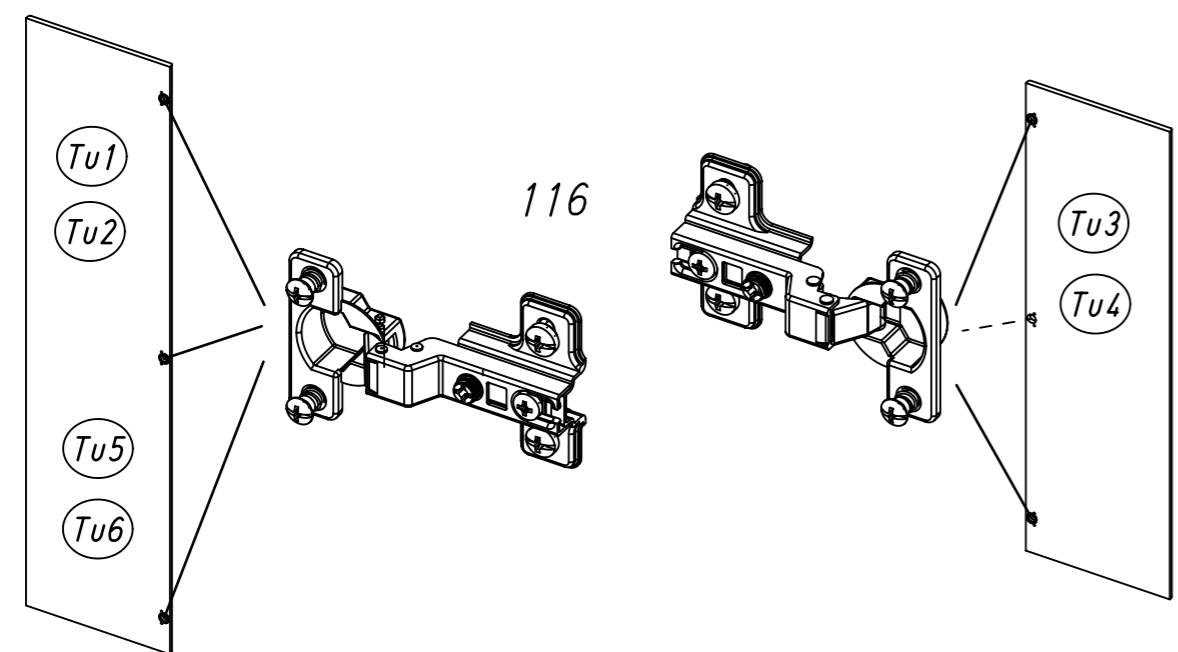
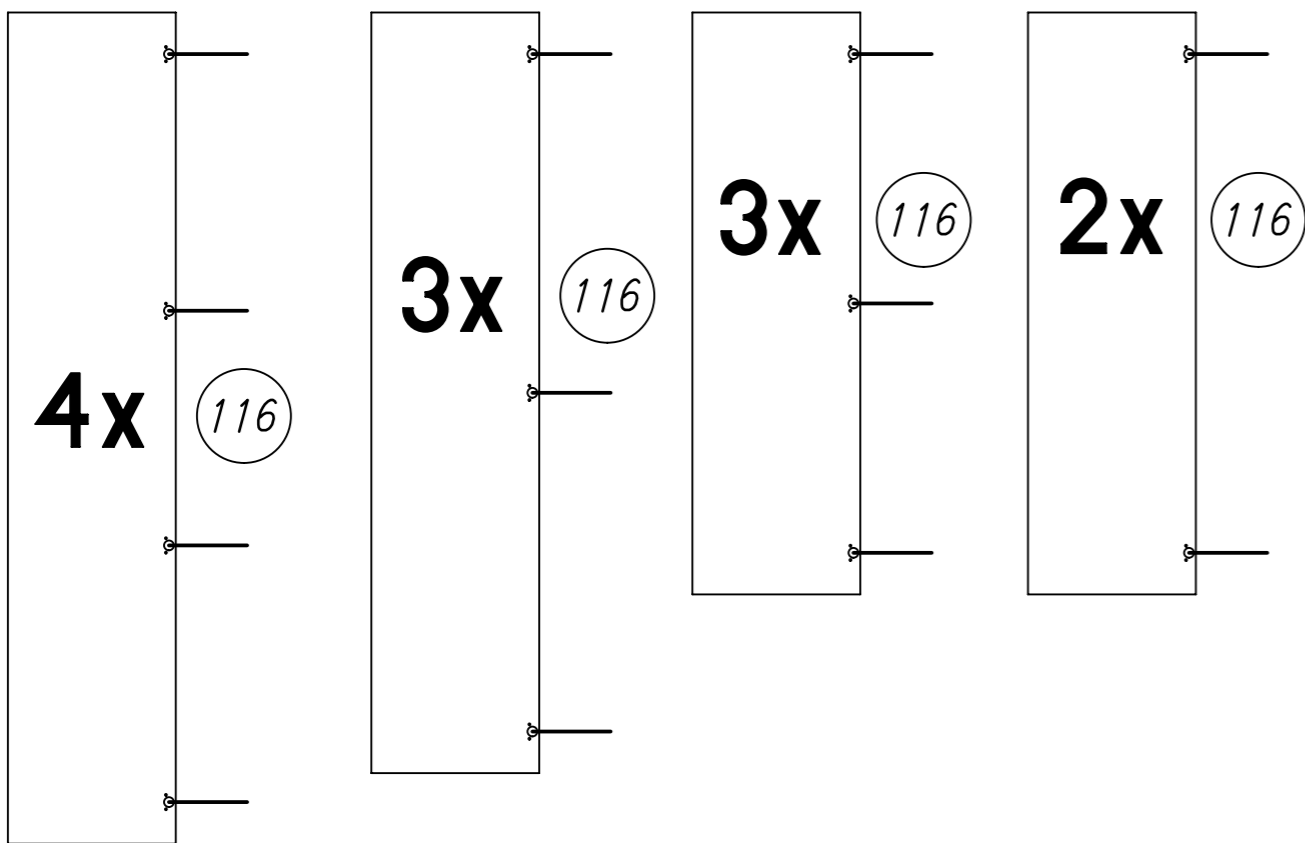
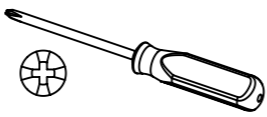
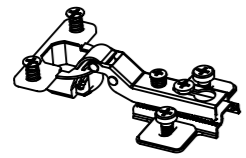
M4x9



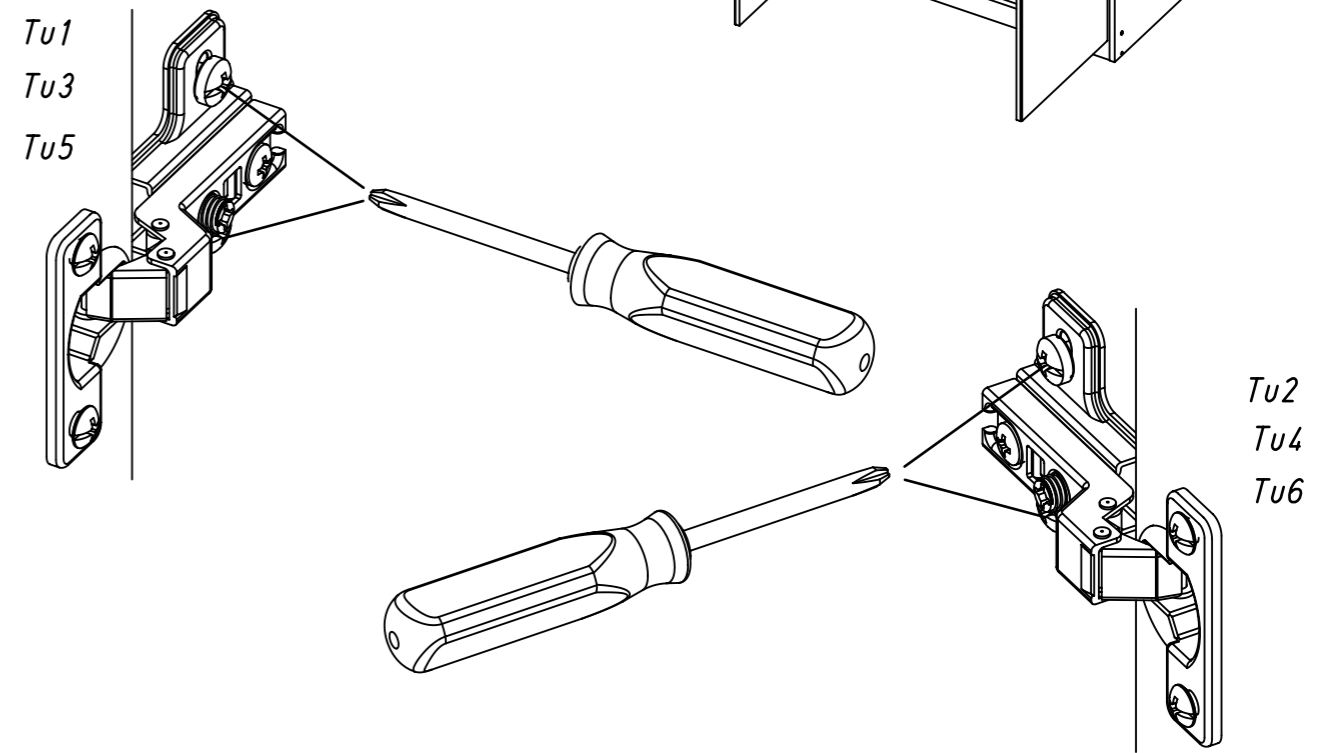
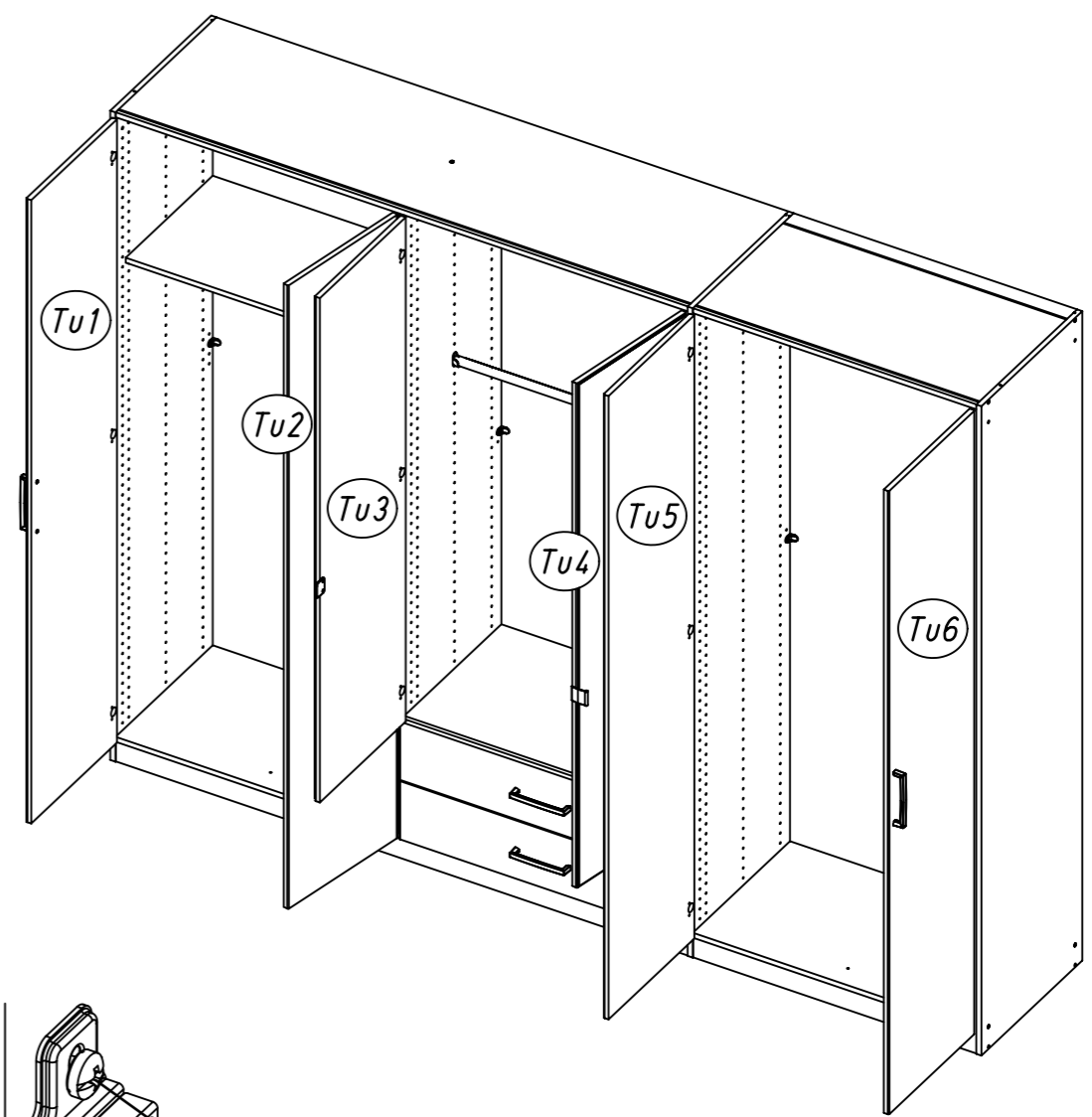
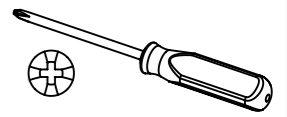
M2338

36

116

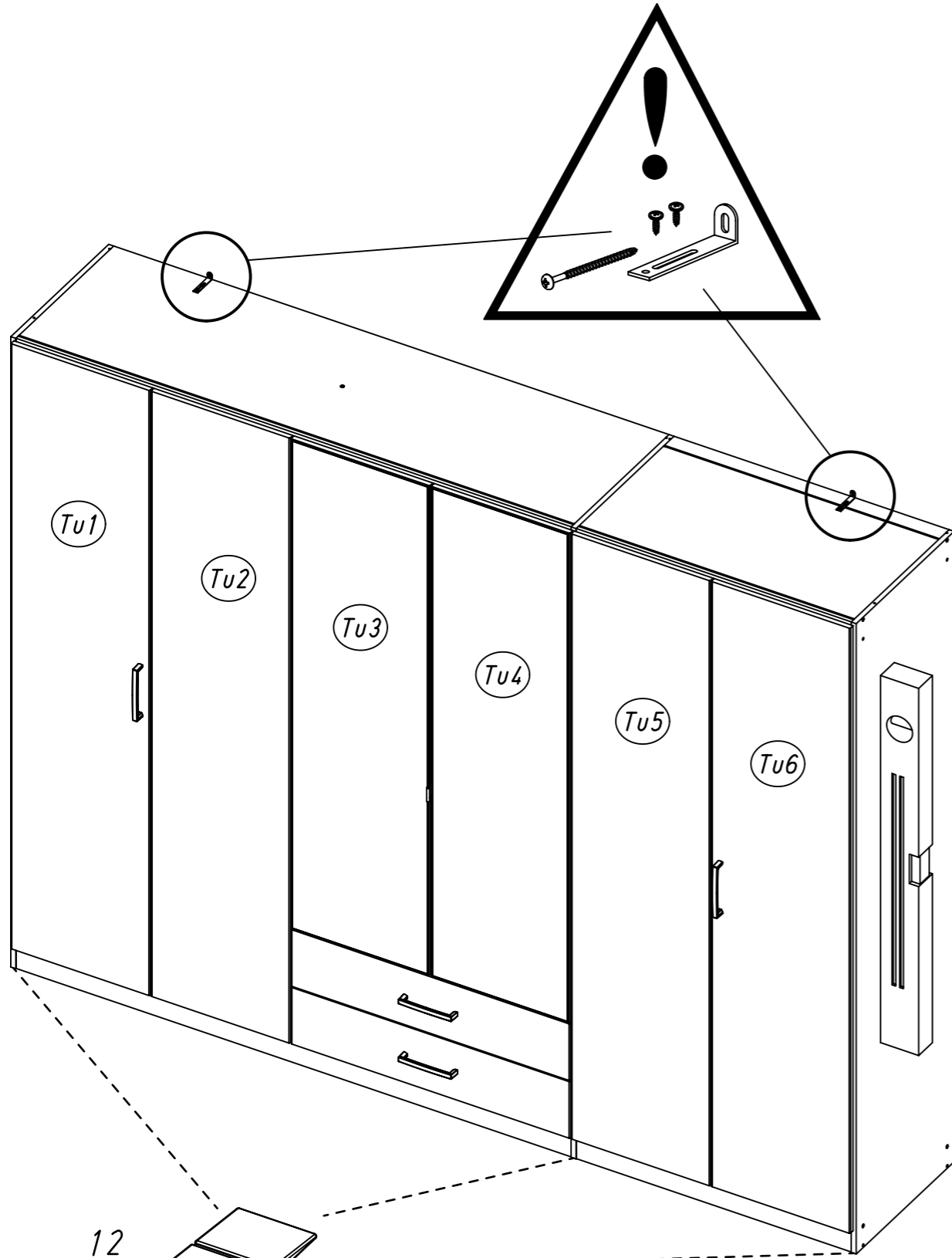
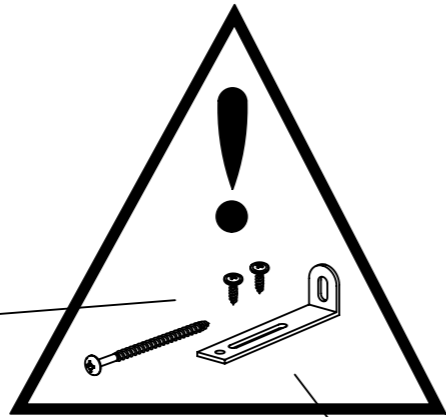
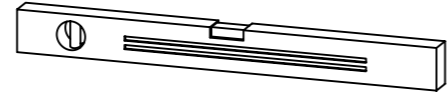
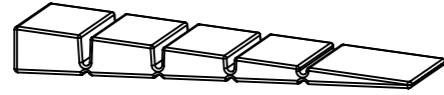


37



38

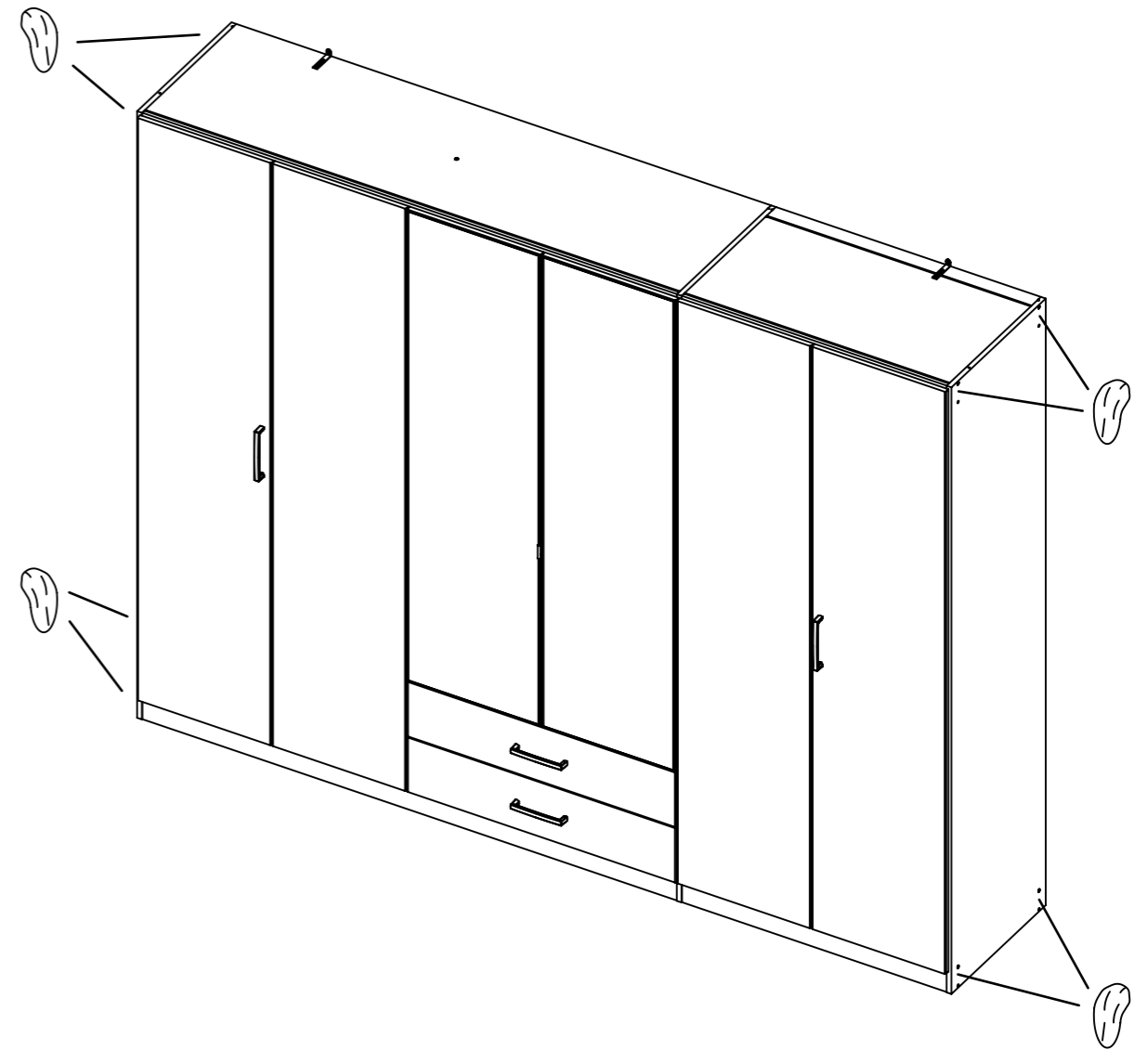
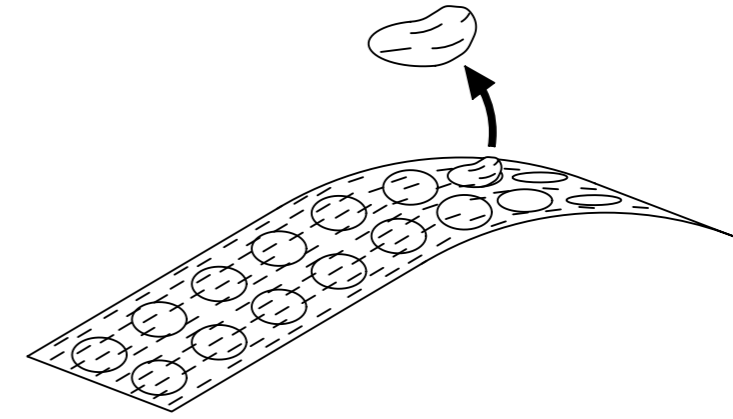
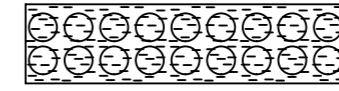
3x 12



12

39

ABD-FOLIE
147x46



40

