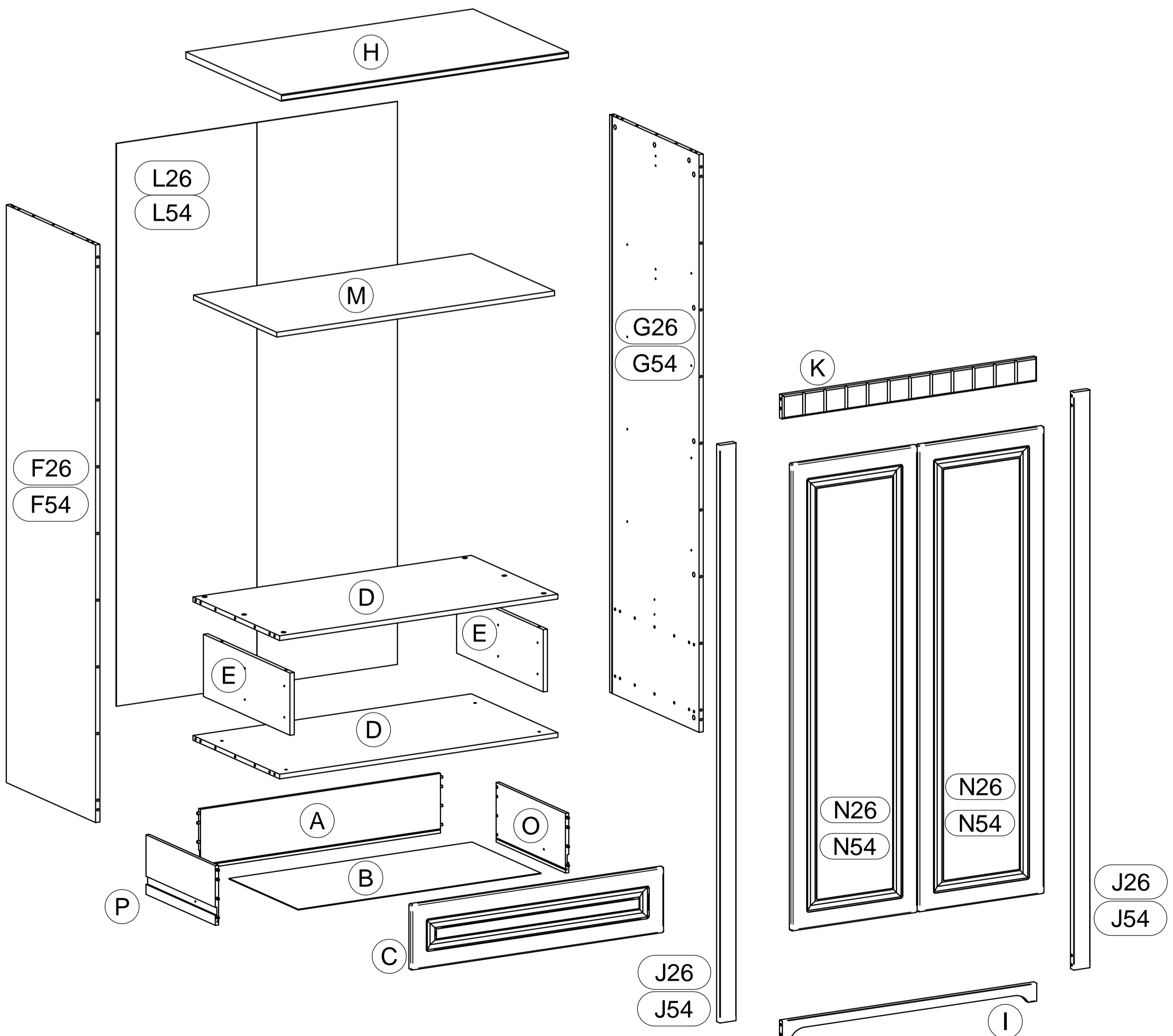
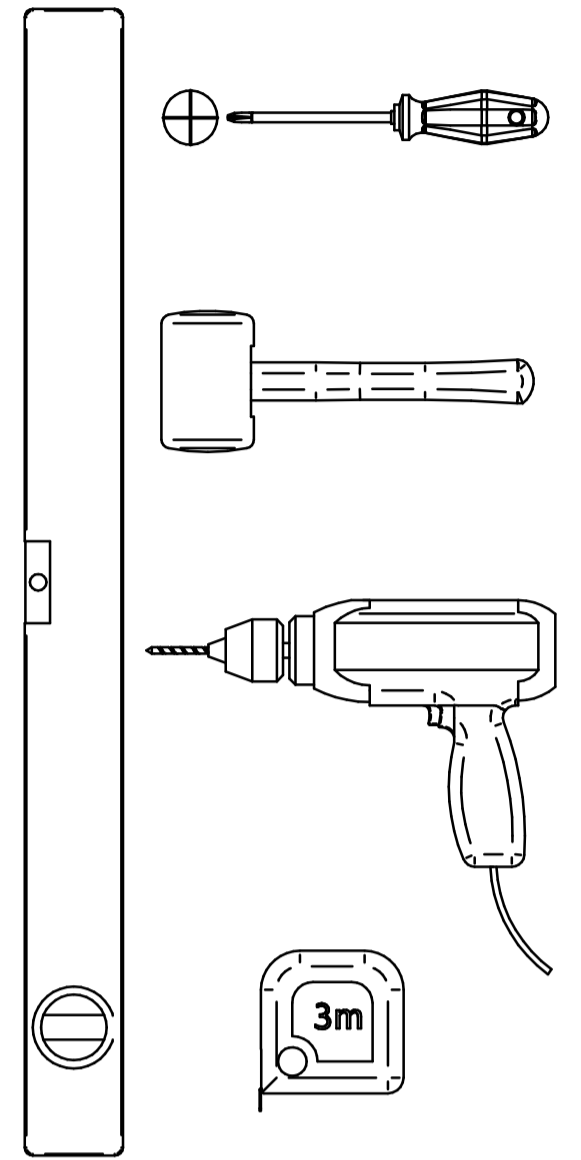
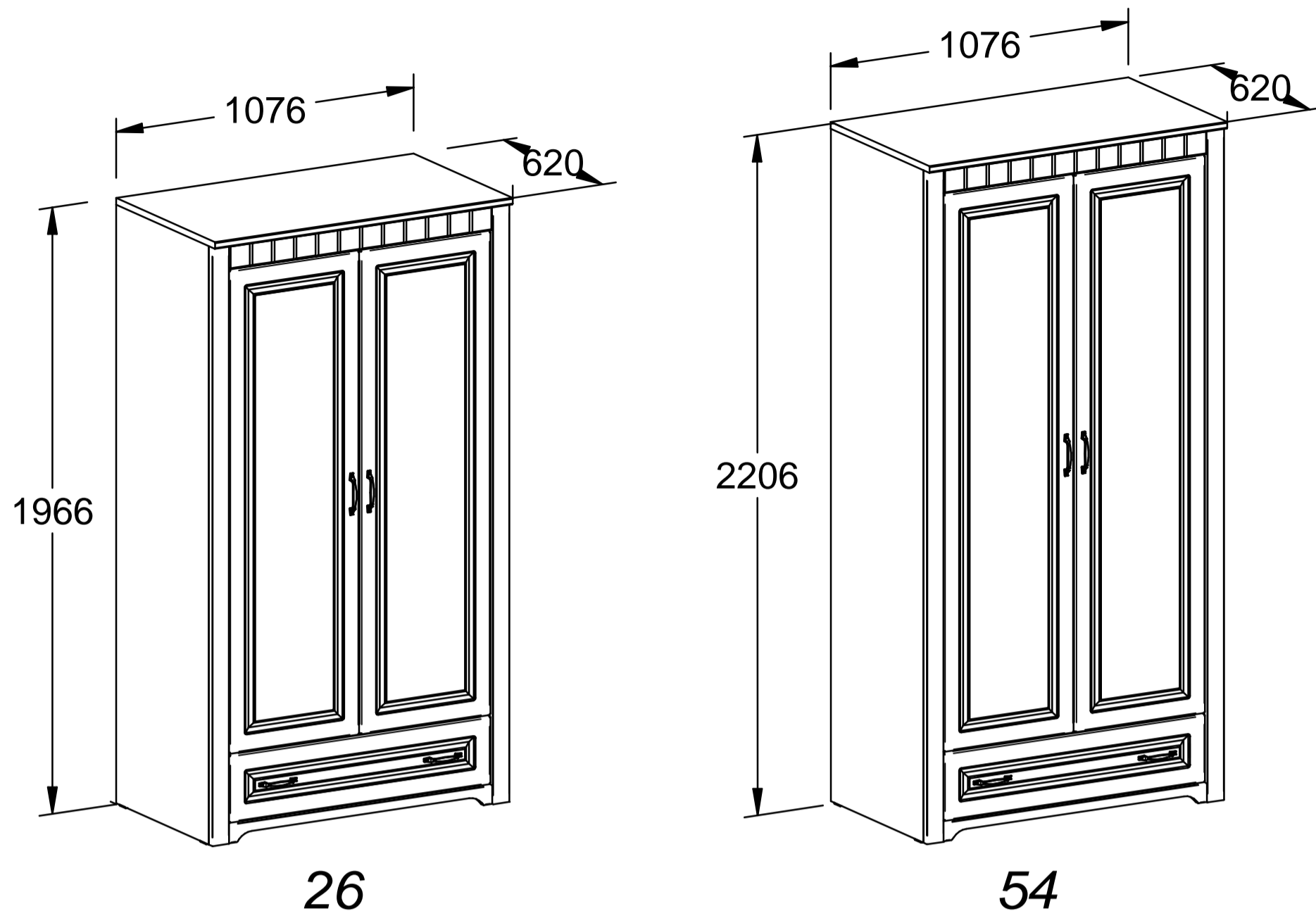
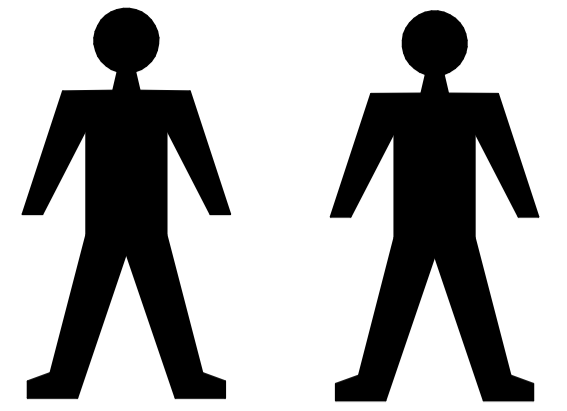
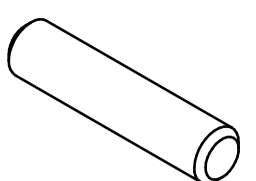
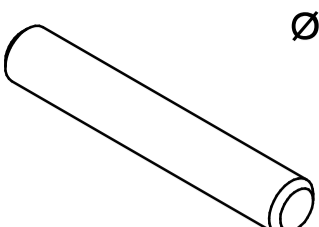
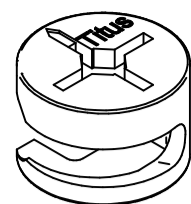
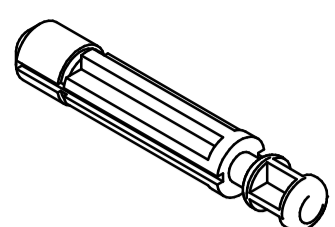
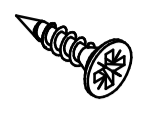
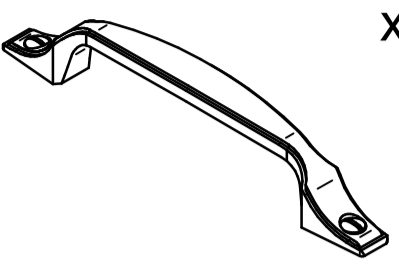
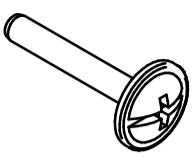
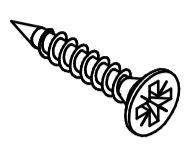
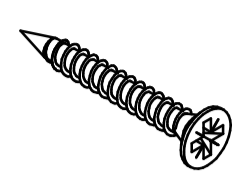
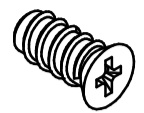
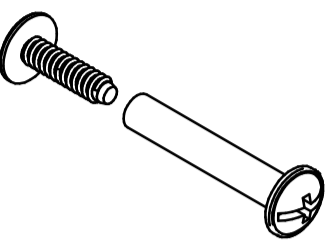
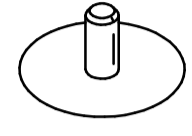
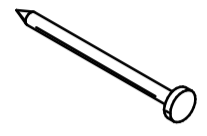
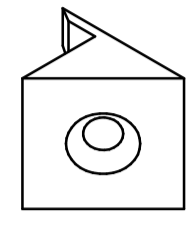
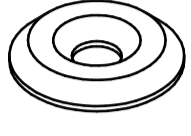
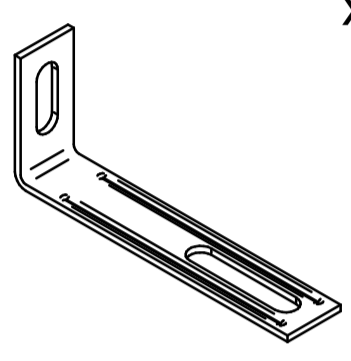
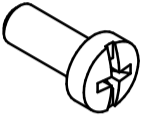
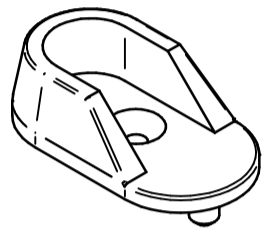
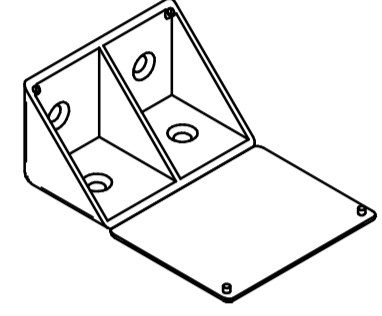
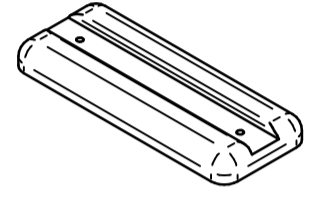
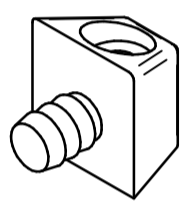
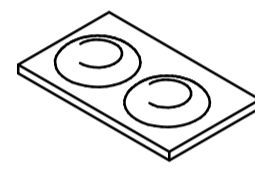
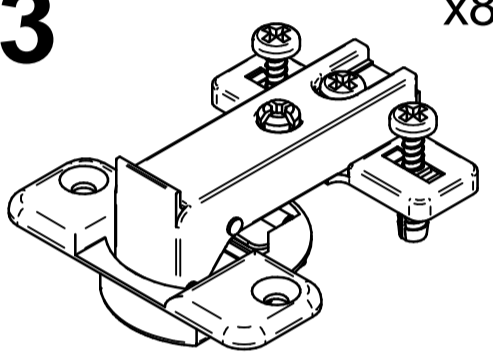
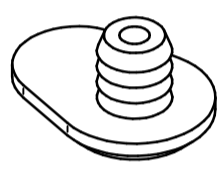
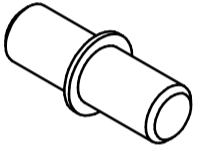
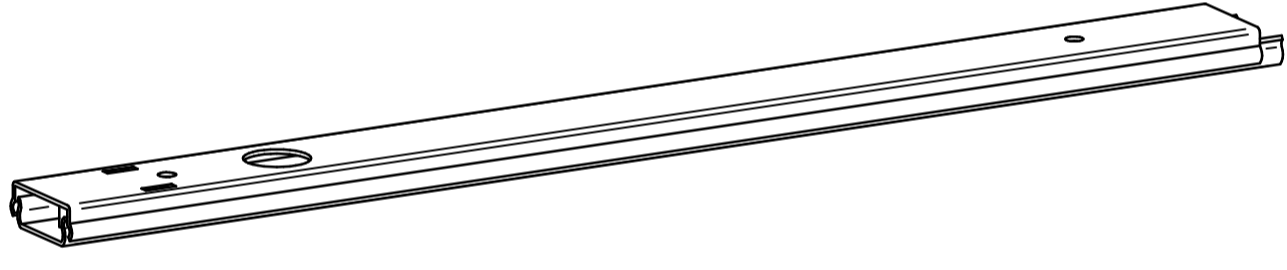
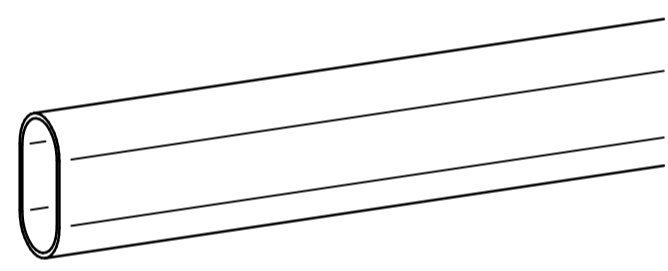
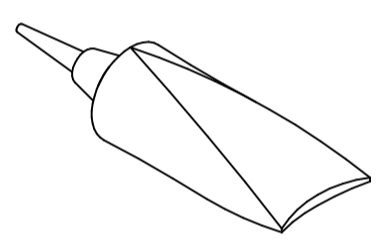


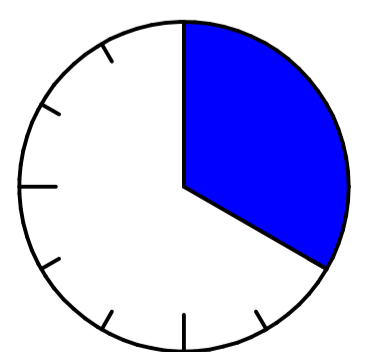
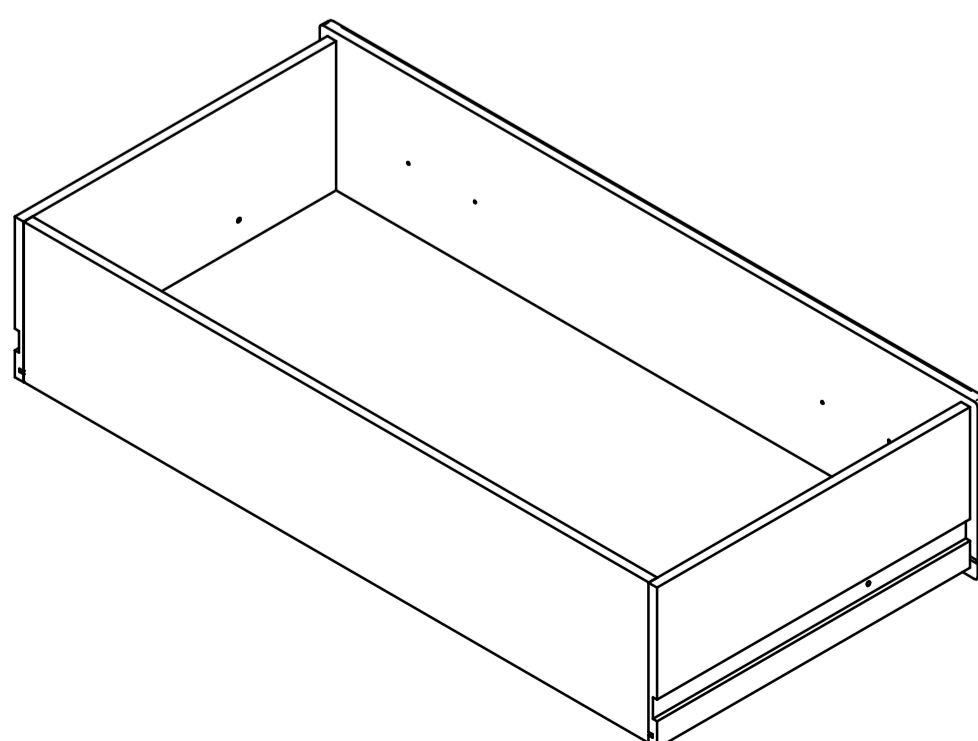
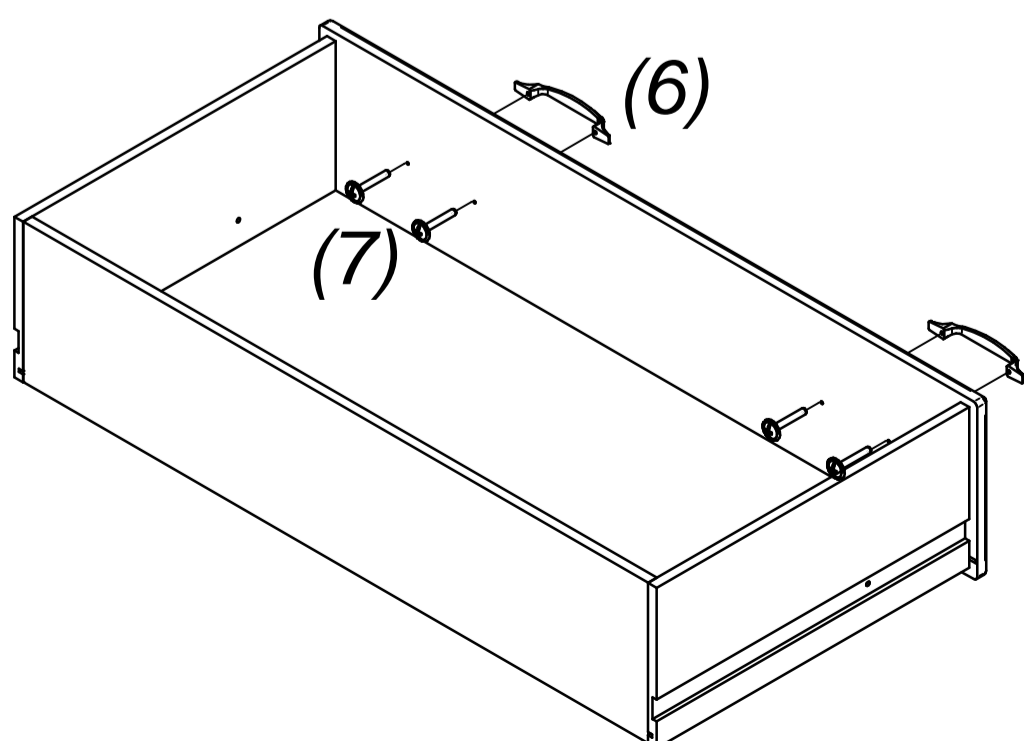
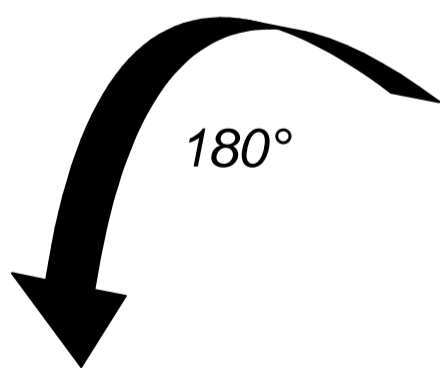
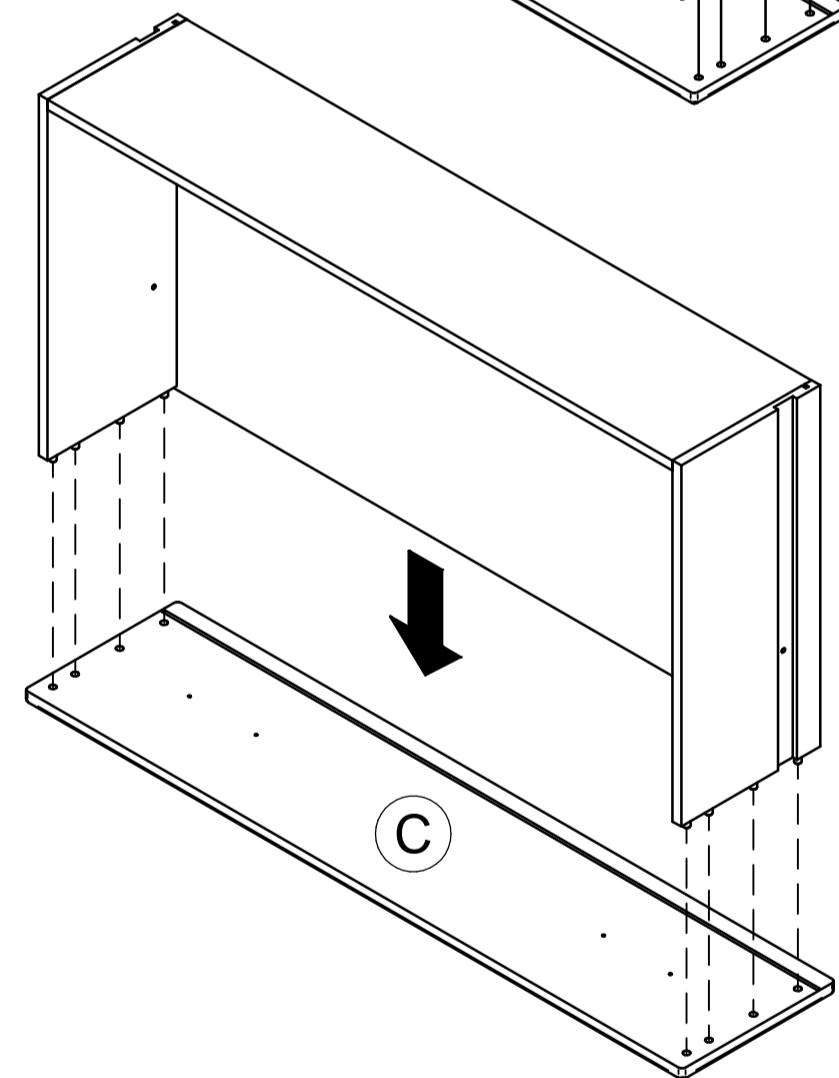
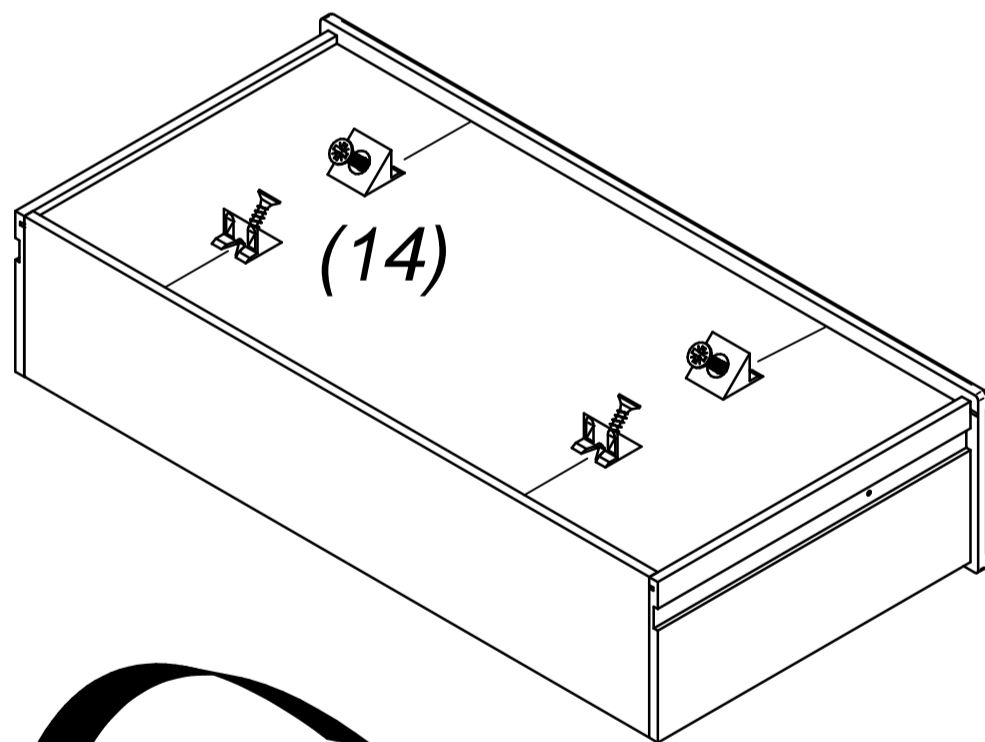
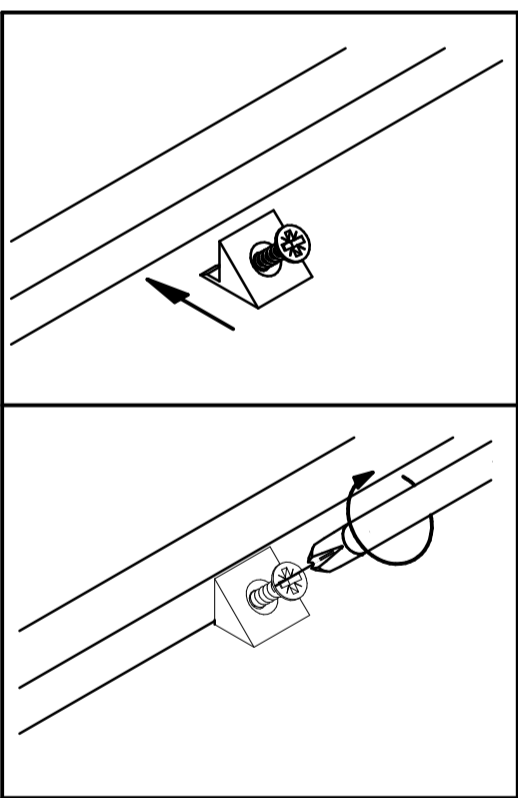
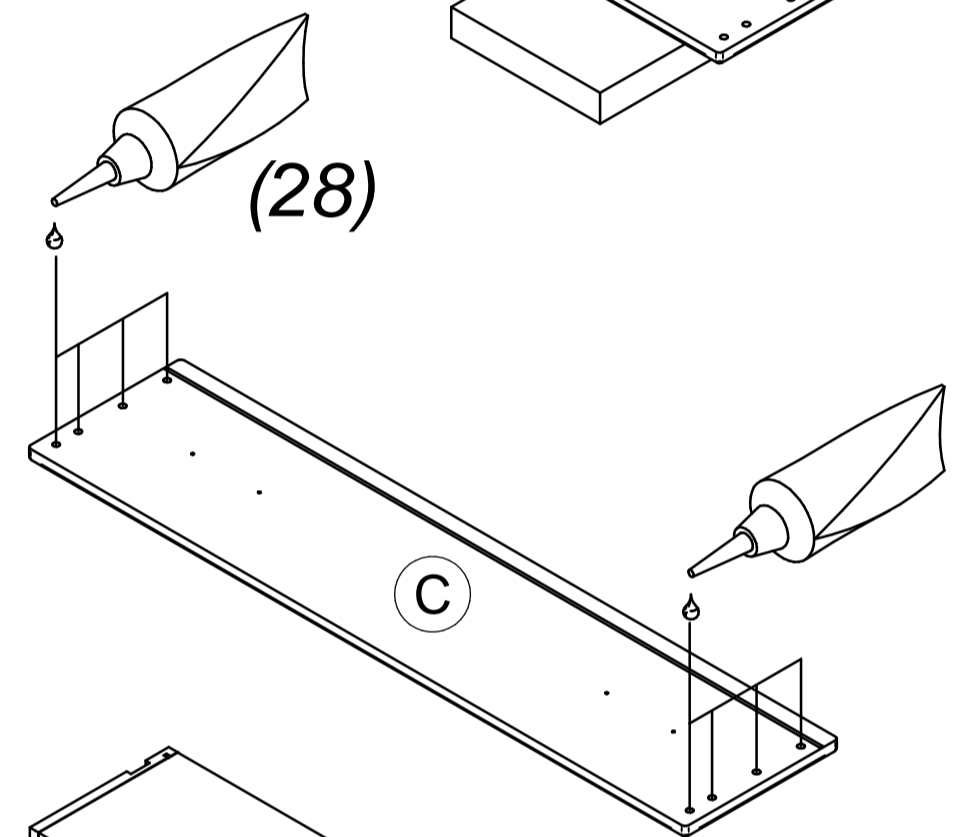
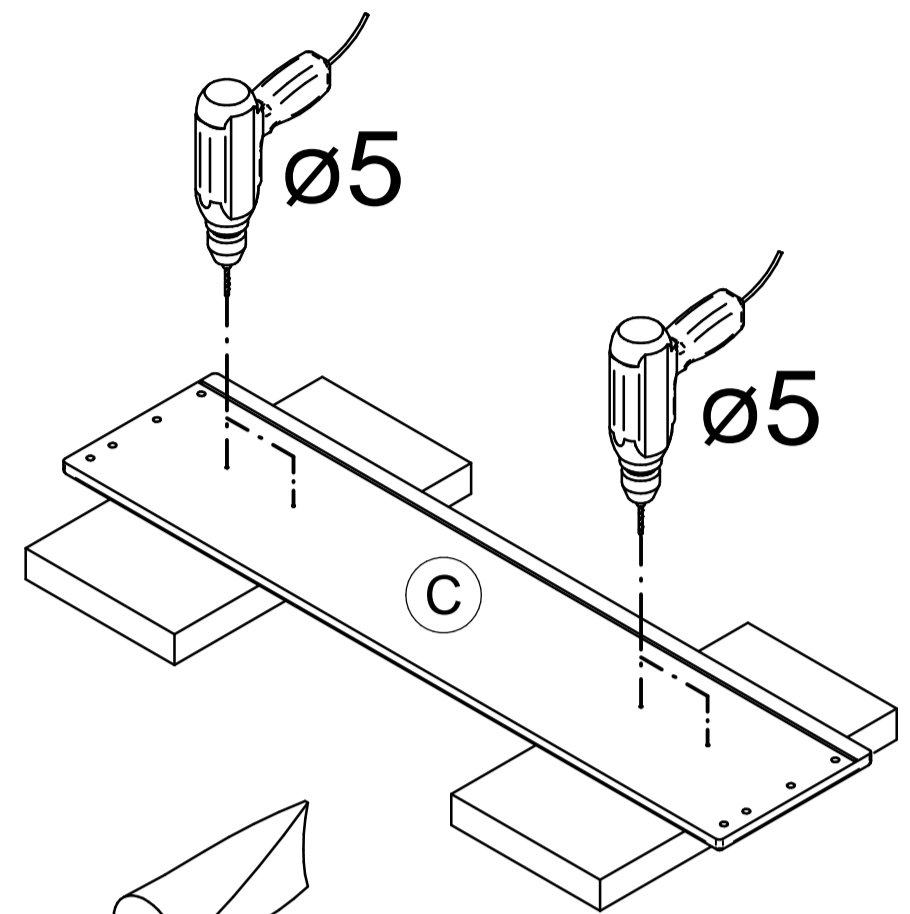
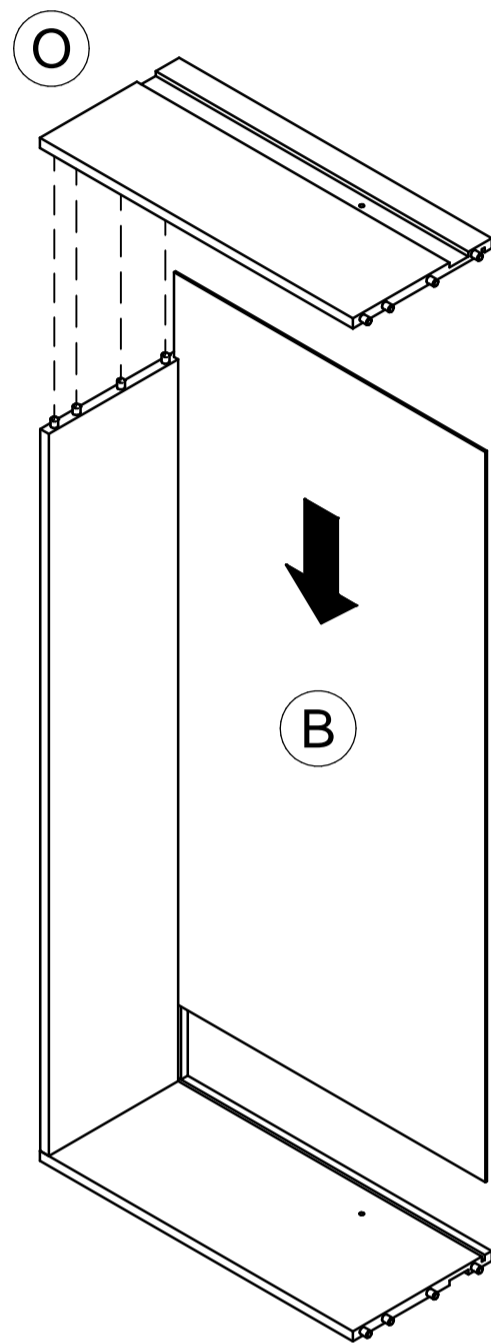
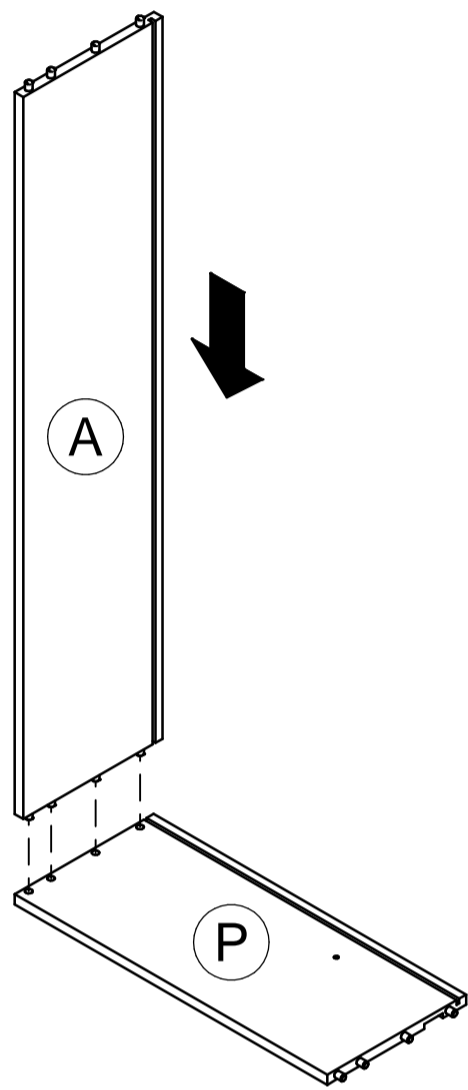
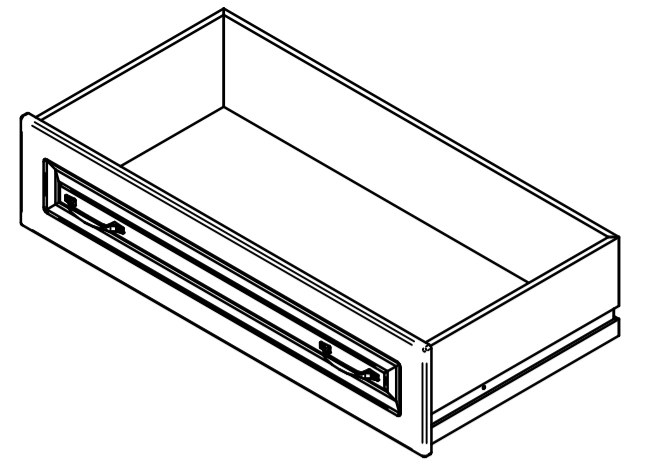
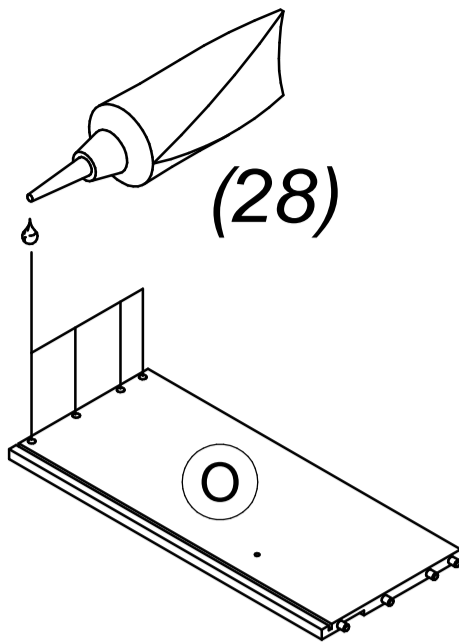
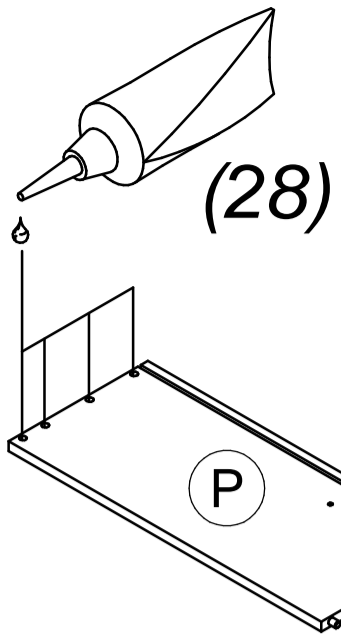
TIROL 26,54



1  ø8x35 x48	2  ø8x50 x8	3  ø8 x28	4  ø5 x28	5  ø3,5x15 x22
6  x4	7  M4x20 x8	8  ø3,5x20 x10	9  ø4x25 x1	10  ø6,3x11 x4
11  ø5 x2	12  ø15 x20	13  ø1,2x20 x10	14  x16	15  x10
16  x1	17  M4x10 x2	18  x2	19  x1	20  x4
21  x1	22  x2	23  x8	24  x2	25  ø5 x4
26  x2	27  L=1036mm x1		28  x1	

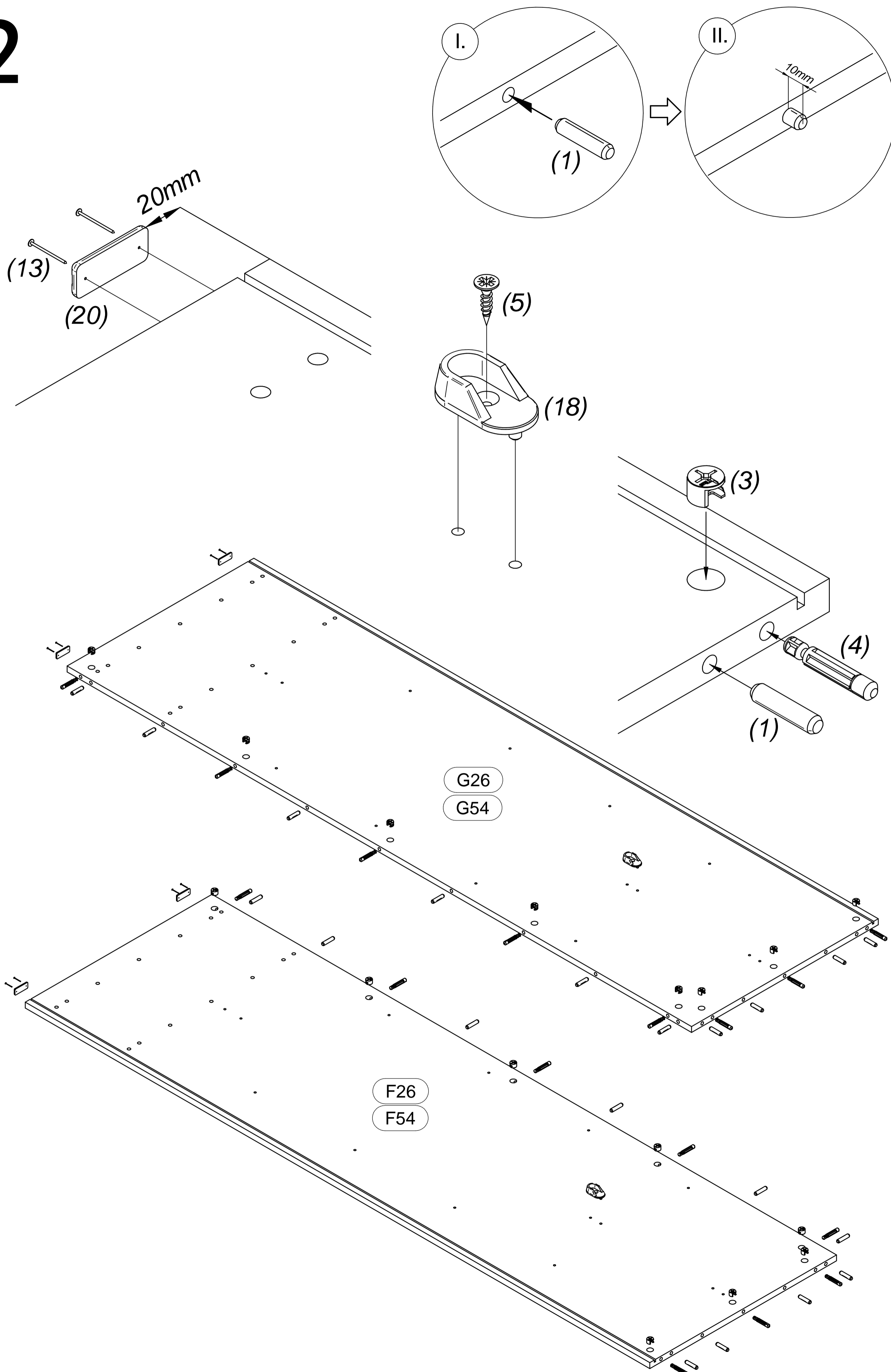
DECODOM, spol. s r.o.
Pílska 7
955 13 Topoľčany
Slovenská republika / Slowakei / Slovak republic
info@decodom.sk

1

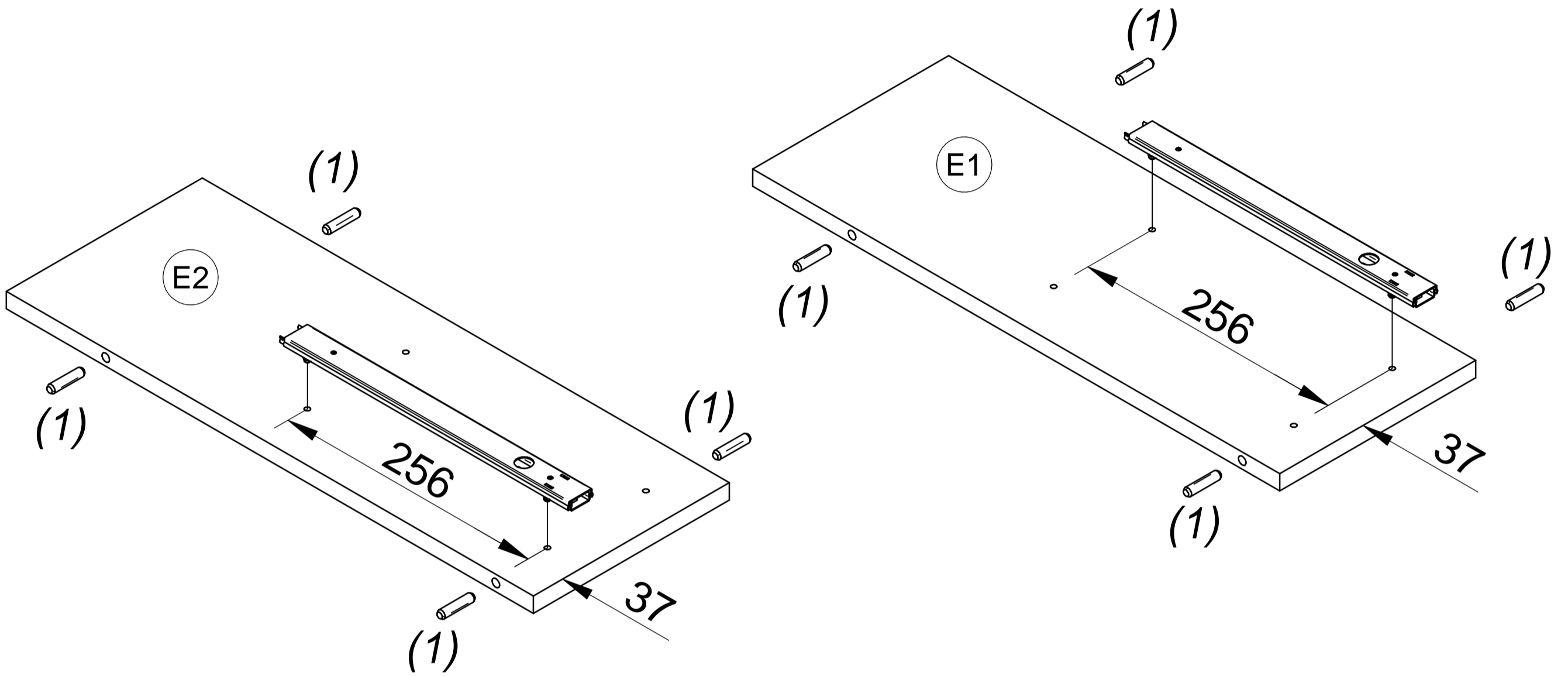
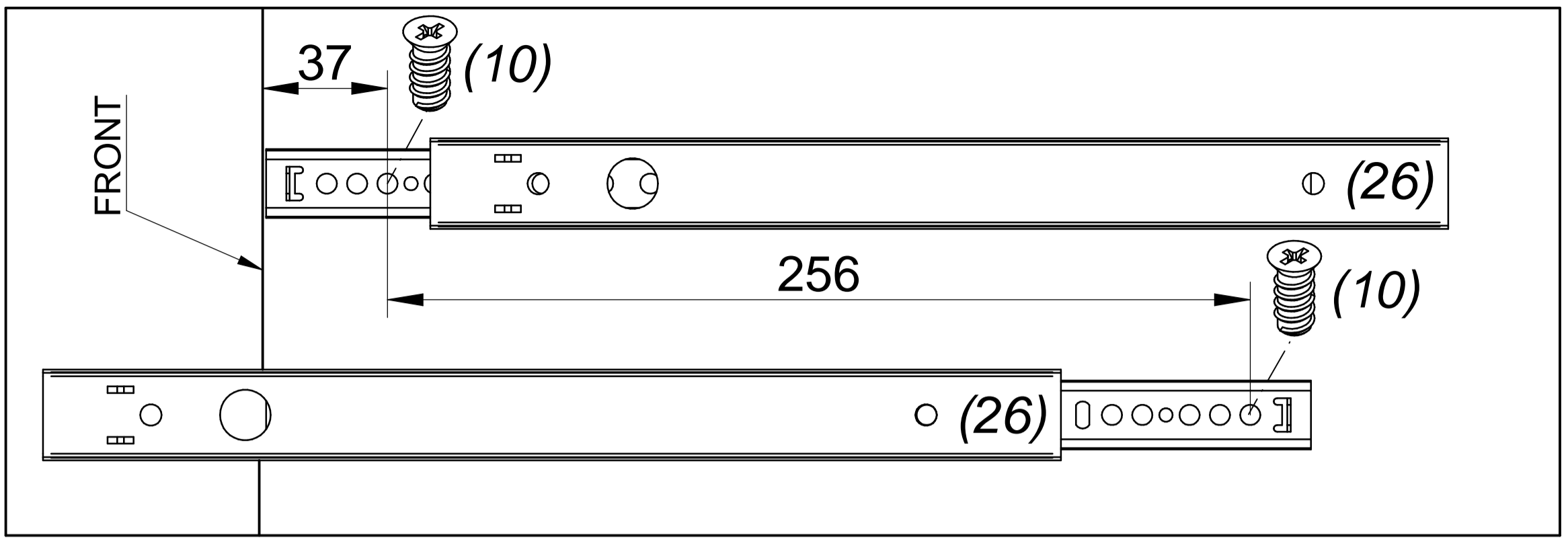


20 min
Trocken lassen!
Let to dry!
Nechat' sušit!
Wysuszyć!

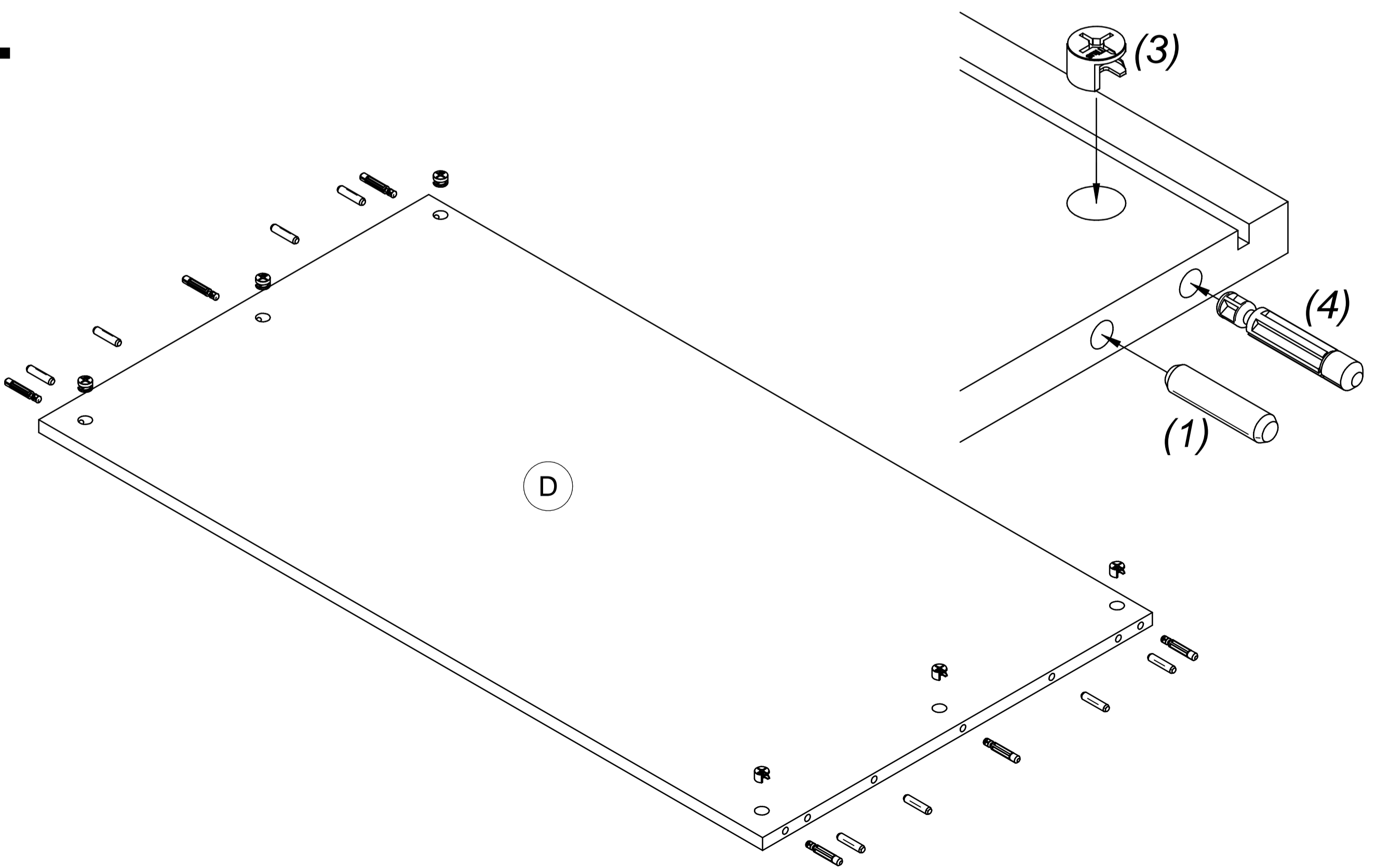
2



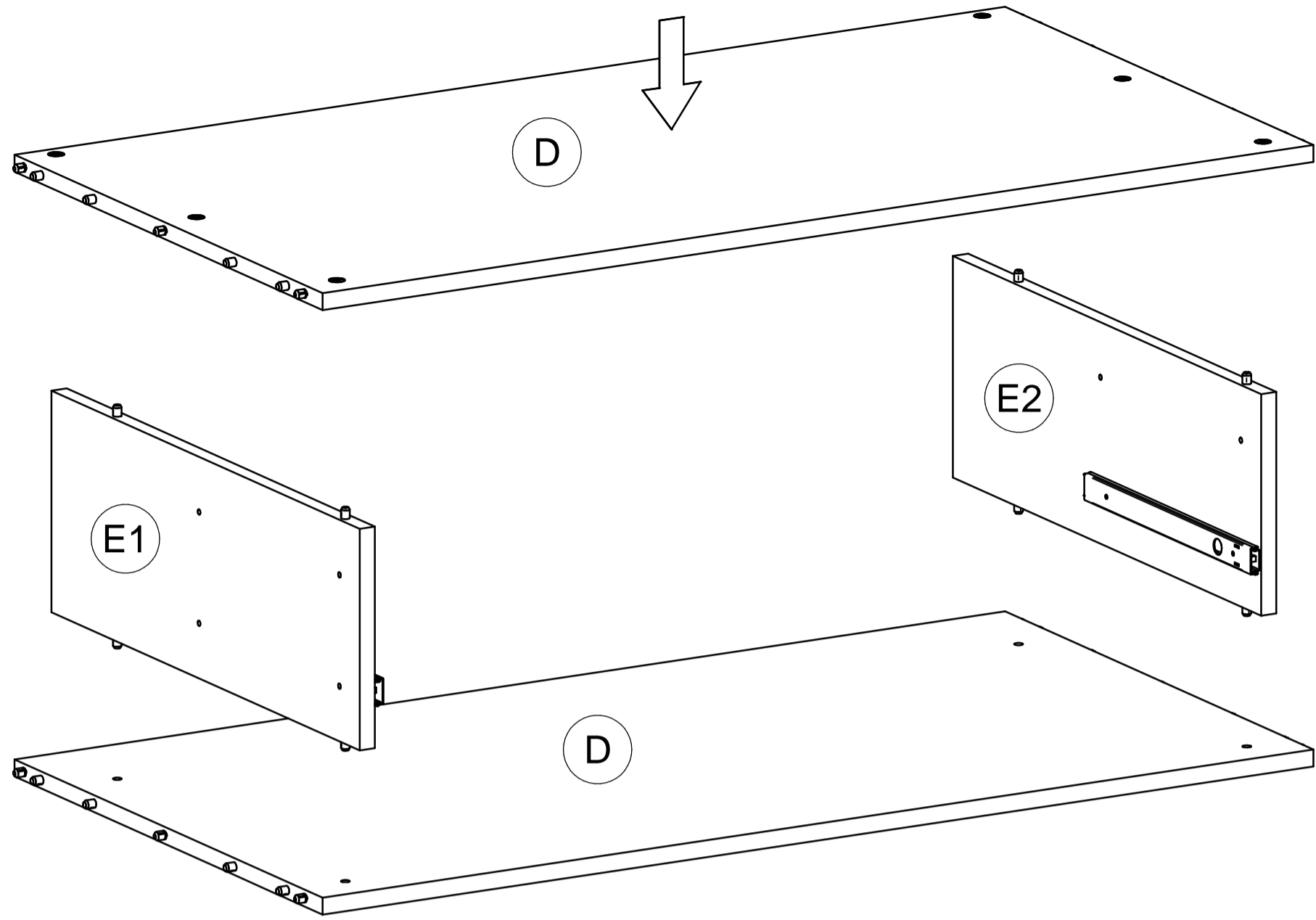
3



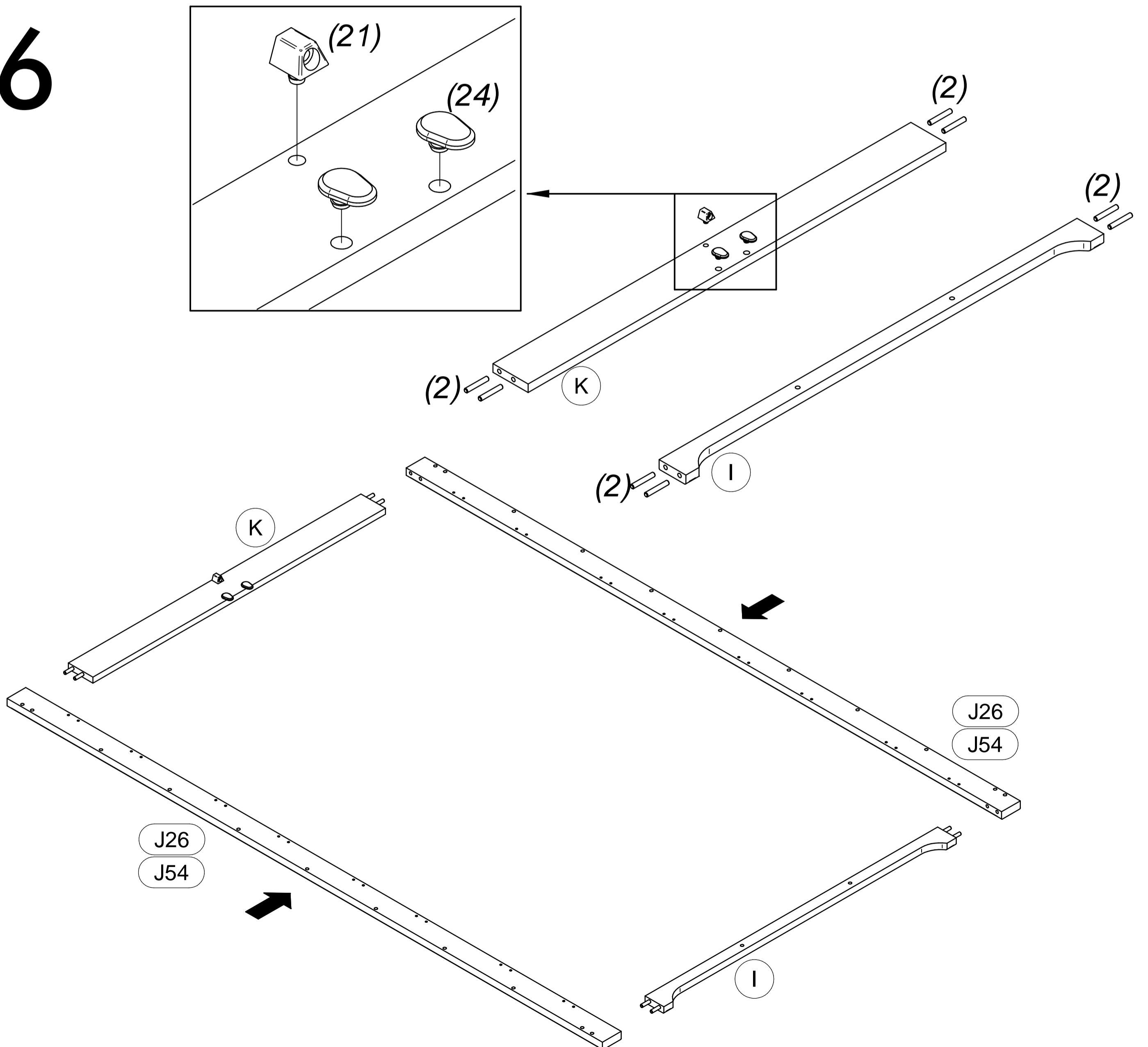
4



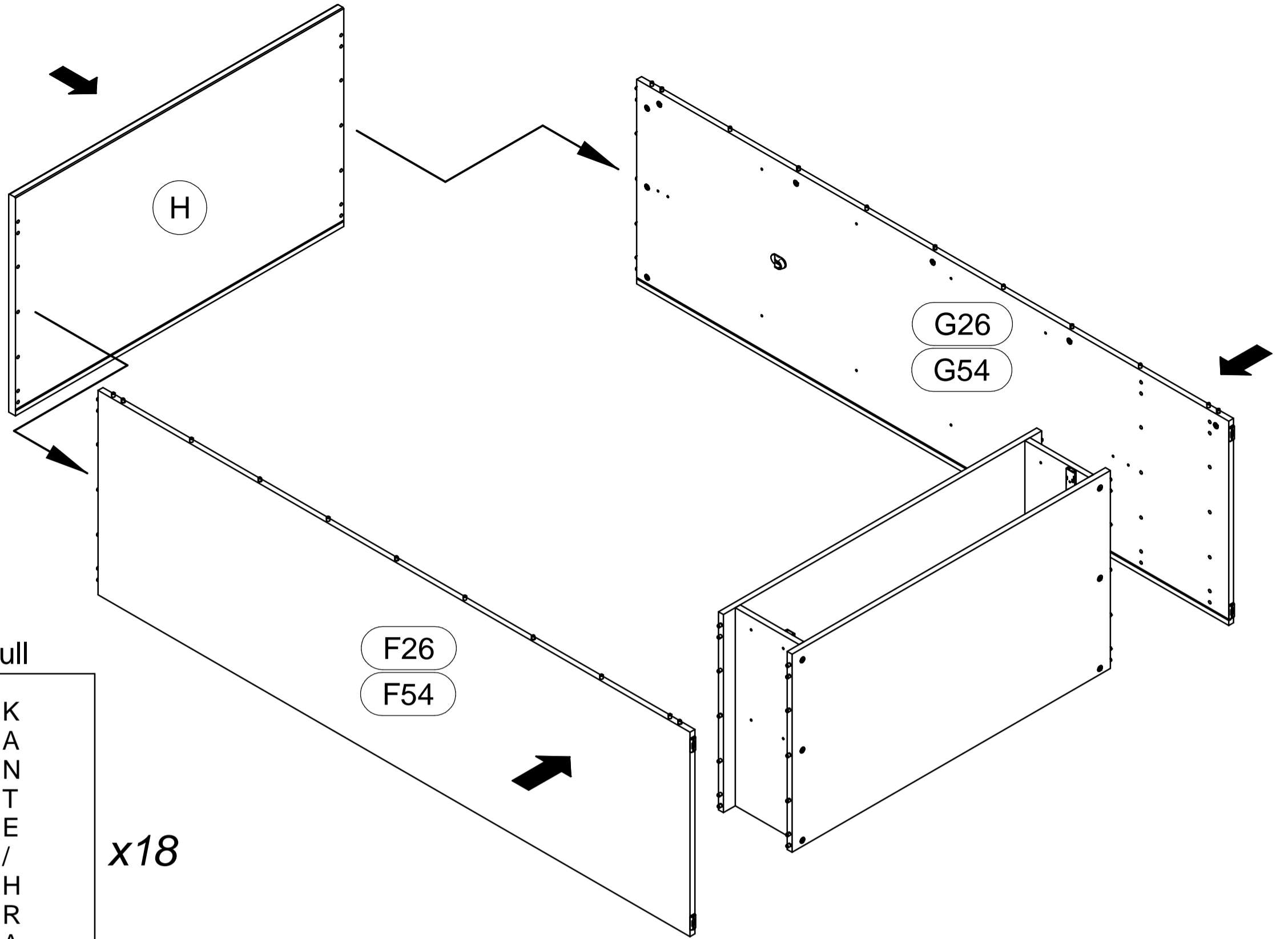
5



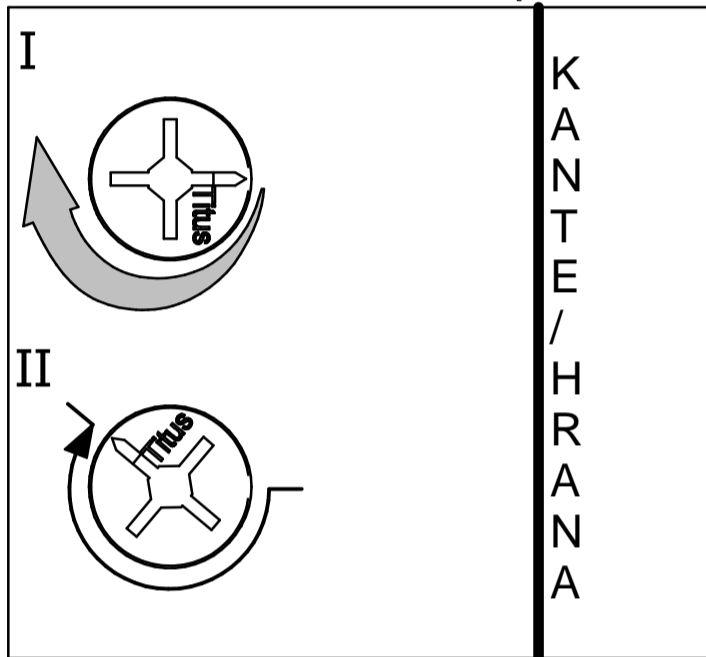
6



7

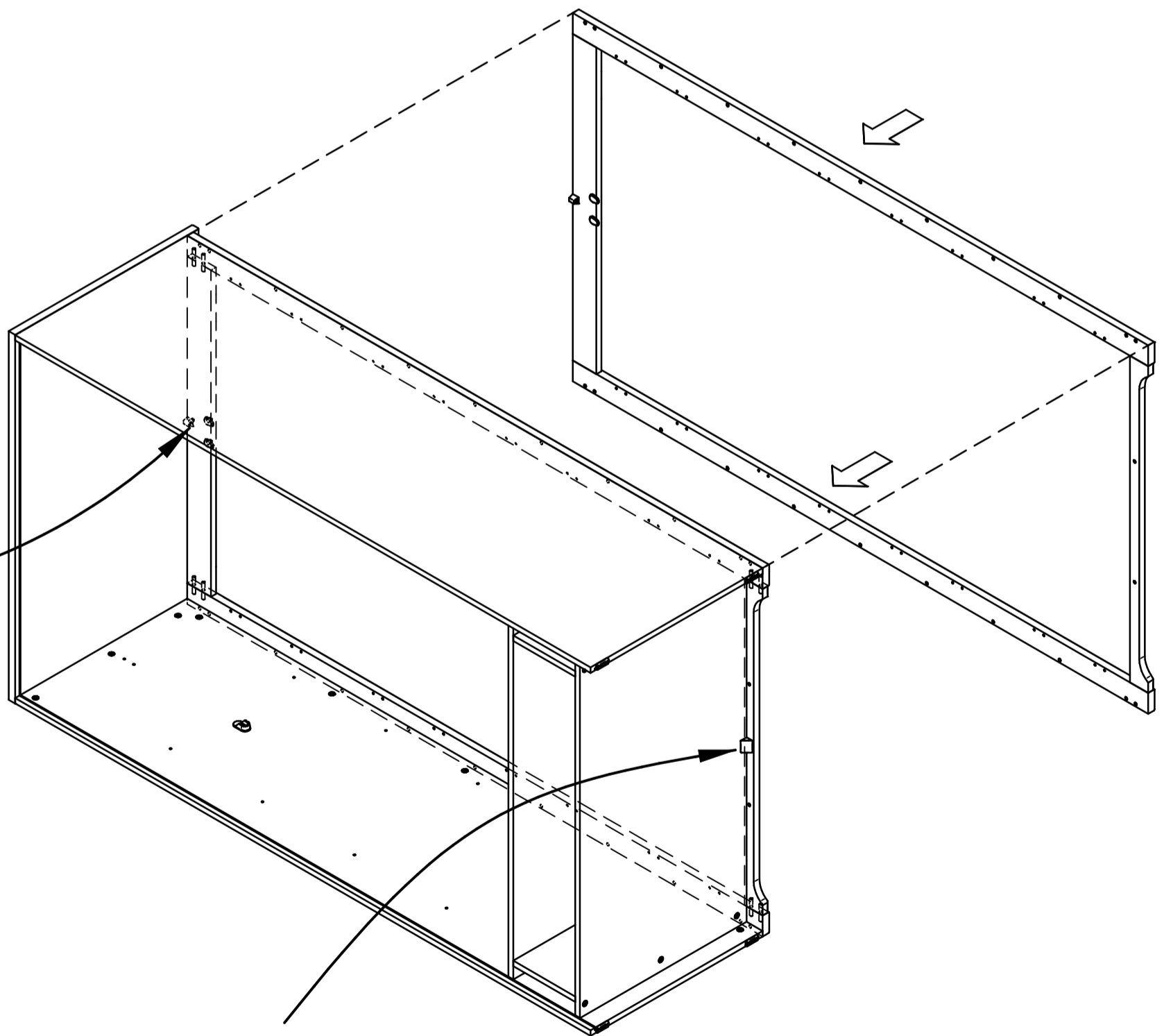
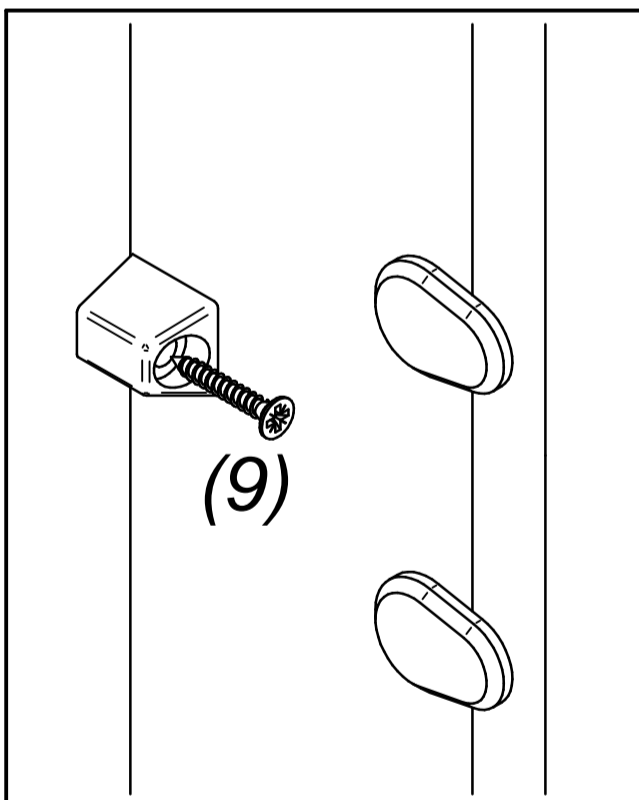


zudrehen / zatiahnut/pull

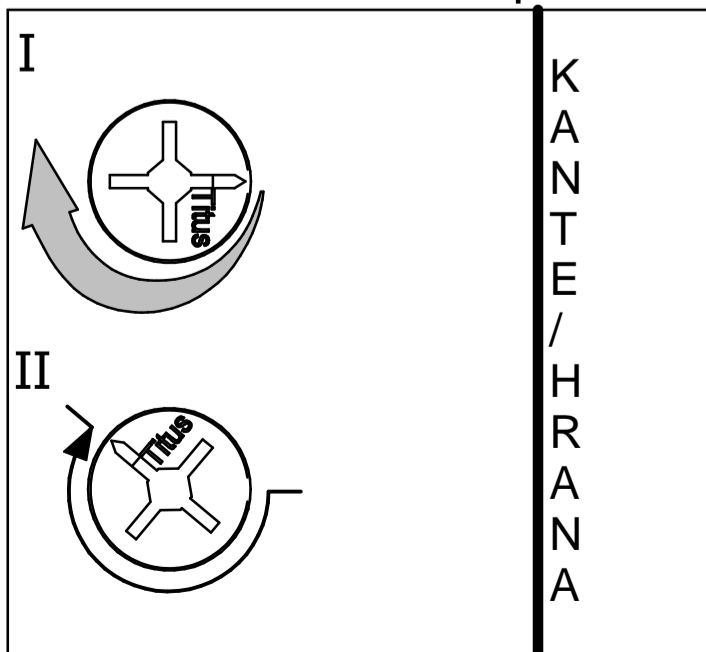


x18

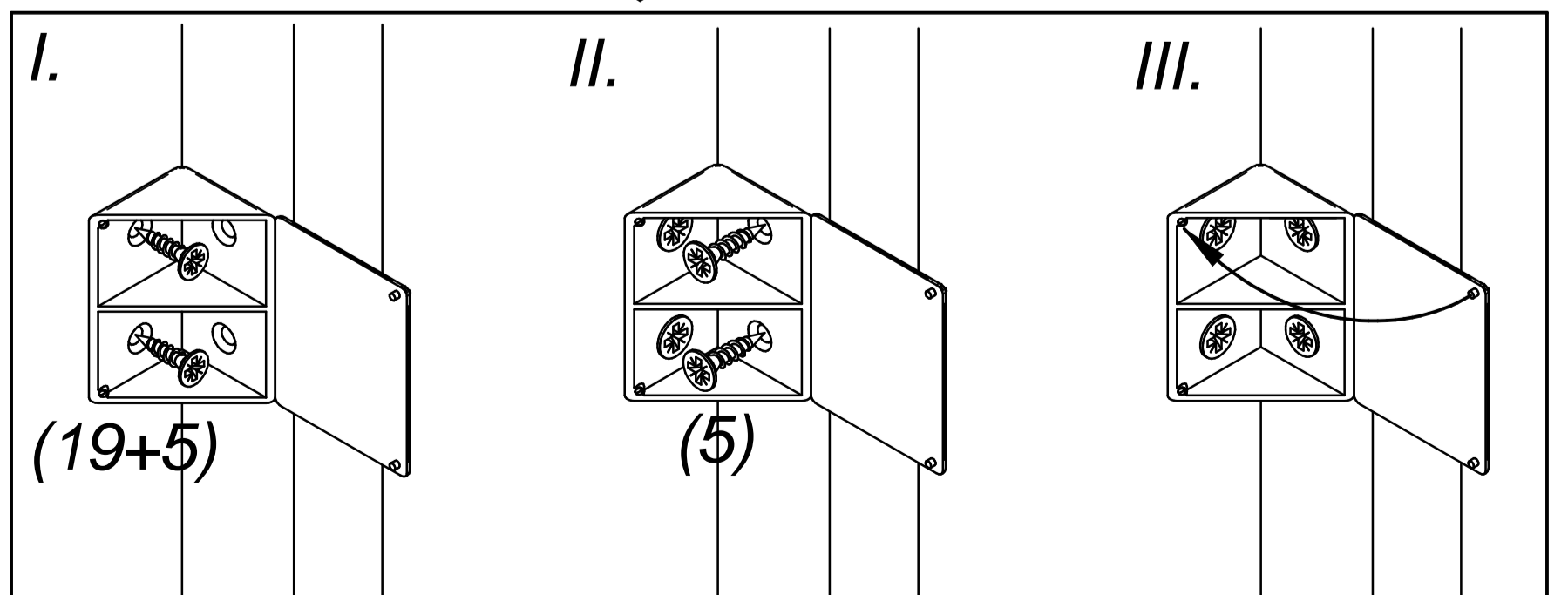
8



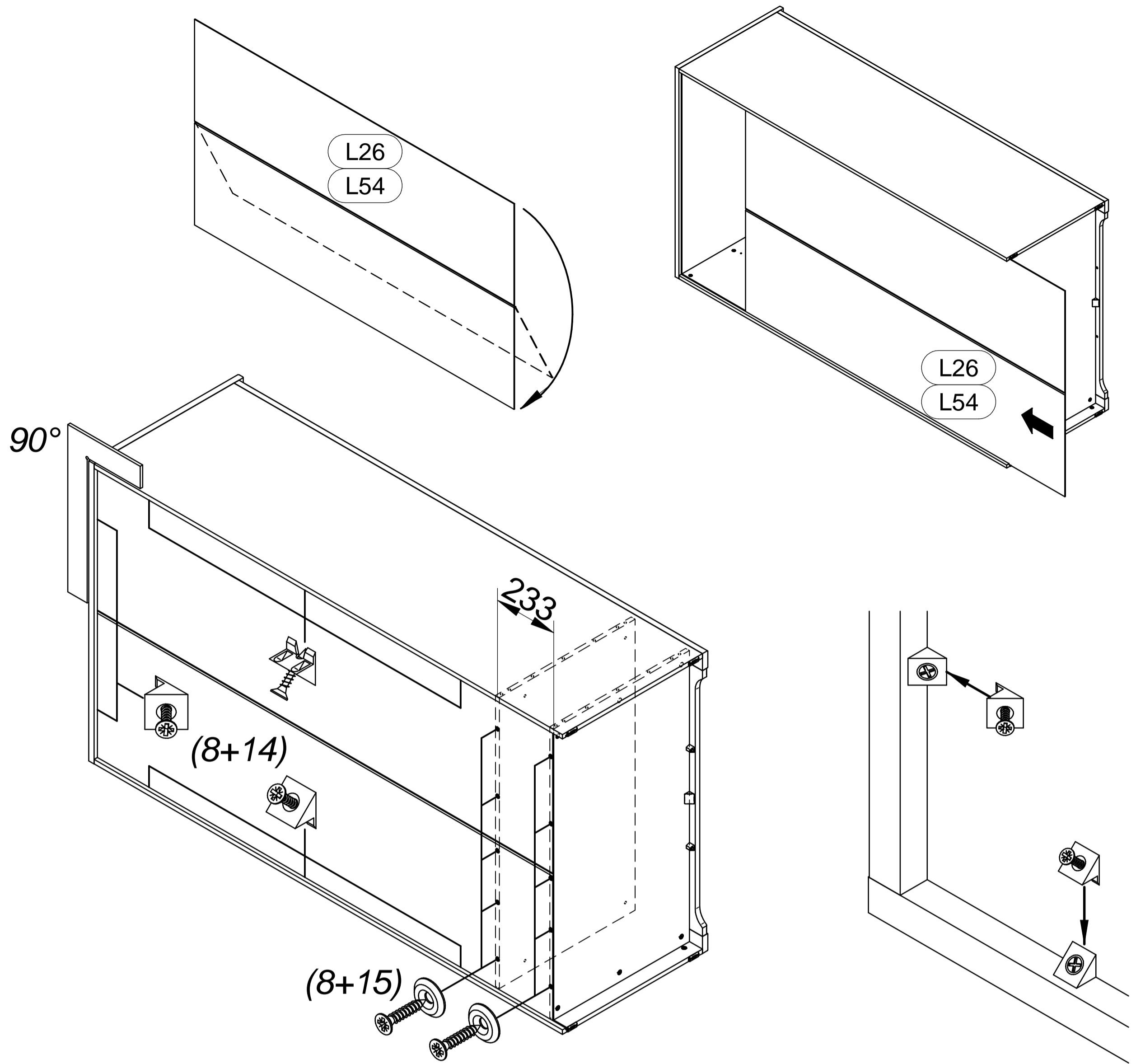
zudrehen / zatiahnut/pull



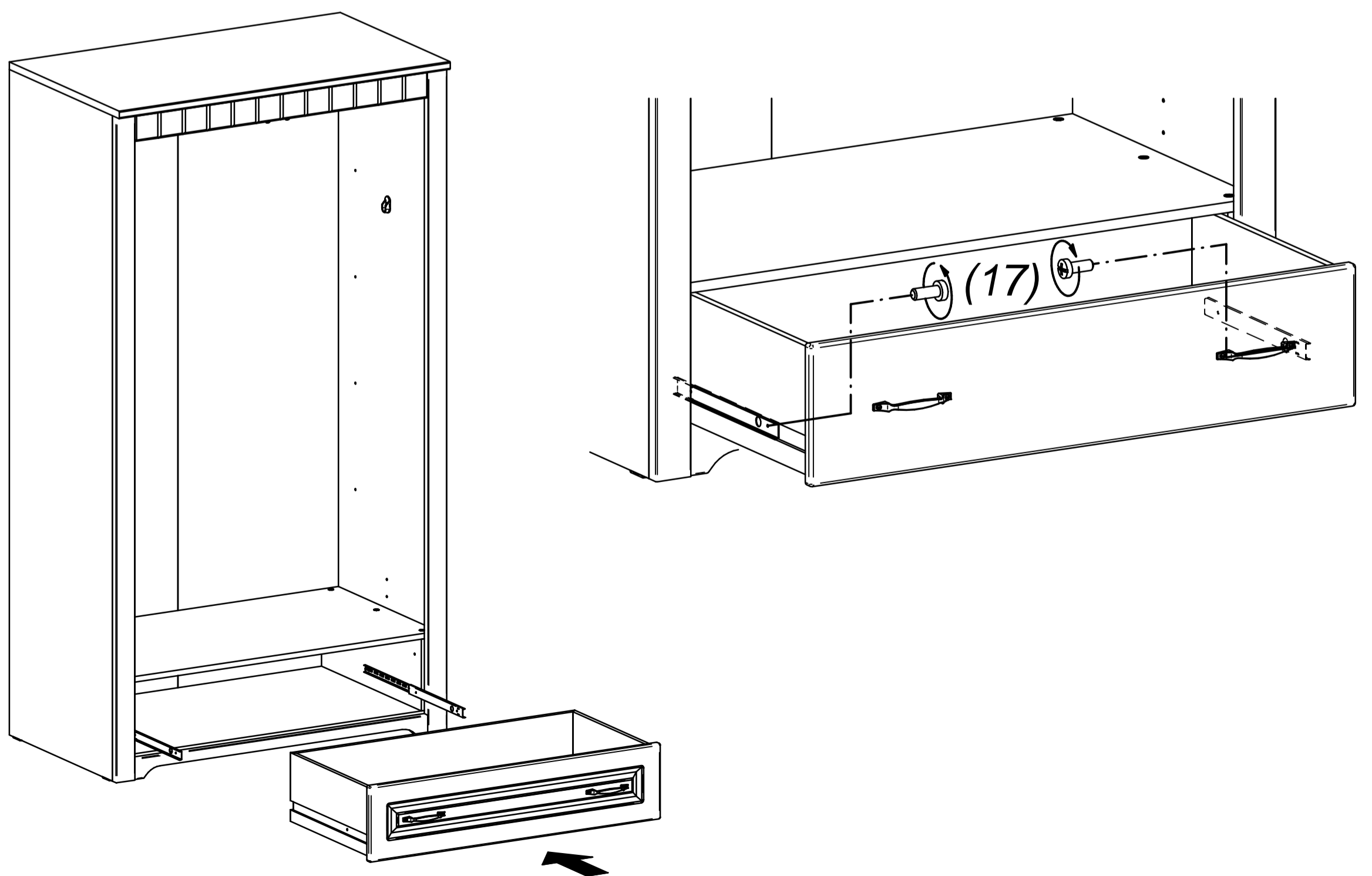
x10



9

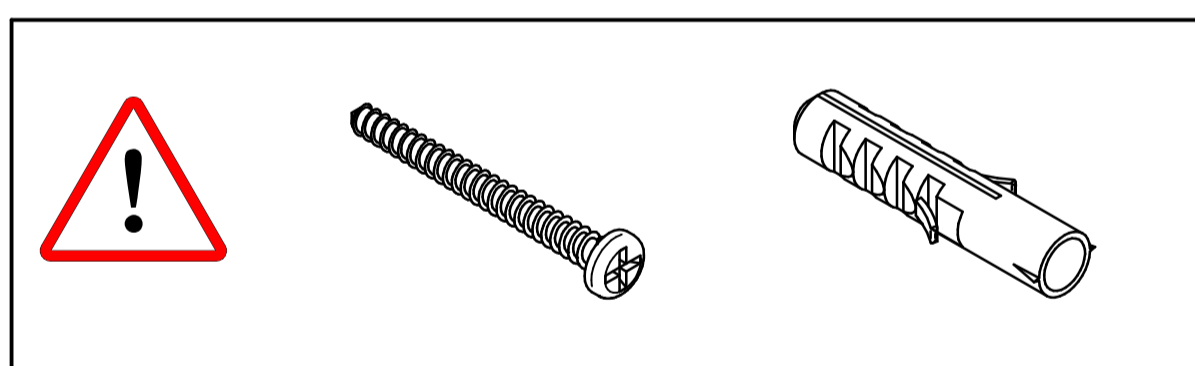
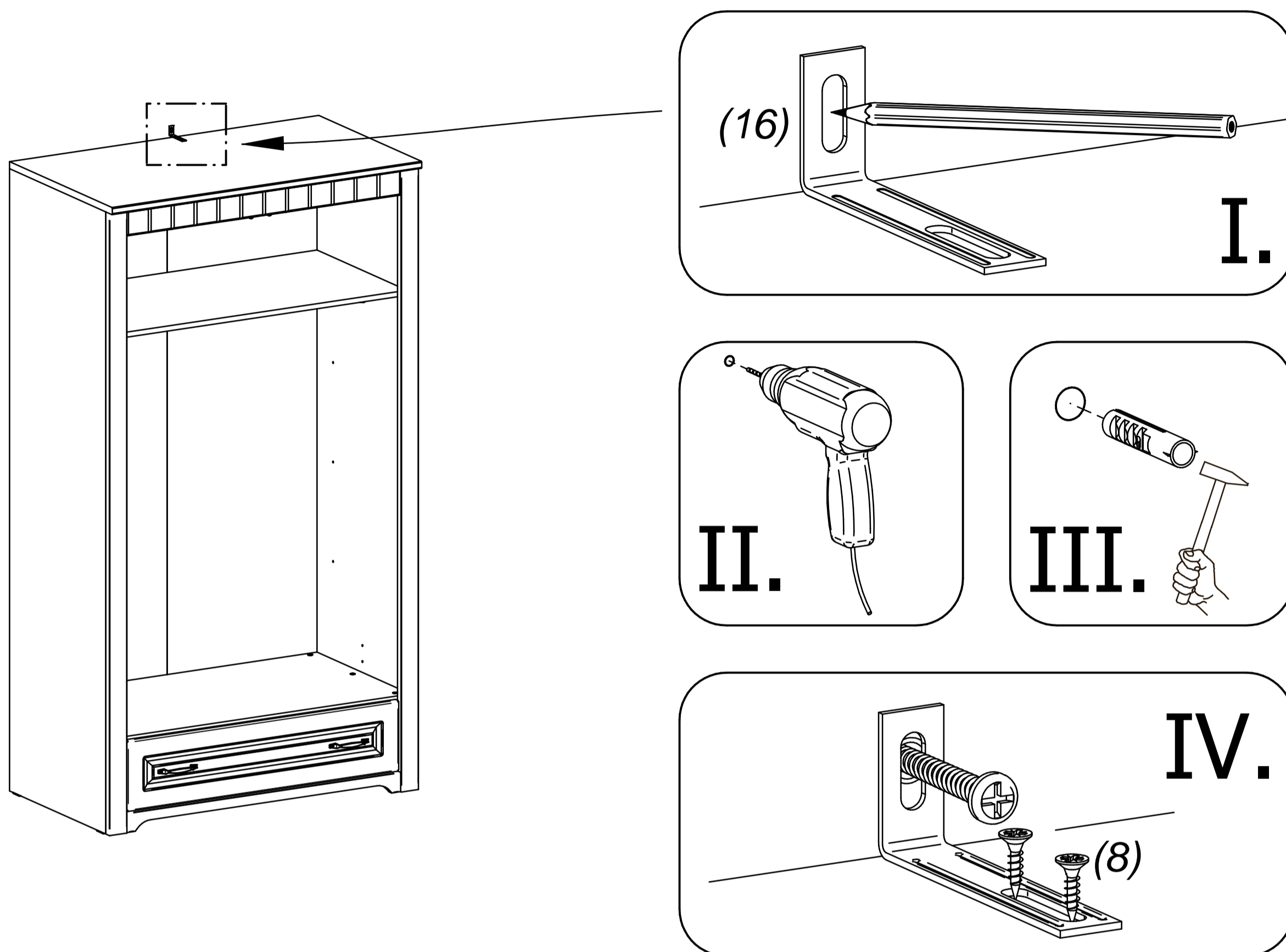


10



11

SICHERHEITSWINKEL - VERHINDERT DAS UMKIPPEN DES SCHRANKES.
BEZPEČNOSTNÝ VINKEL - ZABRAŇUJE PREVRHNUTIU SKRINKY.
SECURITY ANGLE - PREVENT TO UPSET CABINETS.
Narožnik bezpieczeństwa



WICHTIGER HINWEIS

Schraube (8) ist für die Befestigung des Sicherheitswinkels (18) auf dem Schrank bestimmt. Des weiteren werden Sie noch

Schraube und Dübel für die Befestigung des Sicherheitswinkels in die Mauer (Wand) gebrauchen. Schraube und Dübel wählen Sie bitte nach dem Material, aus dem die Mauer (Wände) bestehen. Falls Sie sich nicht sicher sind, welche

Schraube und Dübel Sie gebrauchen, wenden Sie bitte an nächsten Fachhandel.

DÔLEŽITÉ UPOZORNENIE

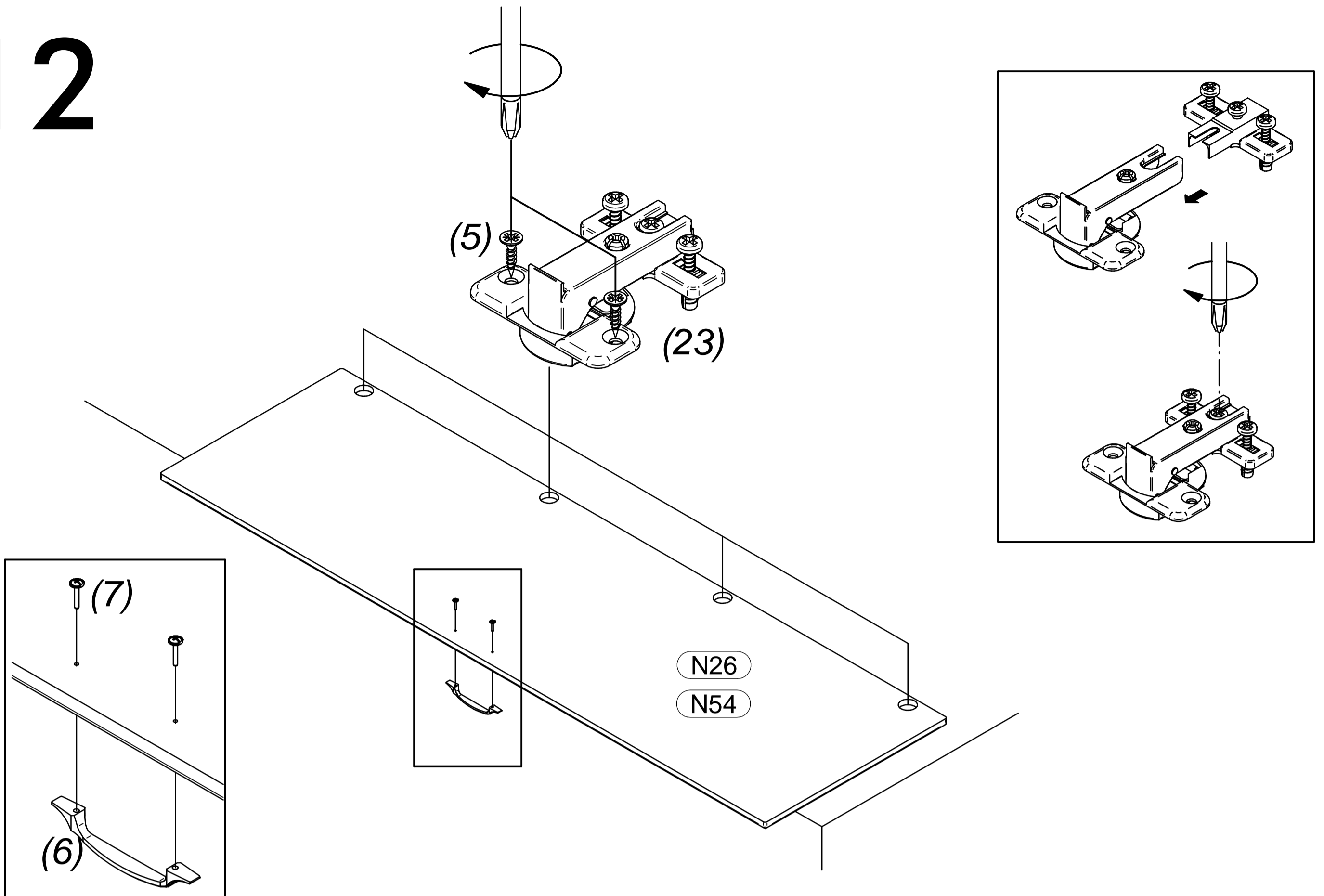
Skrutka (8) je určená na upevnenie bezpečnostného kovania (18) ku skrinke. Okrem toho budete potrebovať skrutku a hmoždinku na pripevnenie kovania k stene. Tieto si zvolte podľa druhu steny. Ak nie ste si istý, aký druh skrutky a hmoždinky potrebujete, kontaktujte najbližšie železiarstvo.

IMPORTANT NOTICE

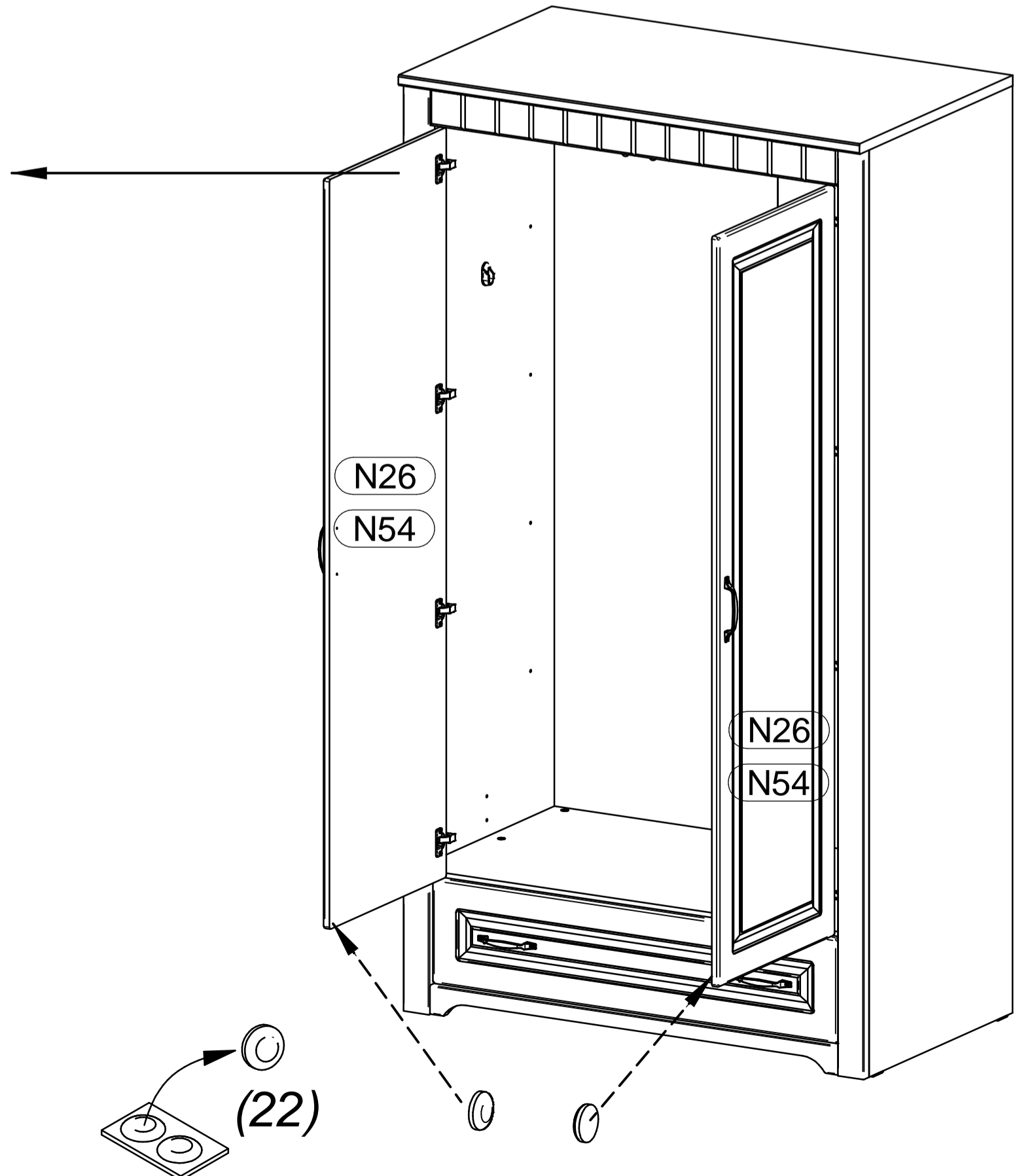
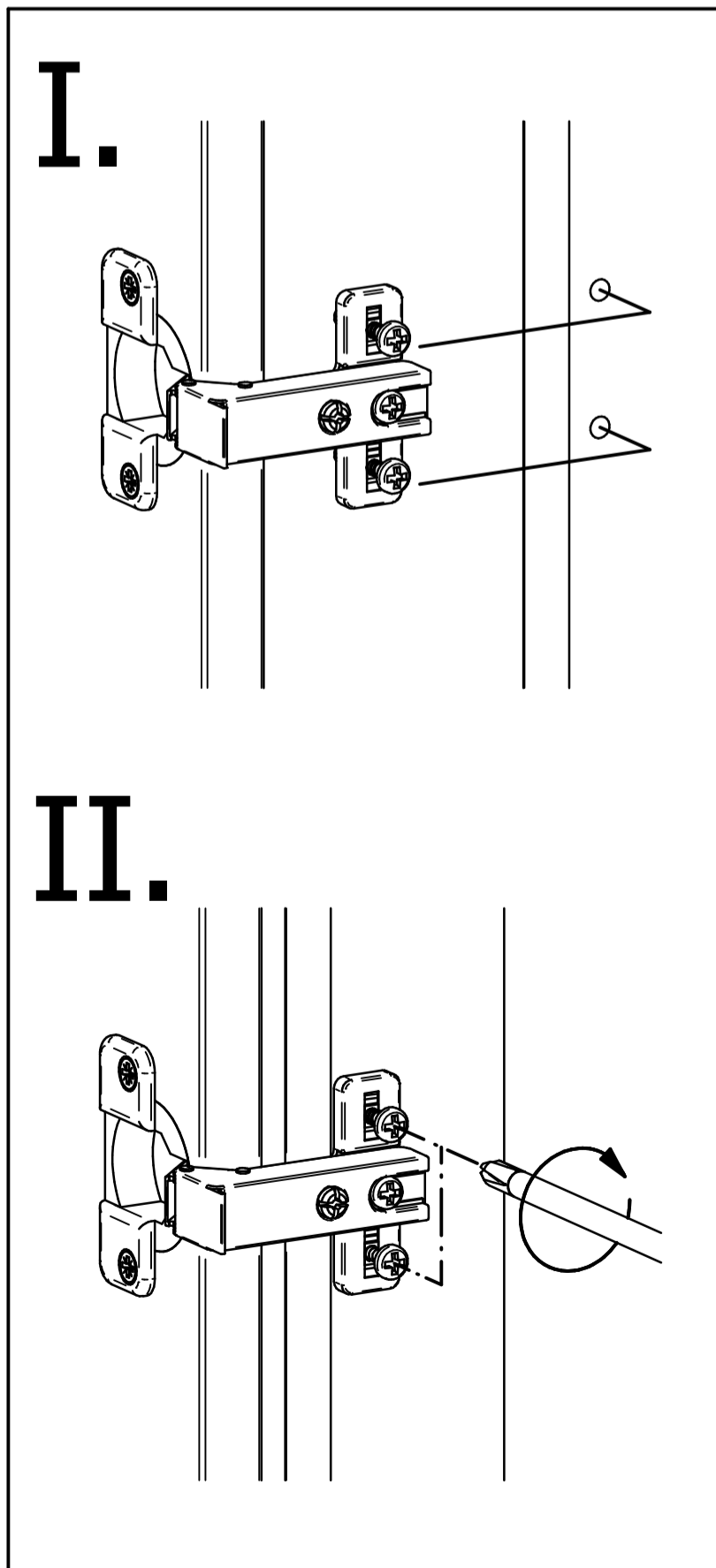
Screw (8) is intended for fixing security fitting (18) on cabinet. Additionally you will need screw and dowel for fixing the fitting on wall. These you choose depending on wall. If you don't know which kind of screws or dowels do you need, contact your hardware store.

(PL) Wkręty (8) są przeznaczone do bezpiecznego zamocowania (18) okuć do szafki. Oprócz tego będziecie potrzebować wkręty i koszulki w celu zamocowania okuć do ściany. Elementy te dobierzcie według typu ścian. Jeśli nie jesteście pewni jaki typ wkrętów i koszulek potrzebujecie zasięgnijcie porady specjalisty.

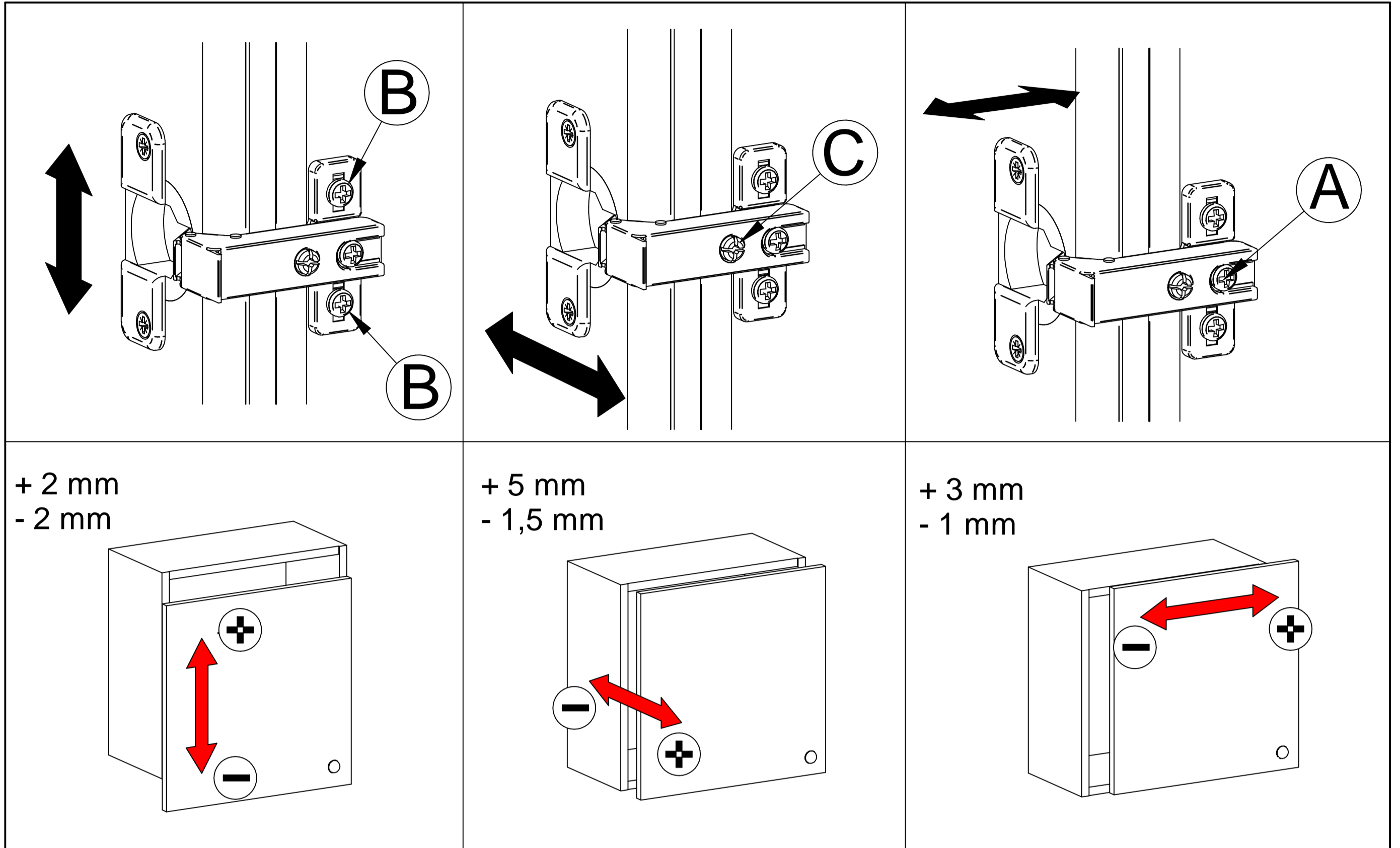
12



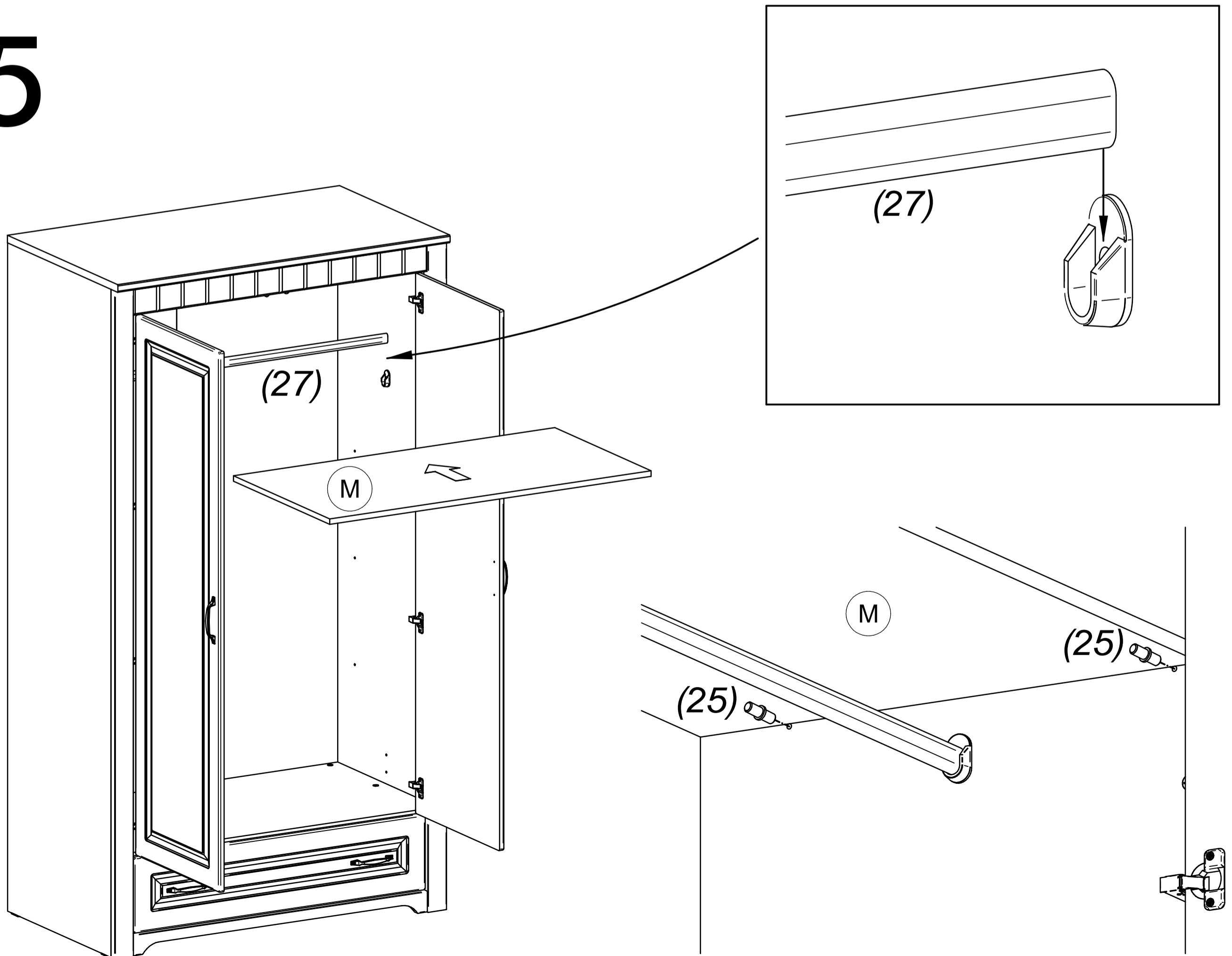
13



14



15



16

