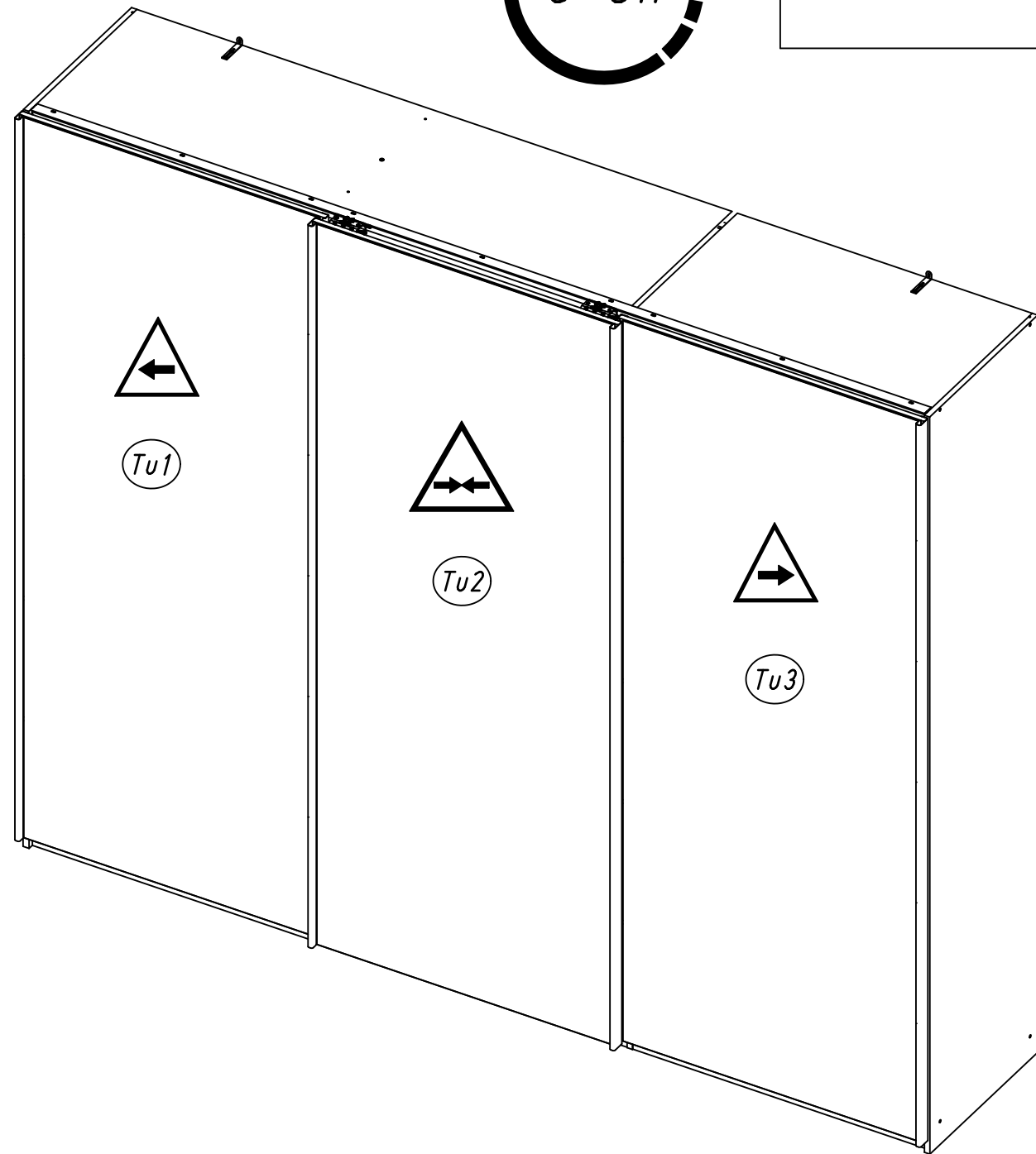
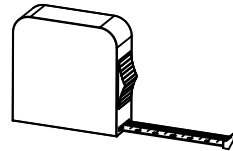
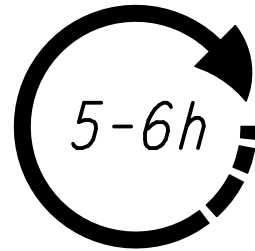
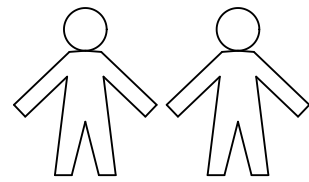
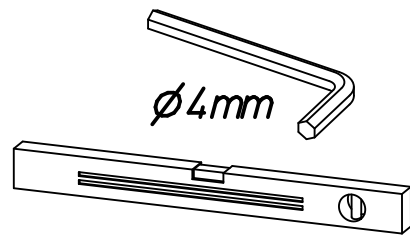
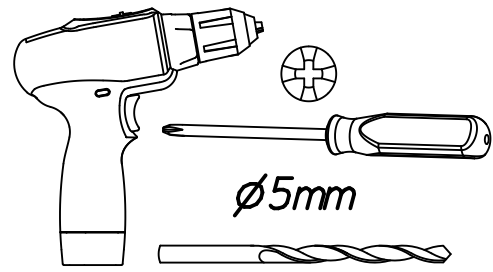


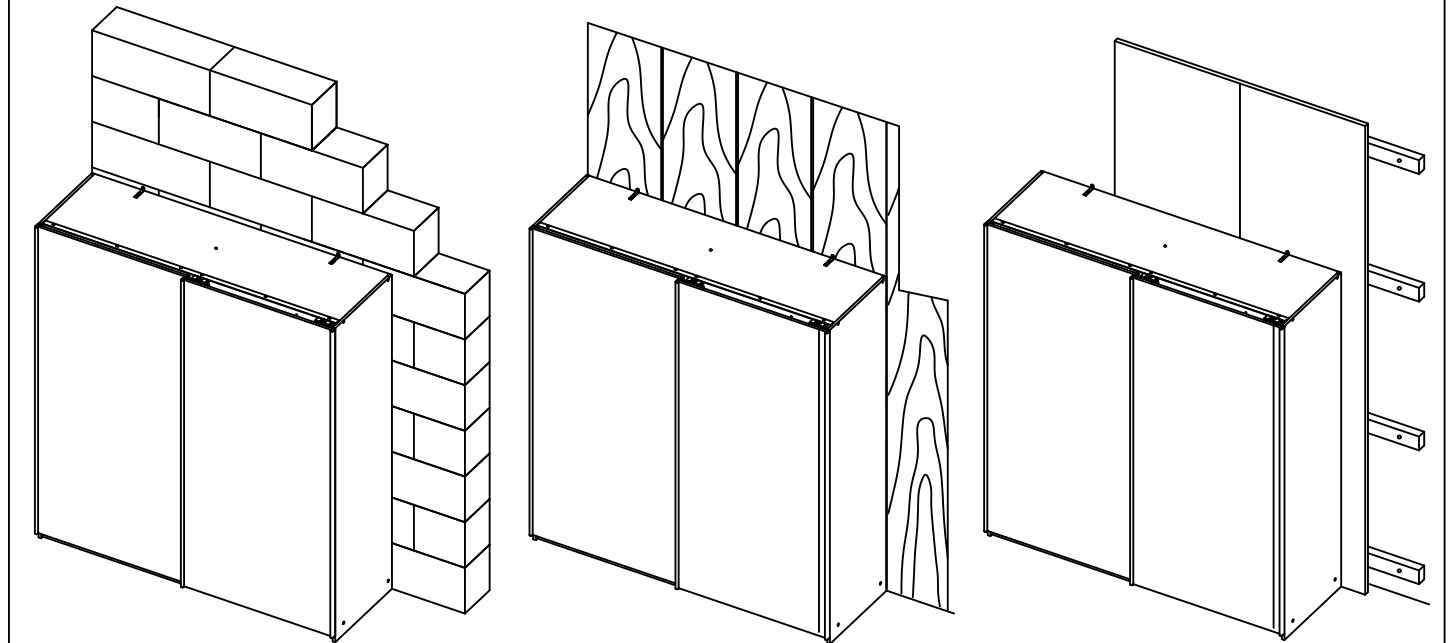
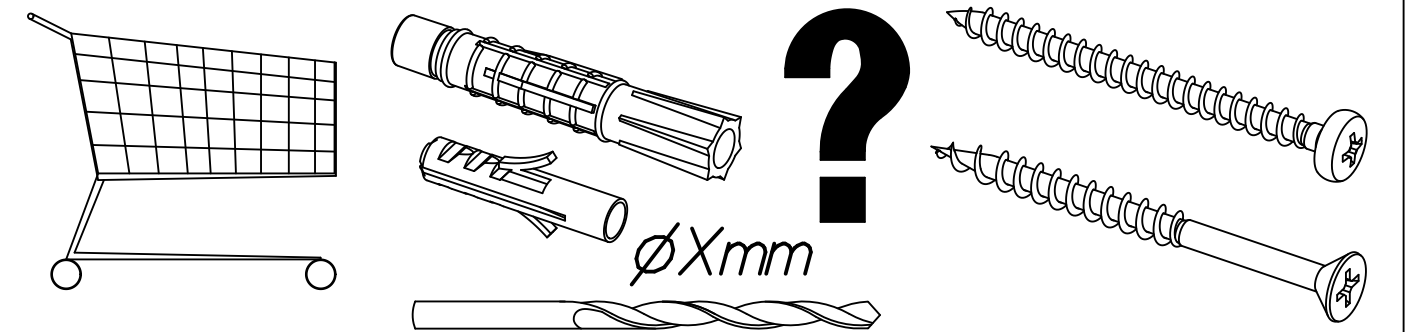
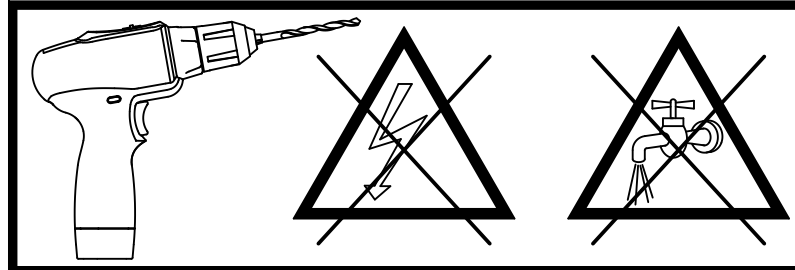
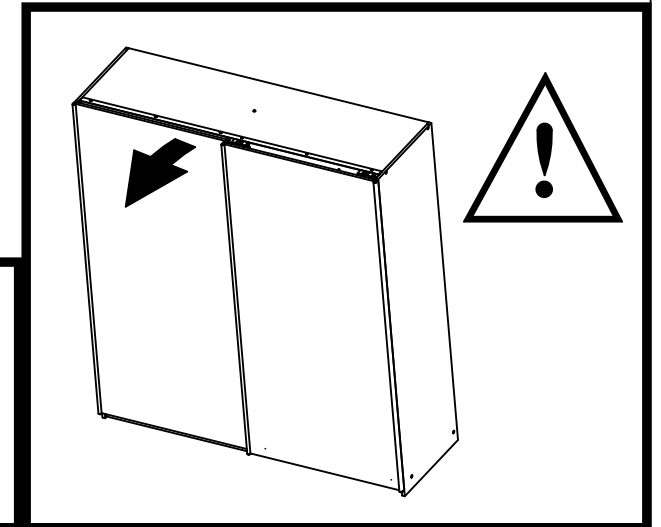
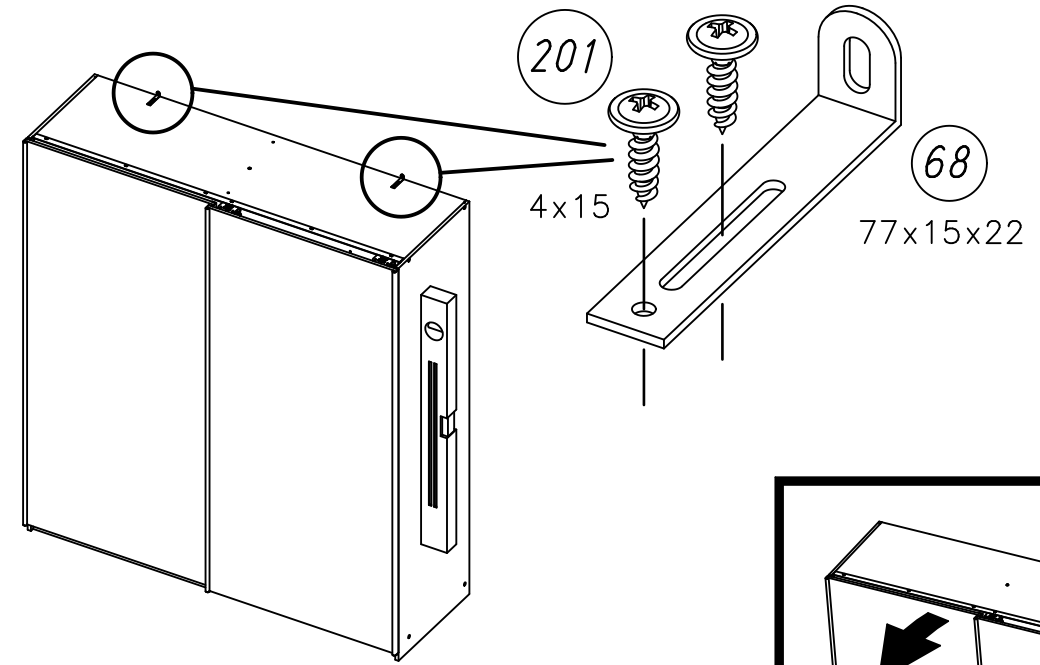
1.

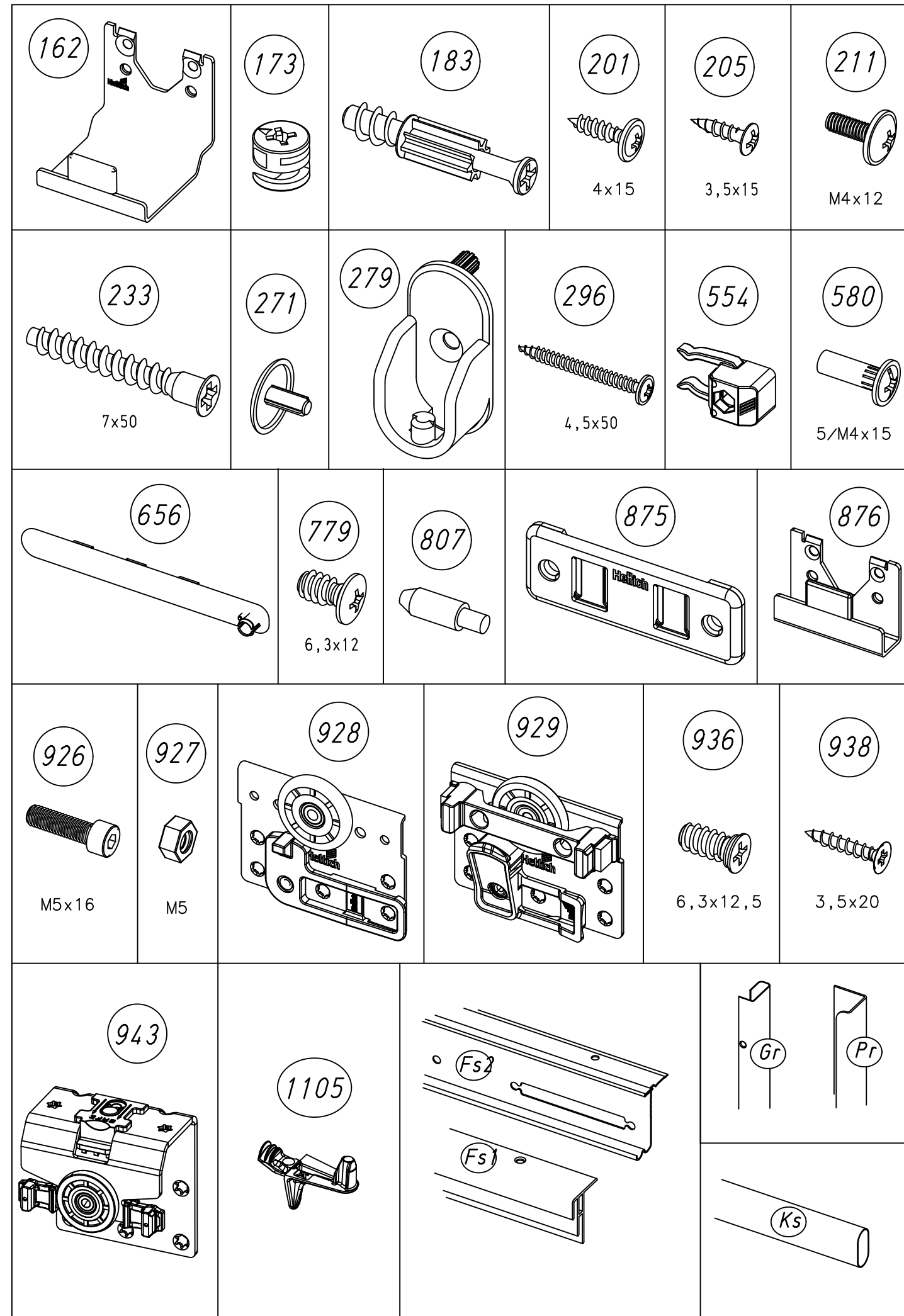
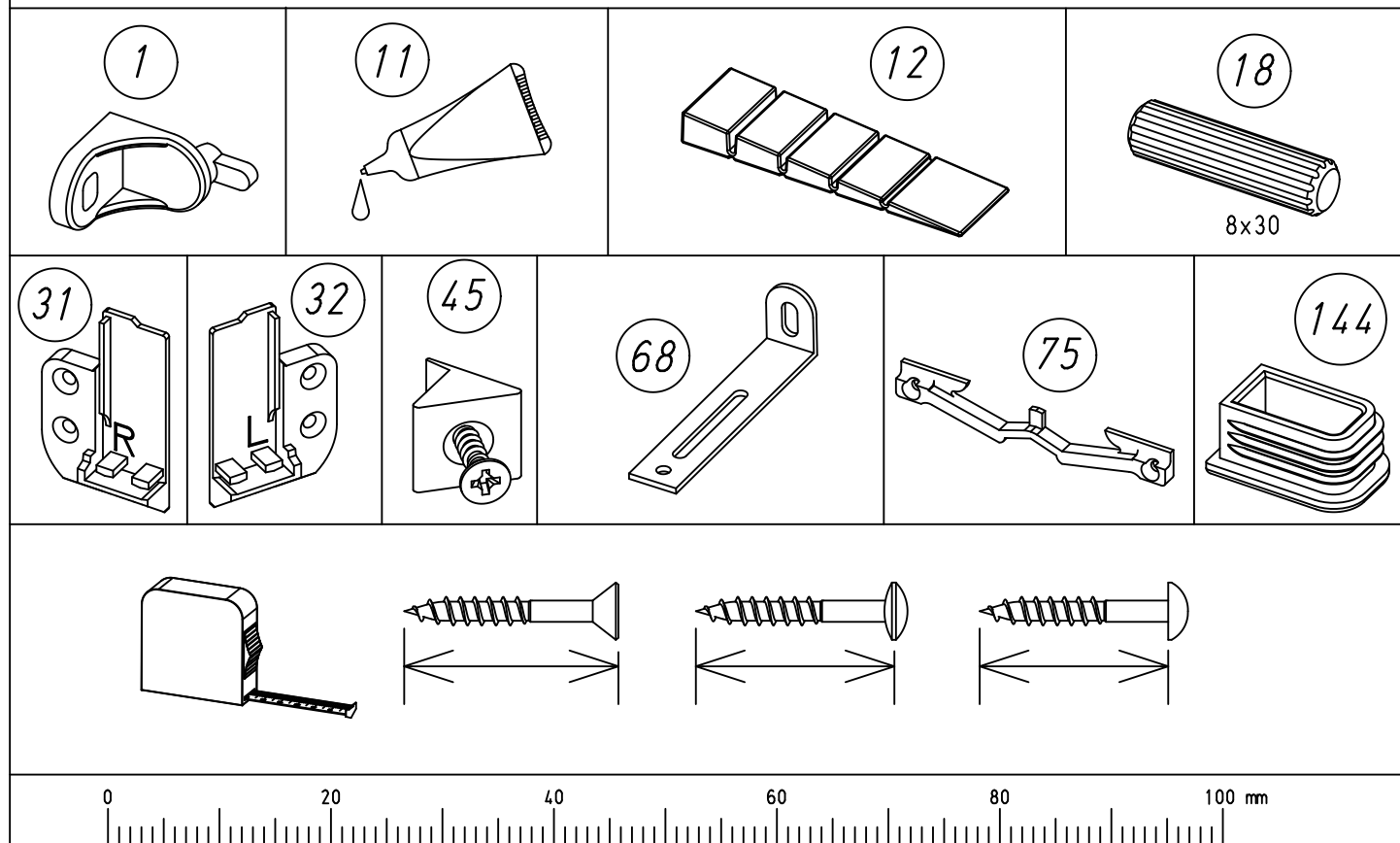
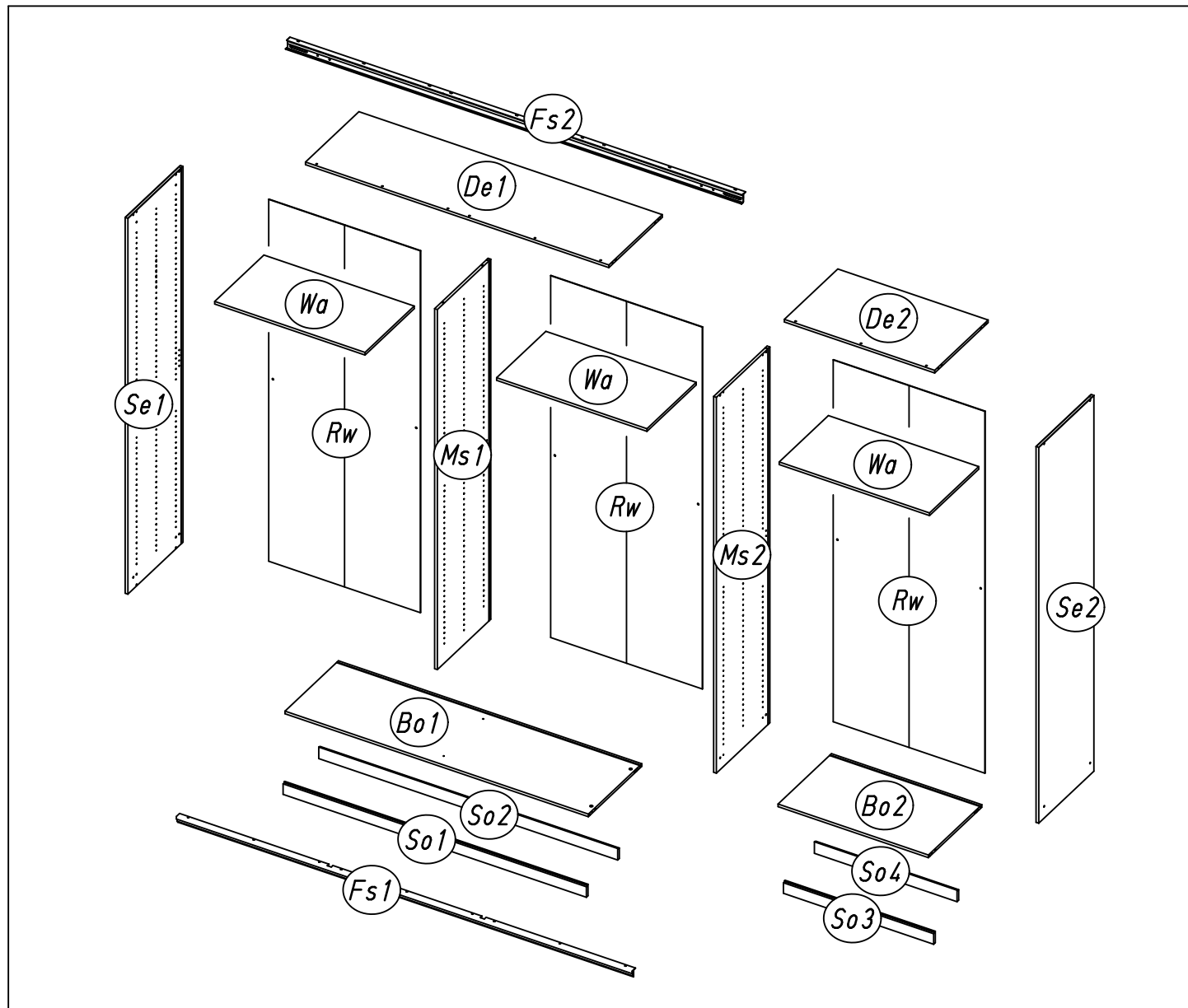
M1872_06

rauch



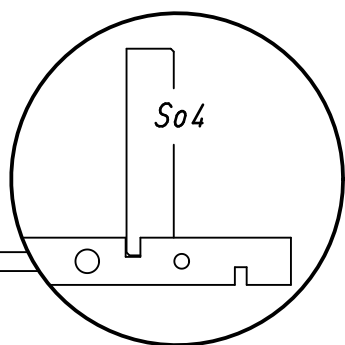
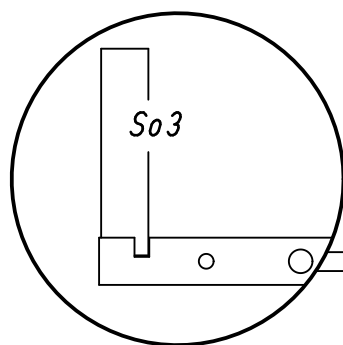
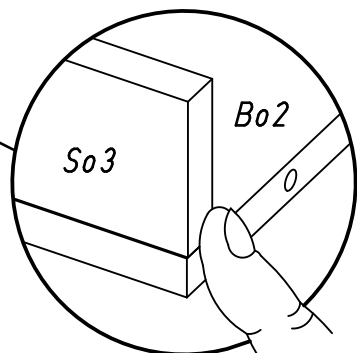
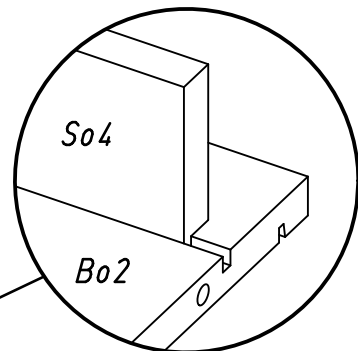
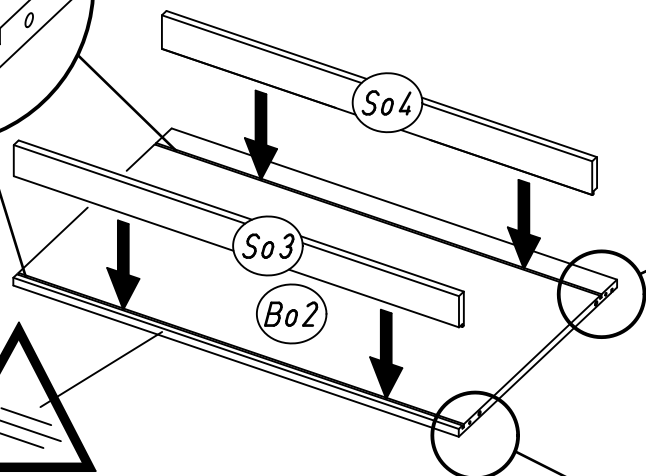
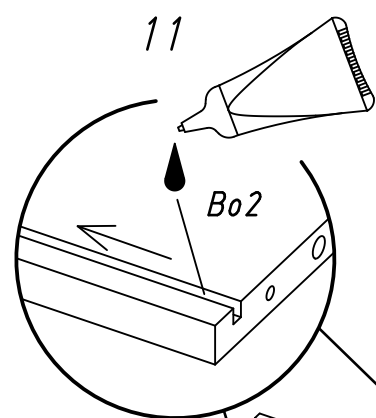
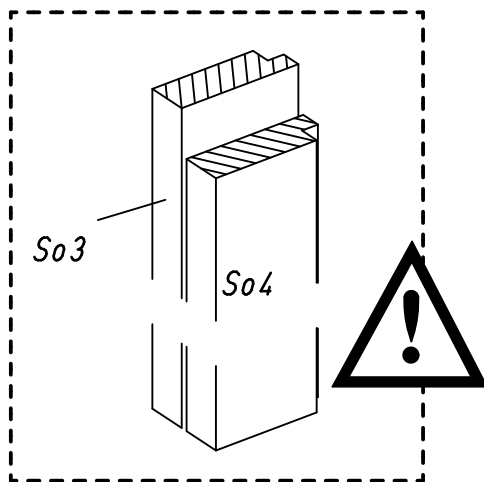
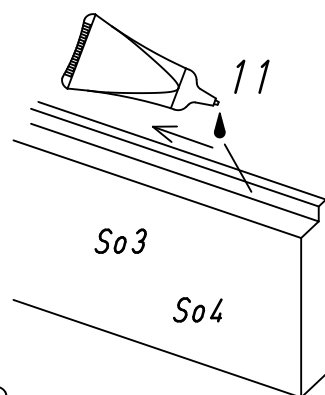
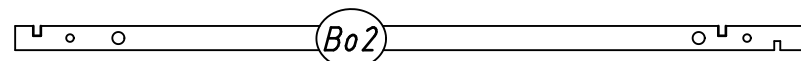
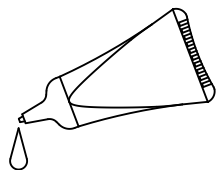
2.





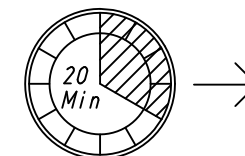
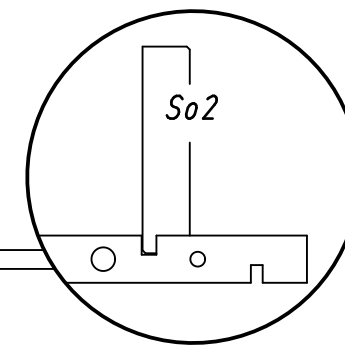
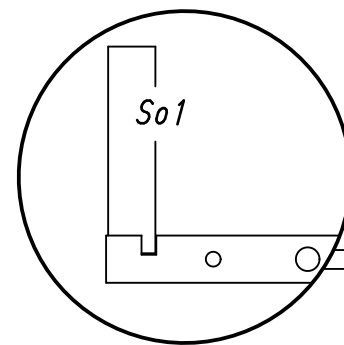
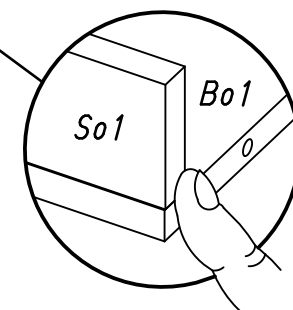
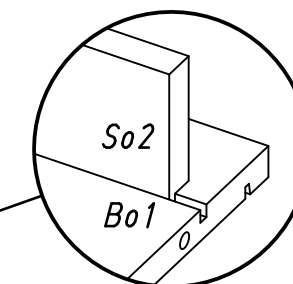
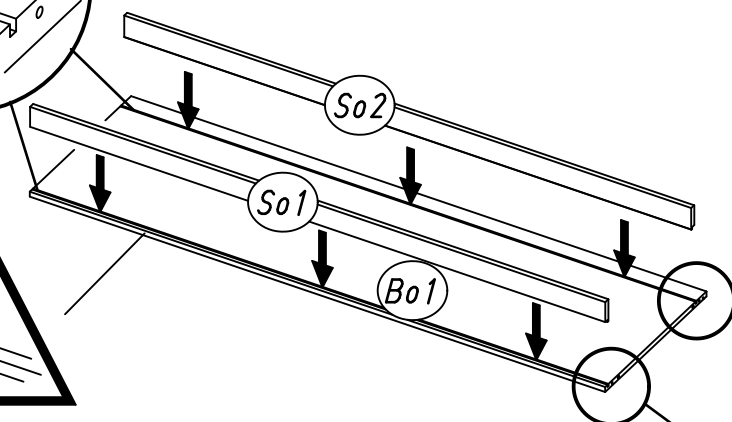
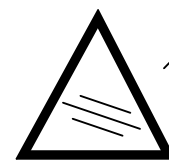
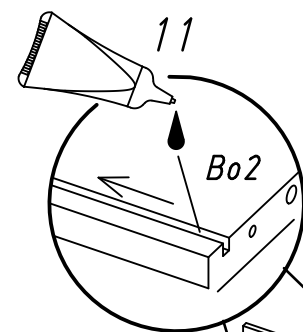
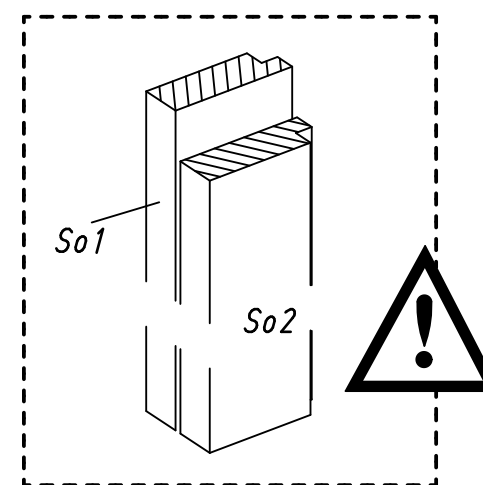
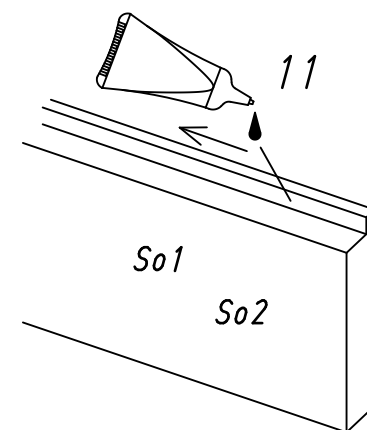
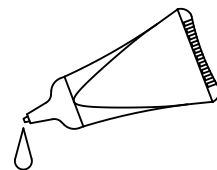
1

11



2

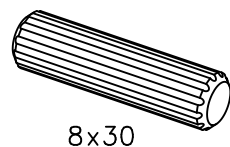
11



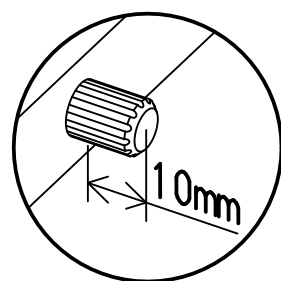
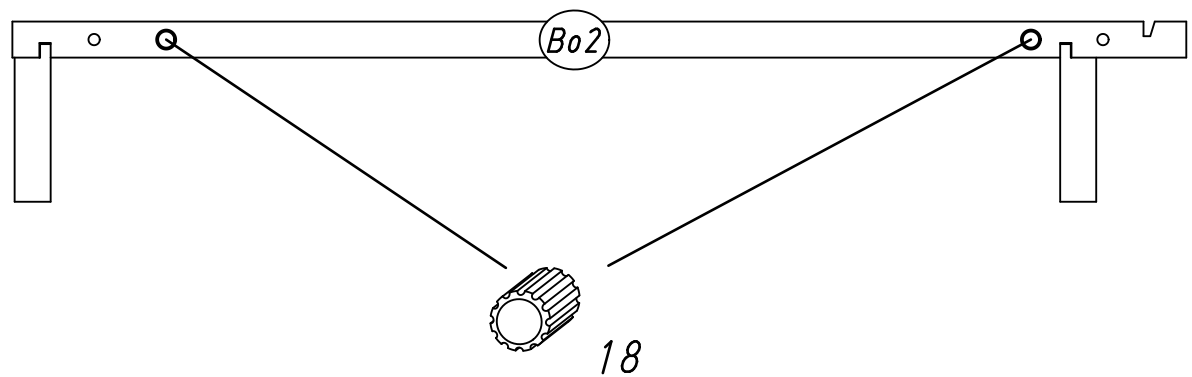
7.

3

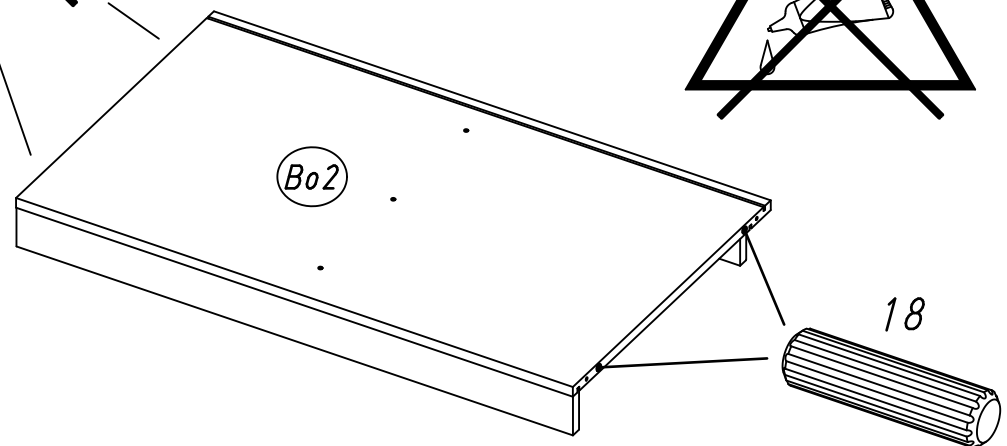
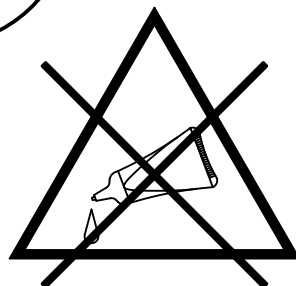
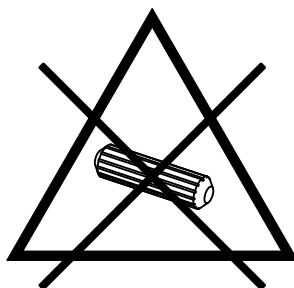
2x 18



8x30



10mm

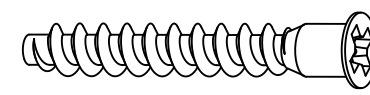


18

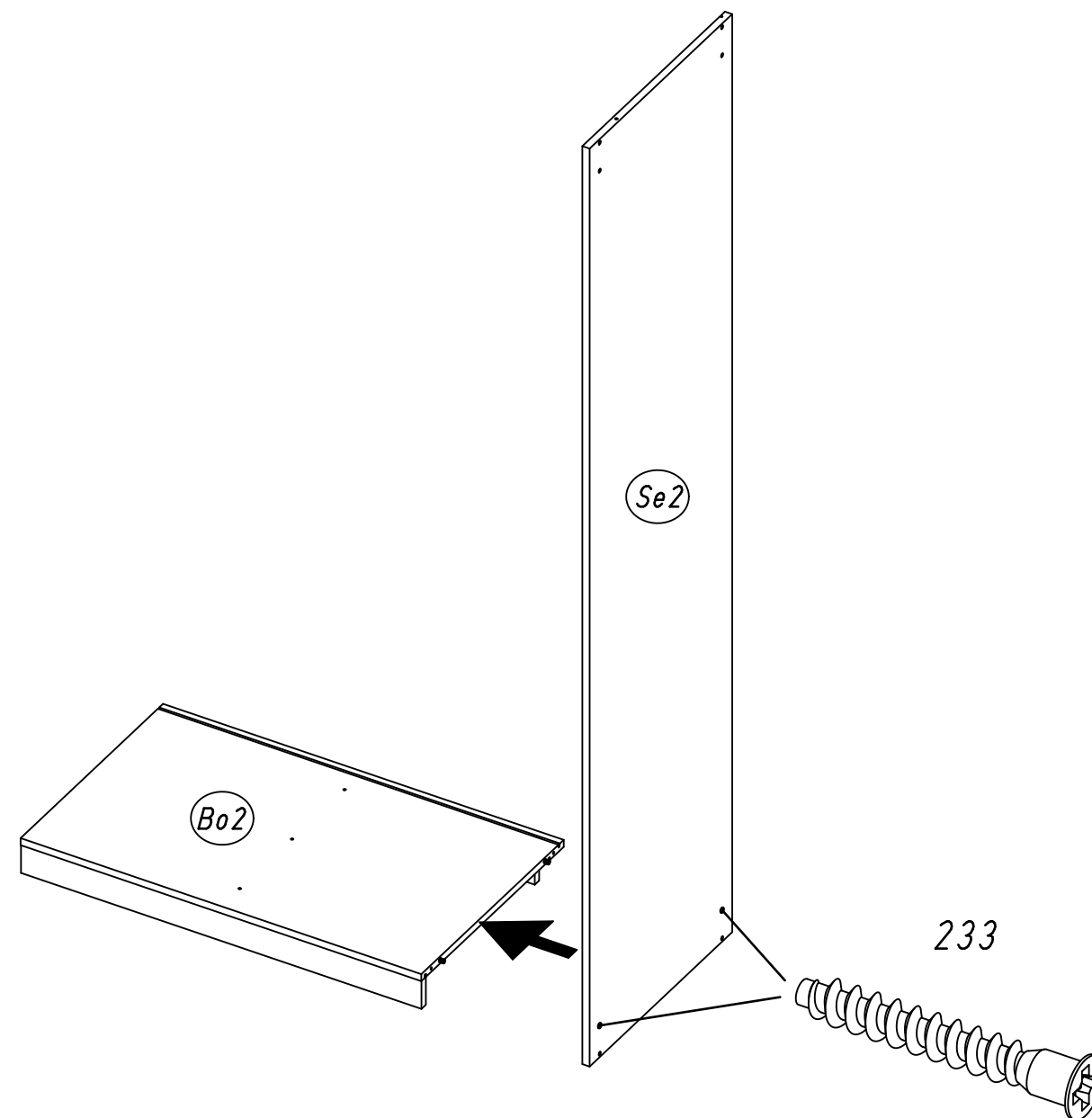
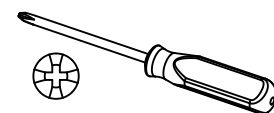
8.

4

2x 233



7x50



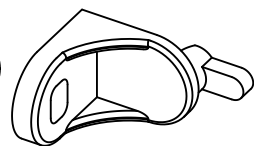
Se2

Bo2

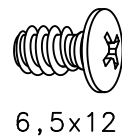
233

5

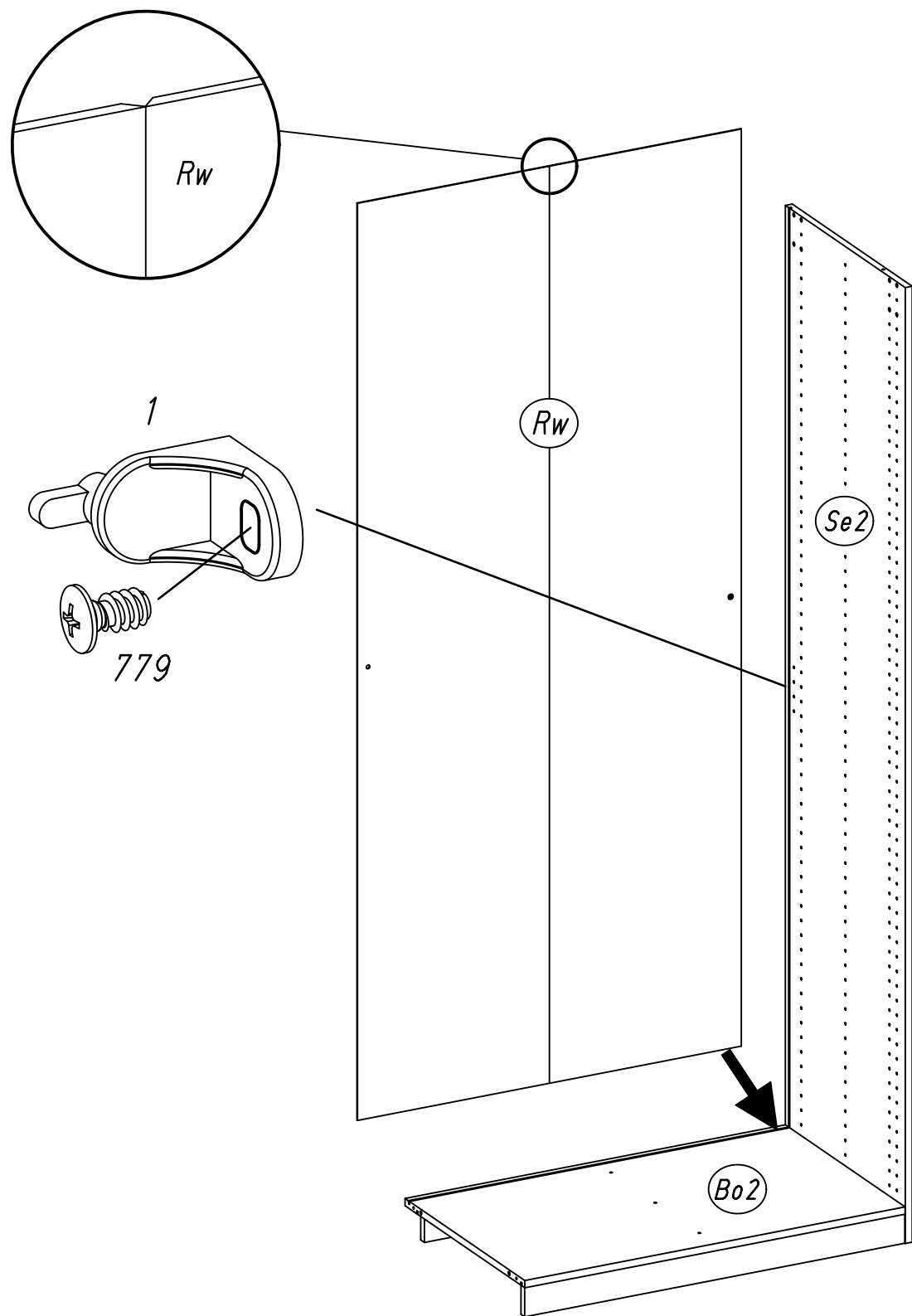
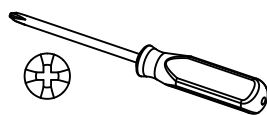
1x 1



1x 779

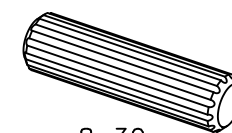


6,5x12

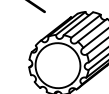
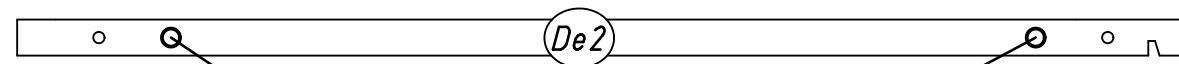


6

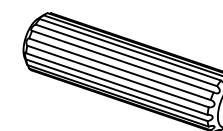
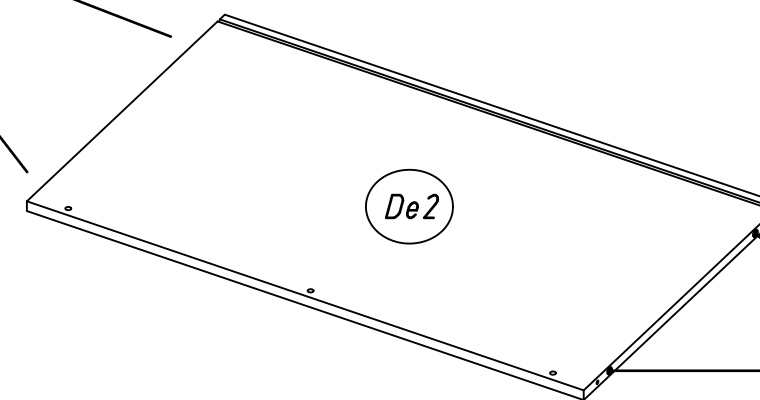
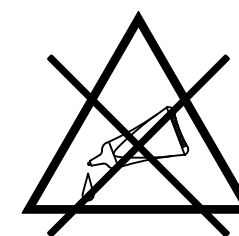
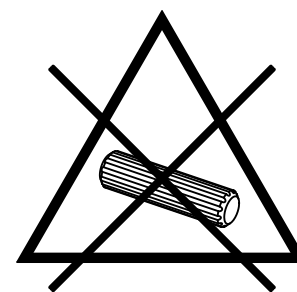
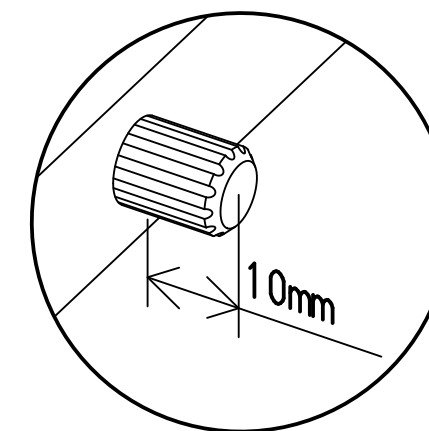
2x 18



8x30



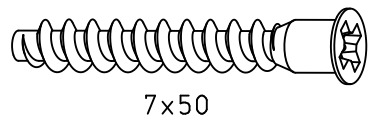
18



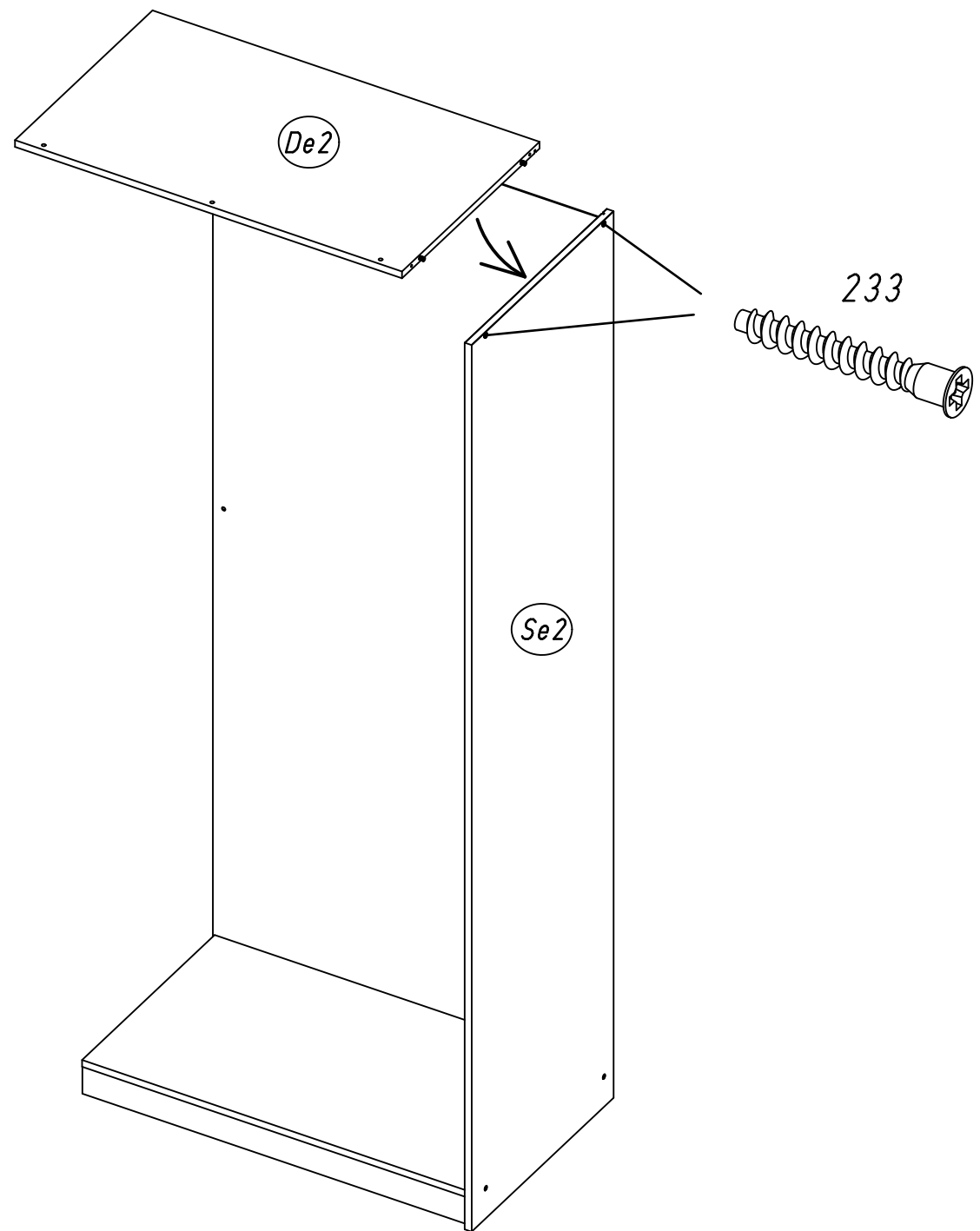
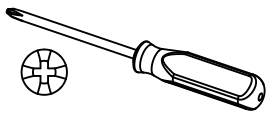
18

7

2x 233

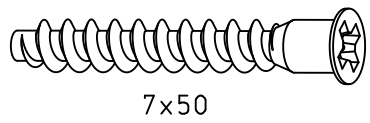


7x50

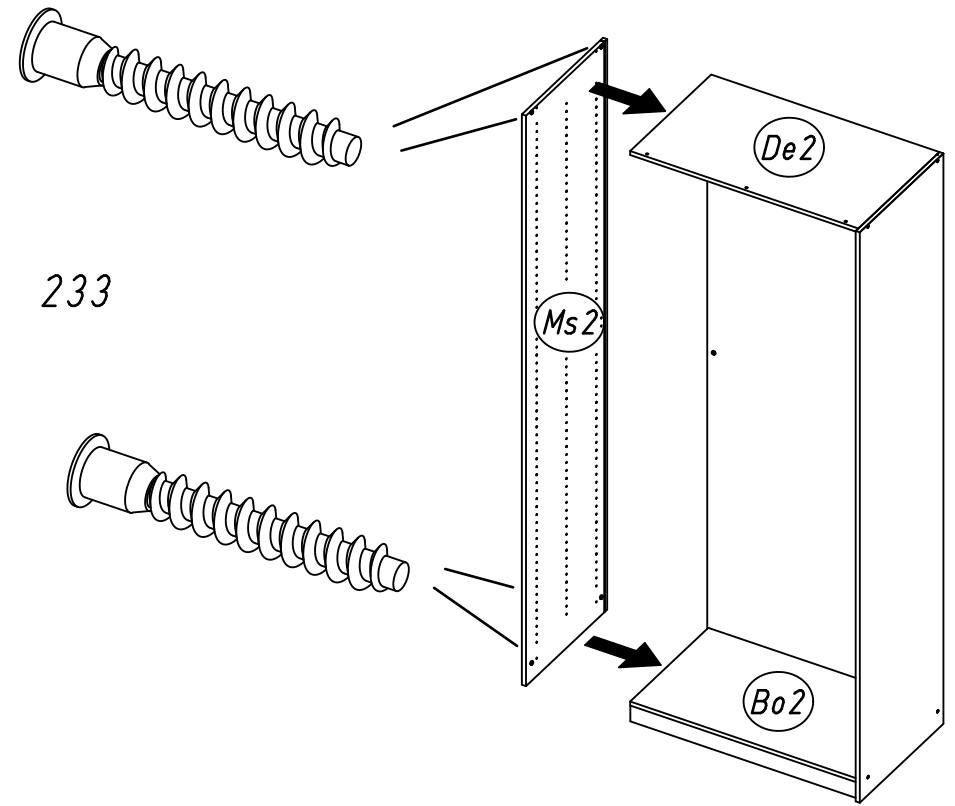
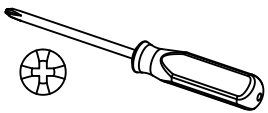


8

4x 233

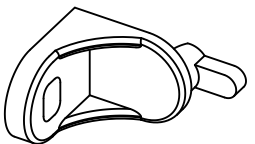


7x50



9

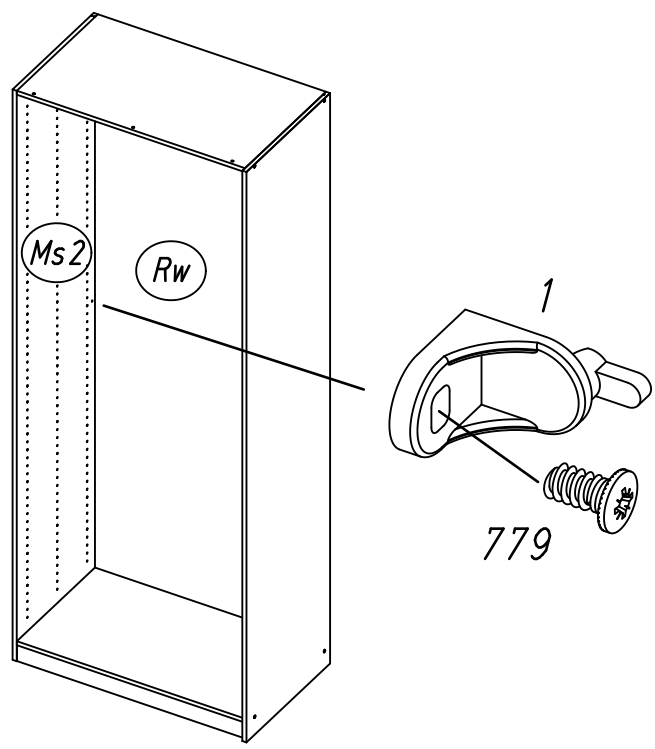
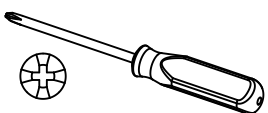
1x 1



1x 779

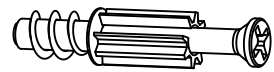


6,5x12

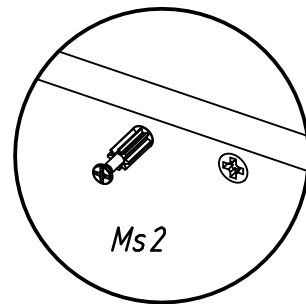
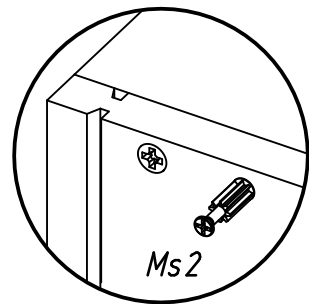
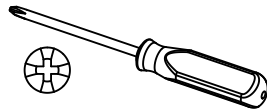


10

4x 183

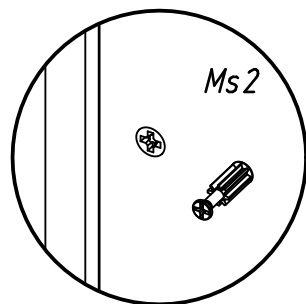


23/10x7,5/6,5

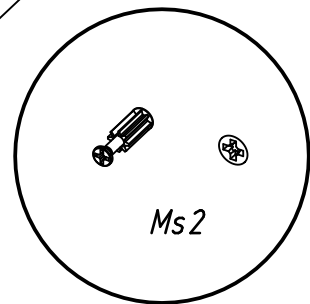


183

Ms2



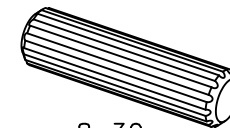
Ms2



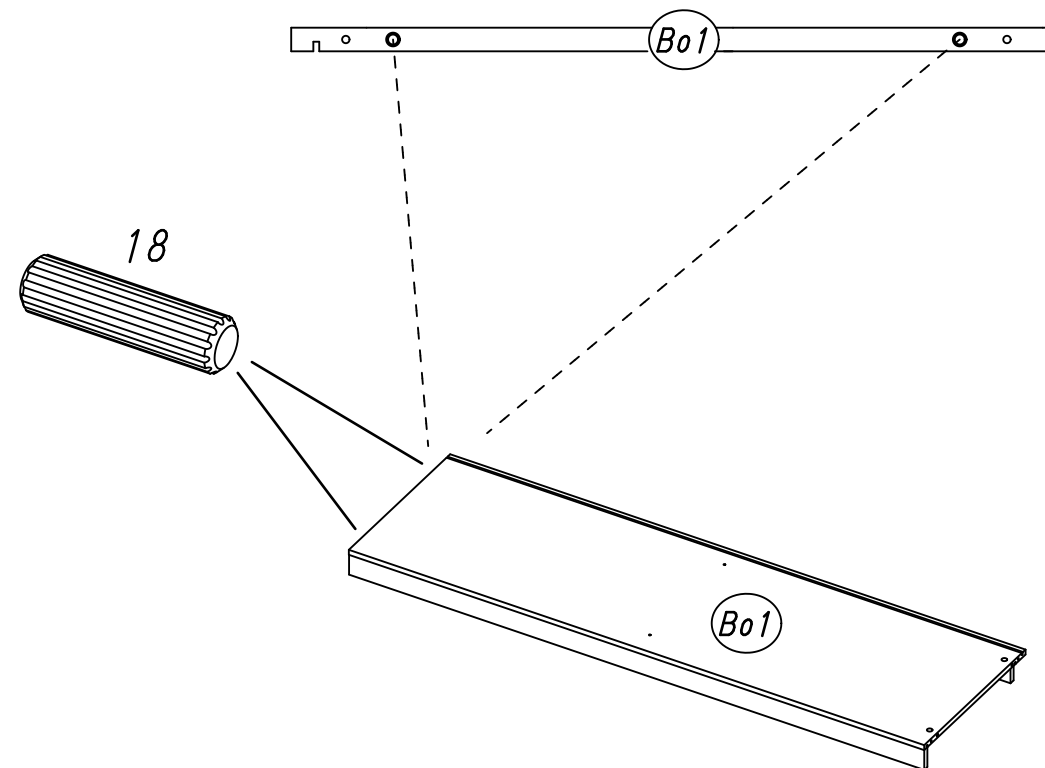
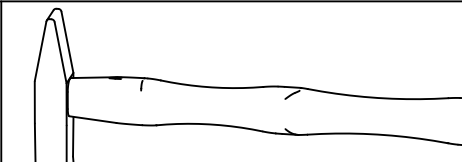
Ms2

11

2x 18



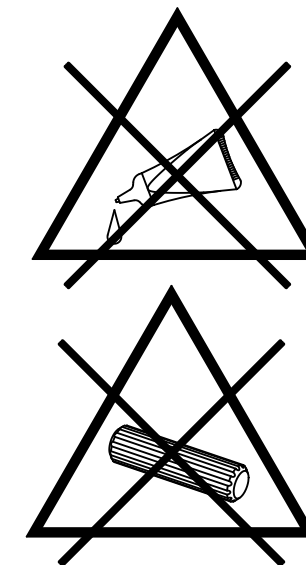
8x30



18

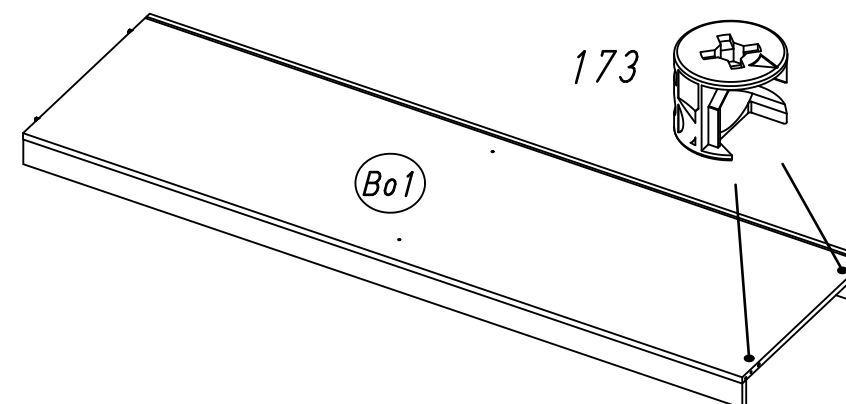
Bo1

Bo1



12

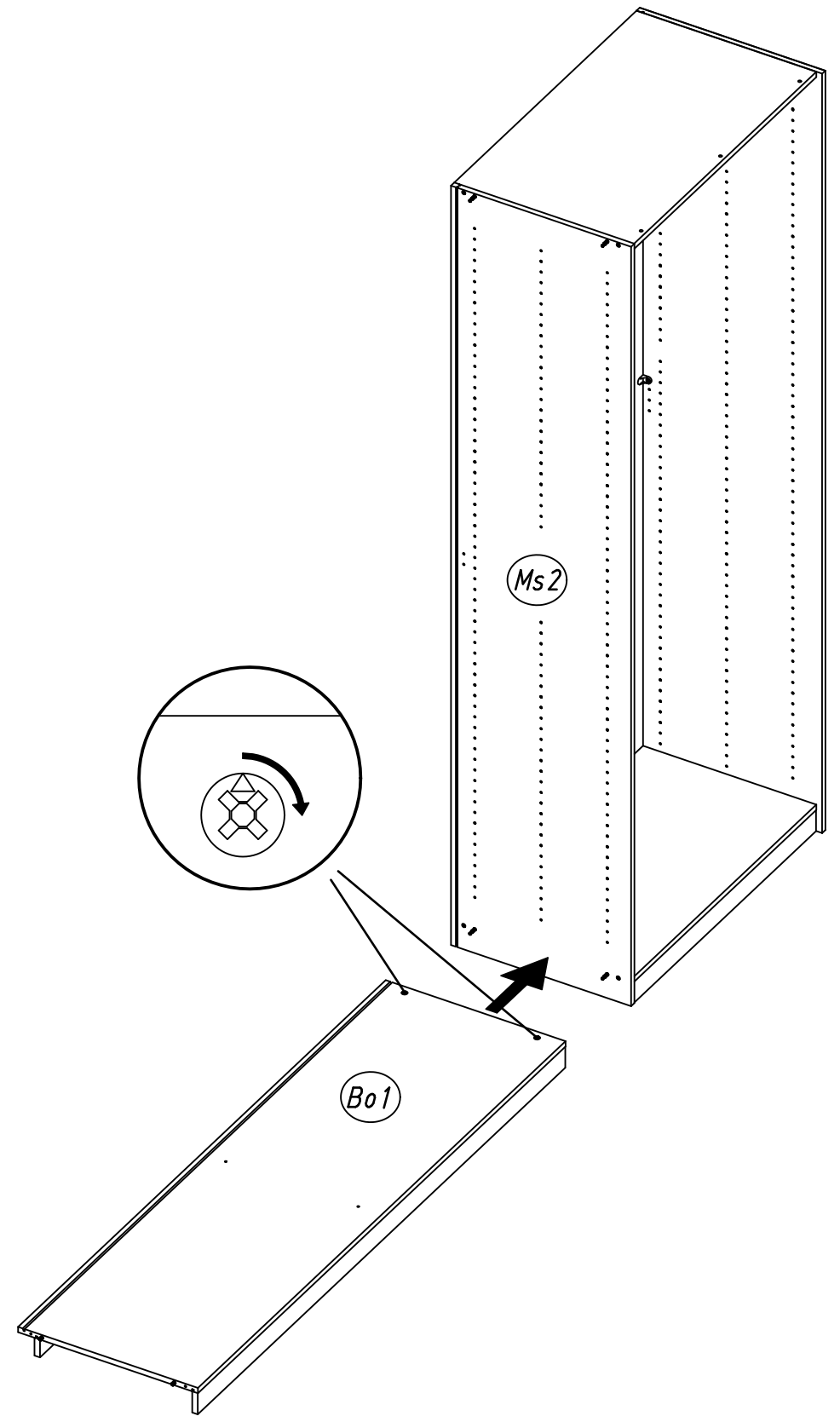
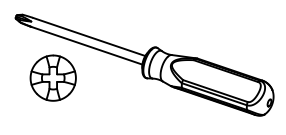
2x 173



173

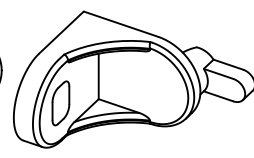
Bo1

13

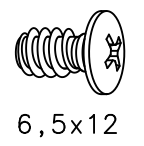


14

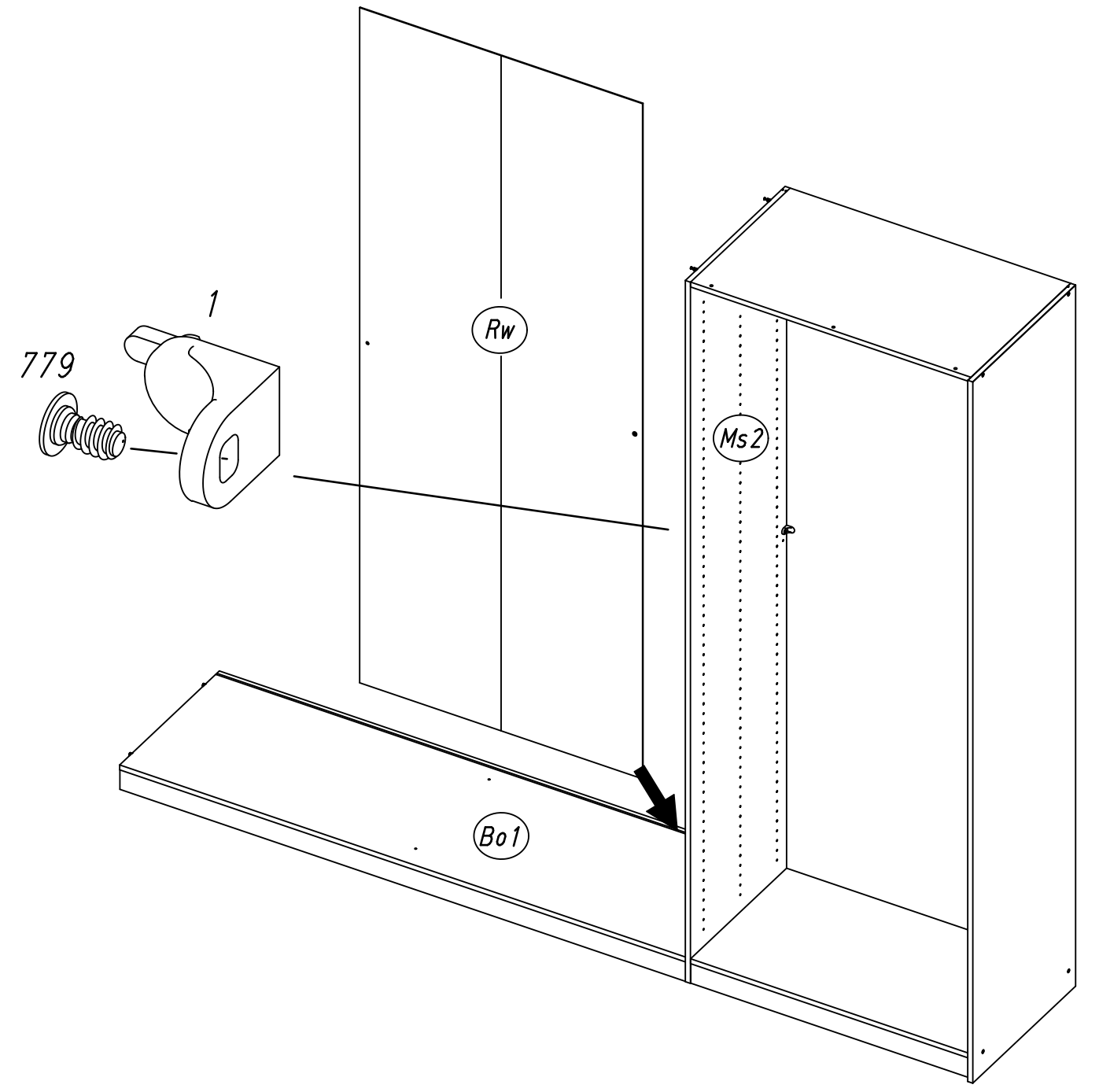
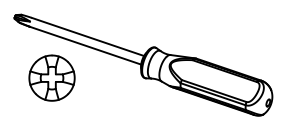
1x 1



1x 779

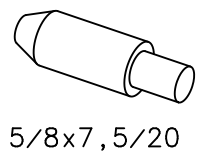


6,5x12

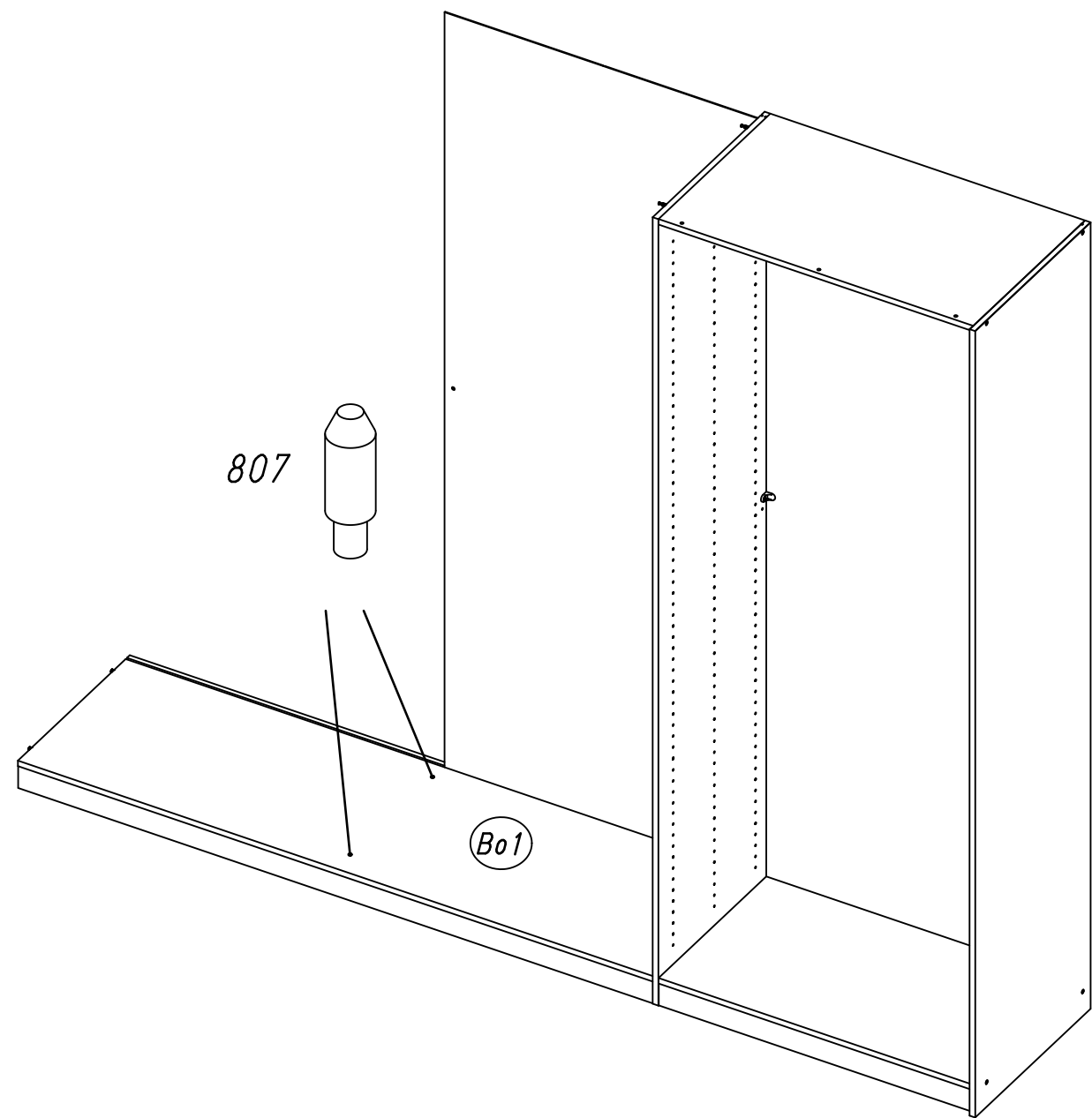


15

2x 807

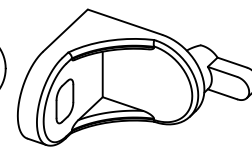


5/8x7,5/20

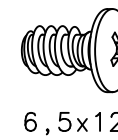


16

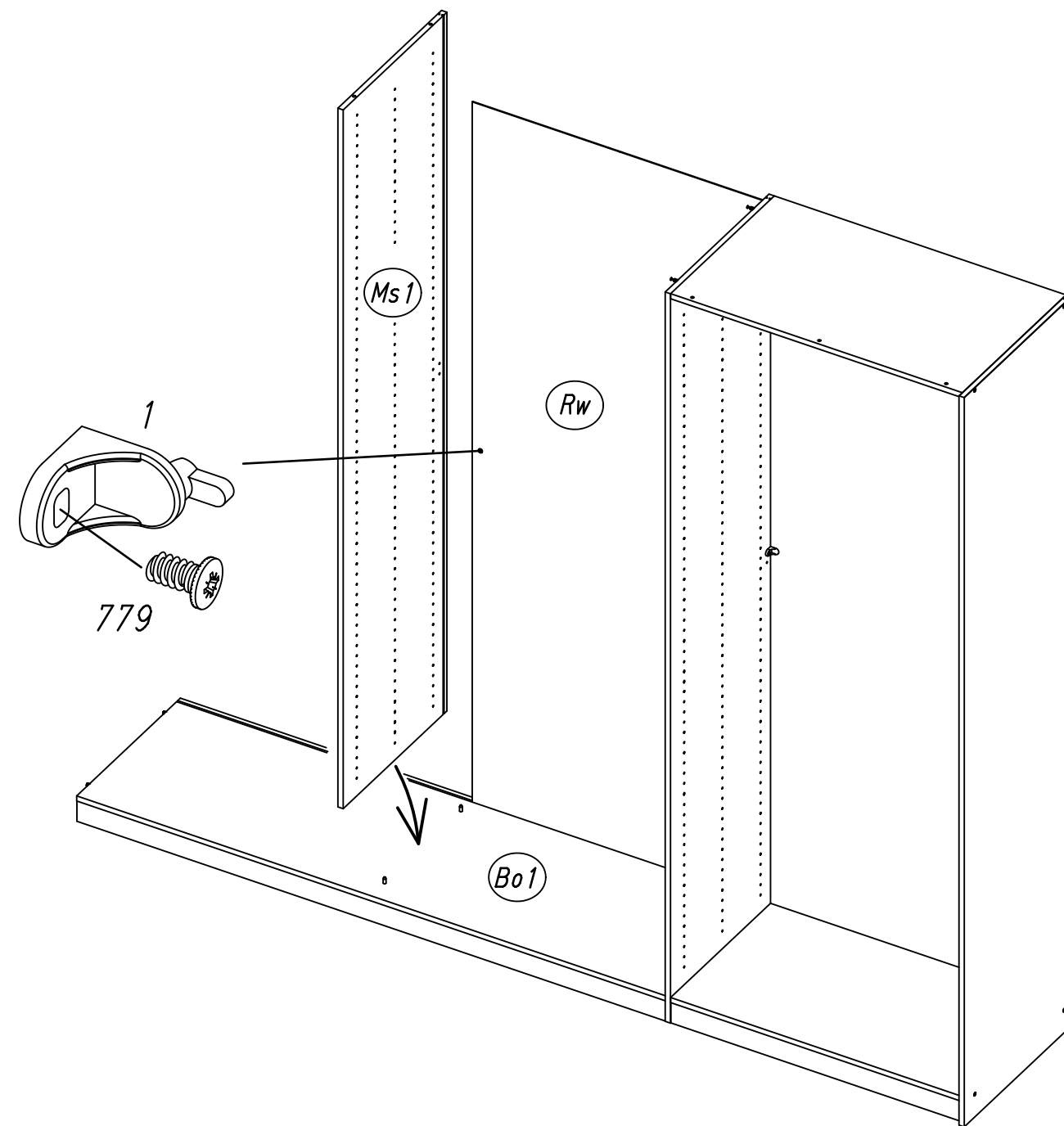
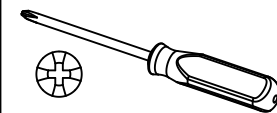
1x 1



1x 779

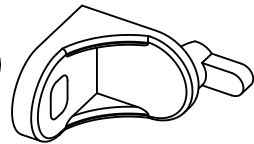


6,5x12



17

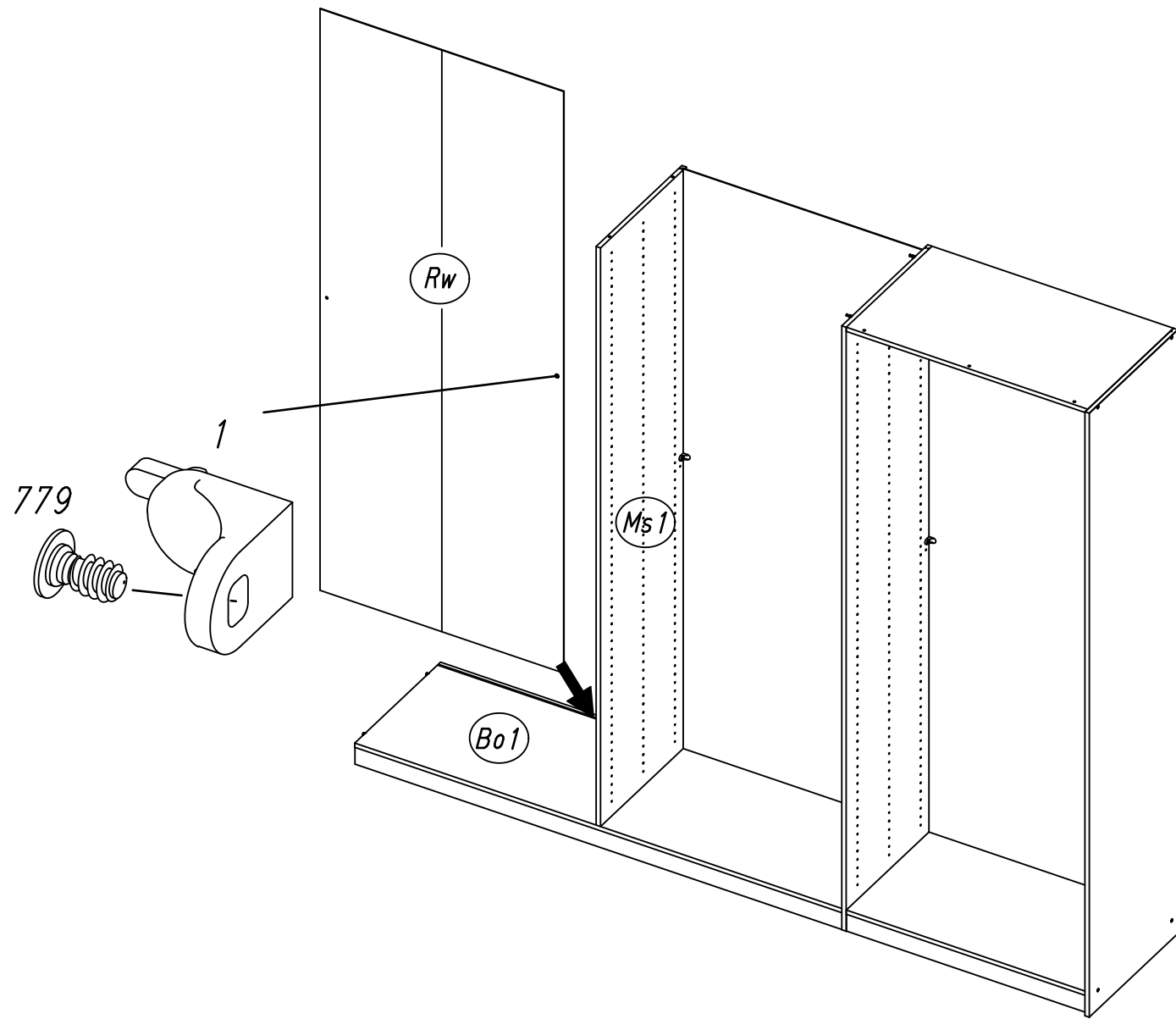
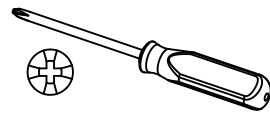
1x 1



1x 779

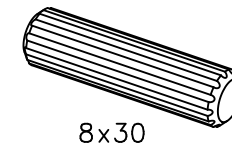


6,5x12

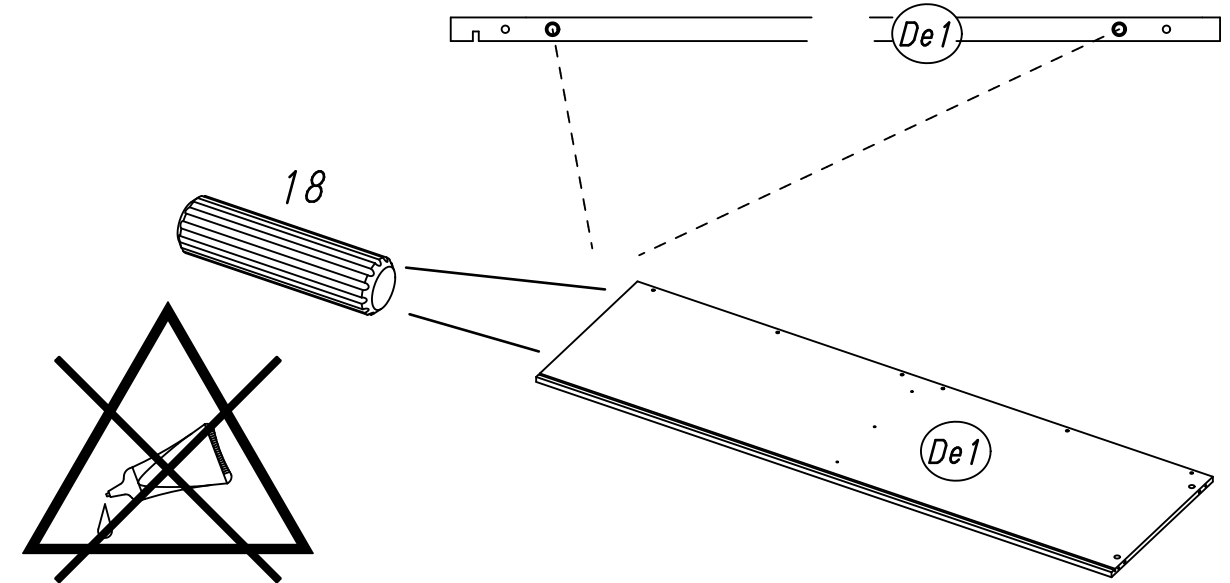
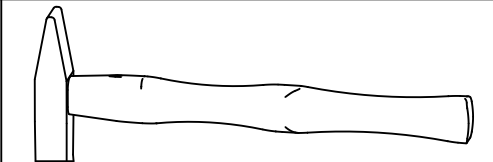


18

2x 18

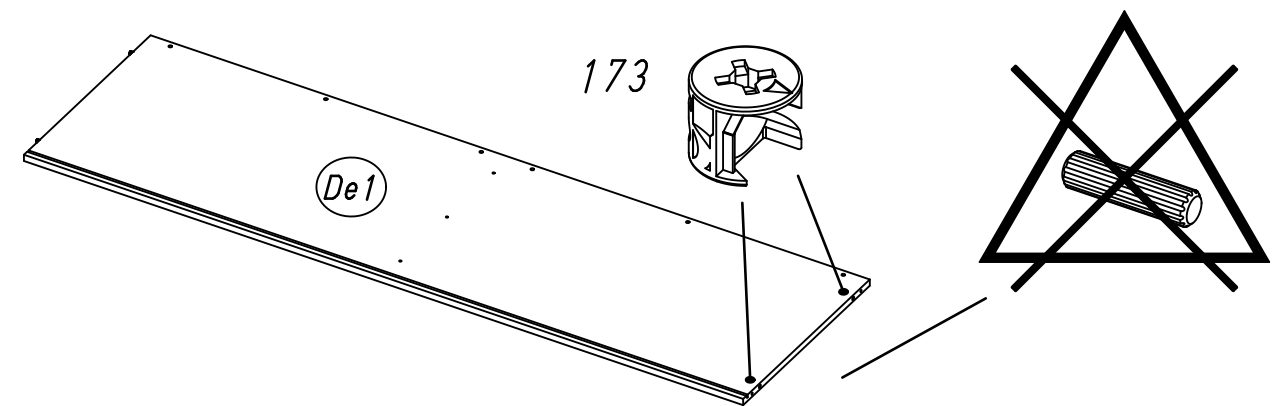


8x30



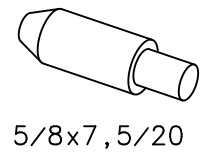
19

2x 173

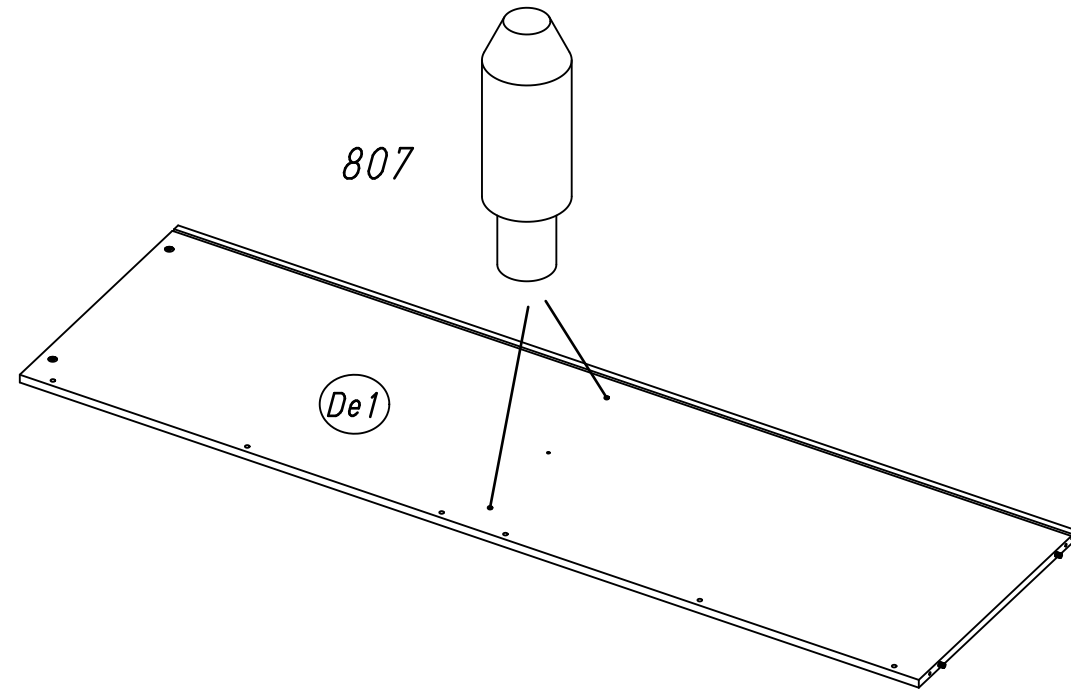


20

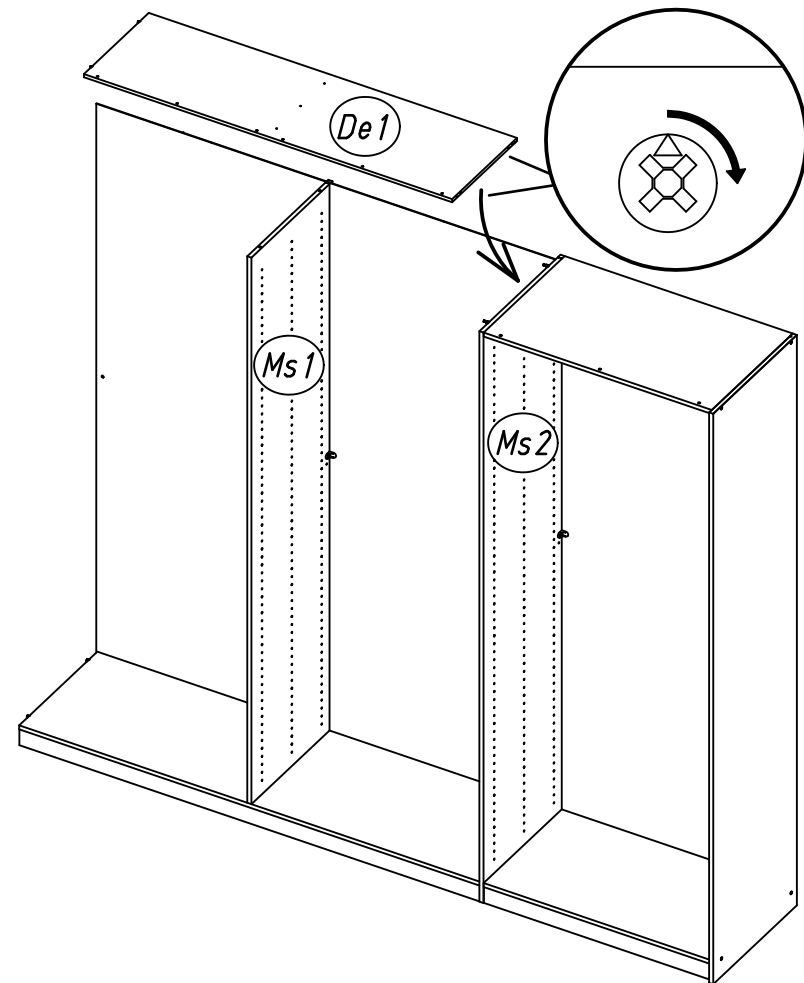
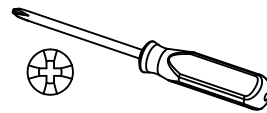
2x 807



5/8x7,5/20

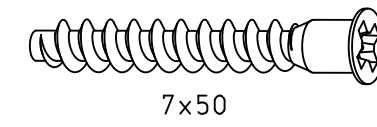


21

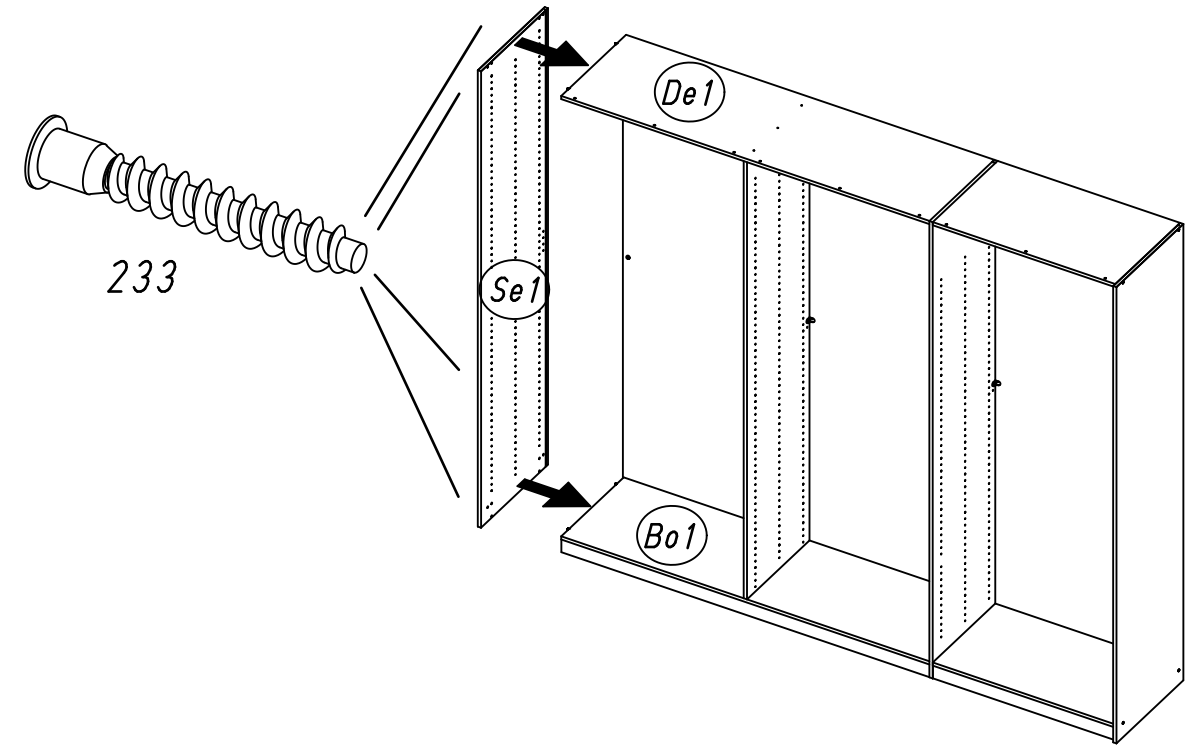
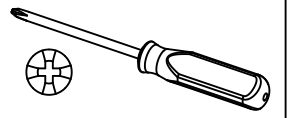


22

4x 233

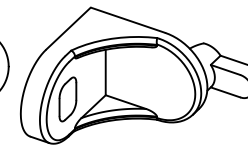


7x50

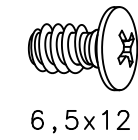


23

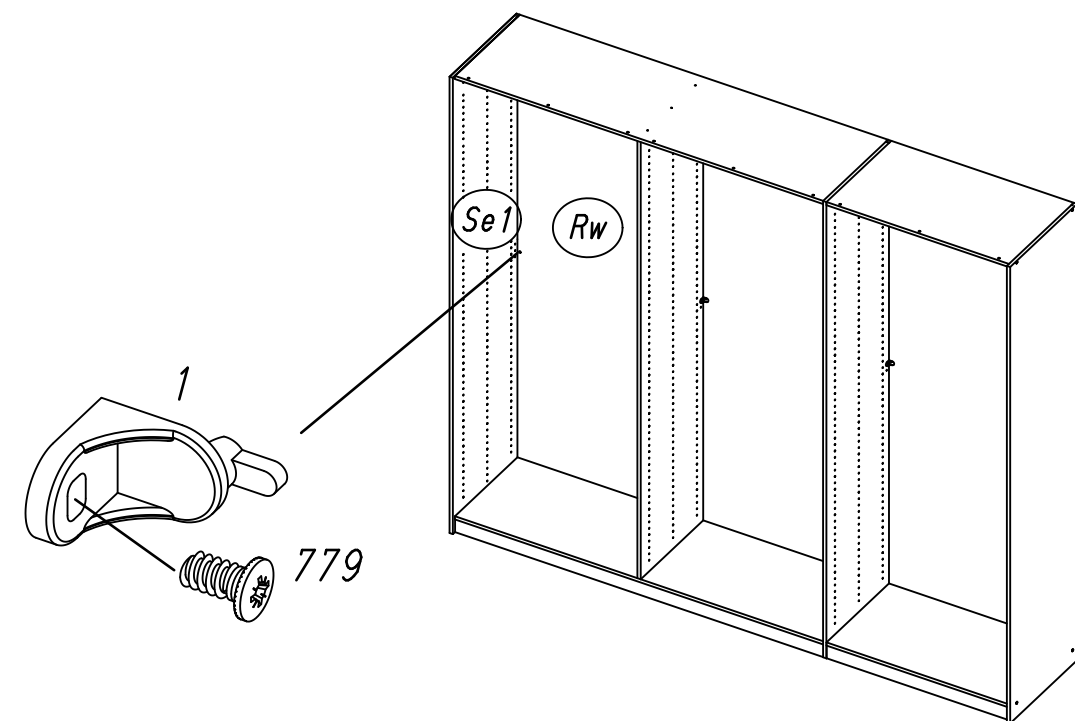
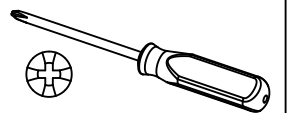
1x 1



1x 779



6,5x12



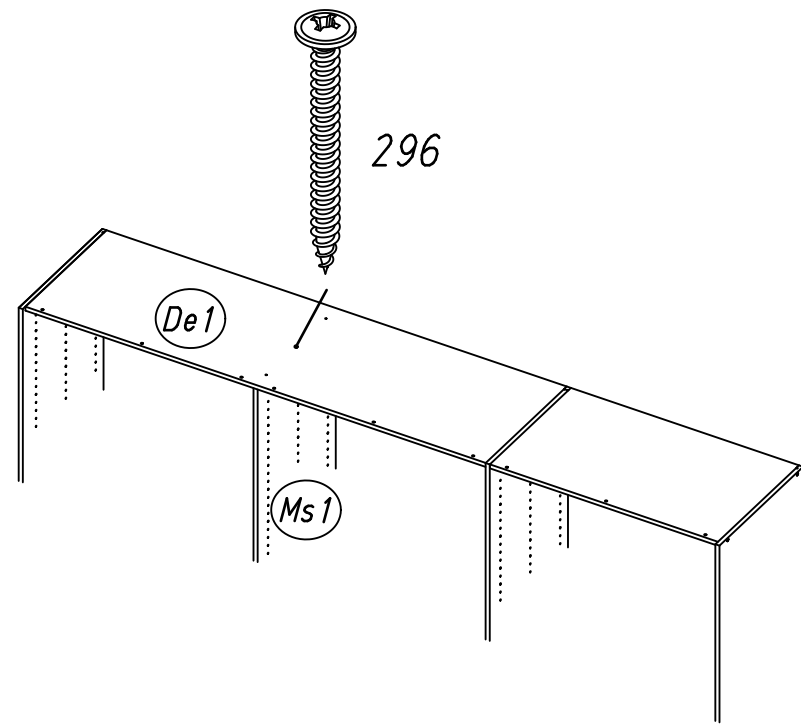
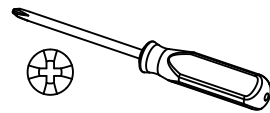
23.

24

1x 296

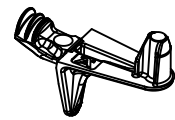


4,5x50



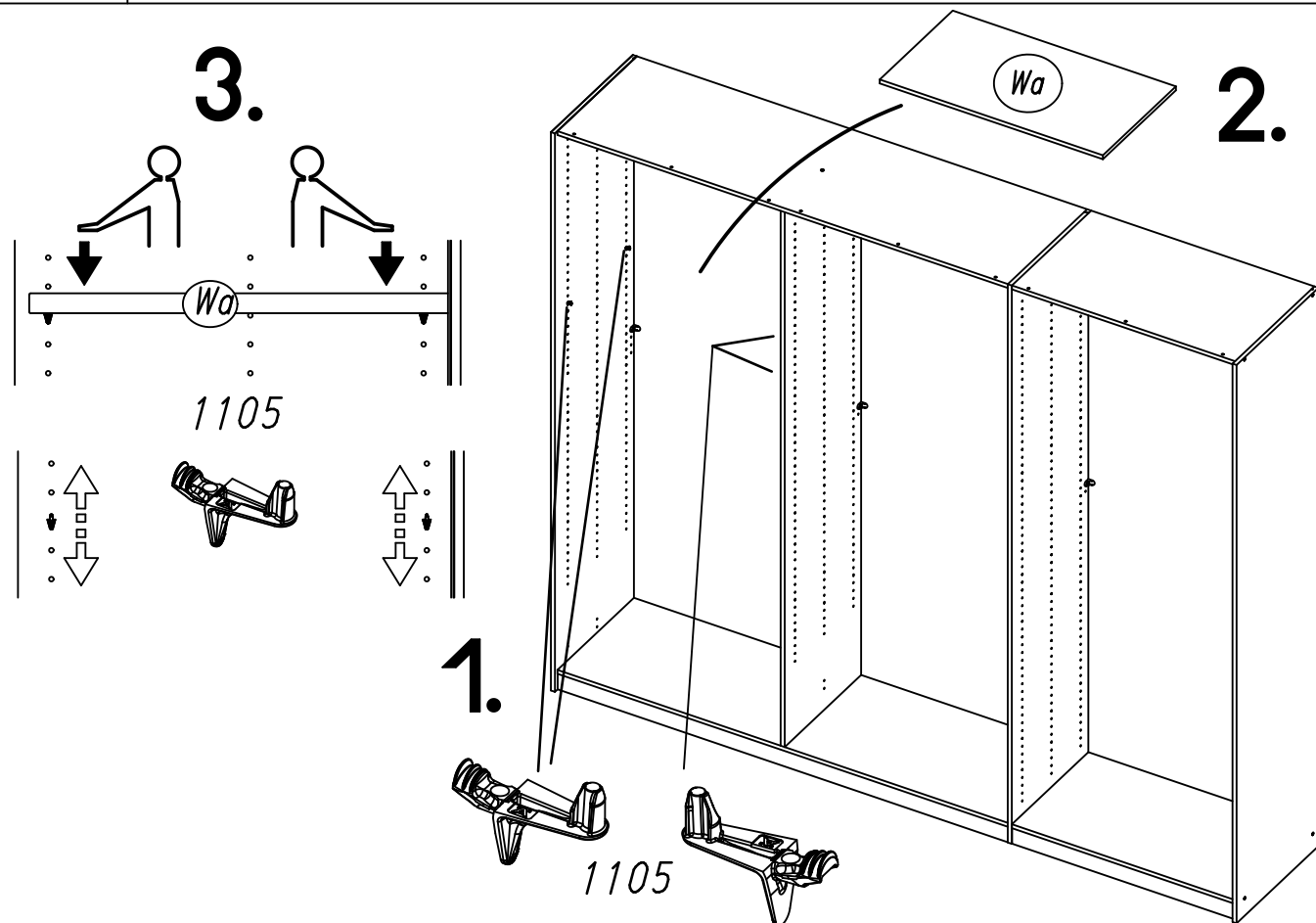
25

4x 1105



3.

2.



M1872

24.

26

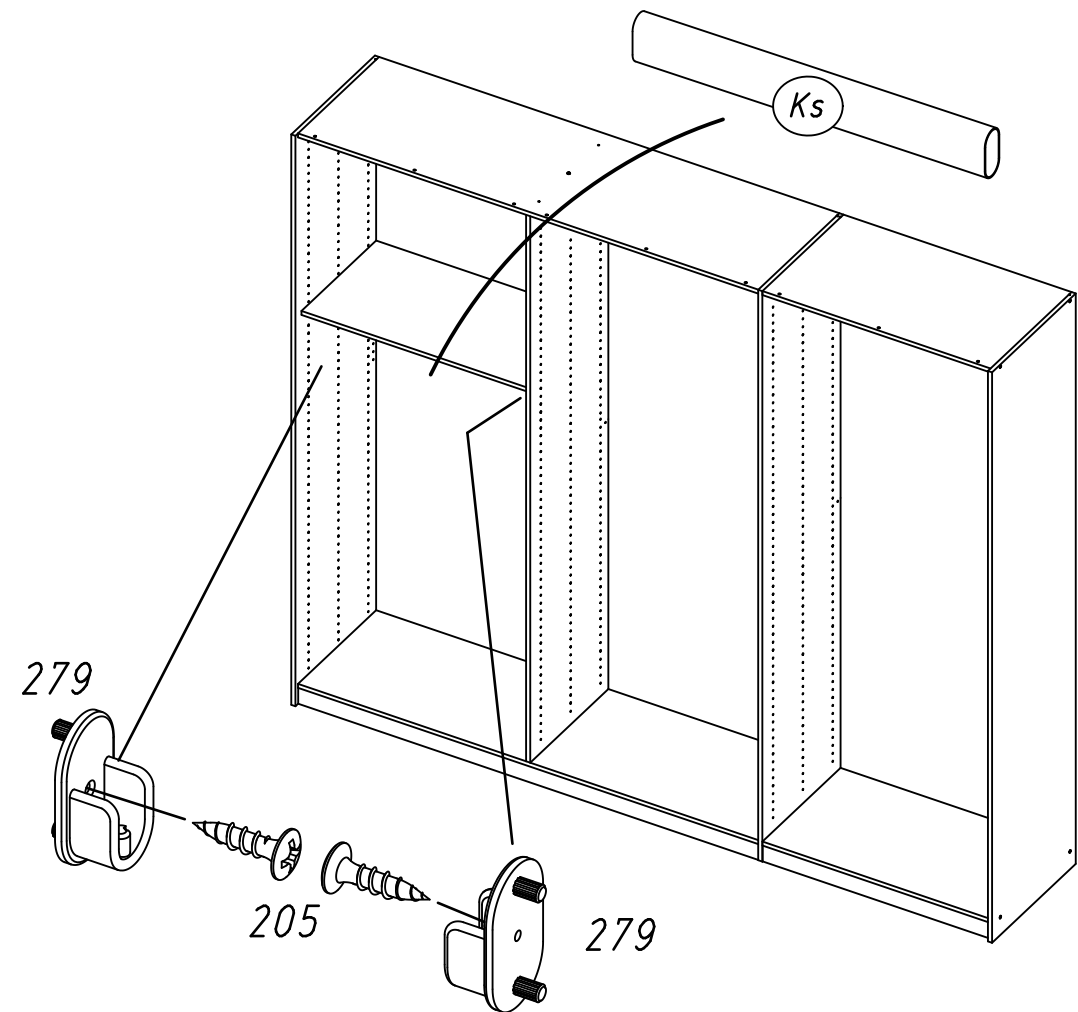
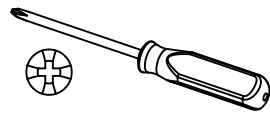
2x 279



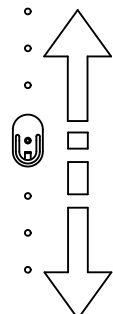
2x 205



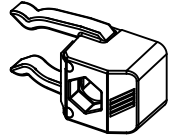
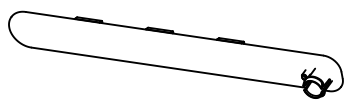
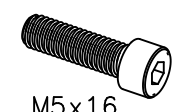
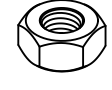
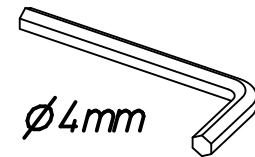
3,5x15

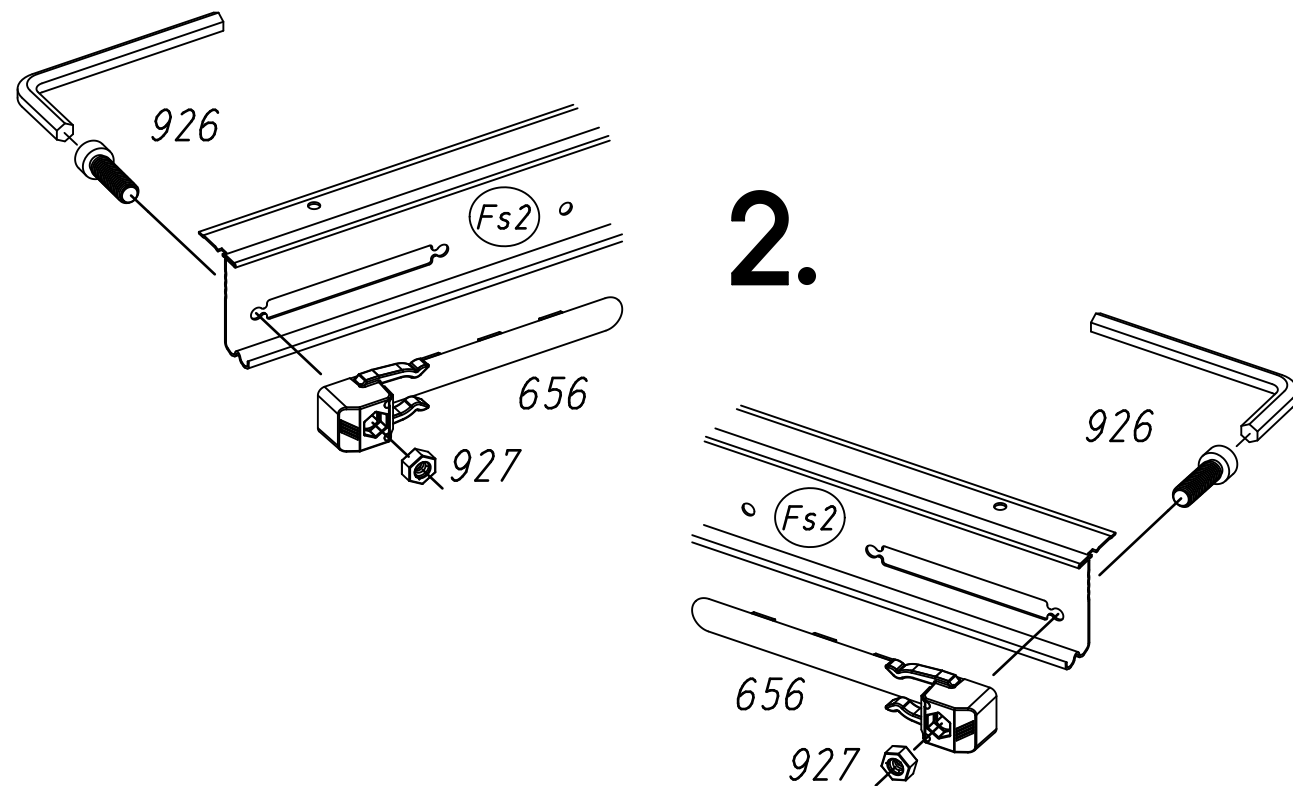
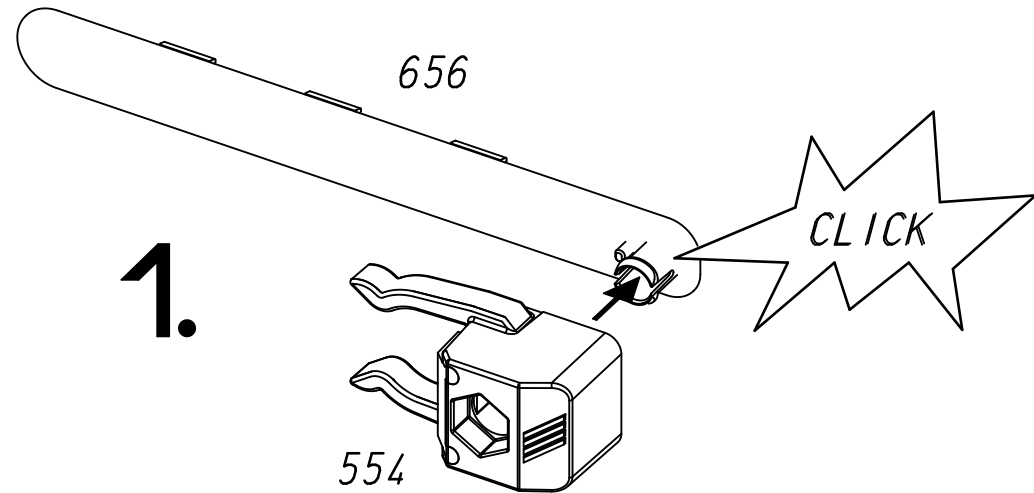


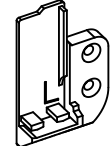
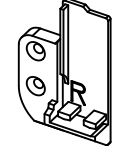
279

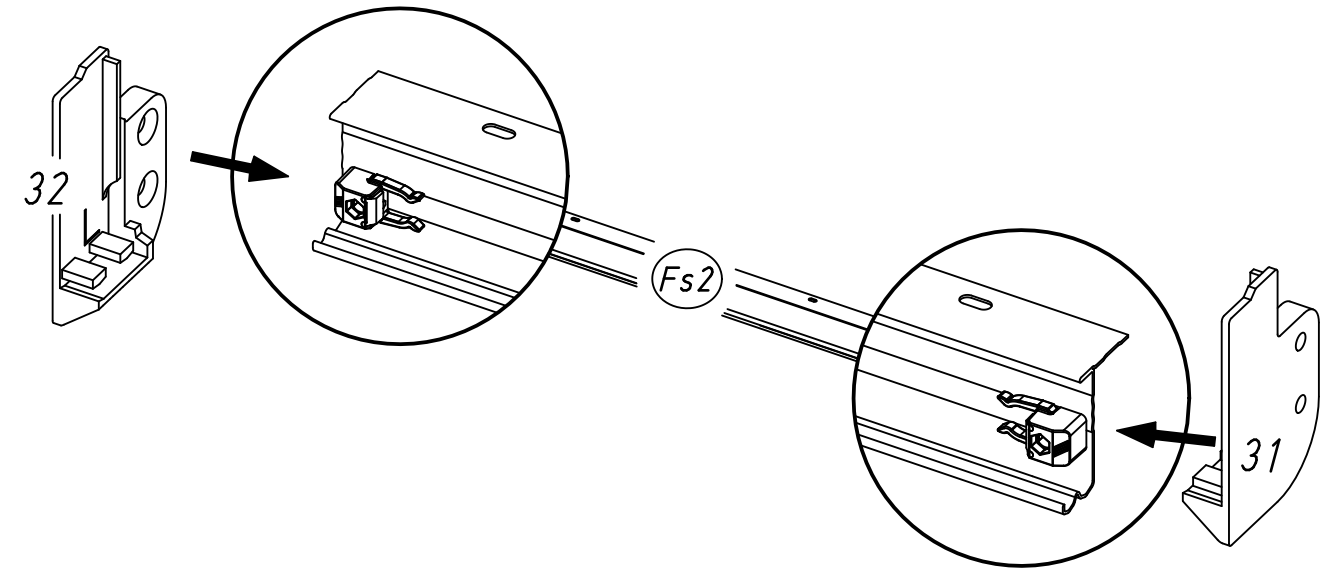



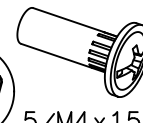
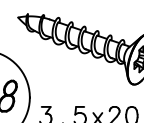
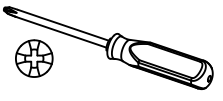
M1872

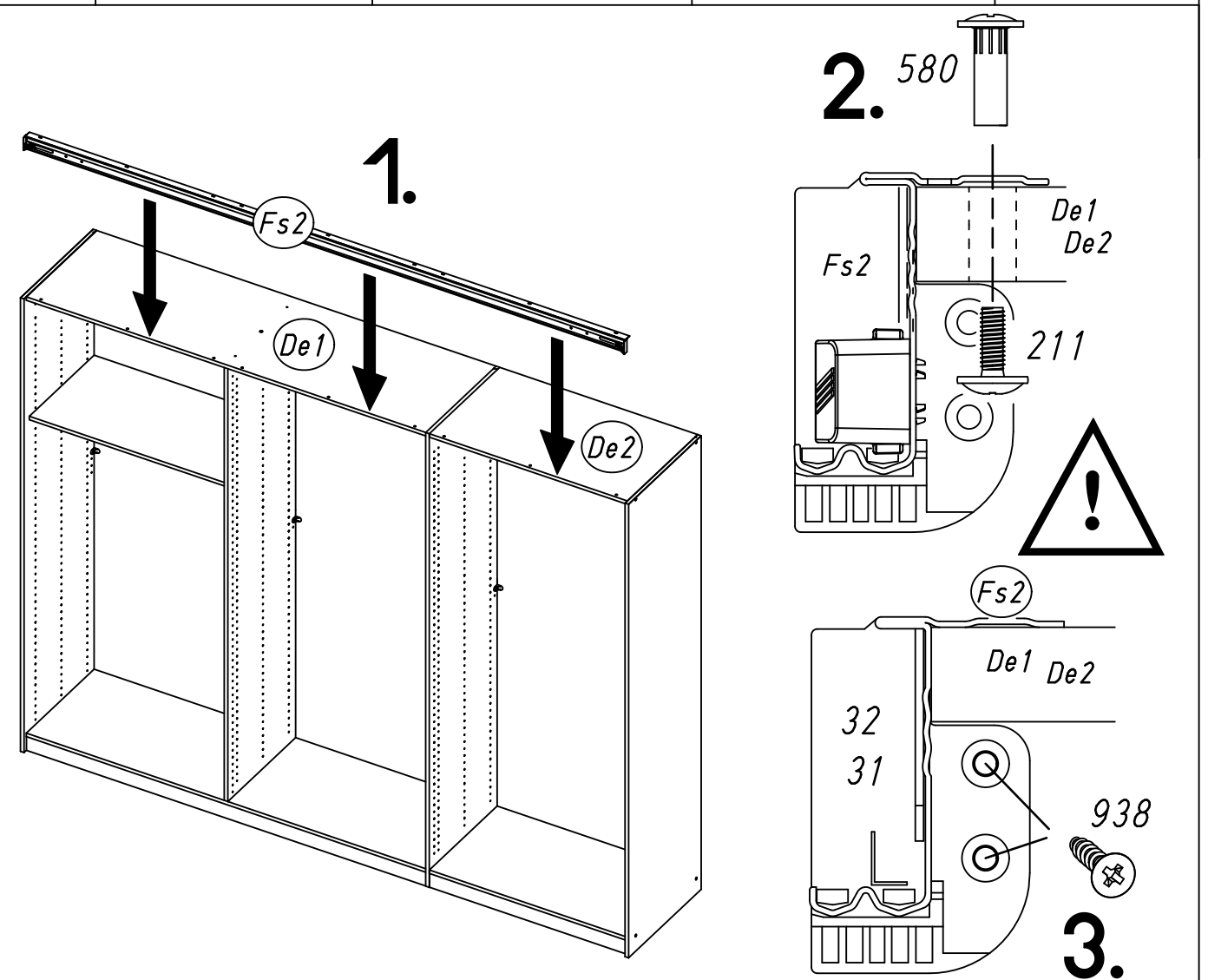
<p>27</p>	<p>2x 554</p> 	<p>2x 656</p> 
<p>2x 926</p> <p>M5x16</p> 	<p>2x 927</p> <p>M5</p> 	<p>∅4mm</p> 



<p>28</p>	<p>1x 32</p> 	<p>1x 31</p> 
-----------	---	---



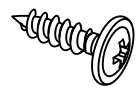
<p>29</p>	<p>9x 211</p> <p>M4x12</p> 	<p>9x 580</p> <p>5/M4x15</p> 	<p>4x 938</p> <p>3,5x20</p> 	
-----------	--	--	---	---



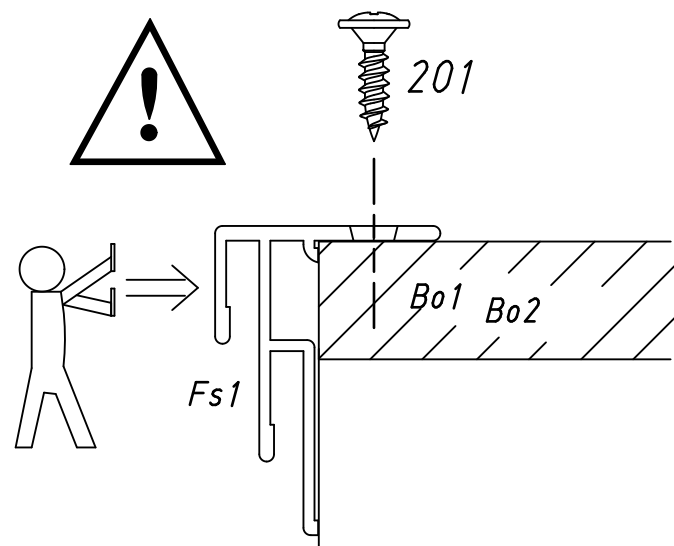
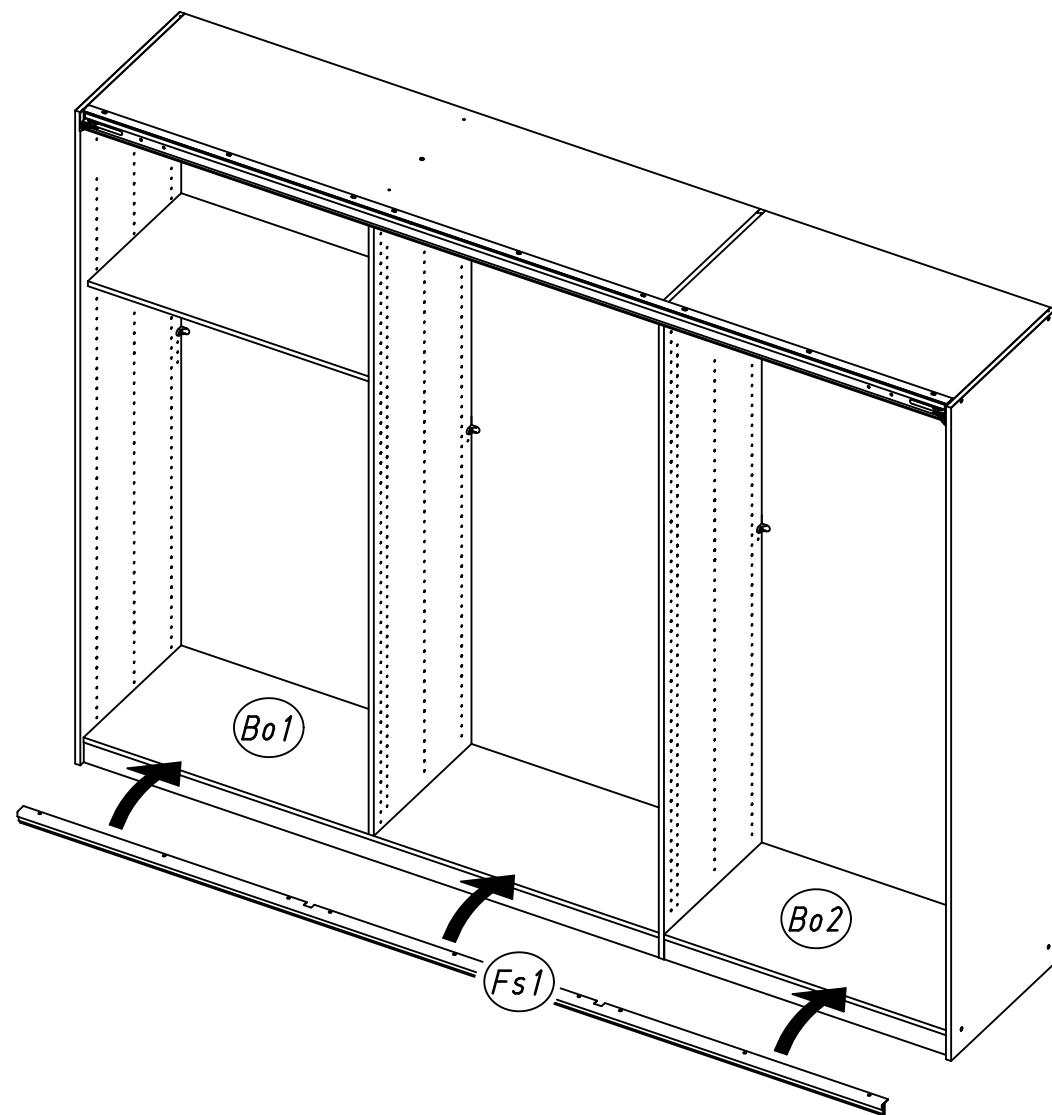
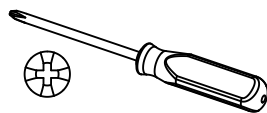
30

9x

201



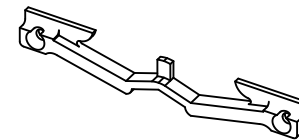
4x15



31

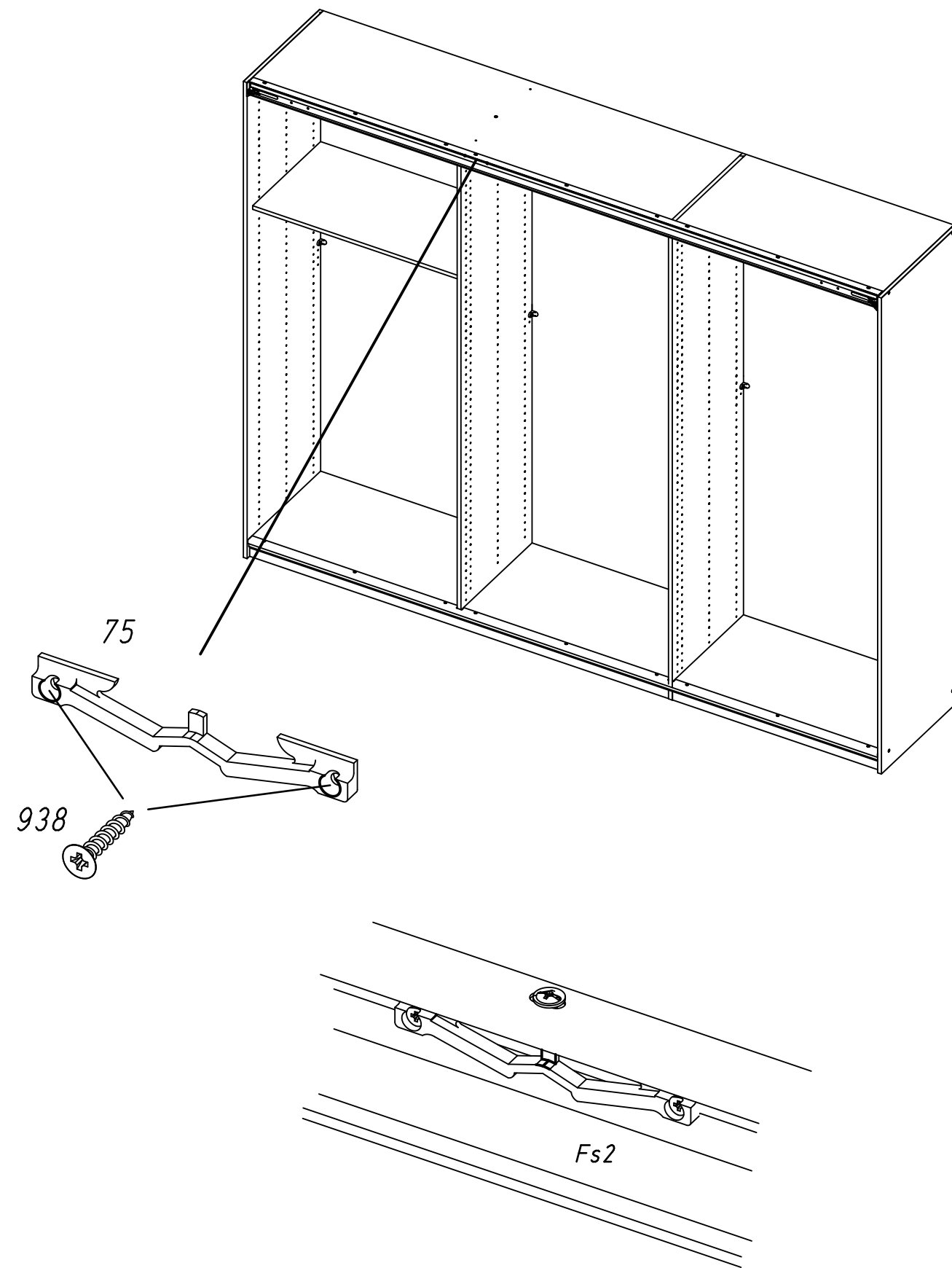
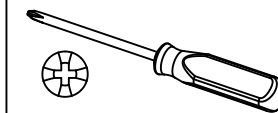
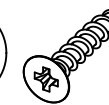
1x

75



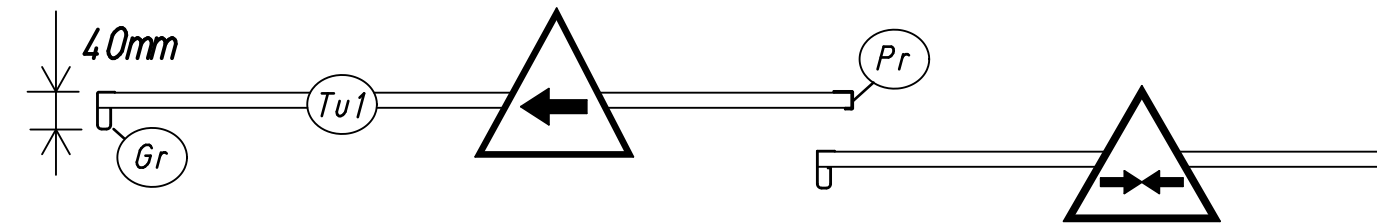
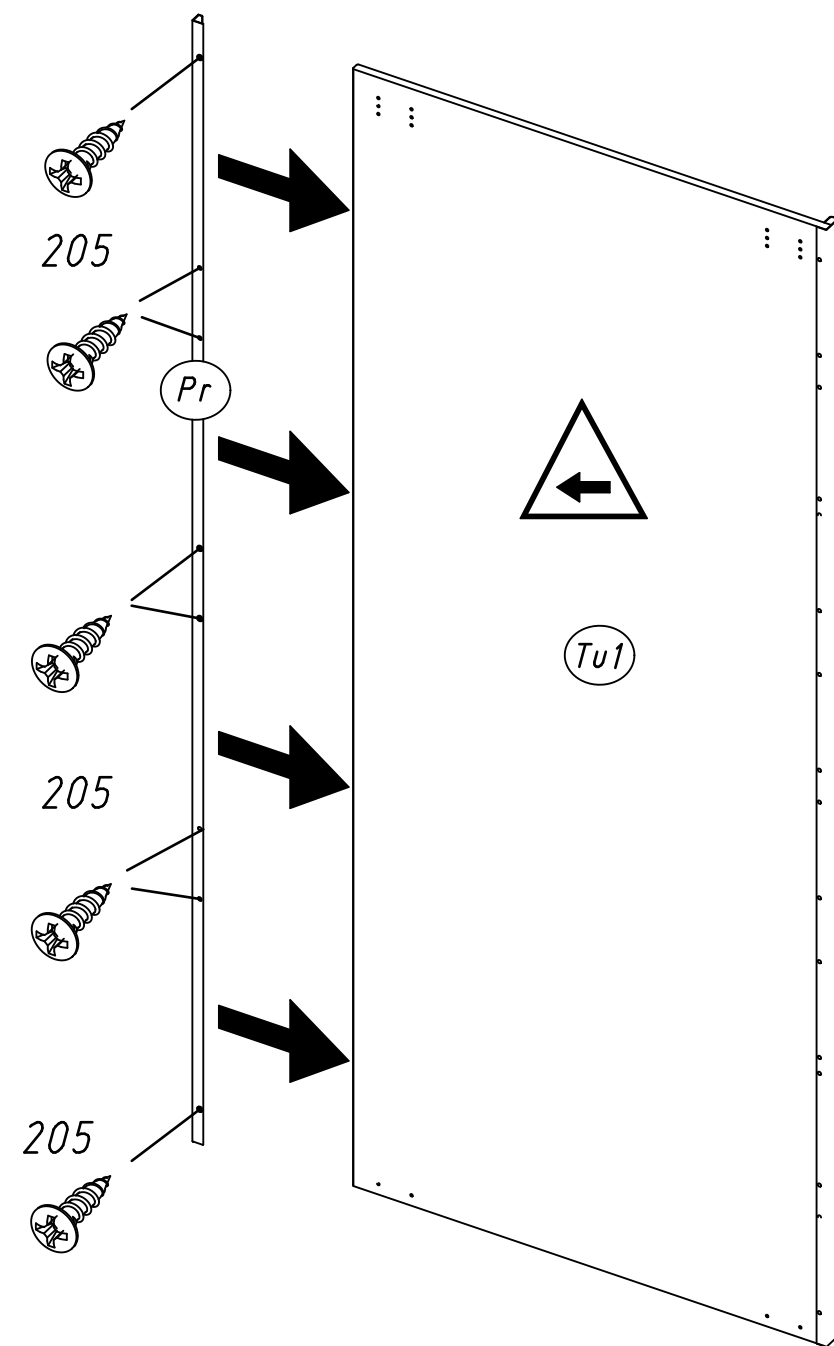
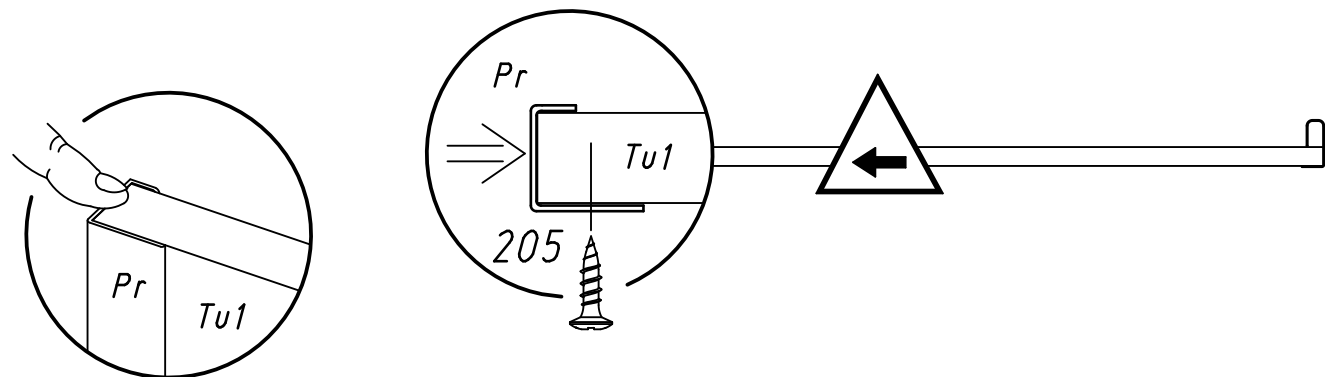
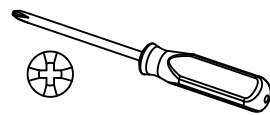
2x

938



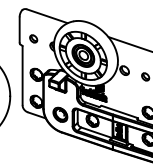
32

8x 205 3,5x15

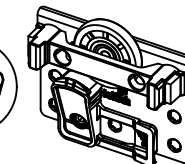


33

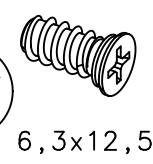
1x 928



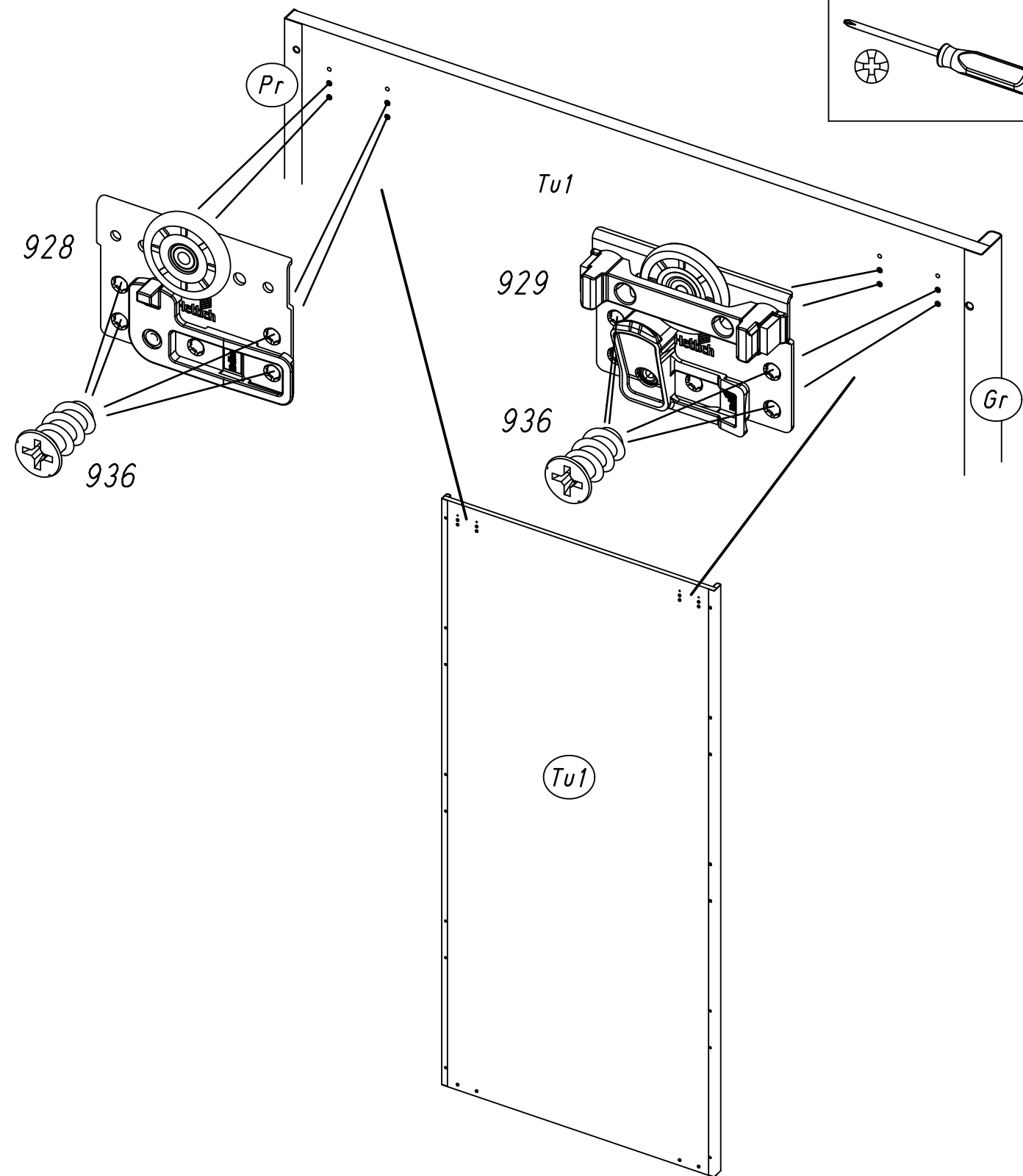
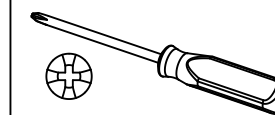
1x 929



8x 936

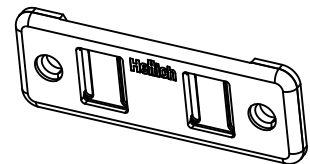


6,3x12,5

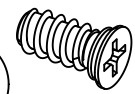


34

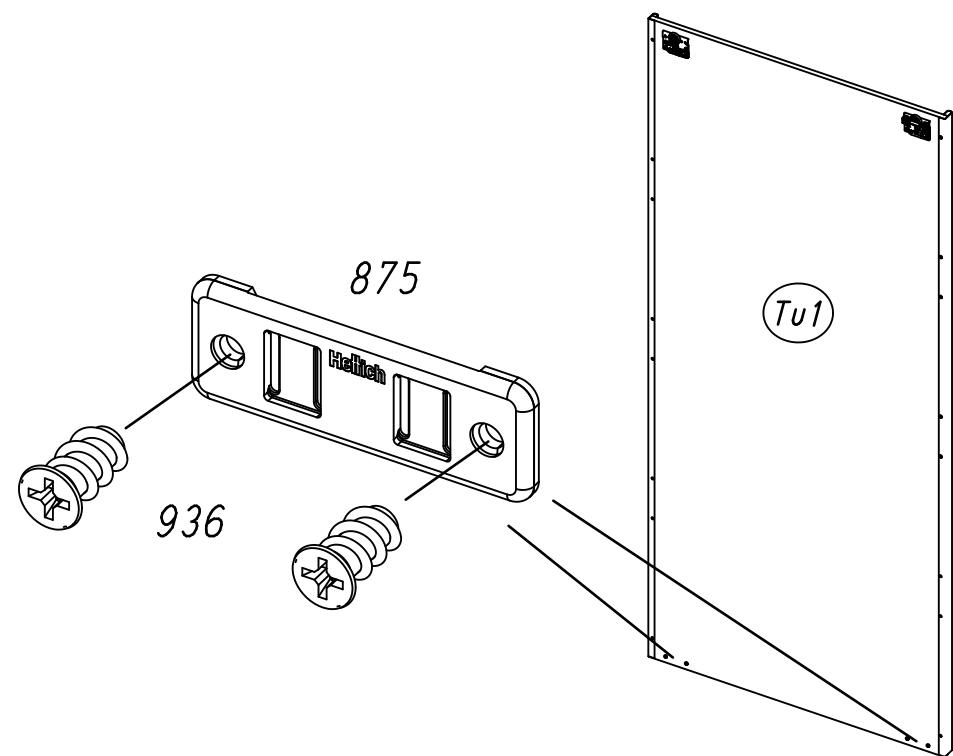
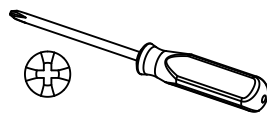
2x 875



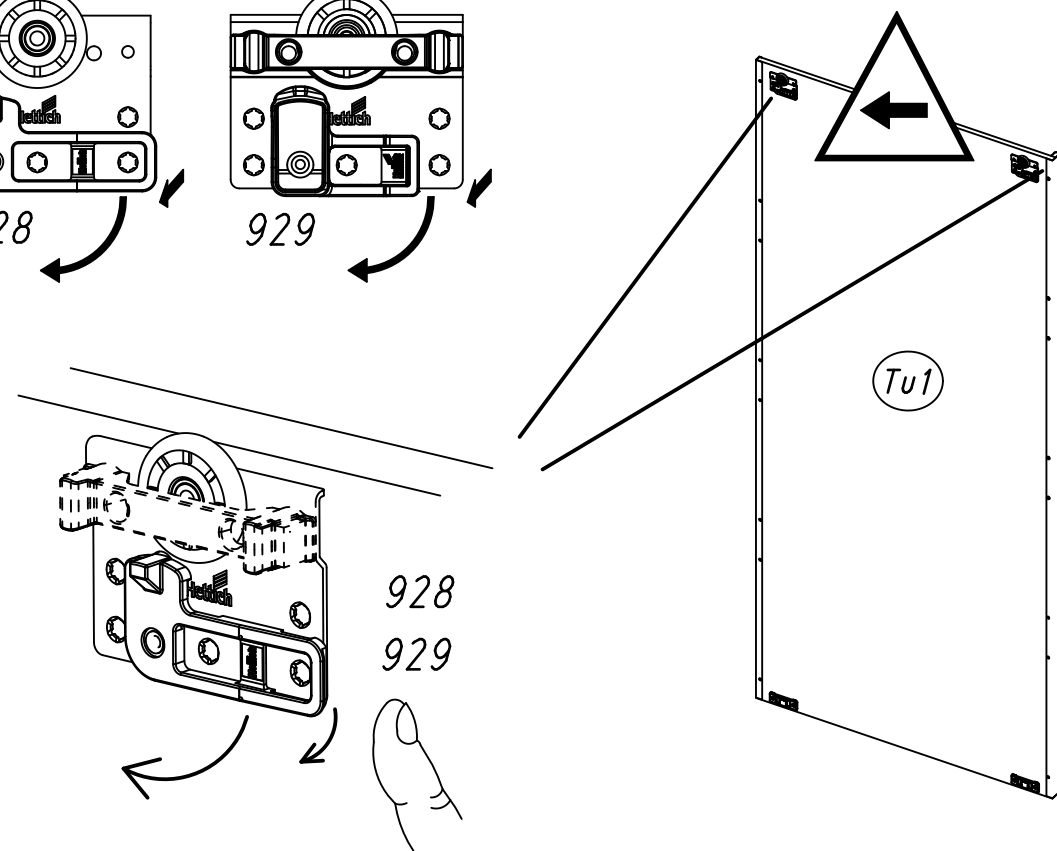
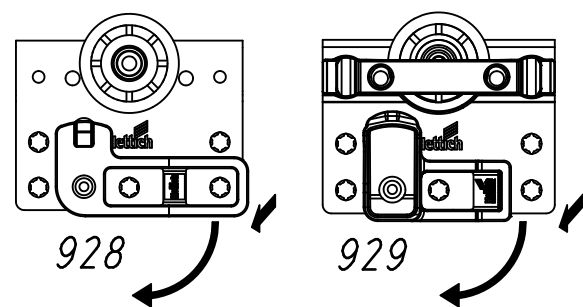
4x 936



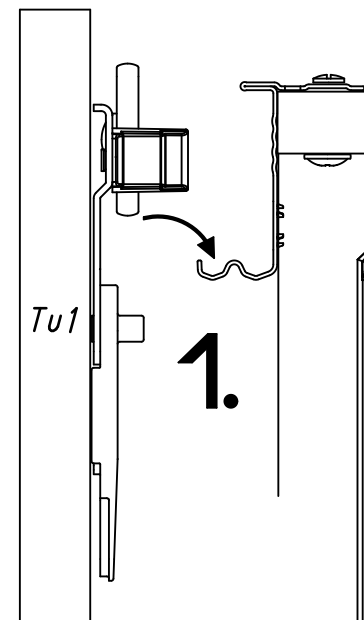
6,3x12,5



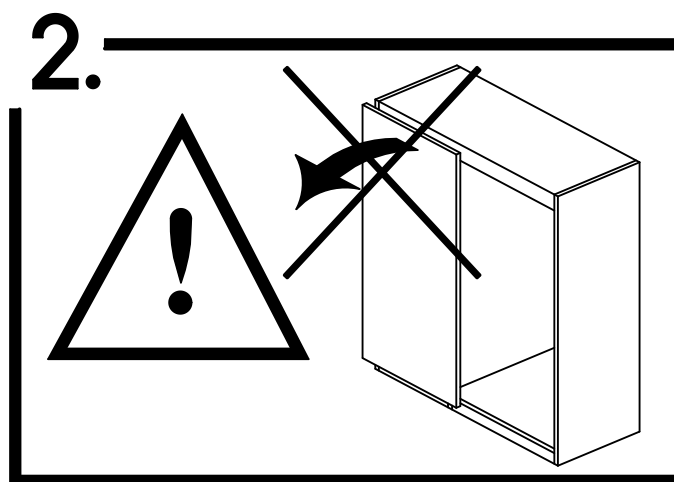
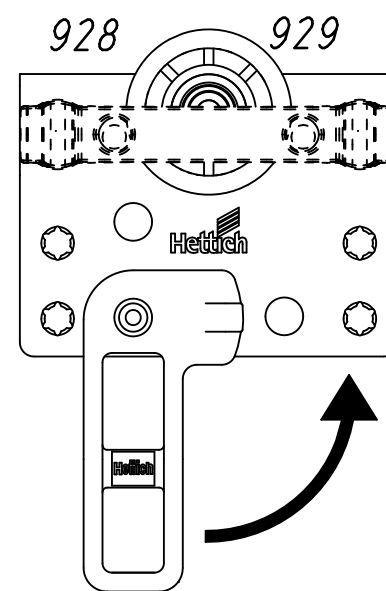
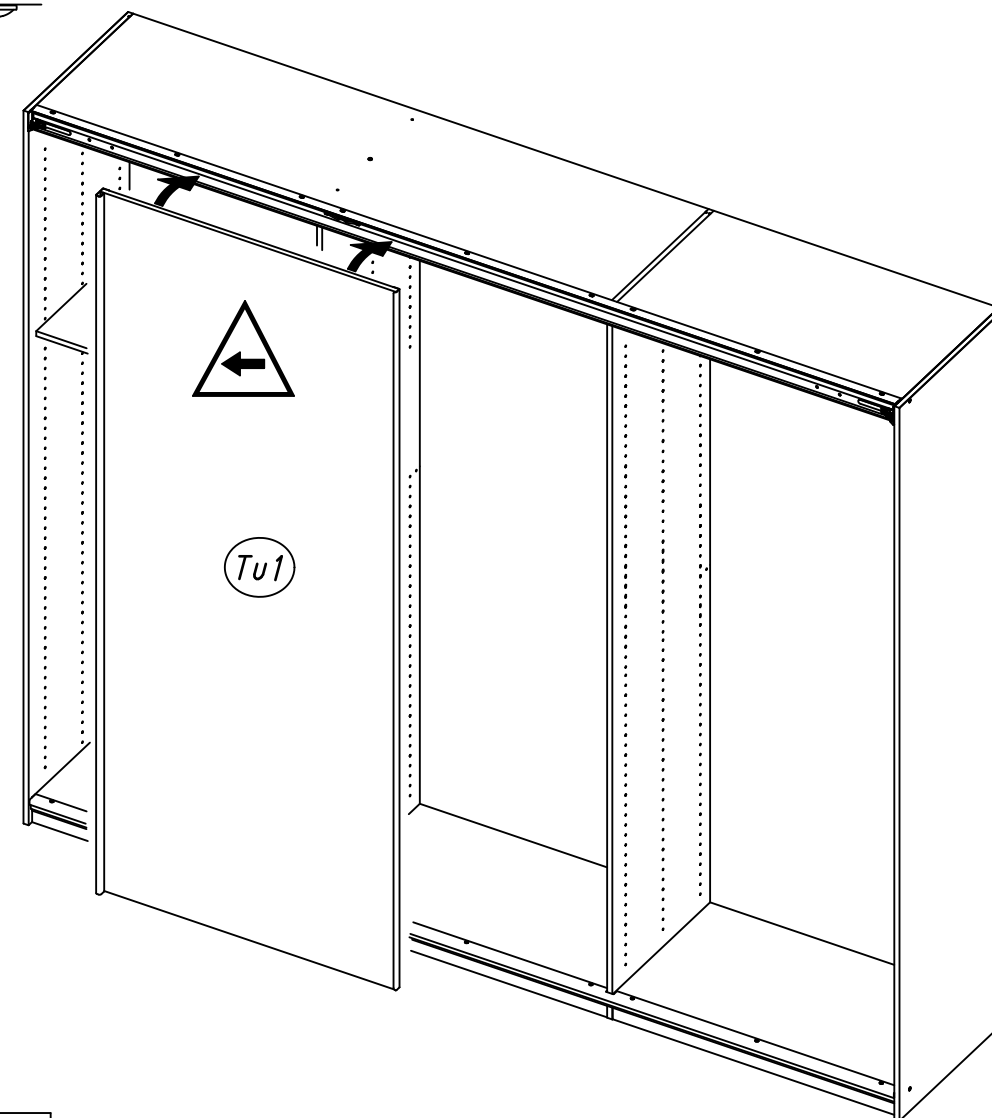
35



36



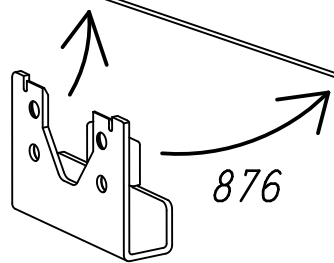
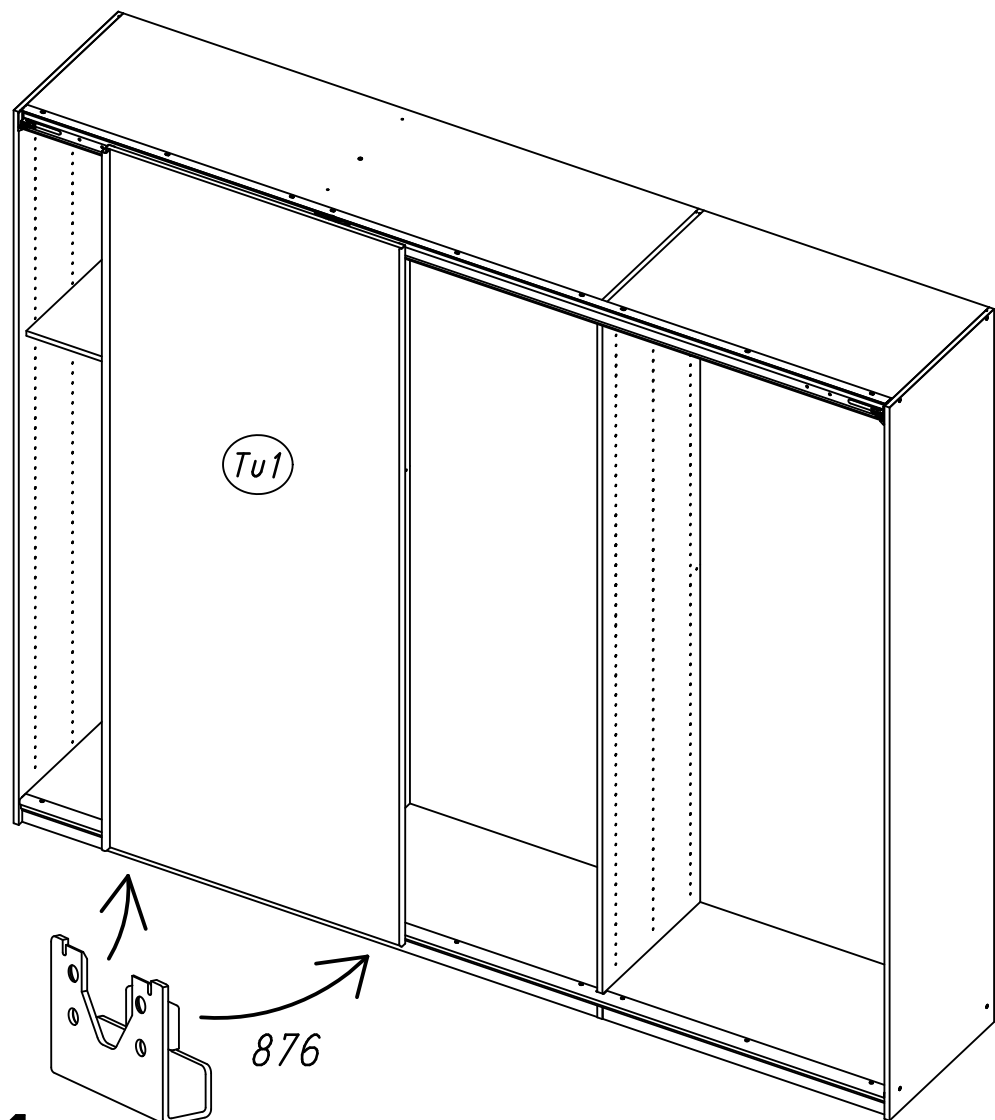
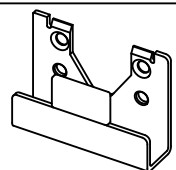
1.



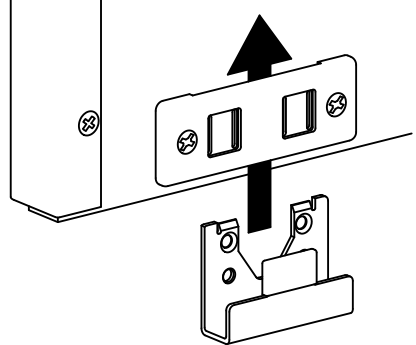
2.

37

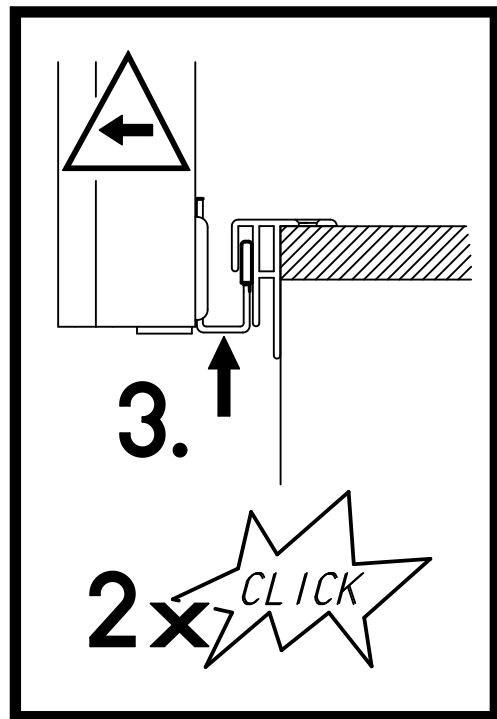
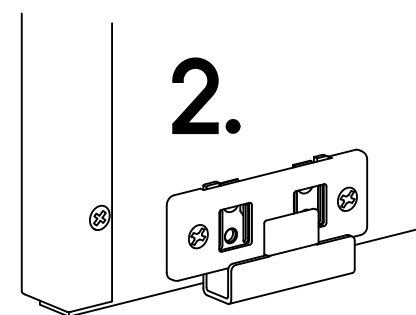
2x 876



1.

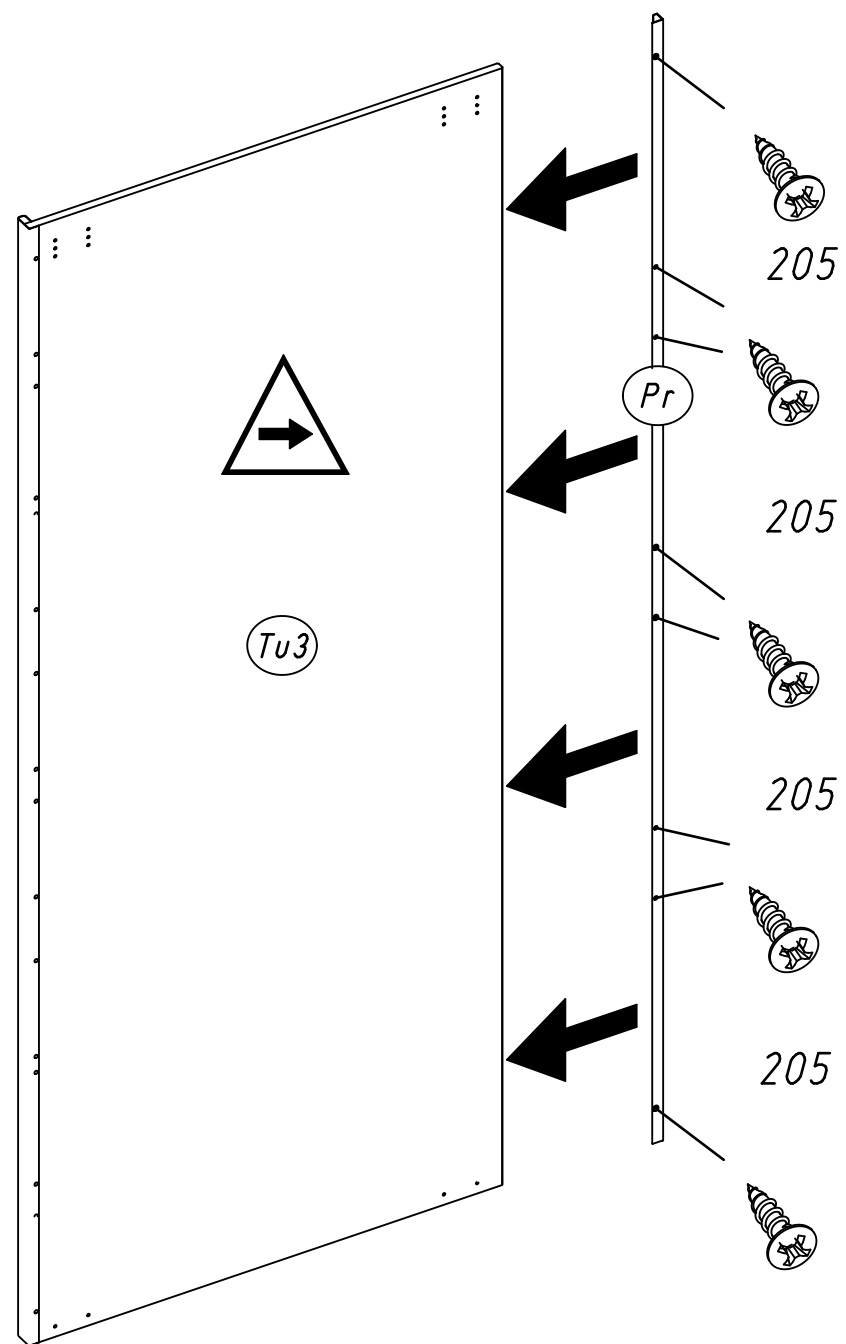
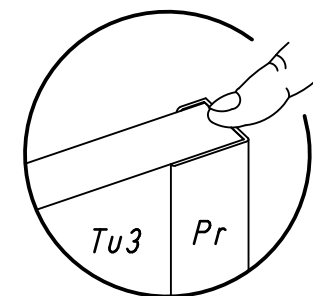
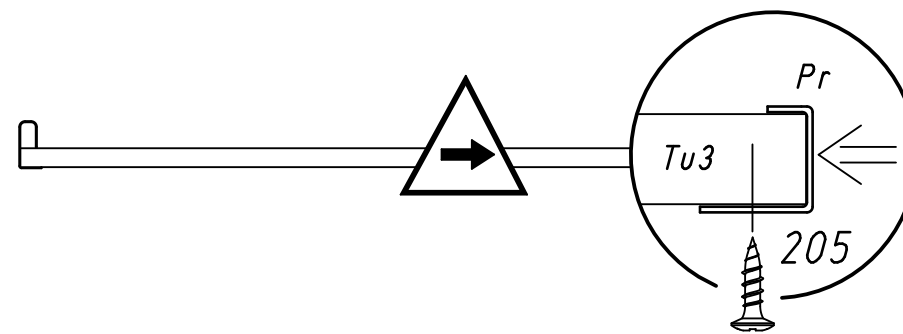
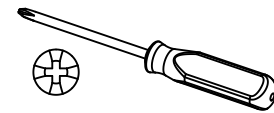
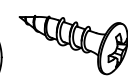


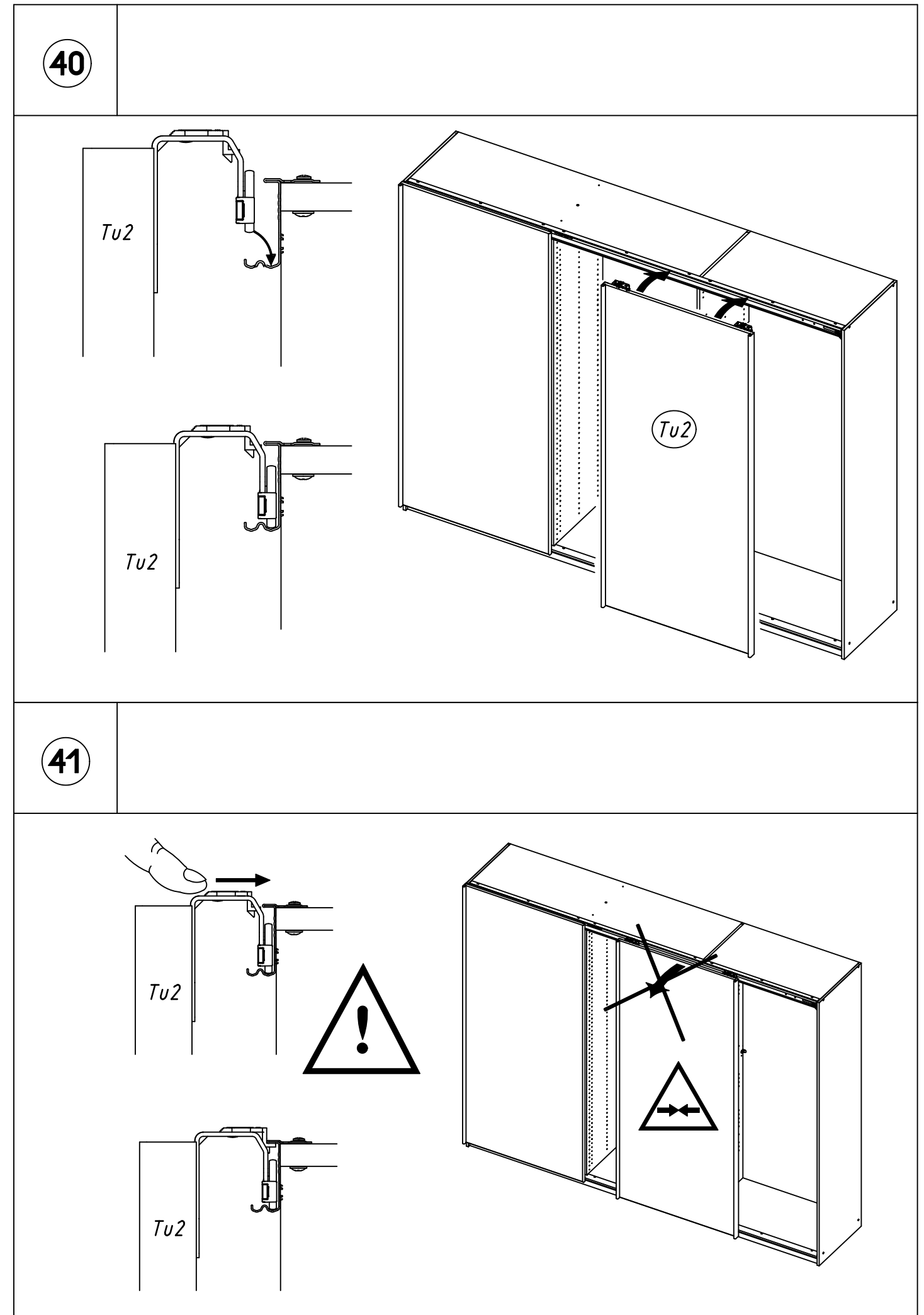
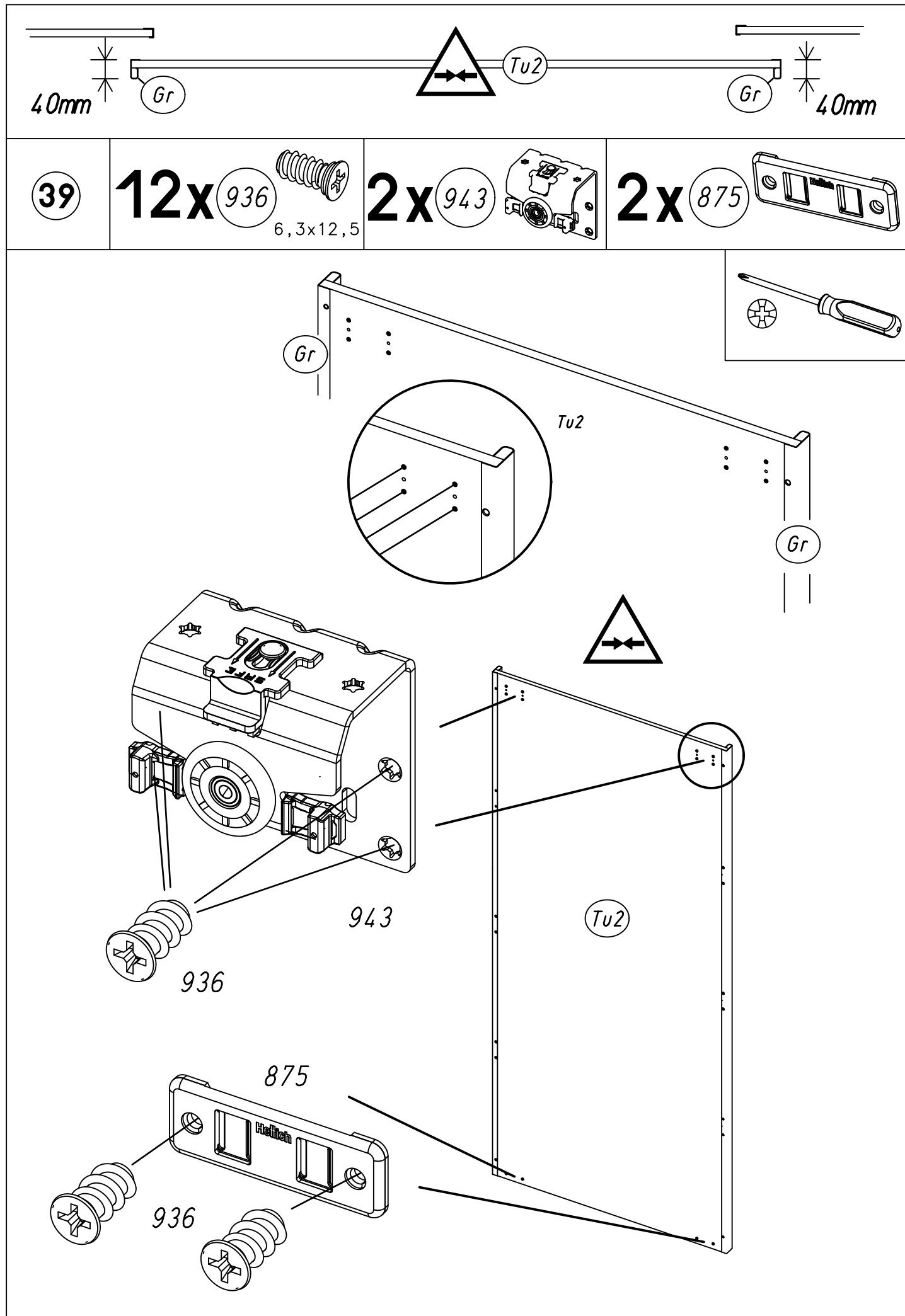
2.



38

8x 205 3,5x15

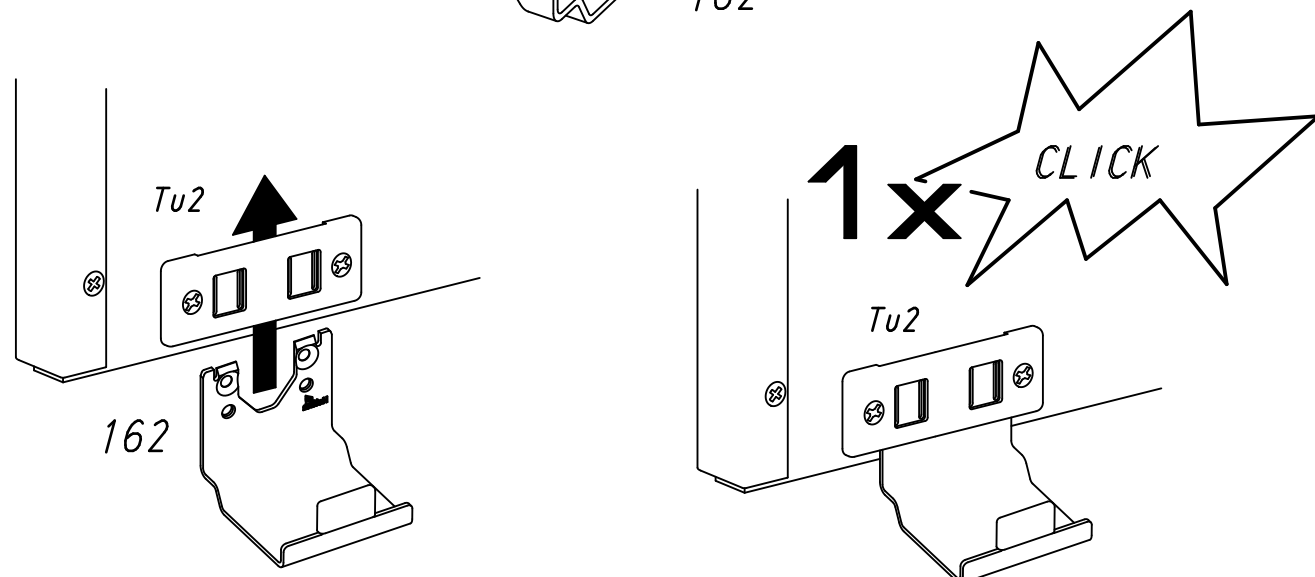
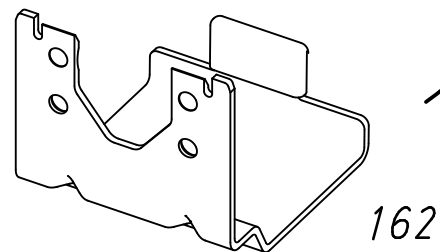
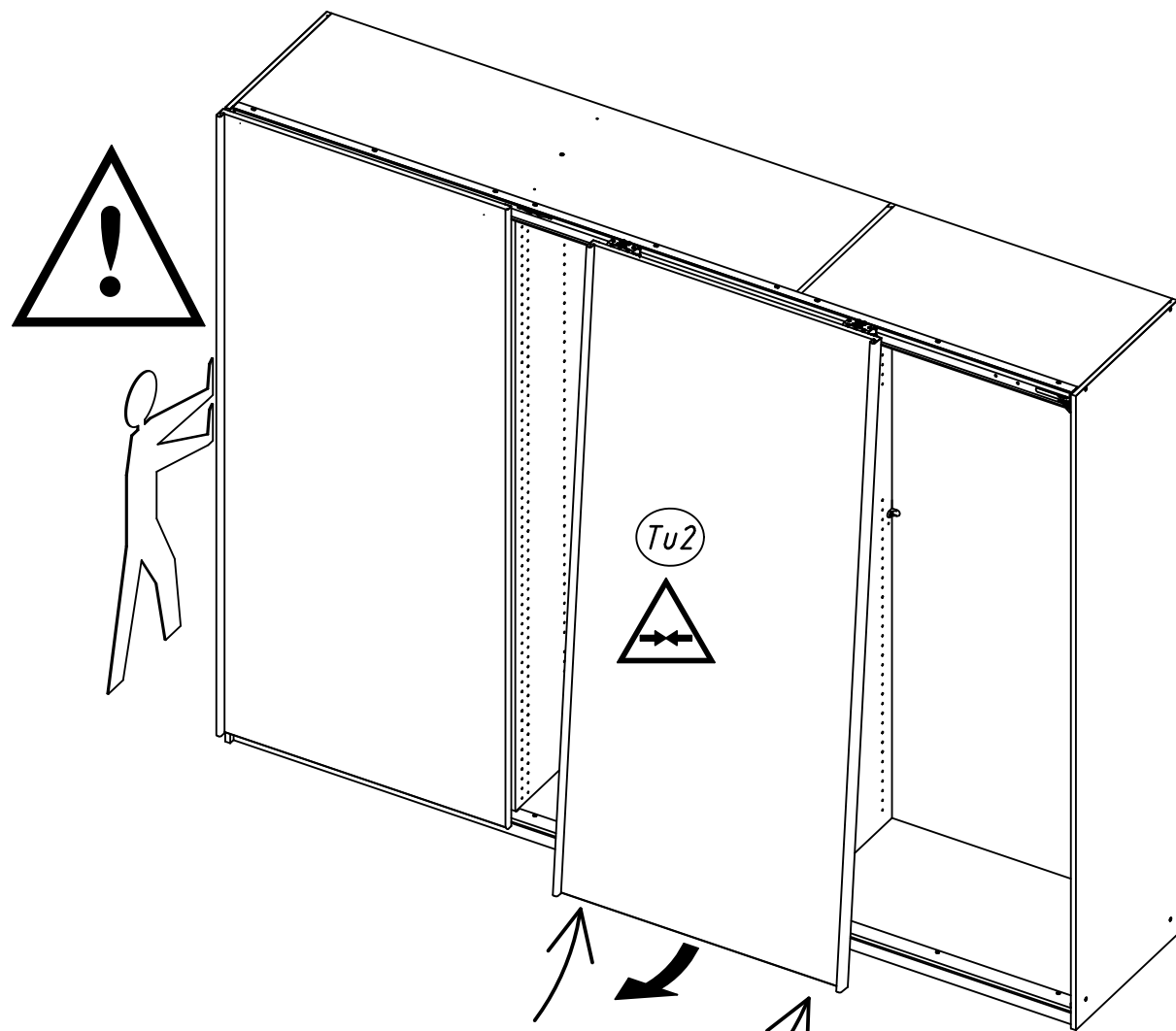
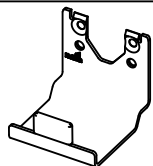




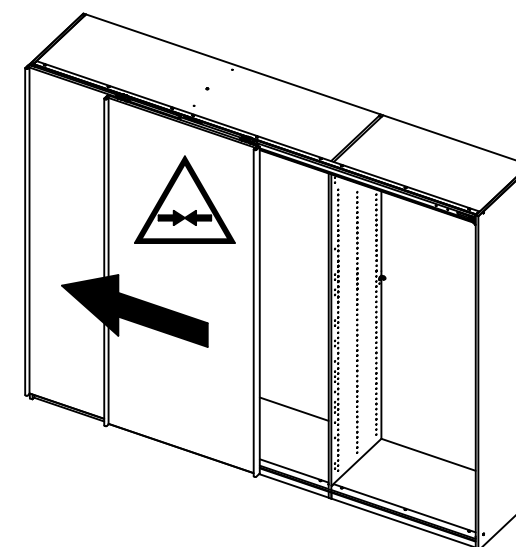
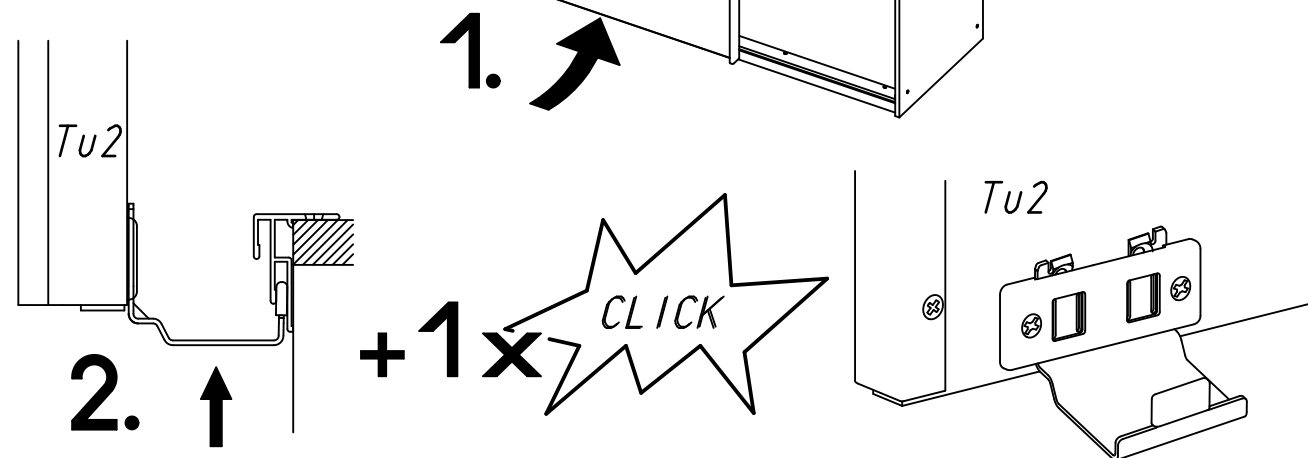
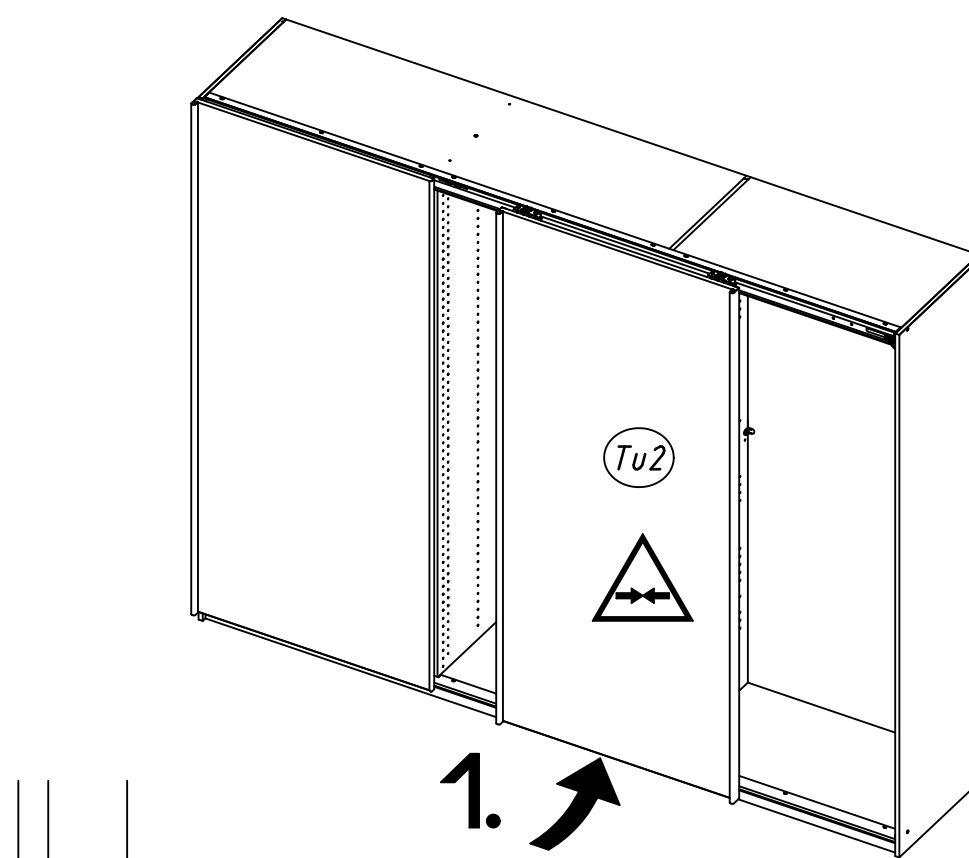
42

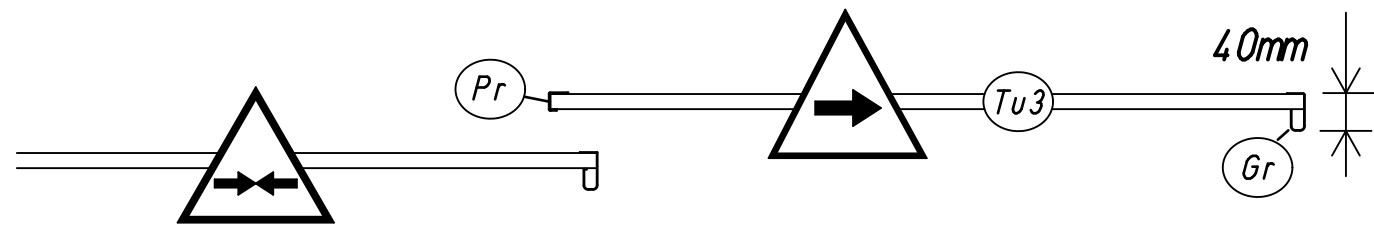
2x

162



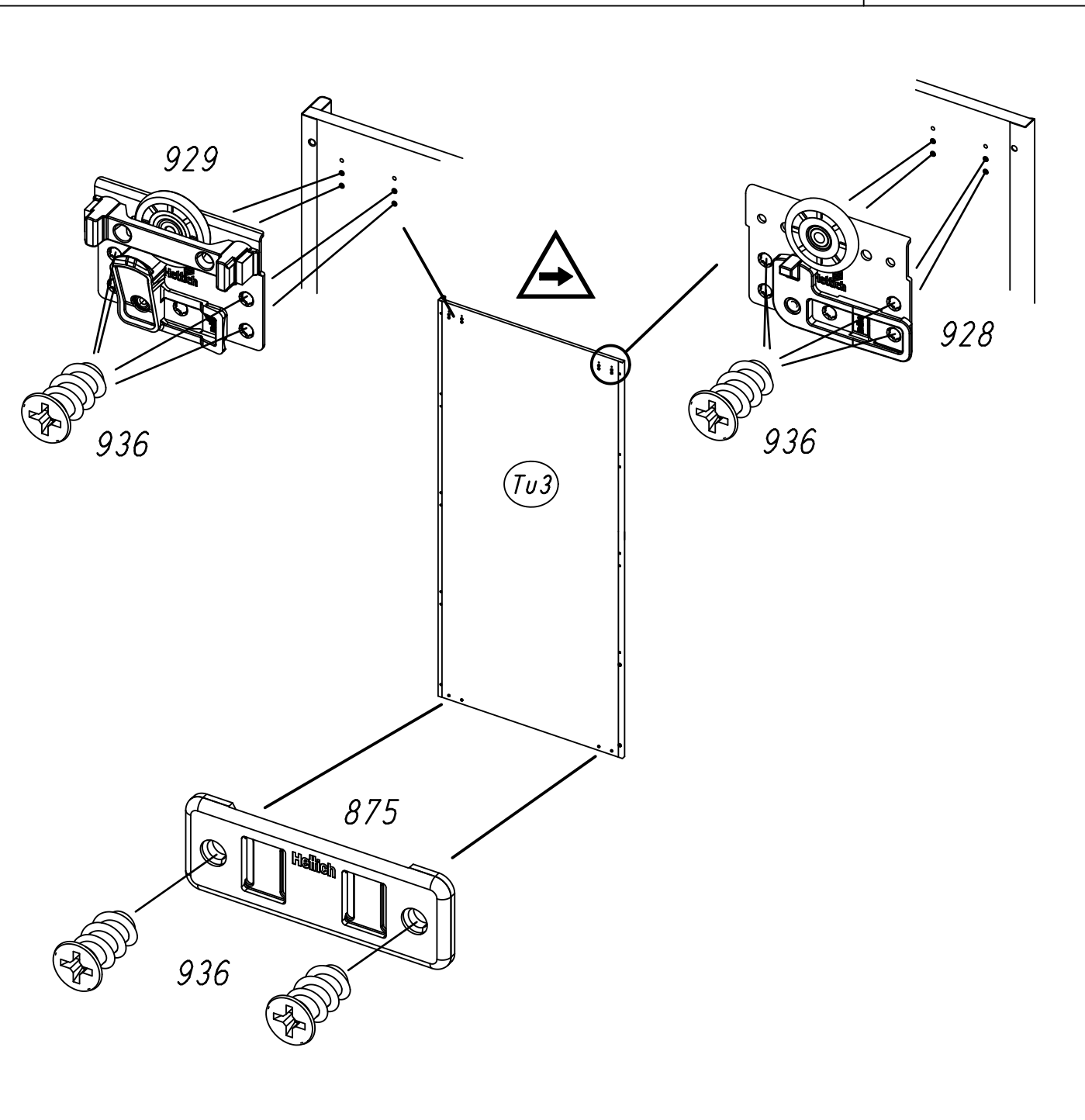
43



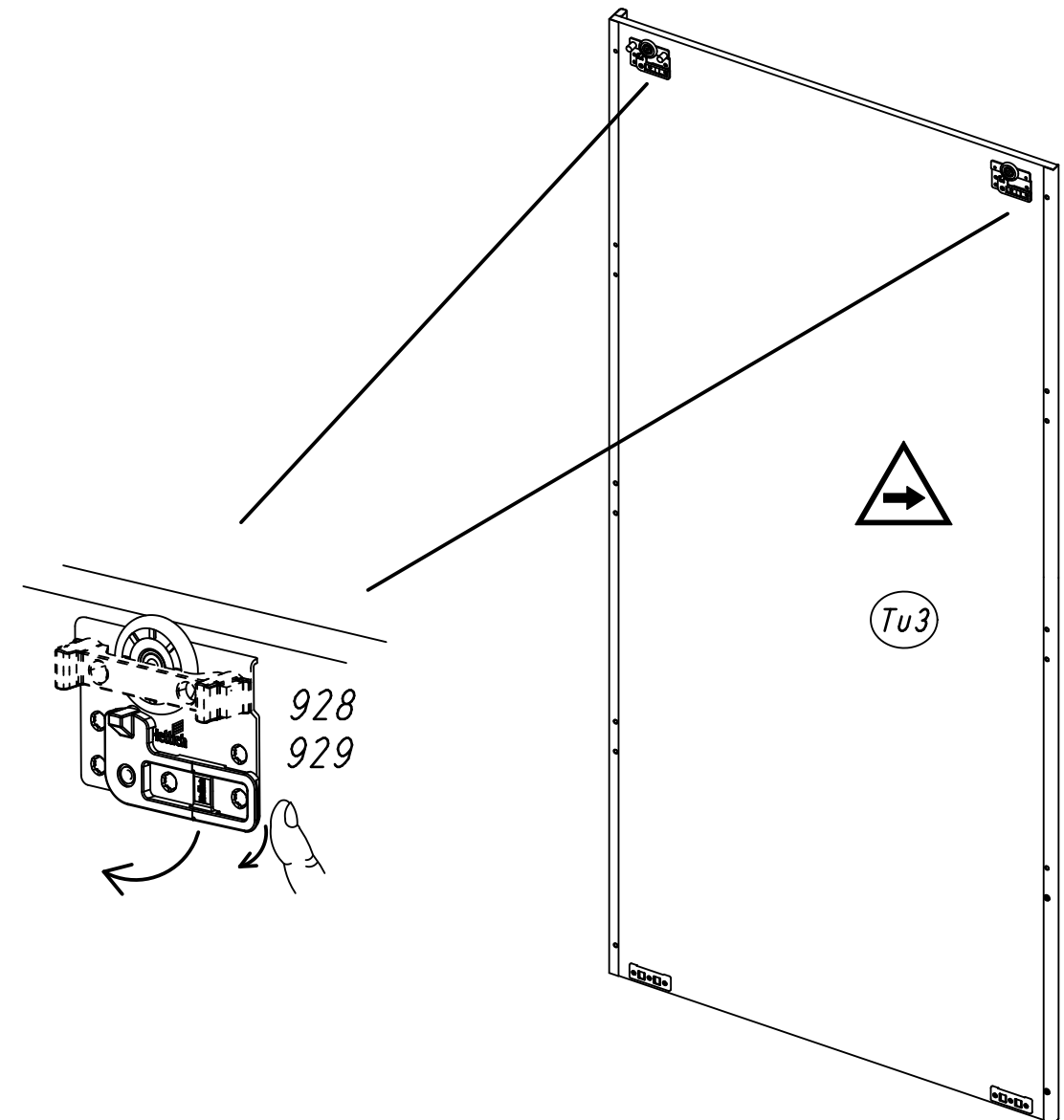
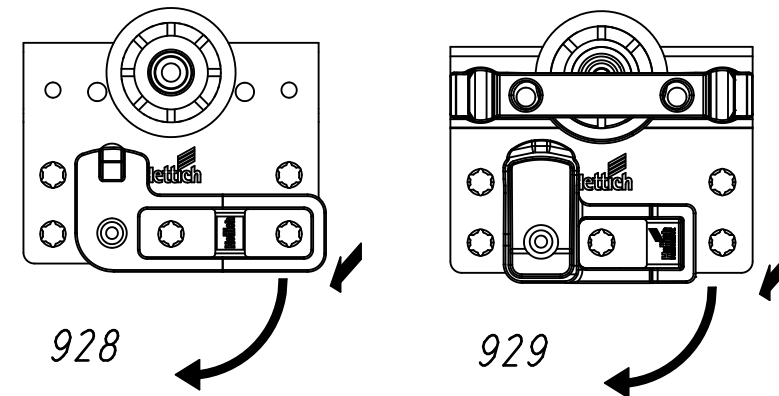


- 44 1x 928 1x 929 12x 936 6,3x12,5

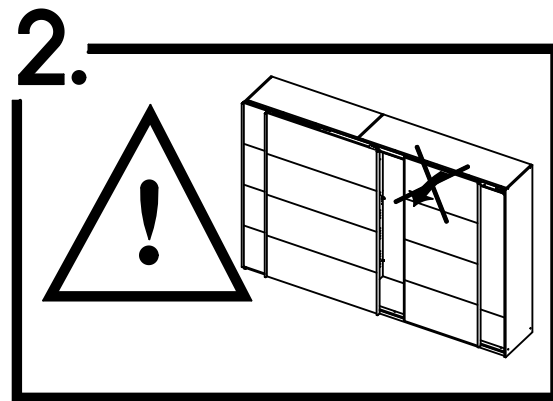
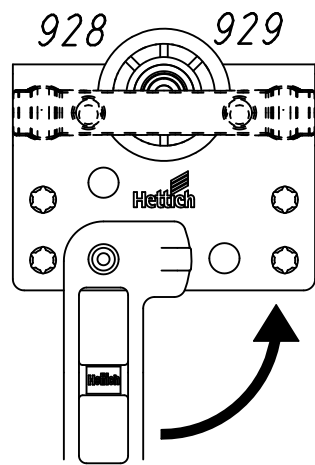
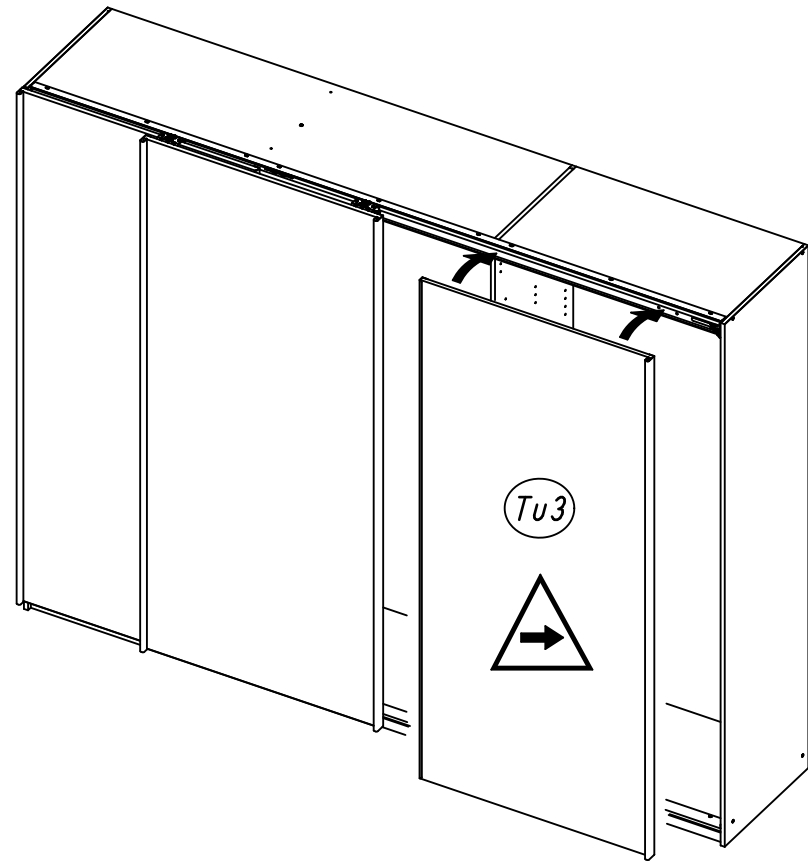
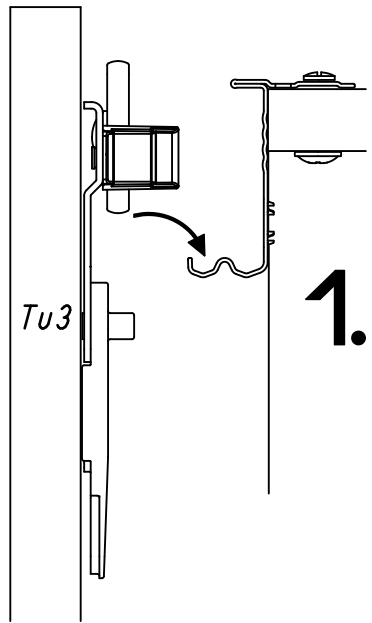
- 2x 875
-



45

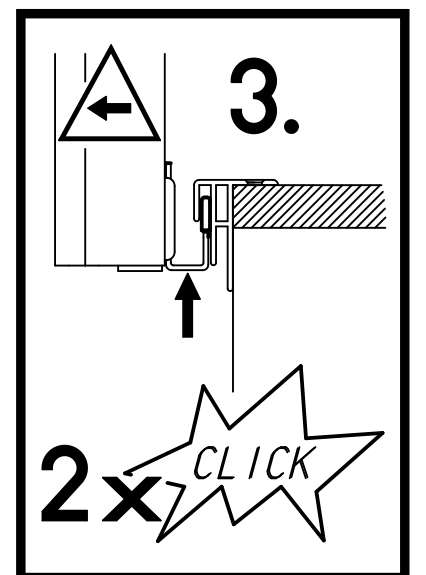
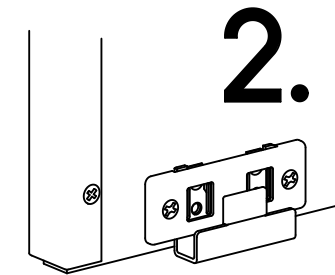
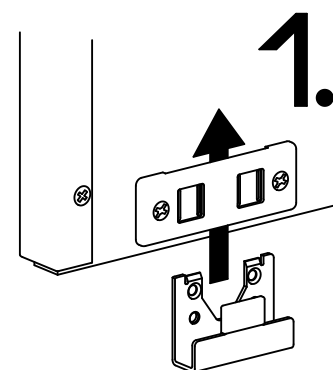
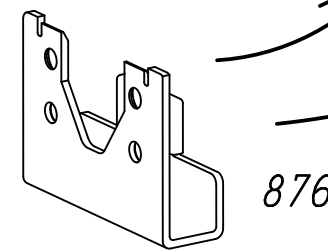
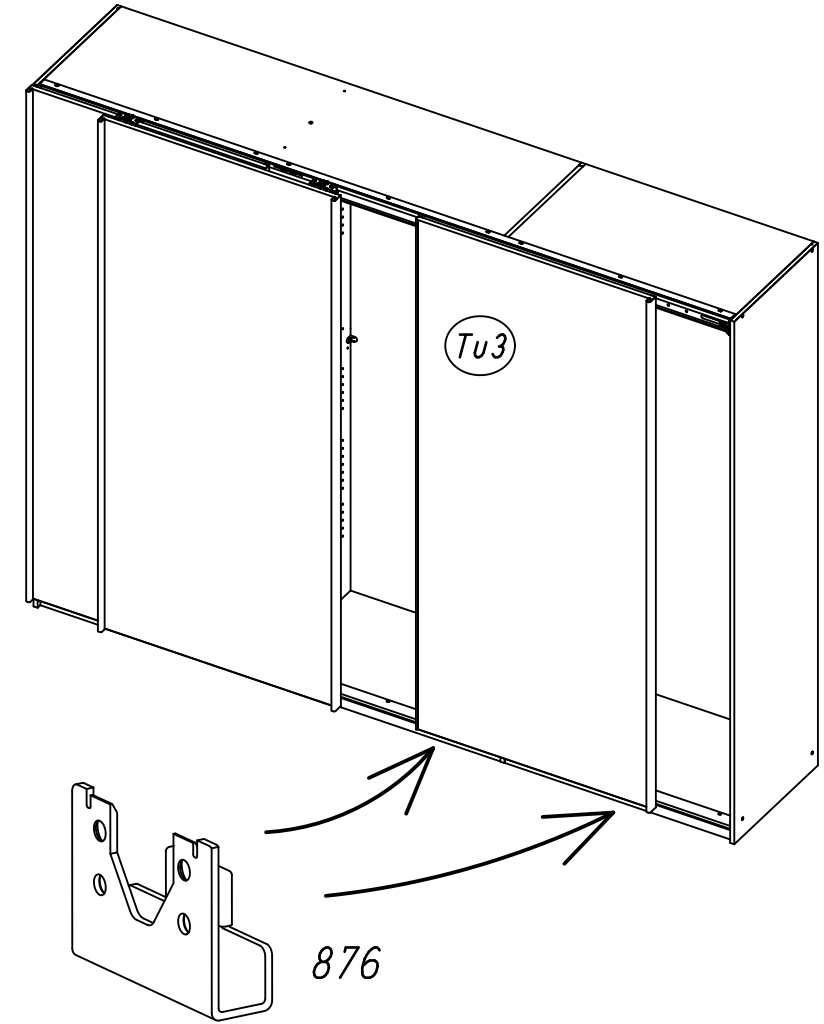
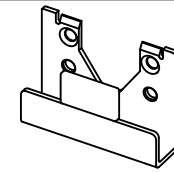


46



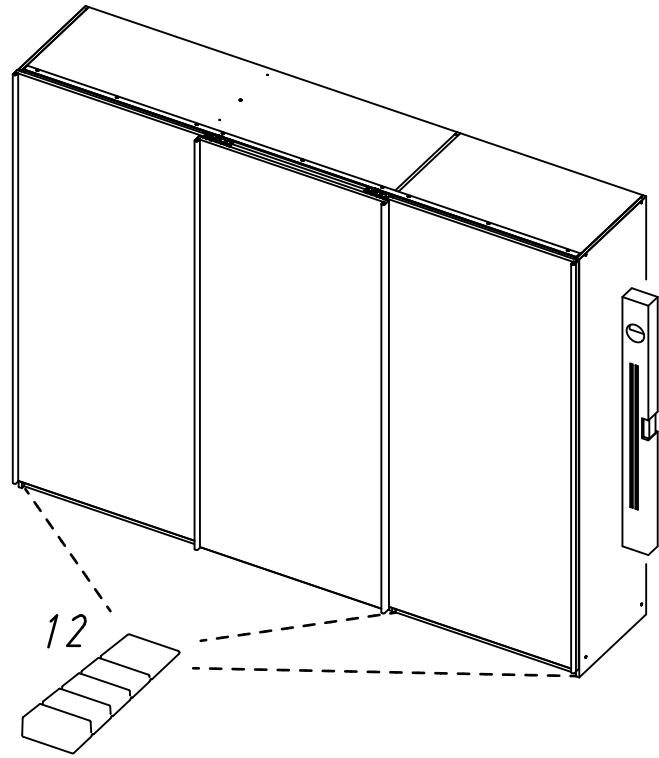
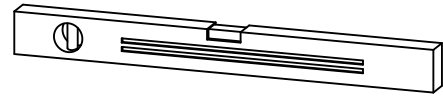
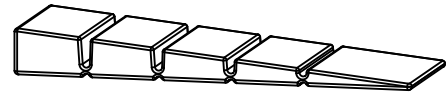
47

2x 876



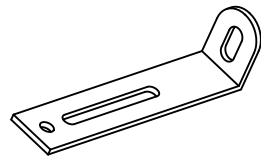
48

12

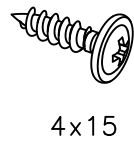


49

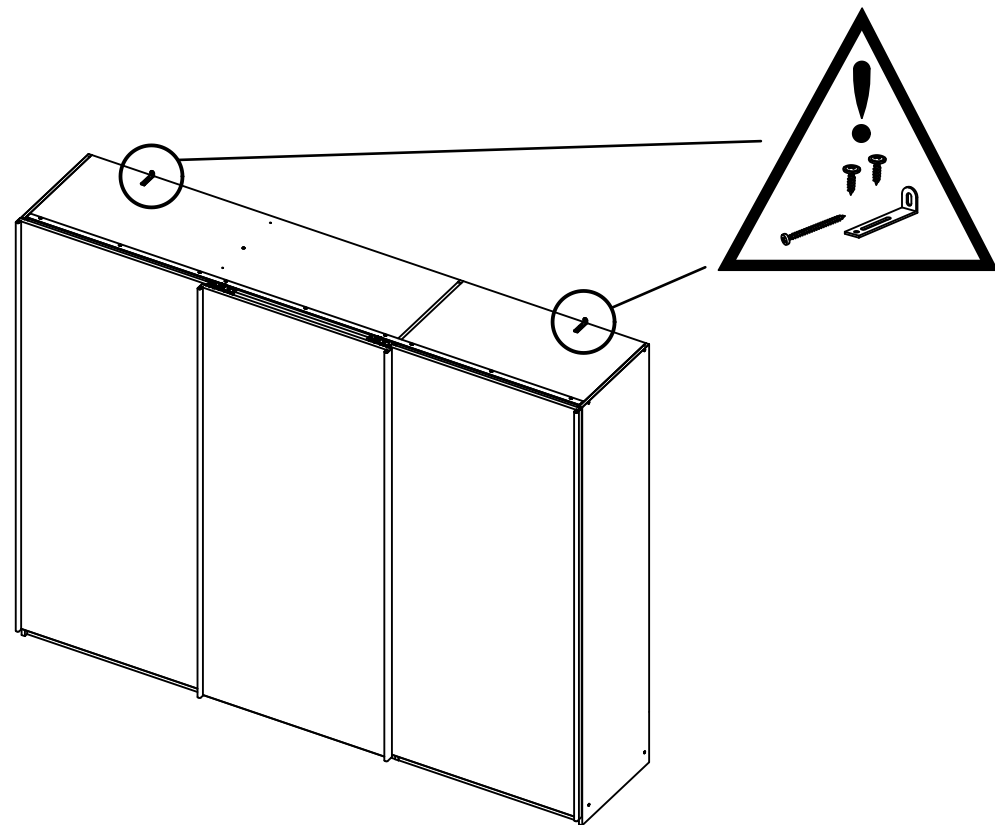
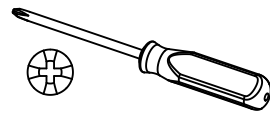
68



201



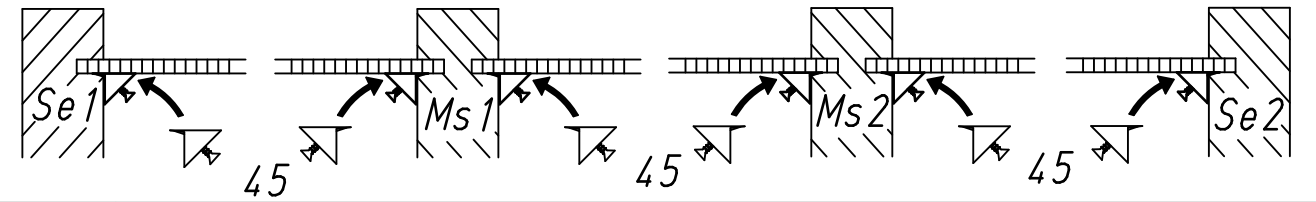
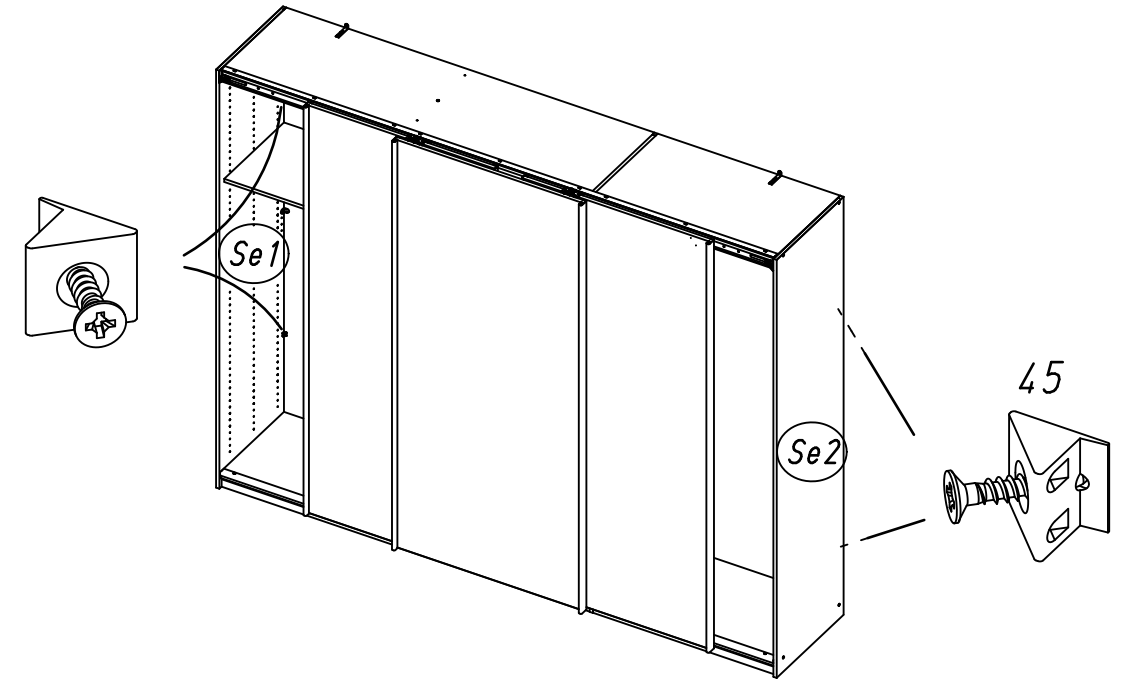
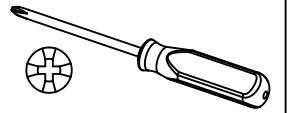
4x15



50

12x

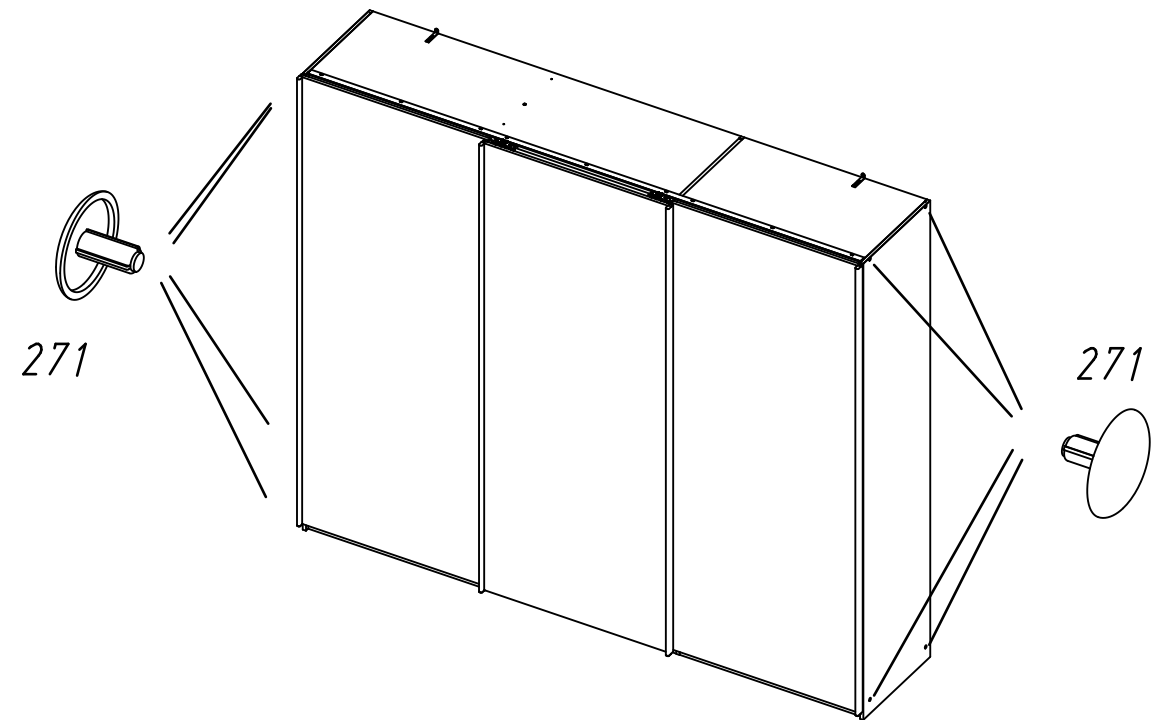
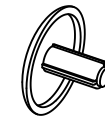
45



51

8x

271



52

8x

144

45.

