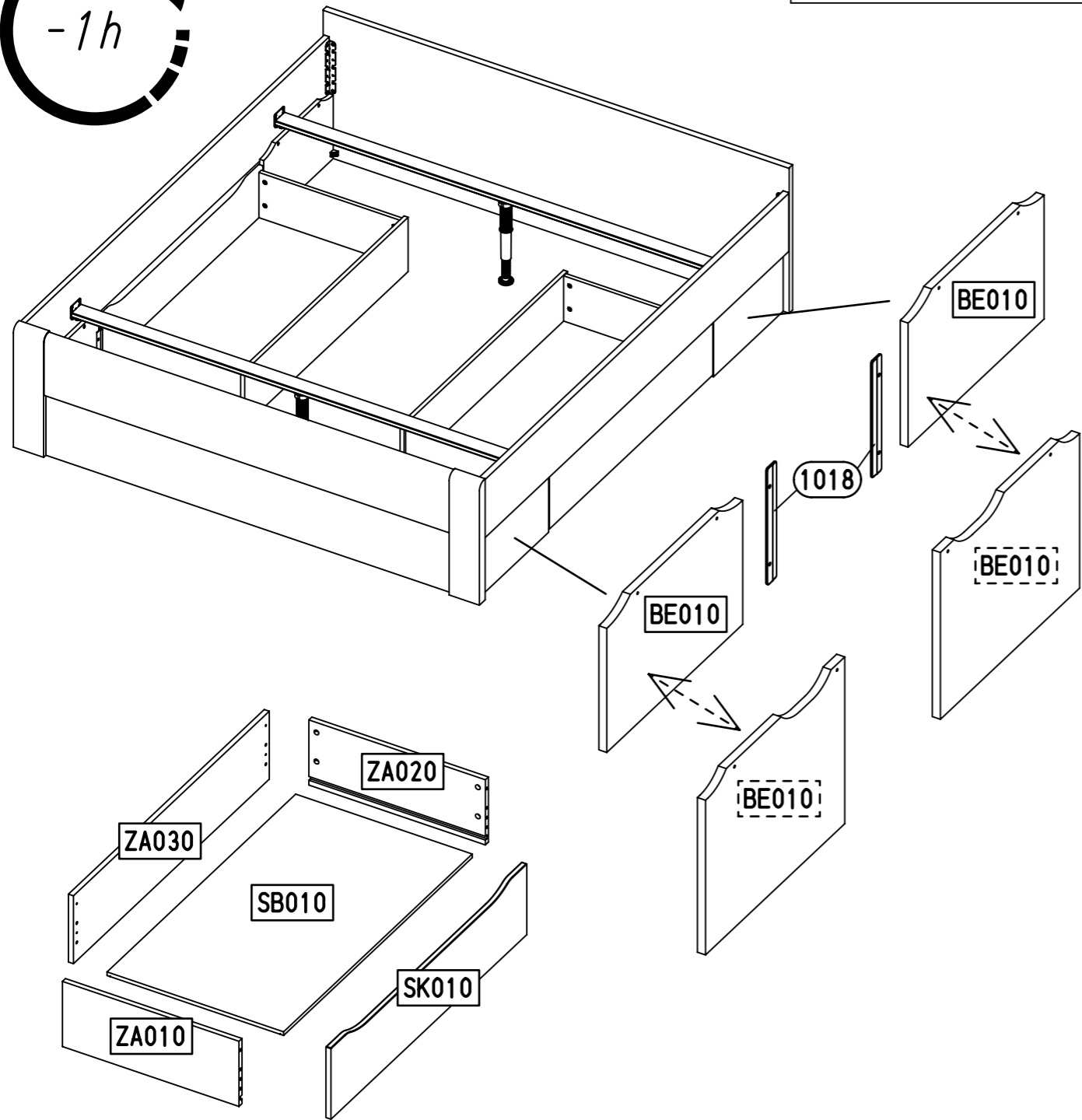
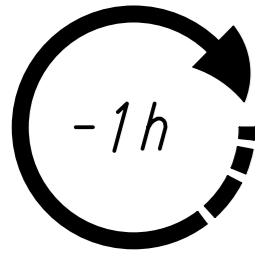
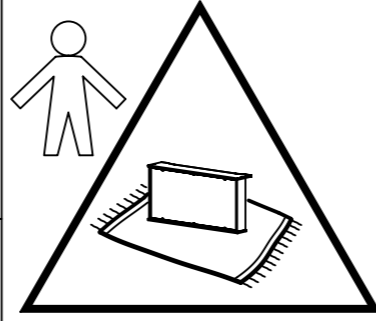
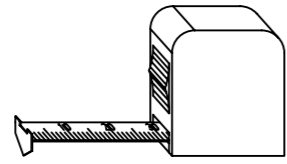
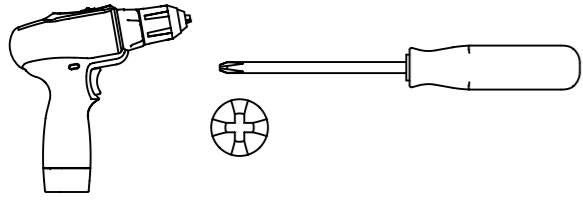


1.

M1862_07

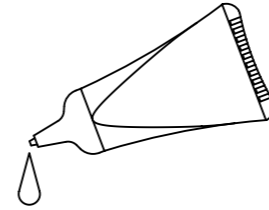
rauch



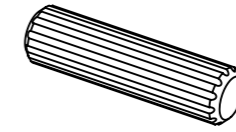
ZA010 = ZA020

2.

11



16x 18



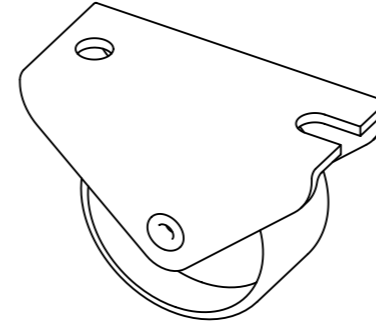
8x30

16x 88

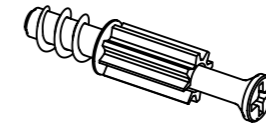


3,5x12

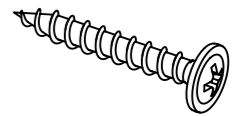
8x 168



16x 183



8x 203



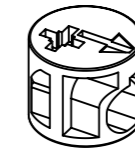
4,0x30

40x 205

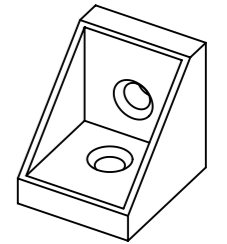


3,5x15

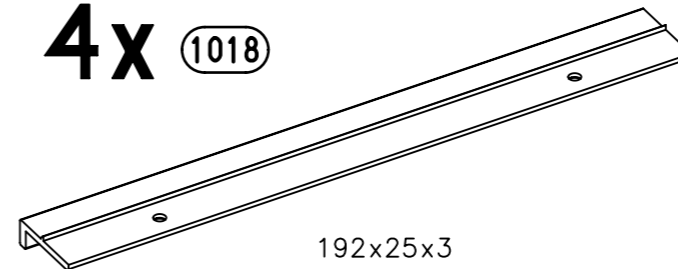
16x 349



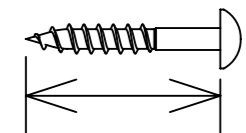
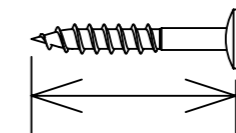
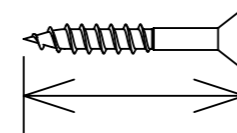
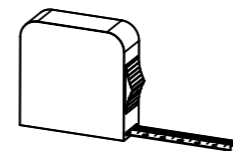
16x 458



4x 1018



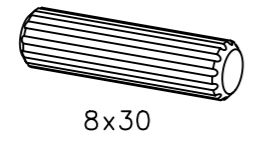
192x25x3



3.

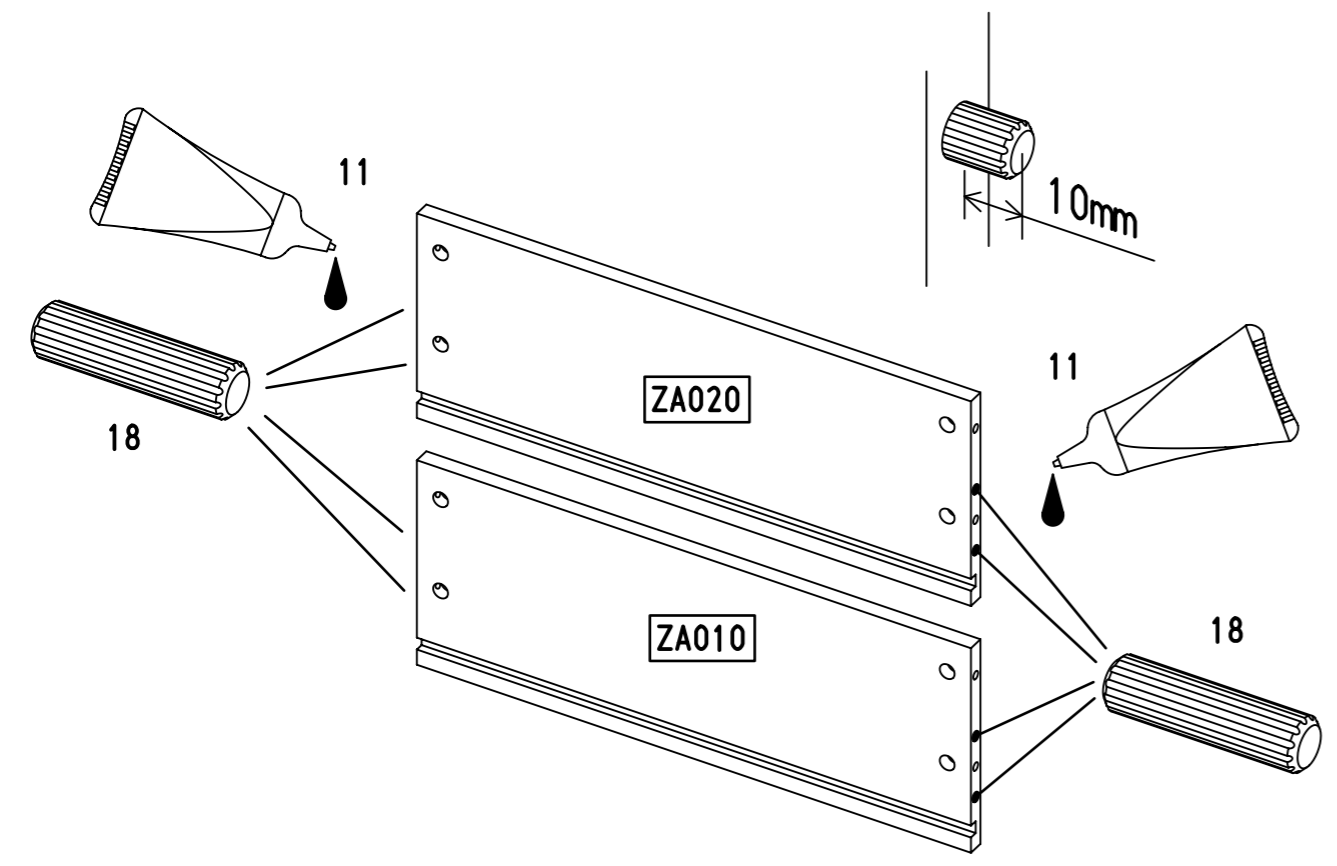
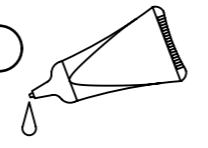
1

16x 18



8x30

11

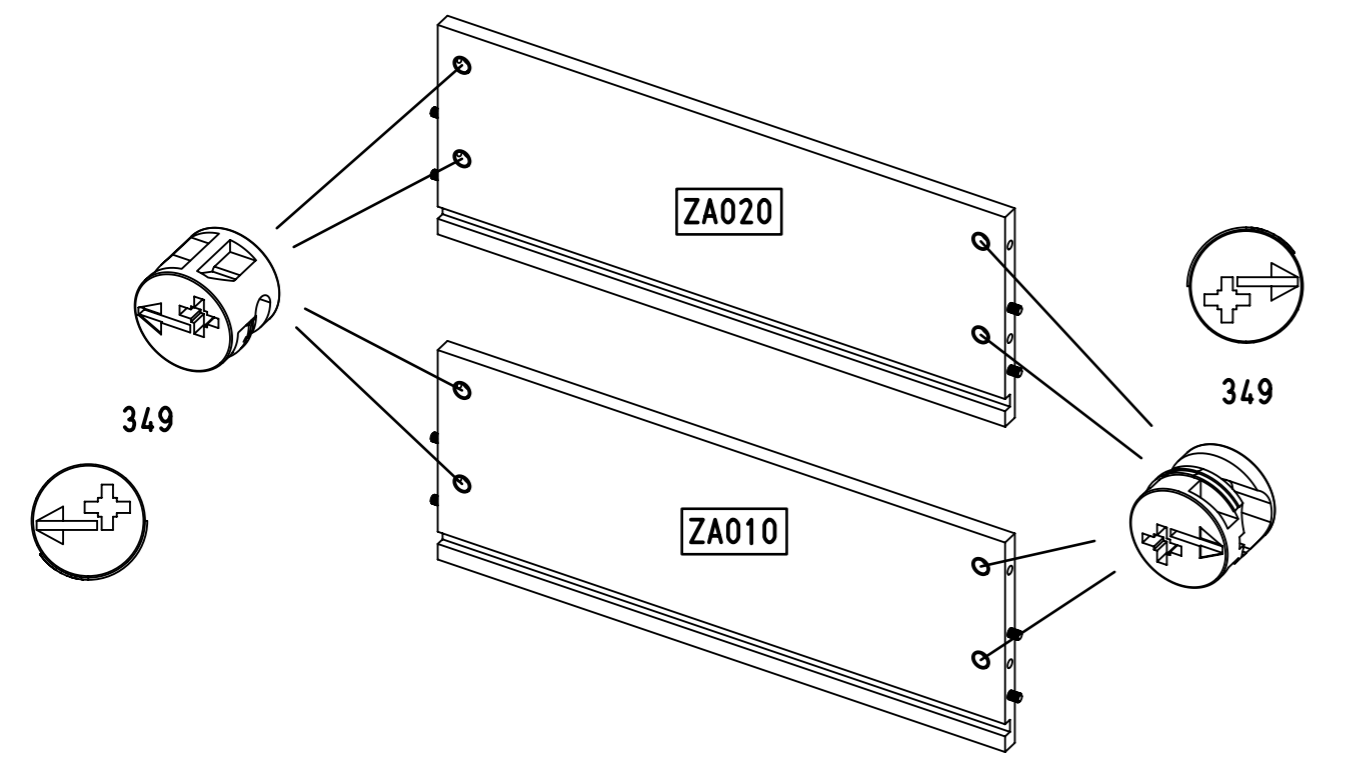
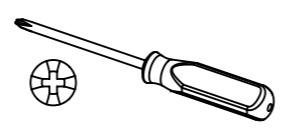


2

16x 349



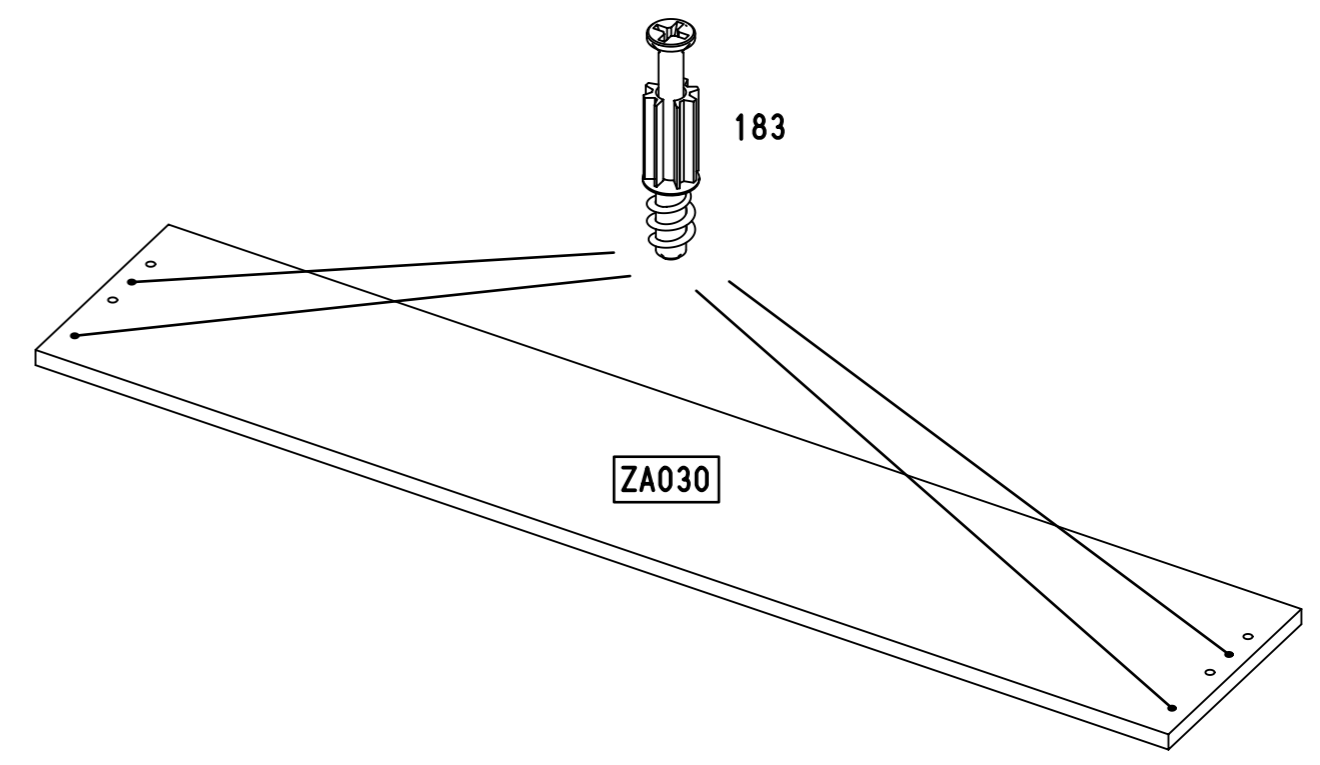
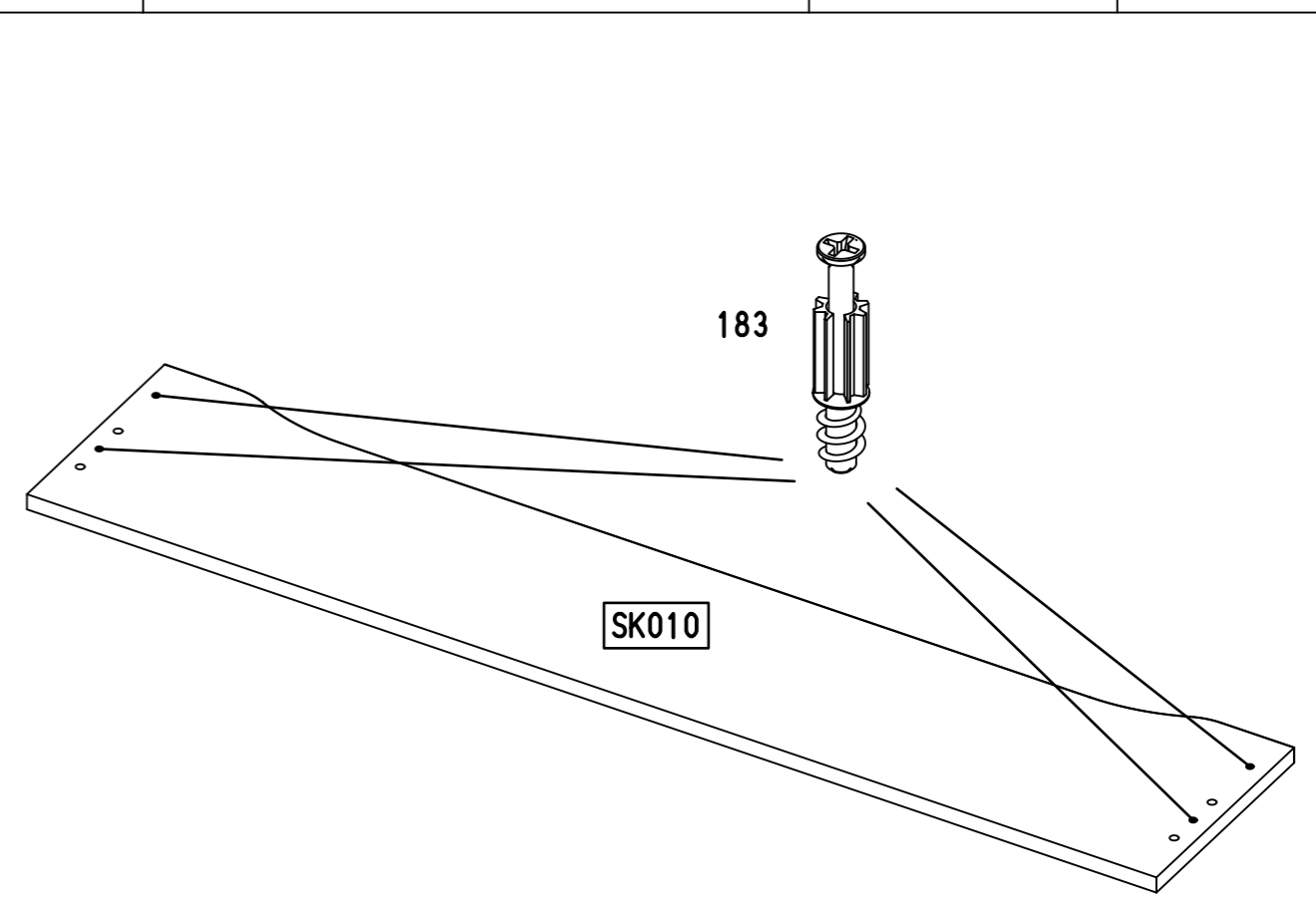
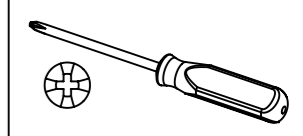
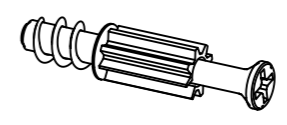
349



4.

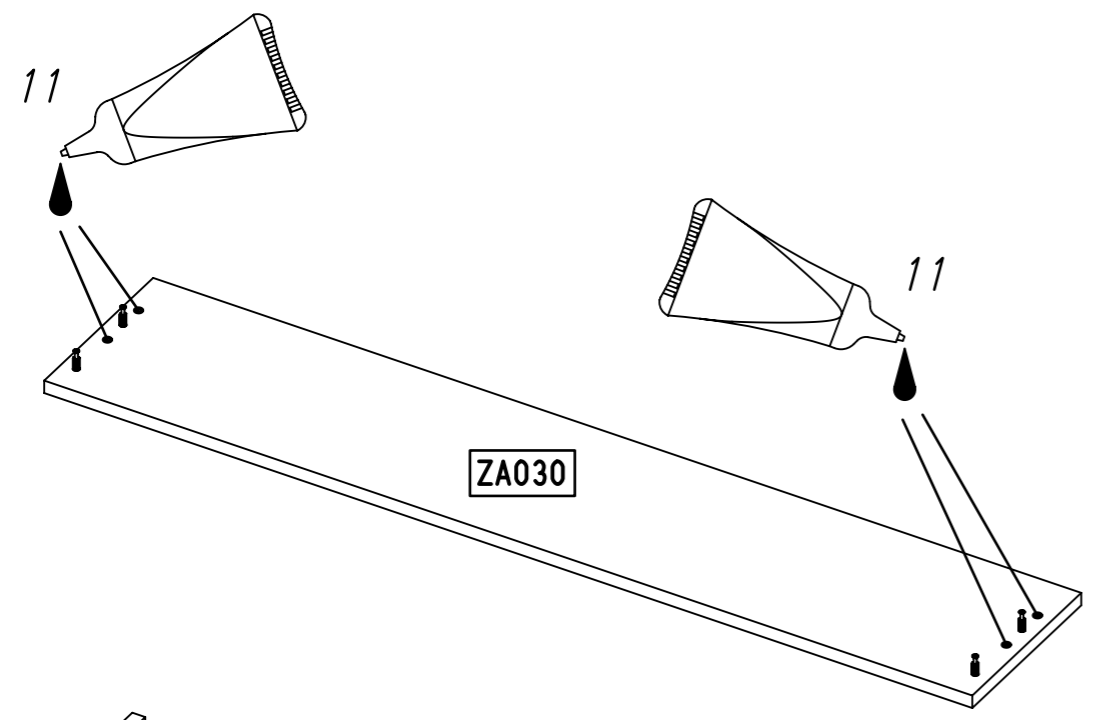
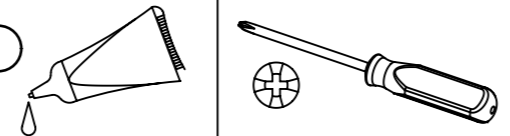
3

16x 183

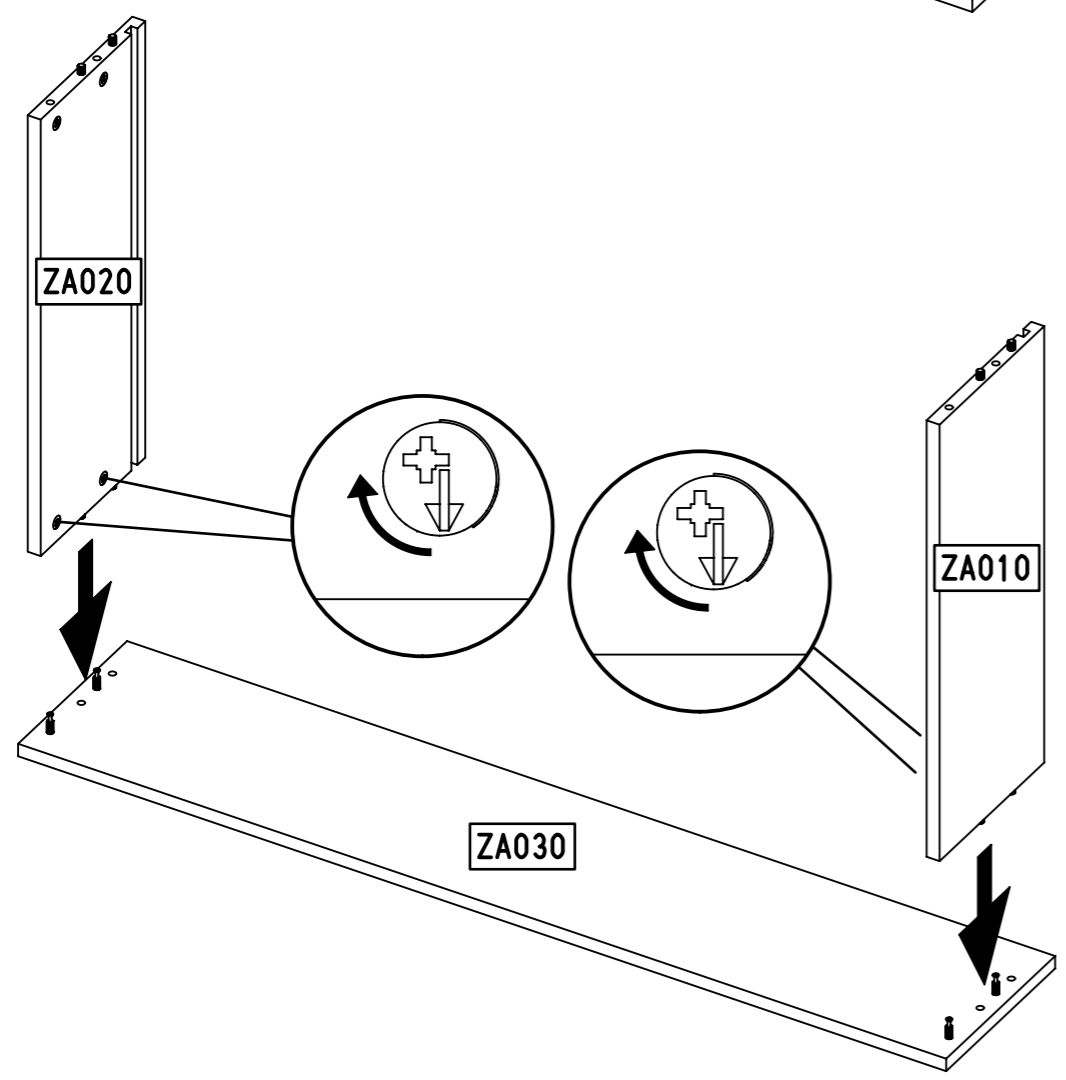


4

11



ZA030

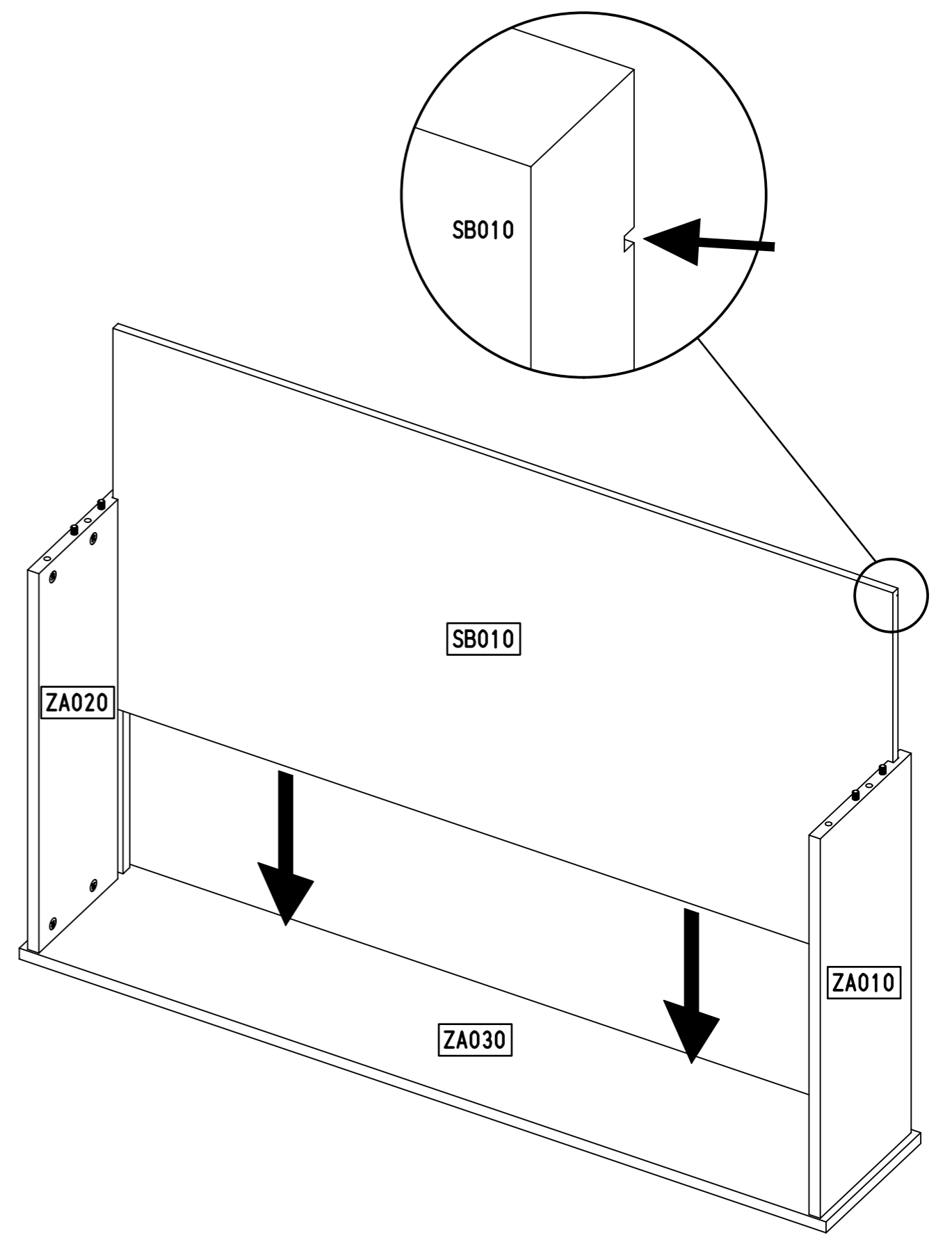


ZA020

ZA010

ZA030

5



SB010

SB010

ZA020

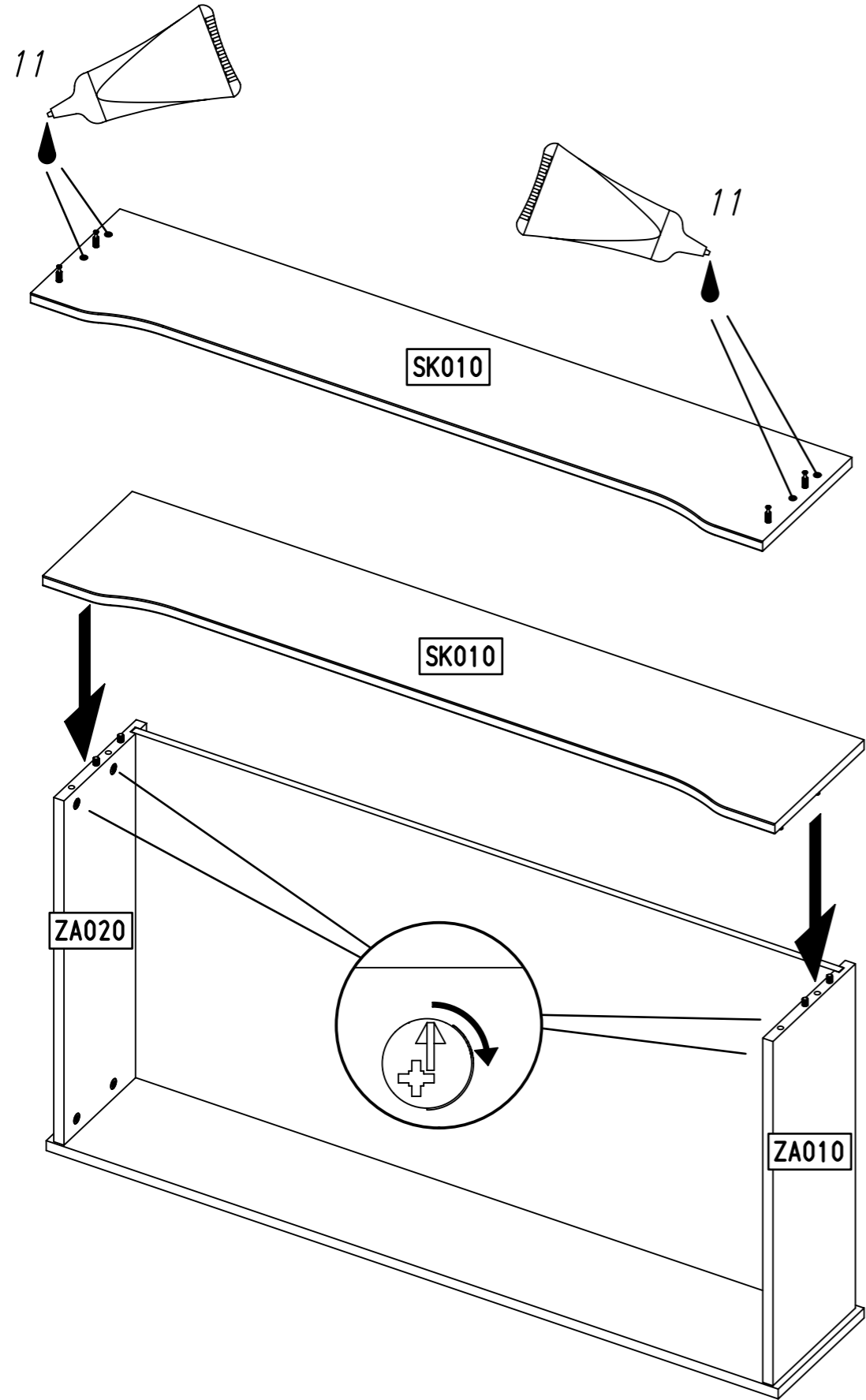
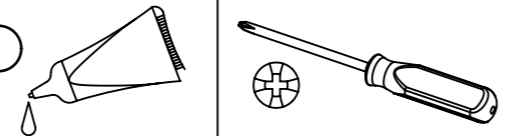
ZA010

ZA030

7.

6

11



SK010

SK010

ZA020

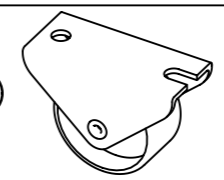
ZA010

M1862

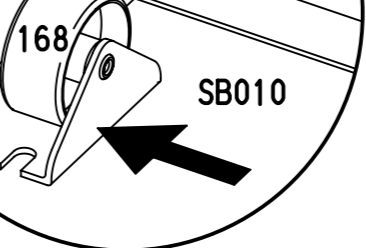
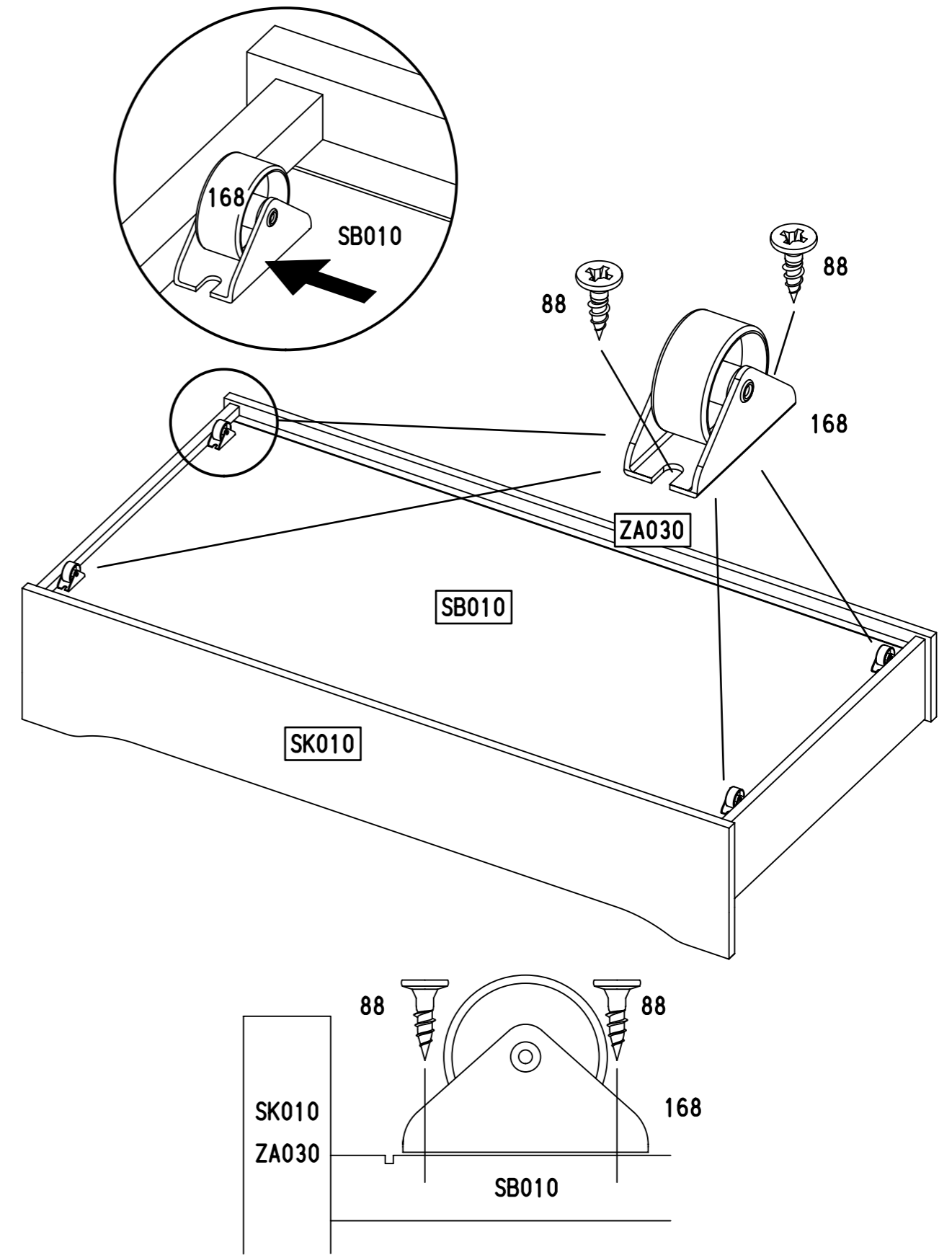
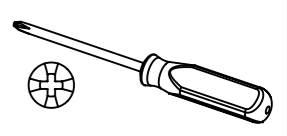
8.

7

8x 168



16x 88



88

88

168

ZA030

SB010

SK010

SK010
ZA030

88

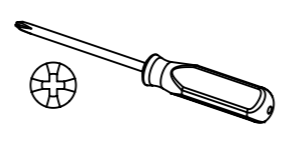
88

168

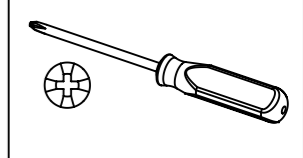
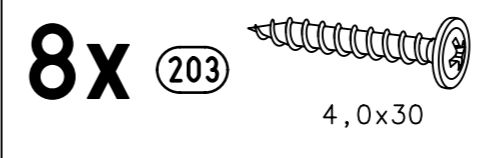
SB010

M1862

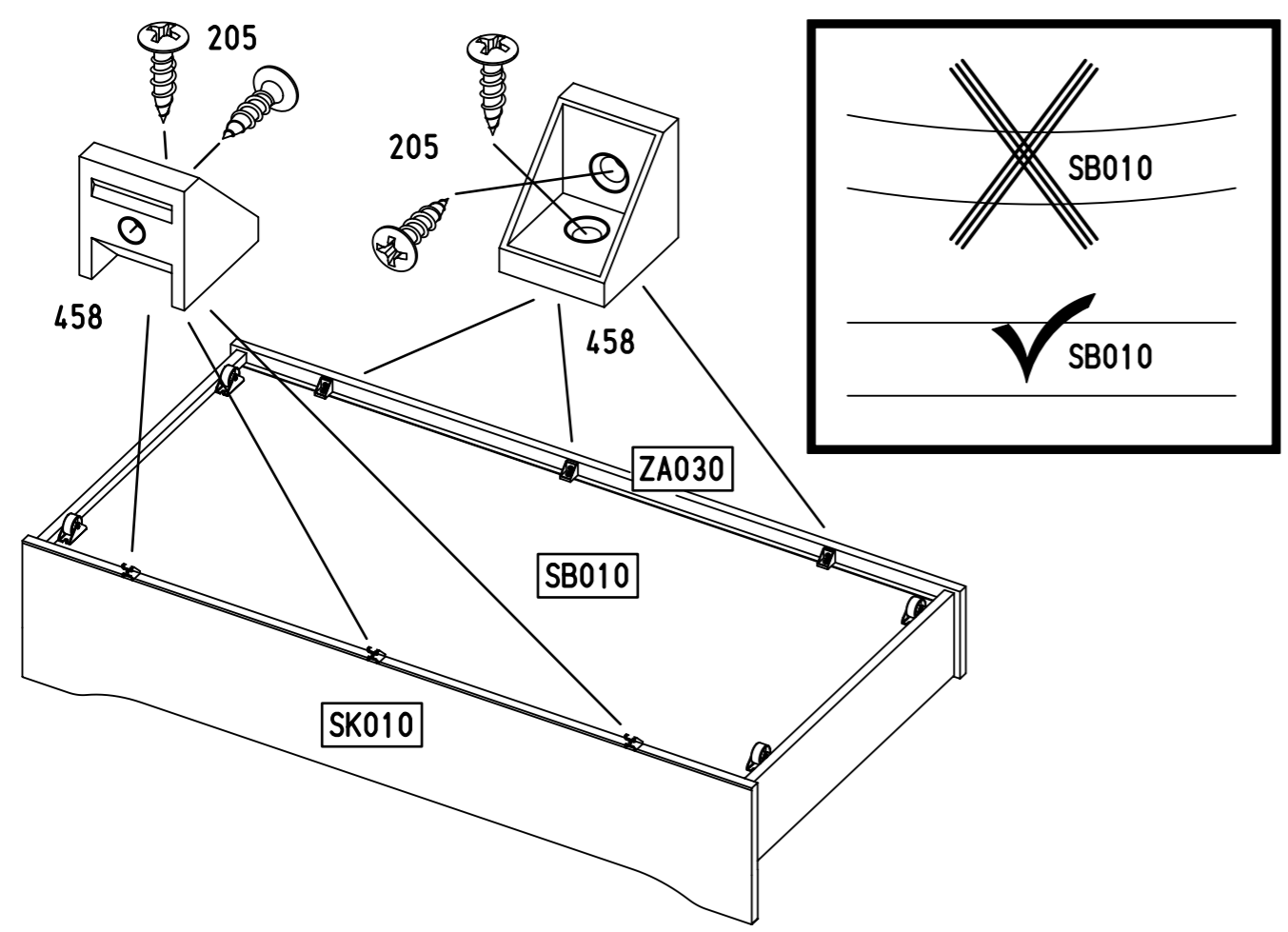
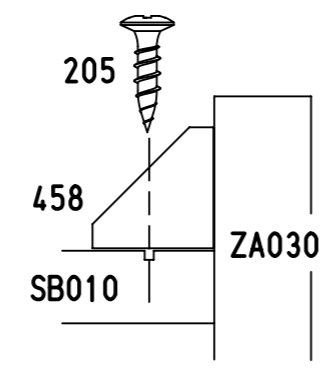
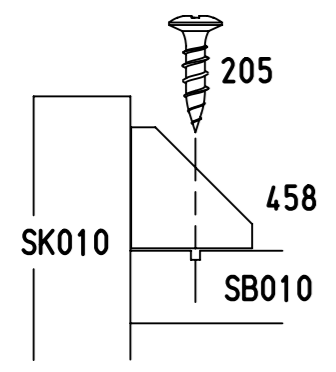
8



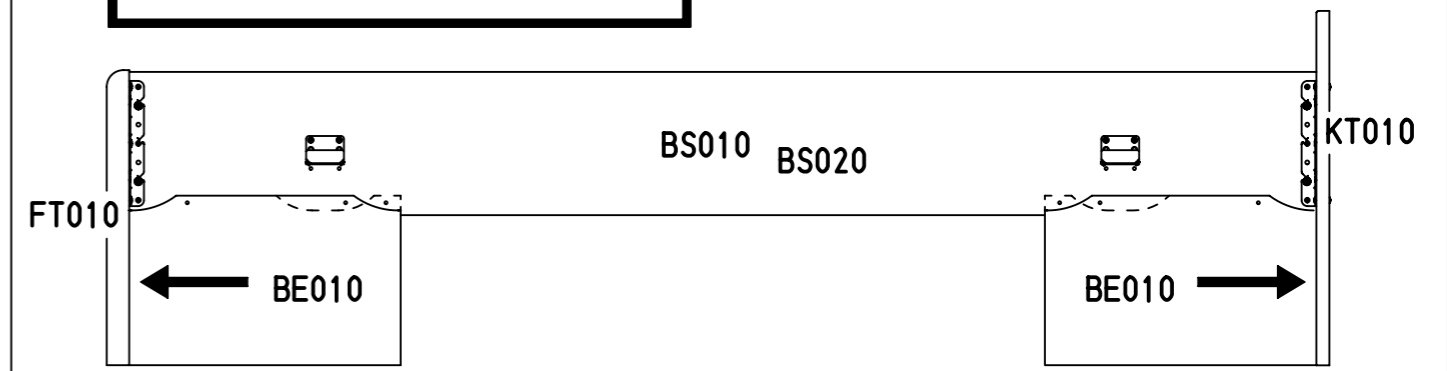
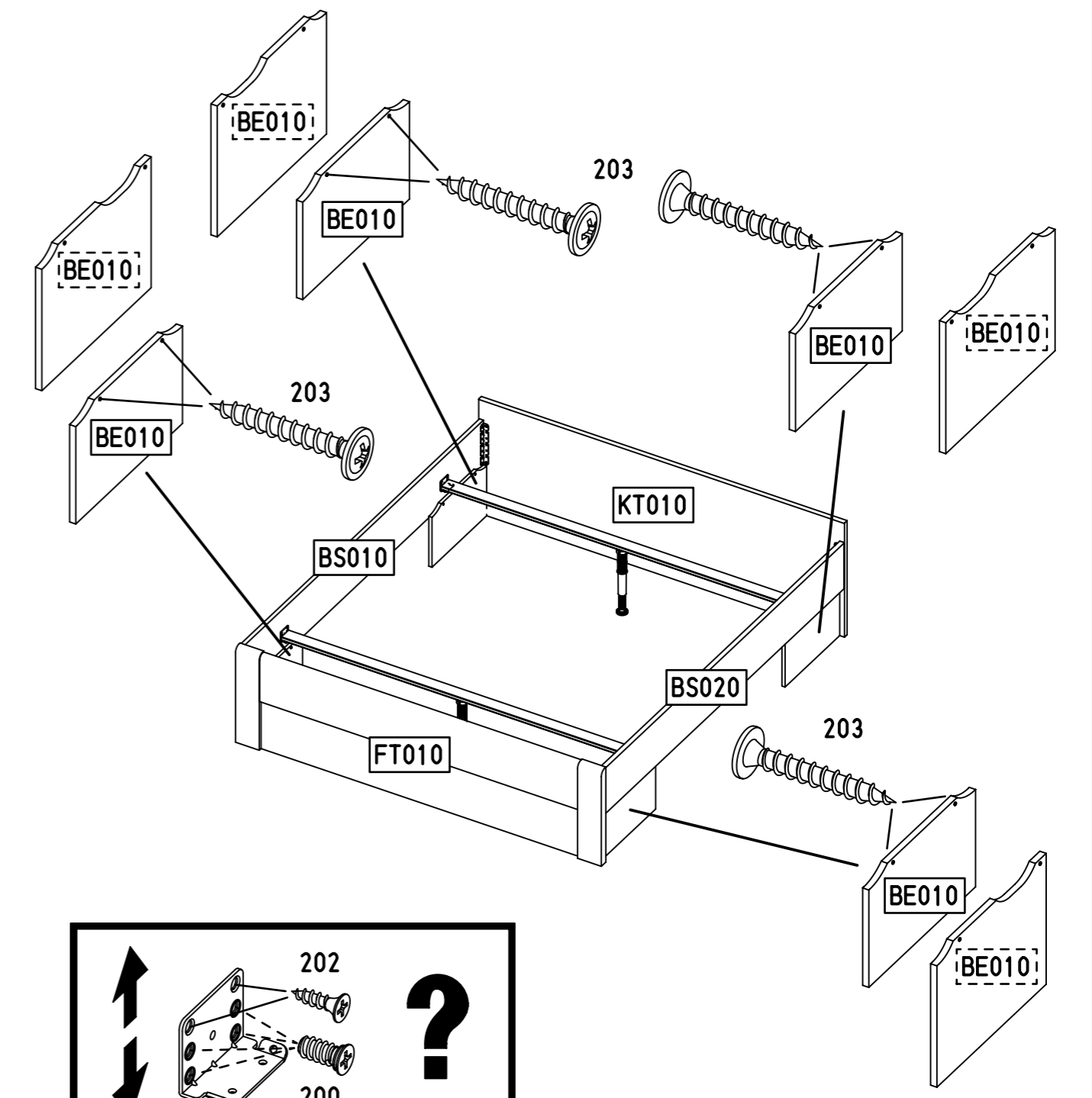
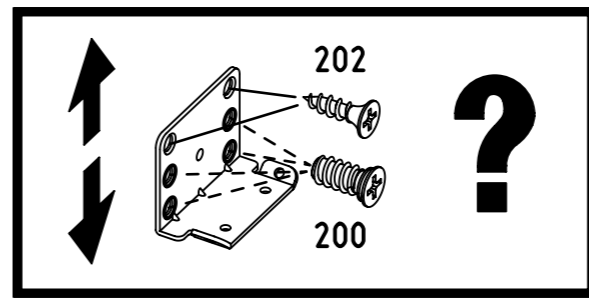
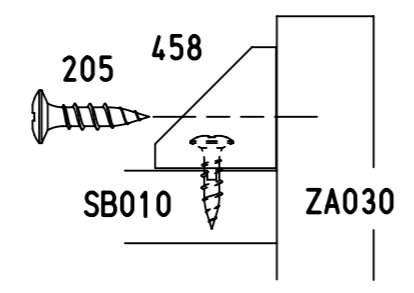
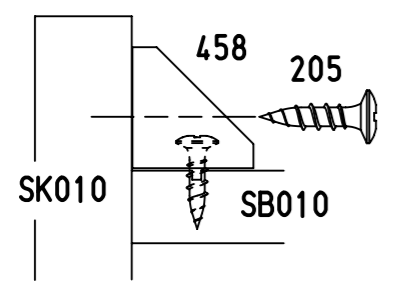
9



1.



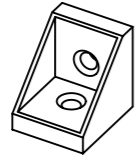
2.



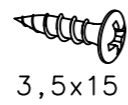
11.

10

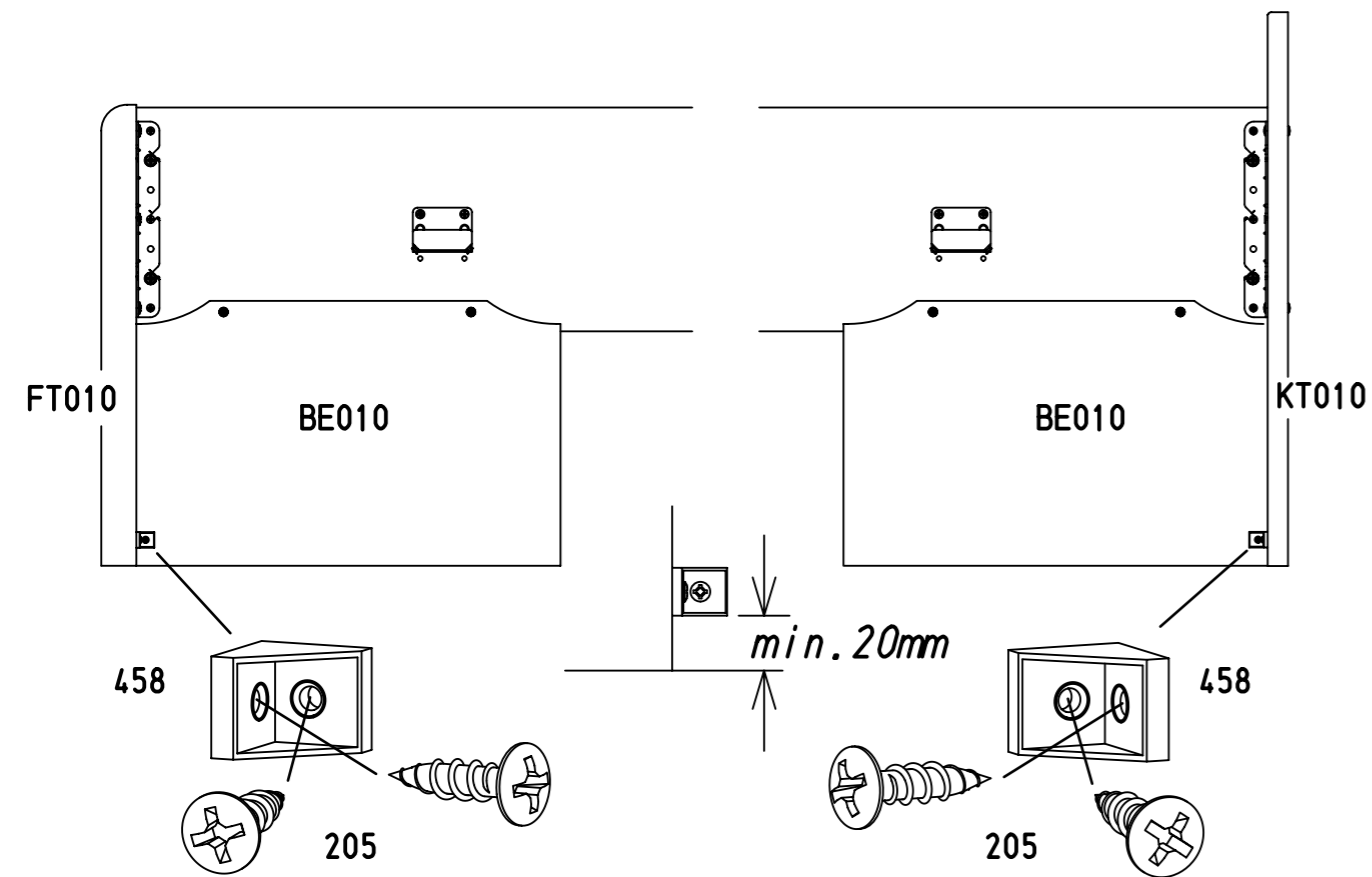
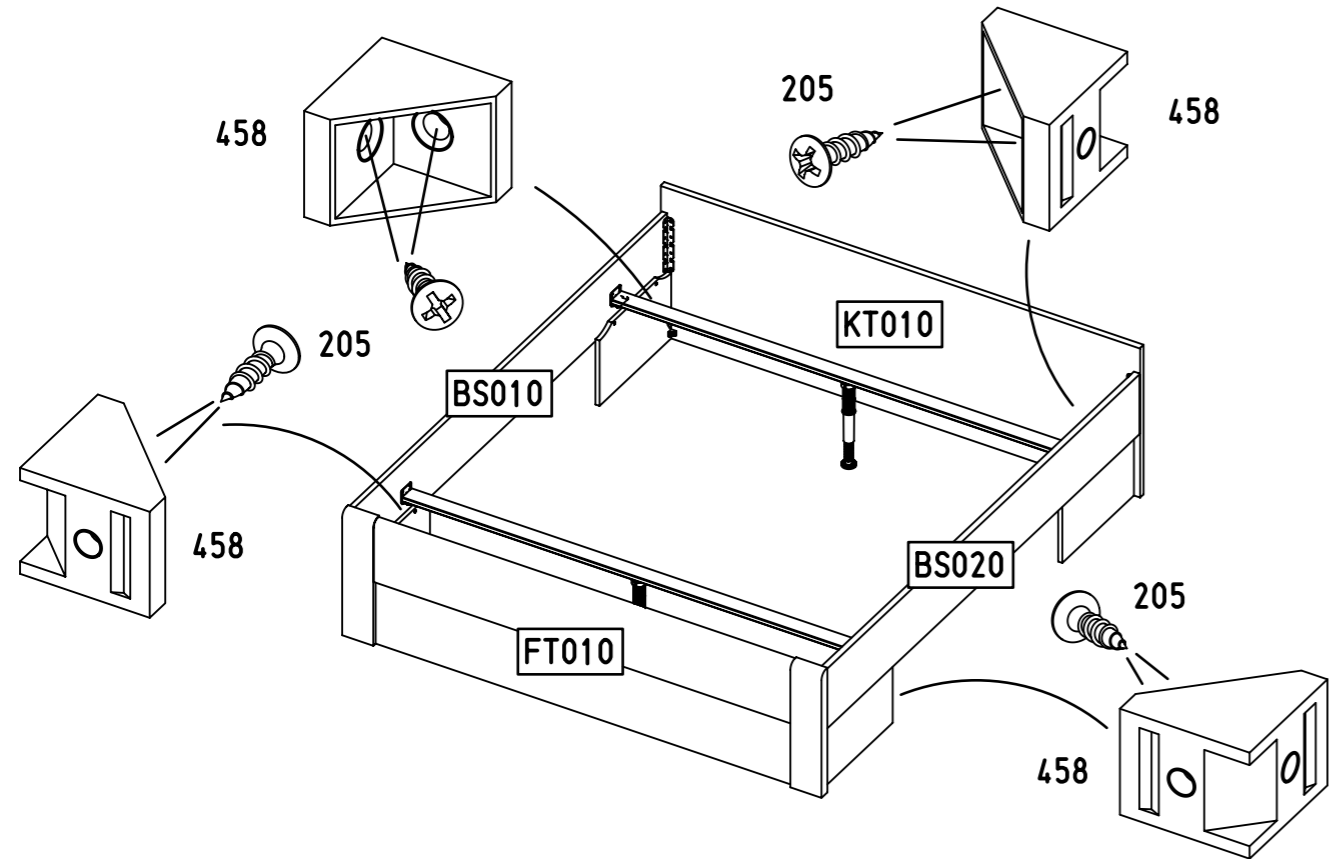
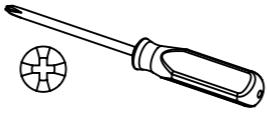
16x 458



8x 205



3,5x15

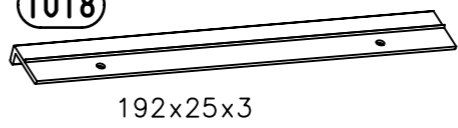


12.

11

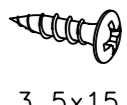
4x 1018

1018

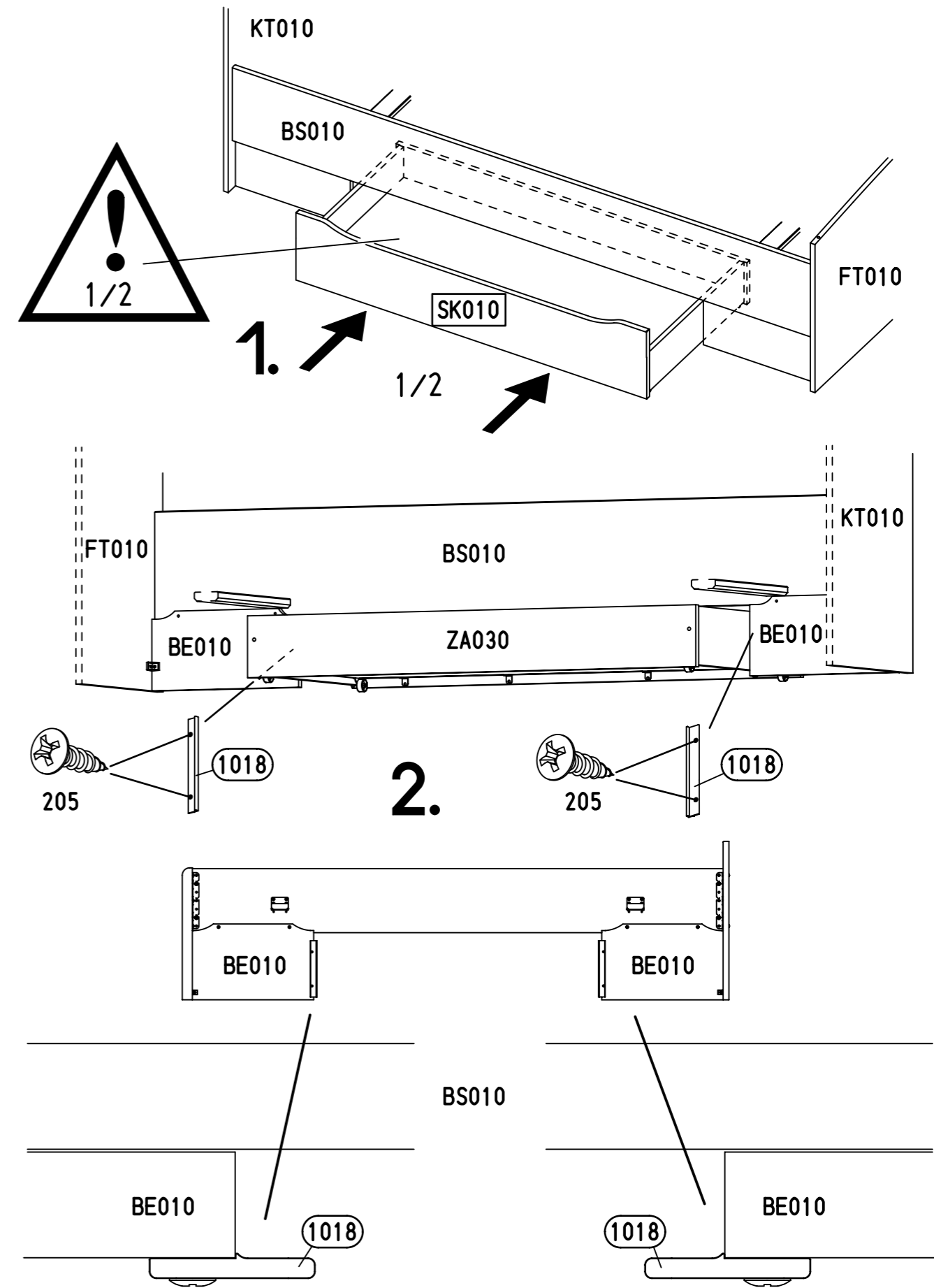
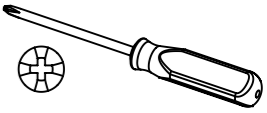


192x25x3

8x 205



3,5x15



12

