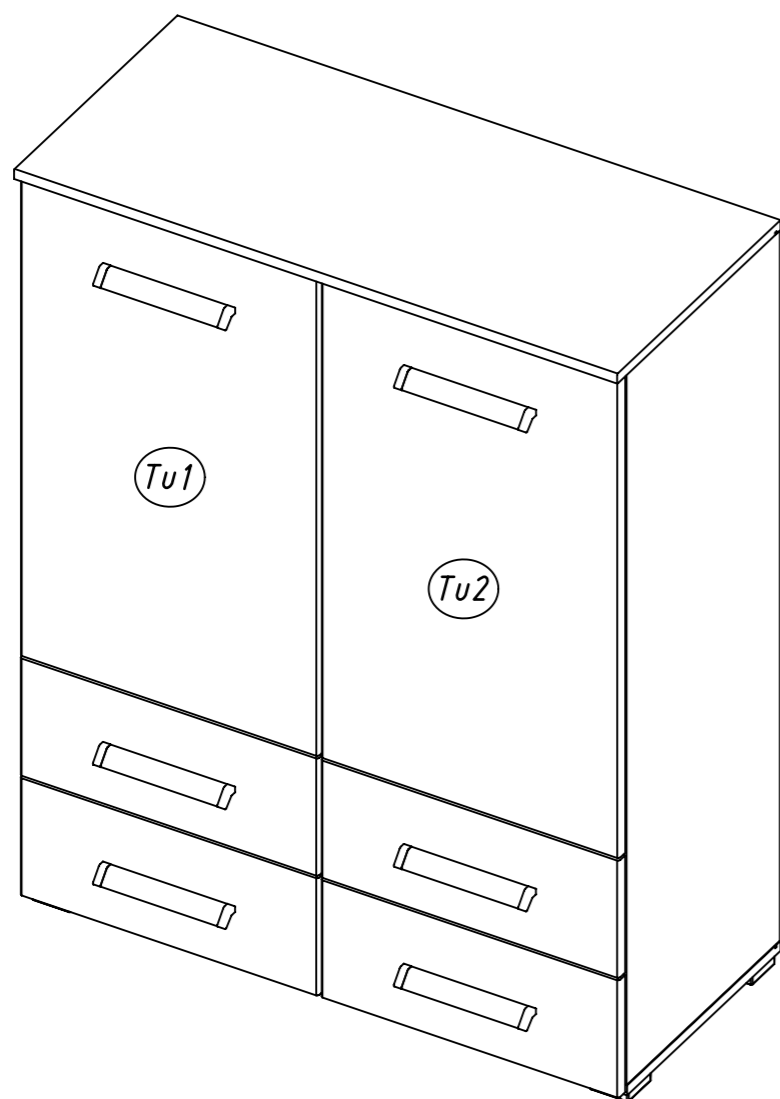
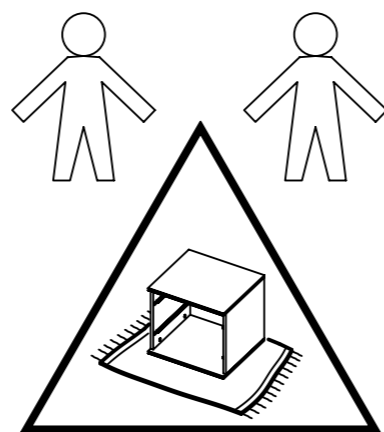
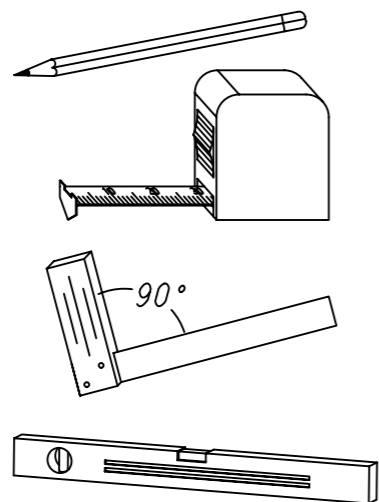
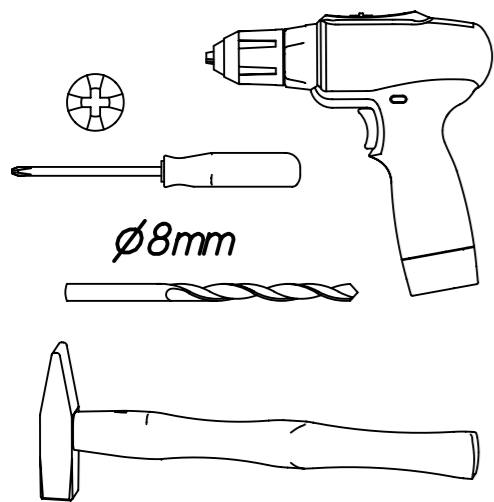


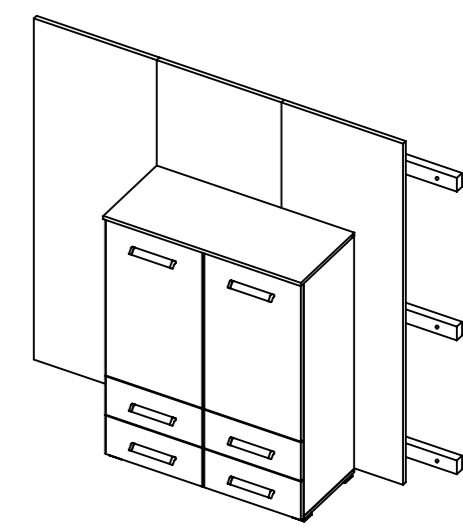
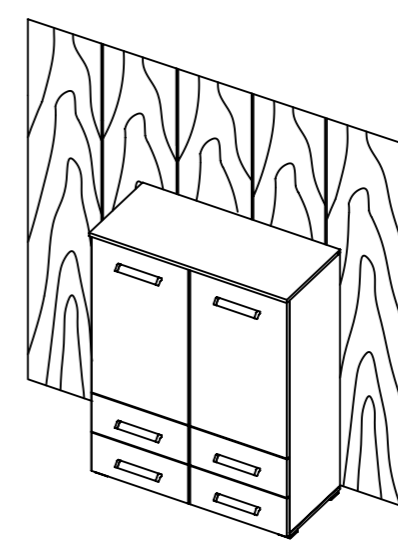
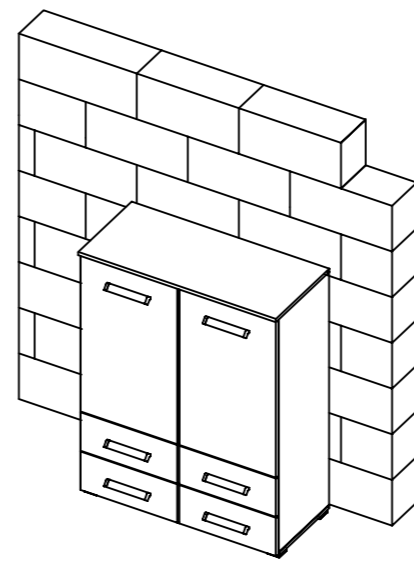
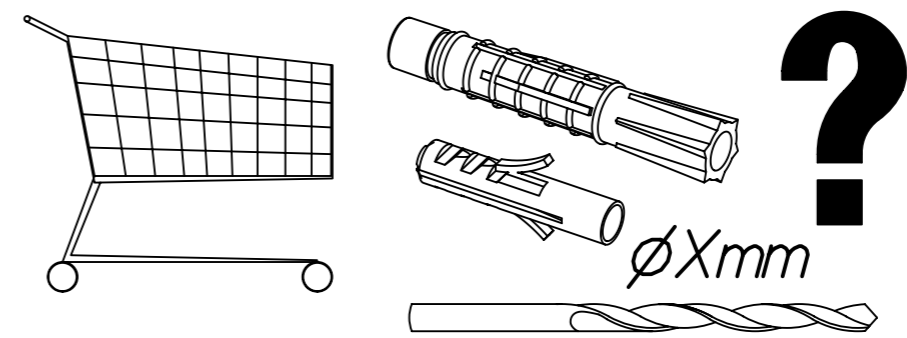
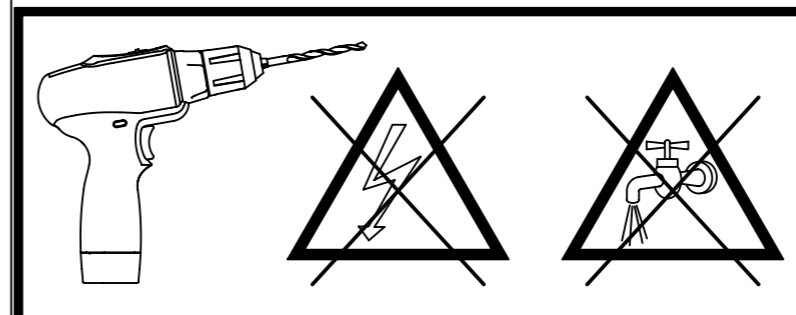
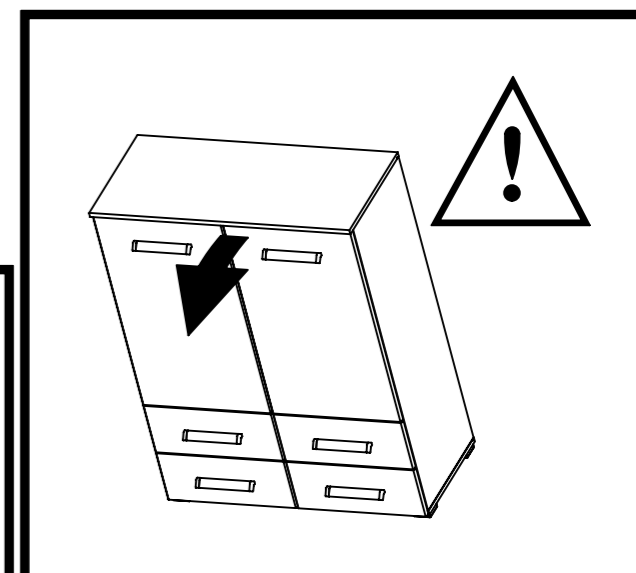
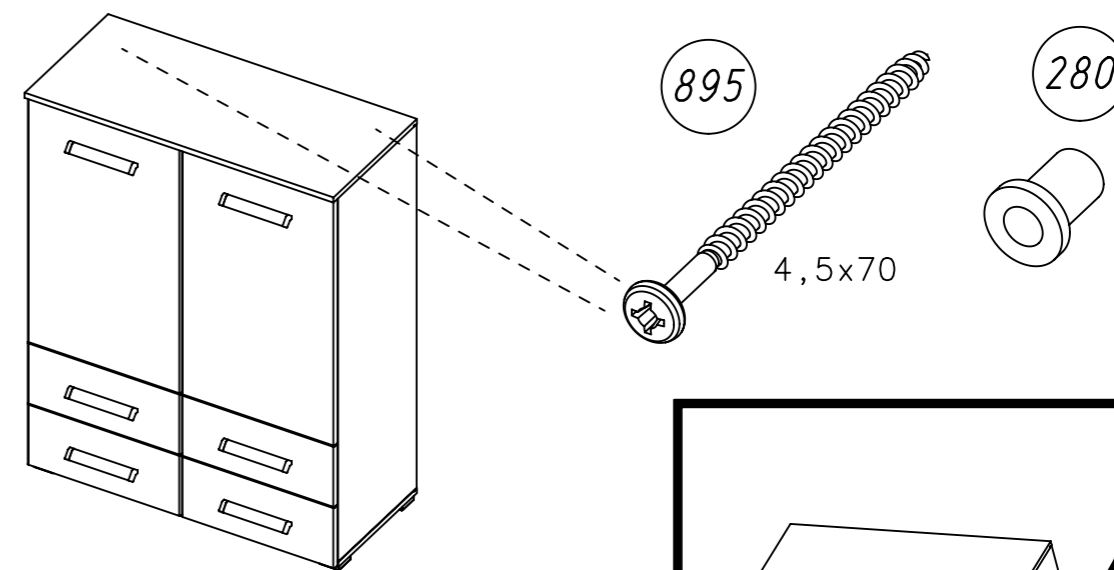
1.

M2106_01

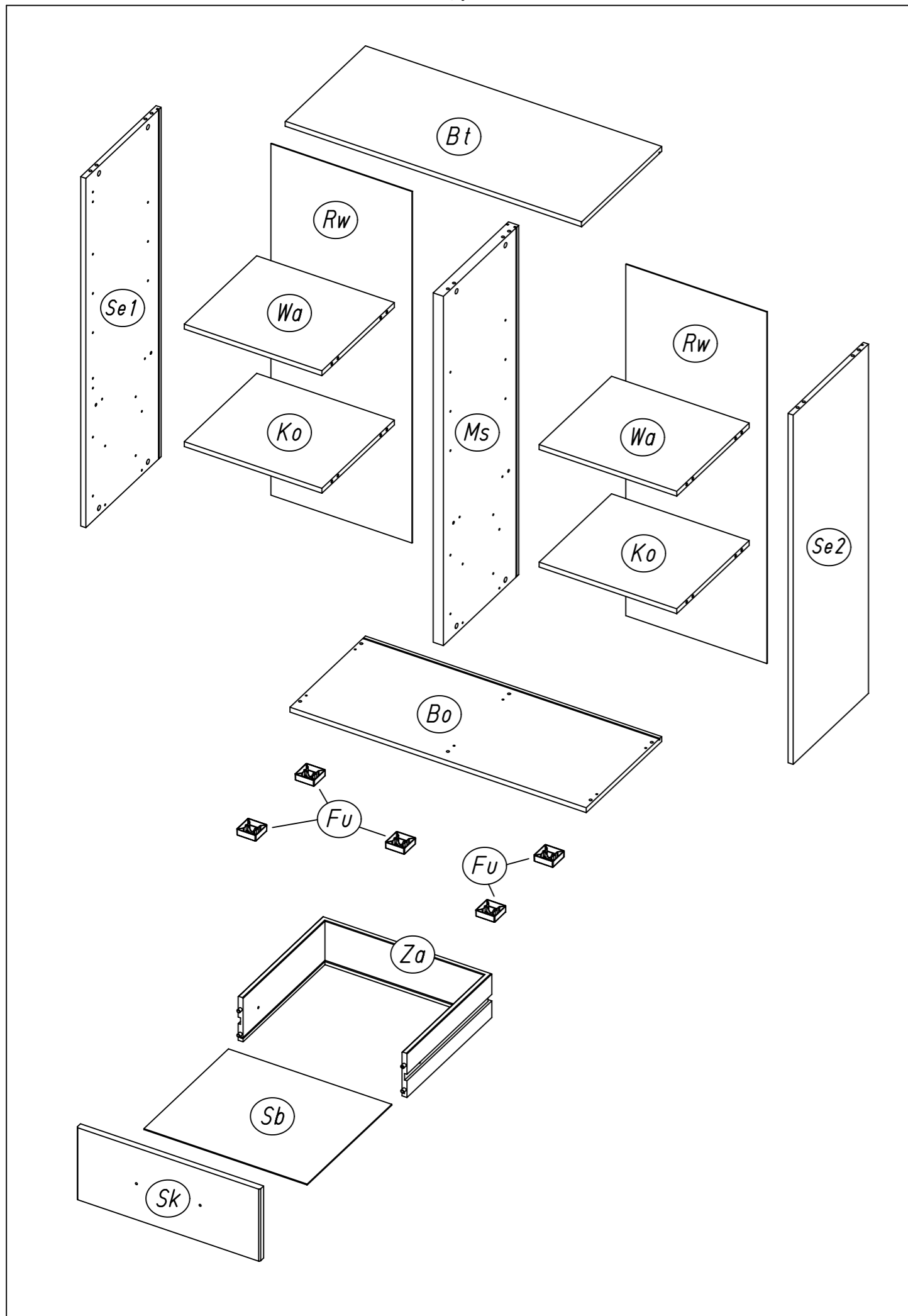
rauch



2.

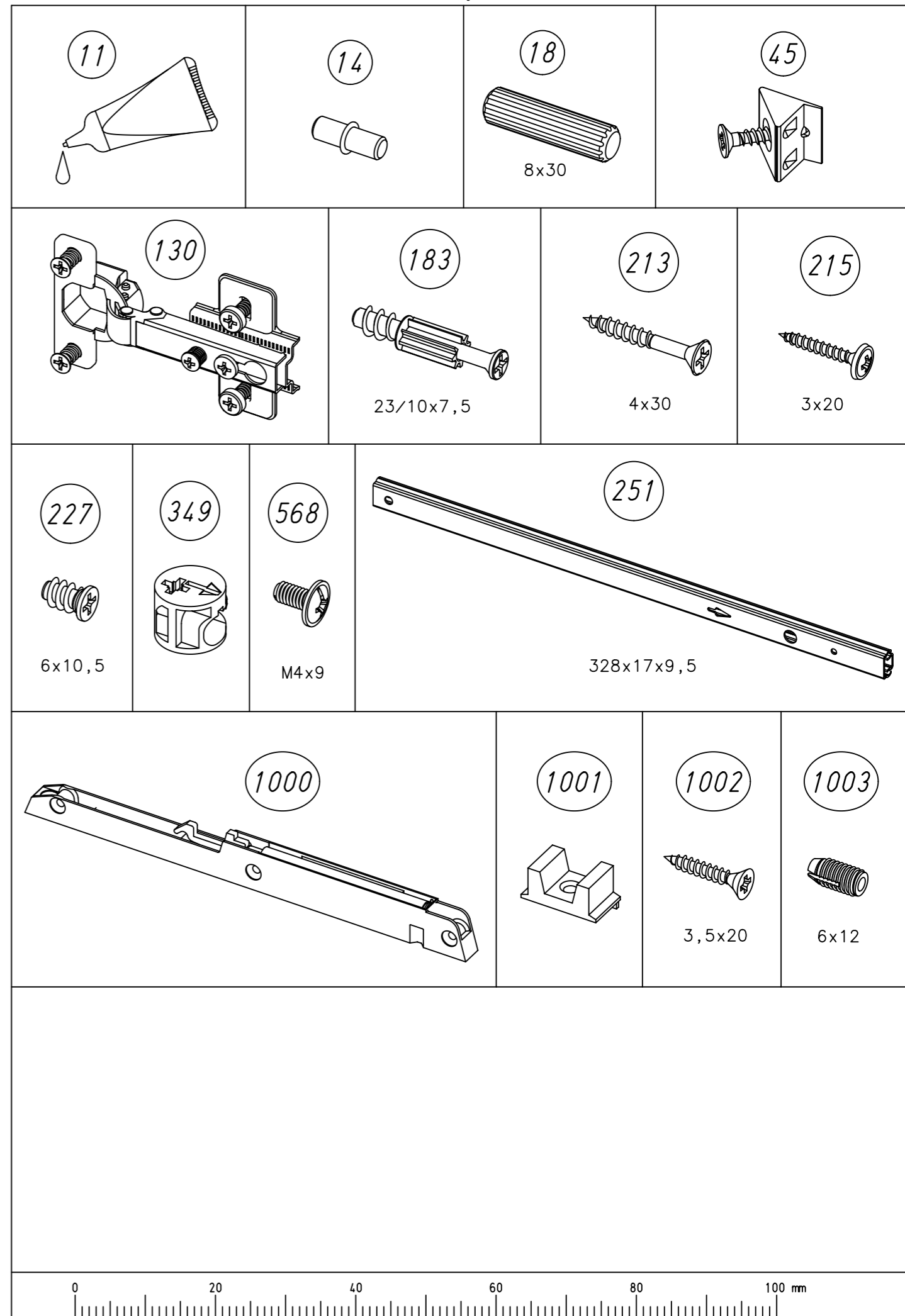


3.

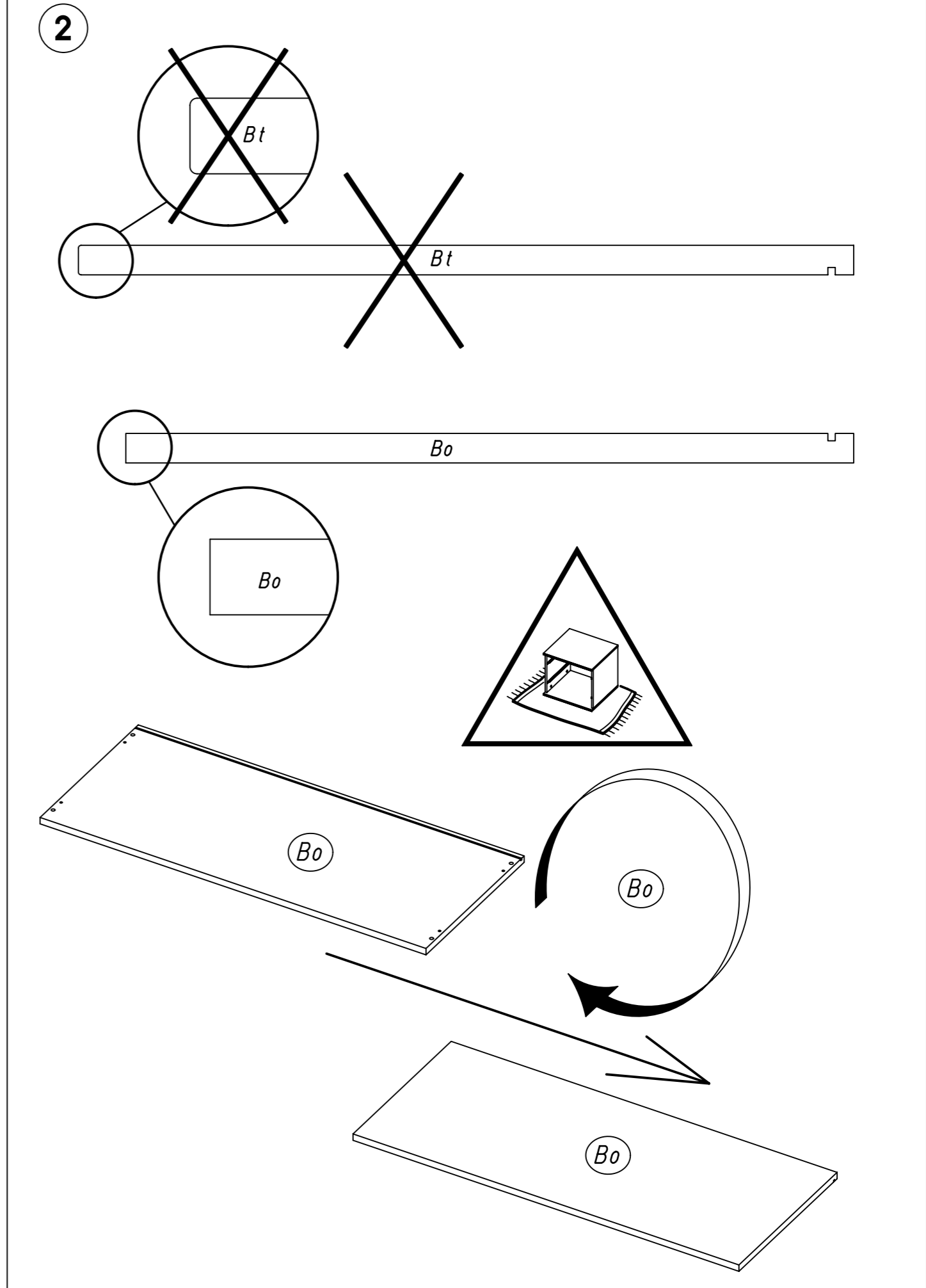
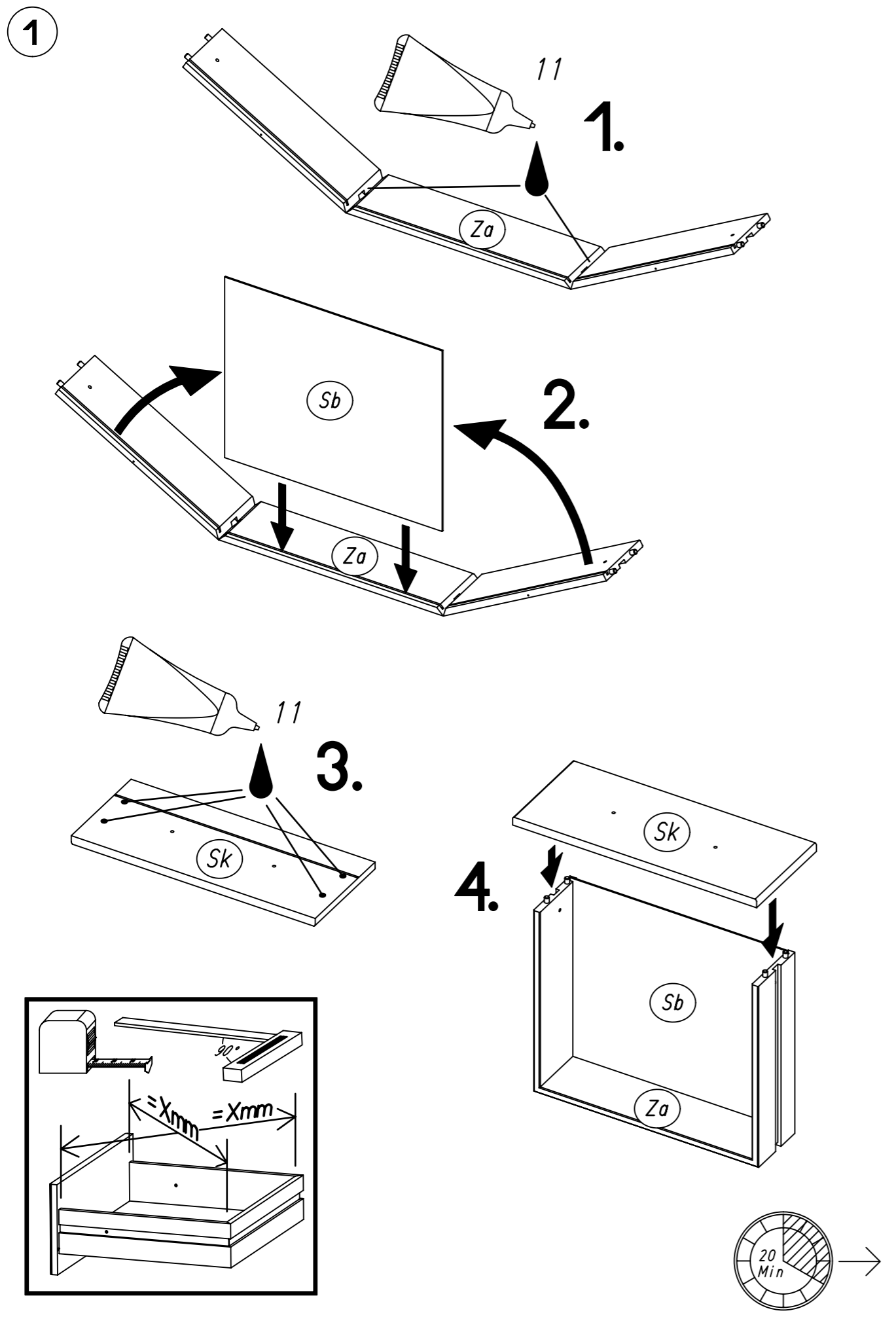


M2106

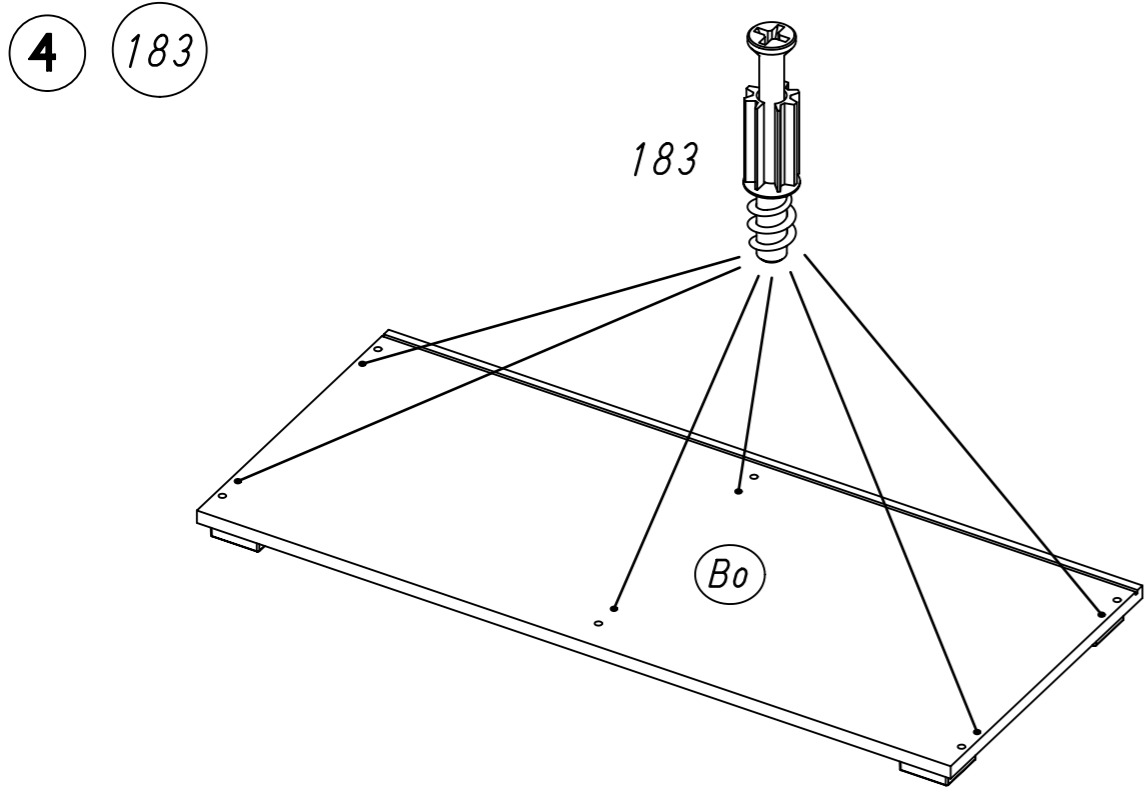
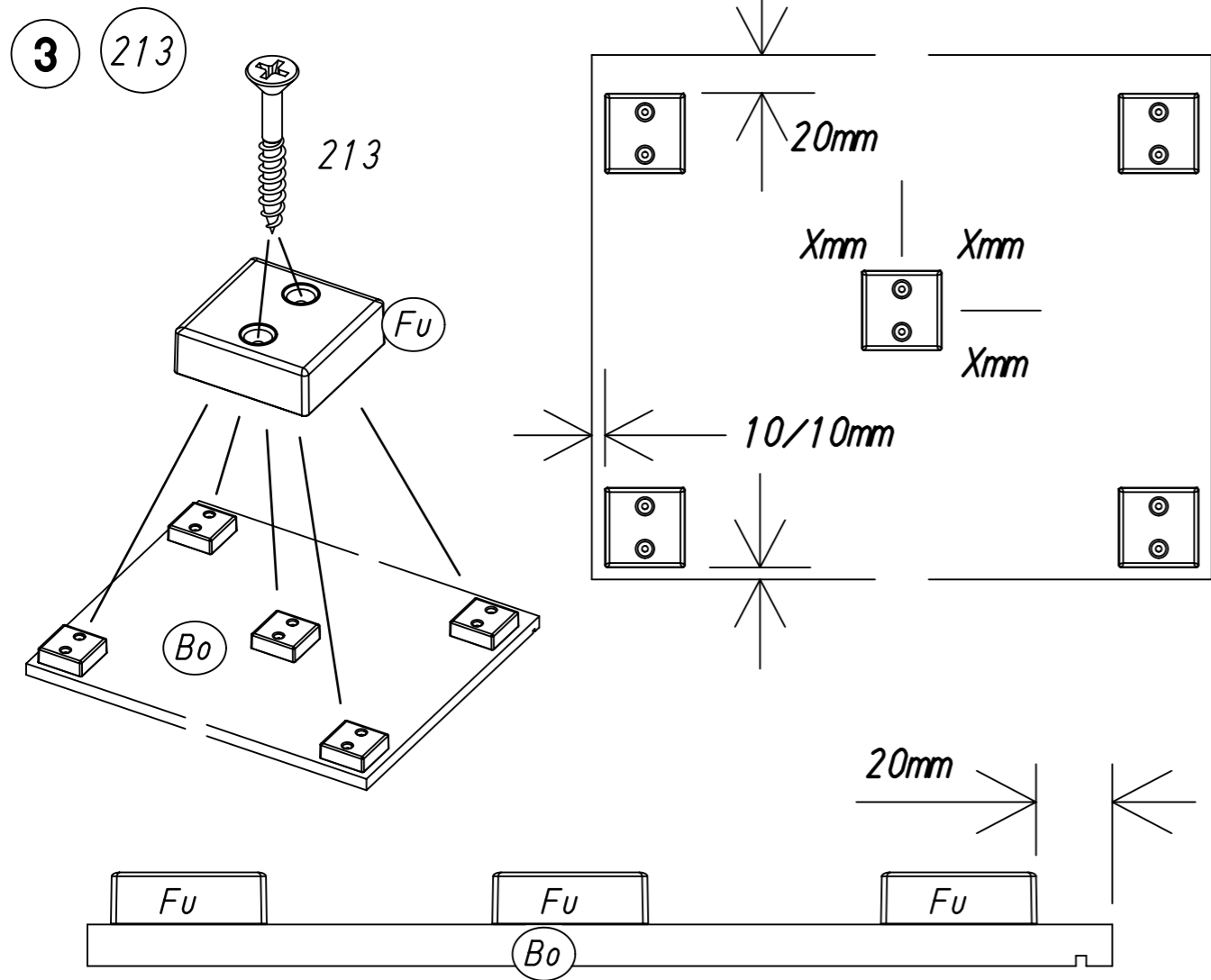
4.



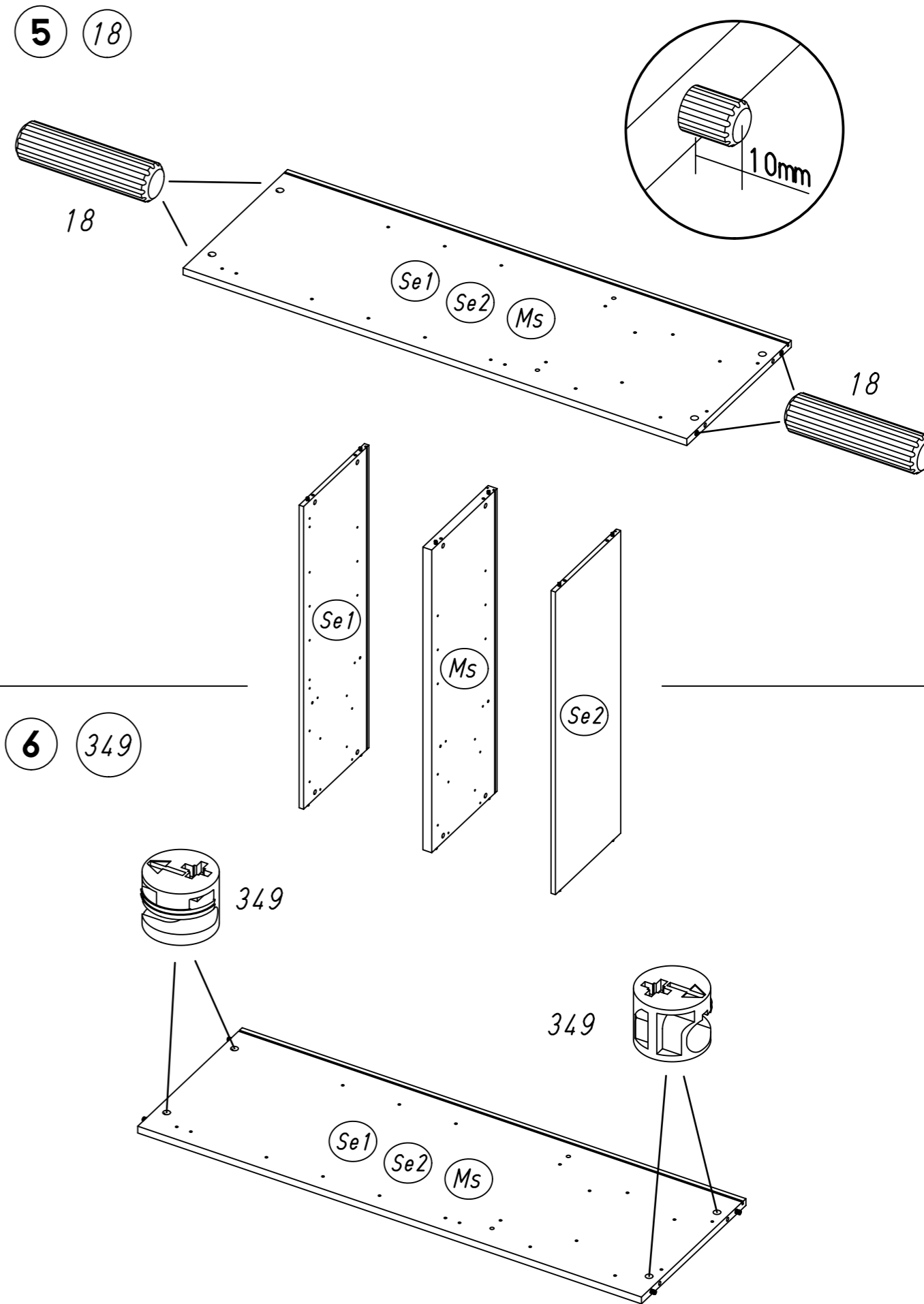
M2106



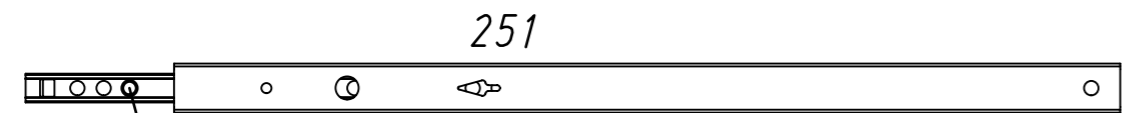
7.



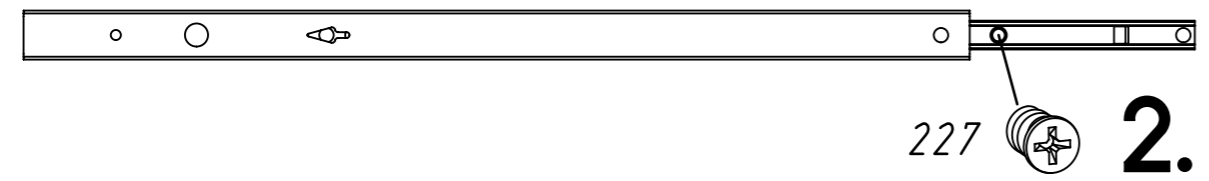
8.



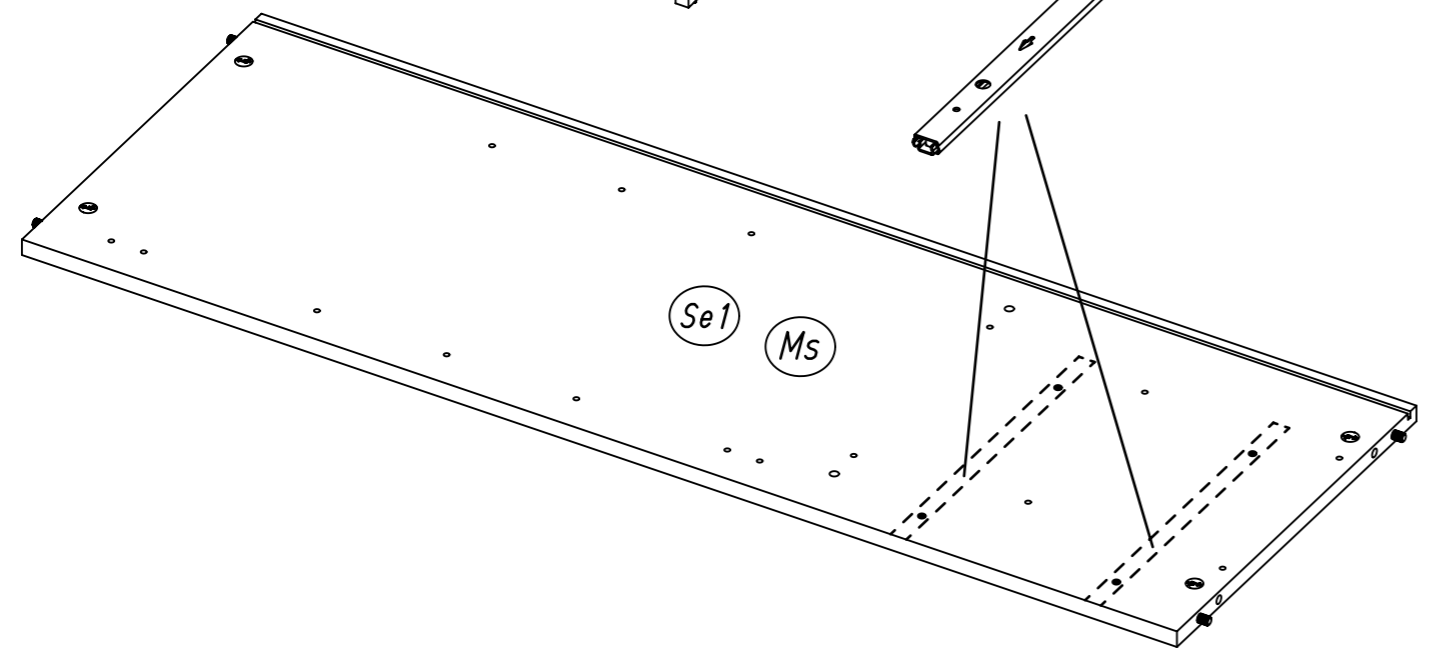
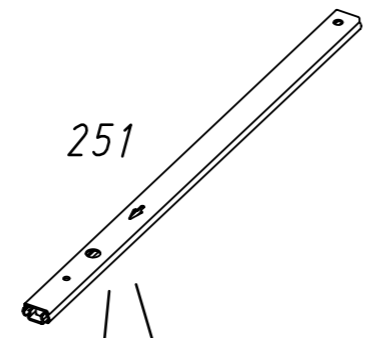
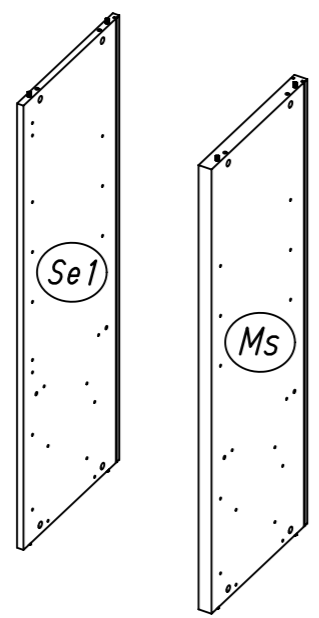
7 227 251



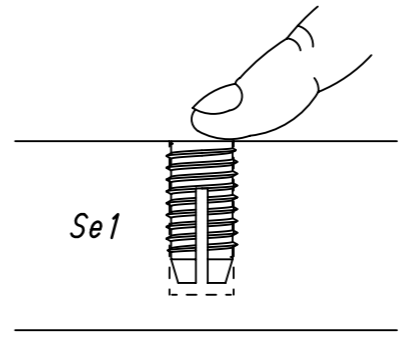
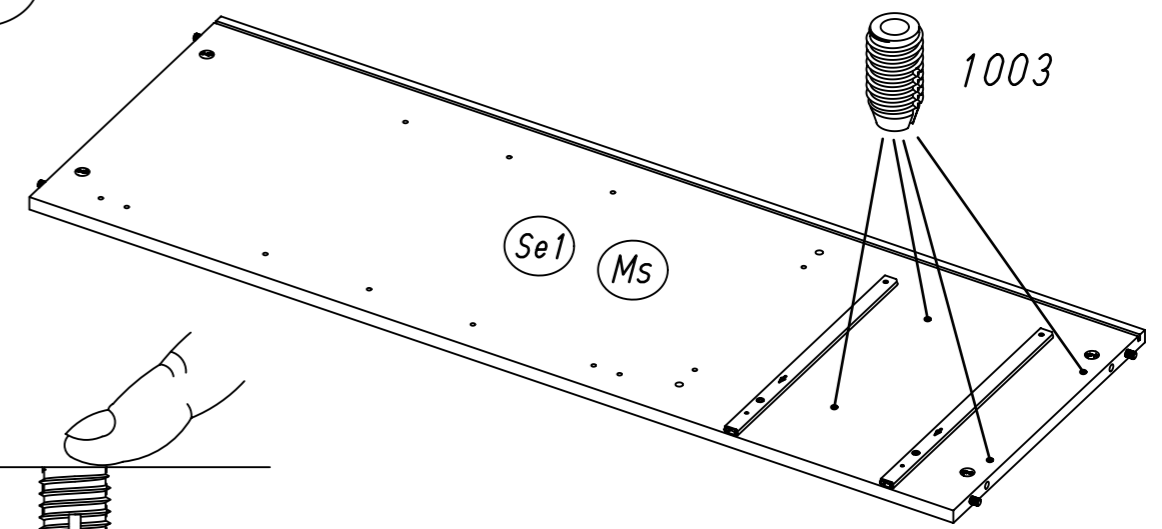
1. 227



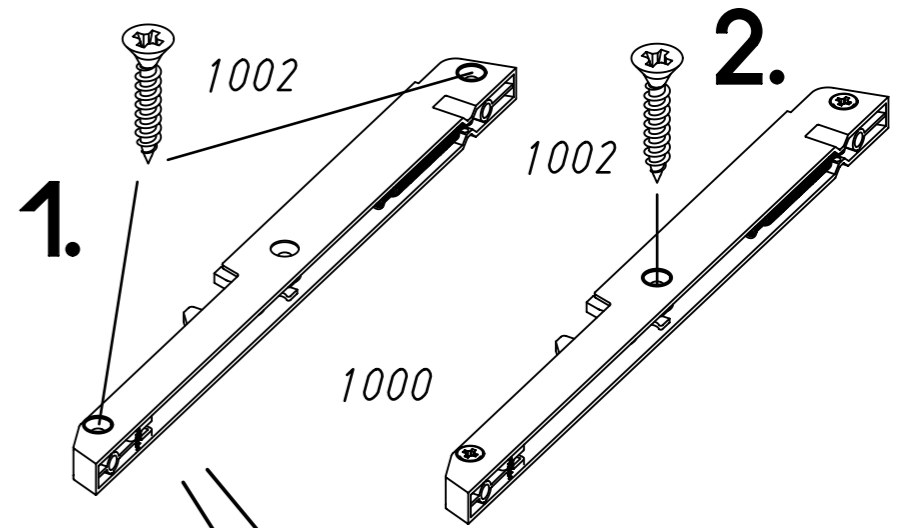
227 2. 251



8 1003

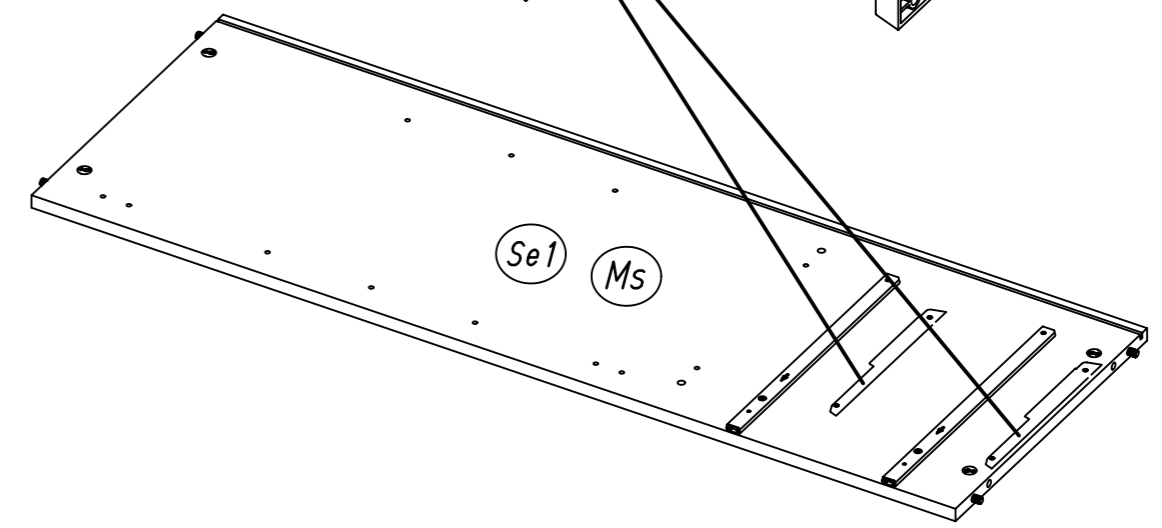


9 1000 1002

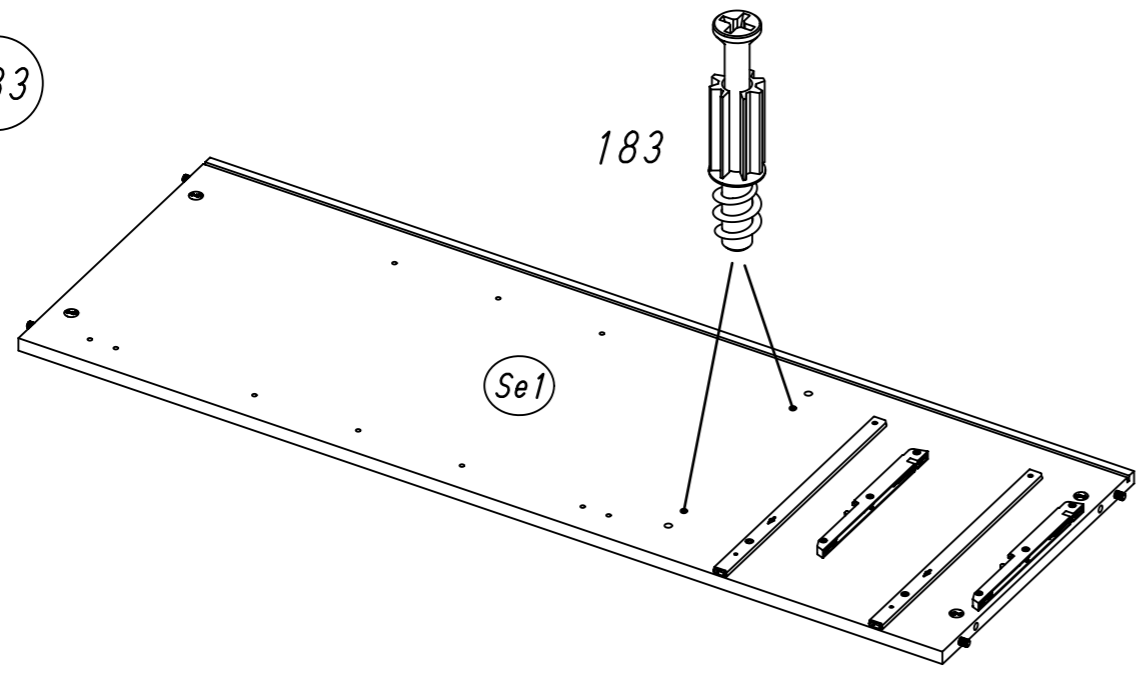


1.

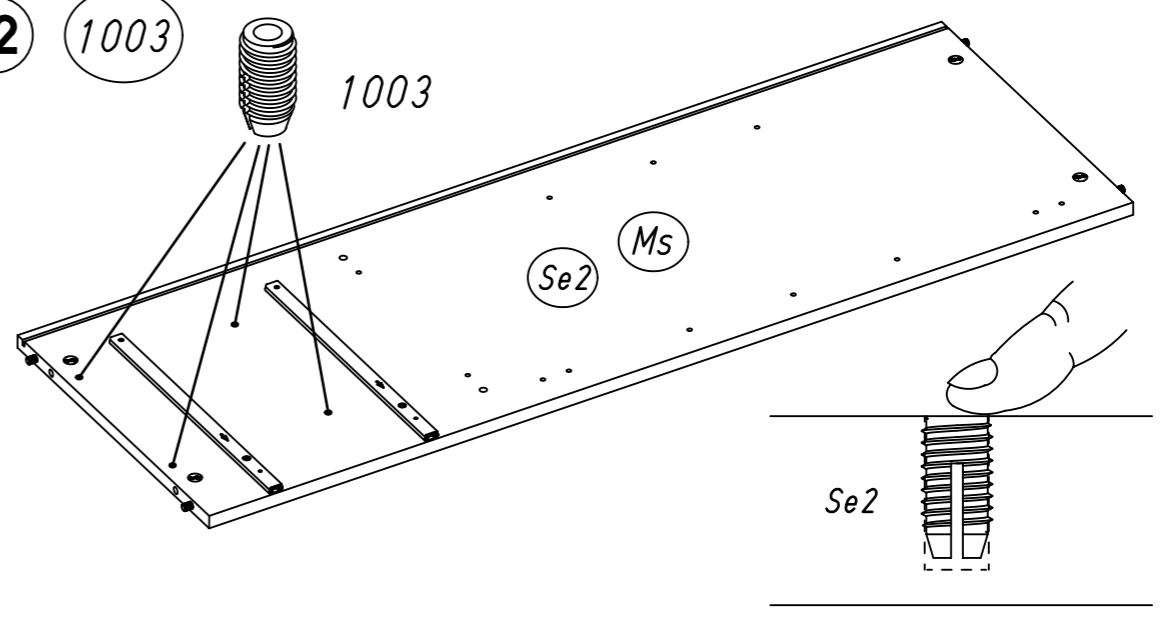
2.



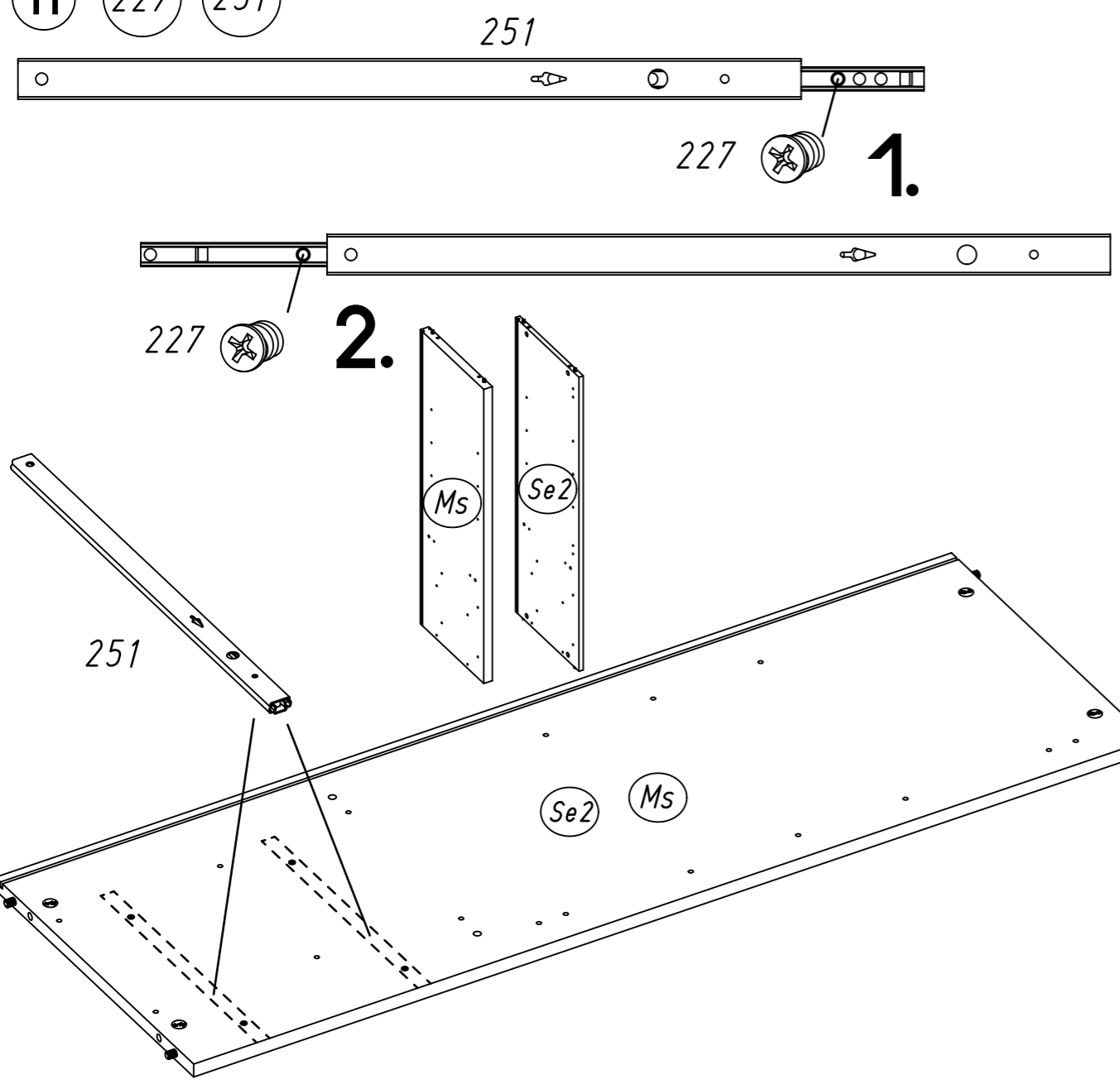
10 183



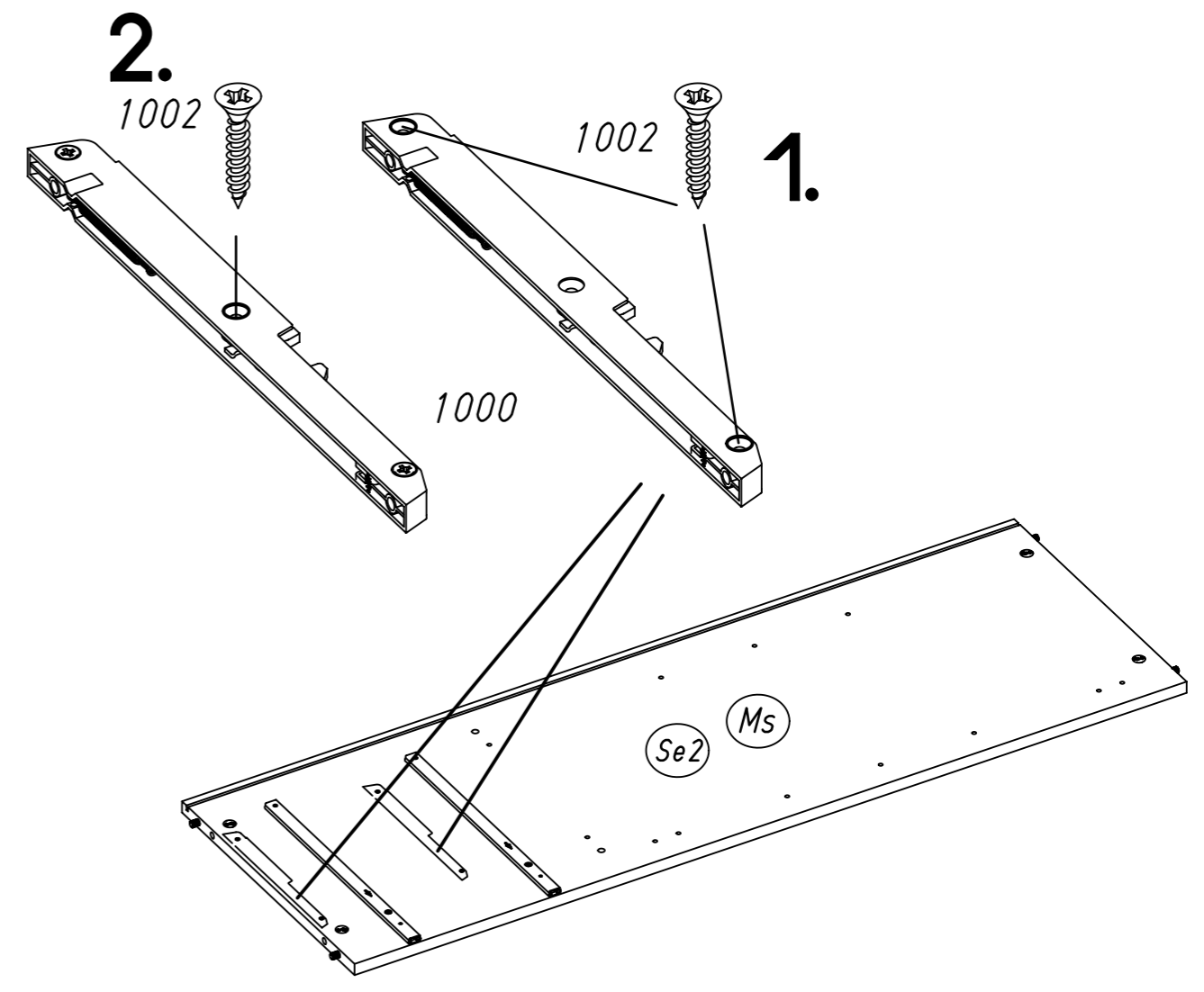
12 1003



11 227 251

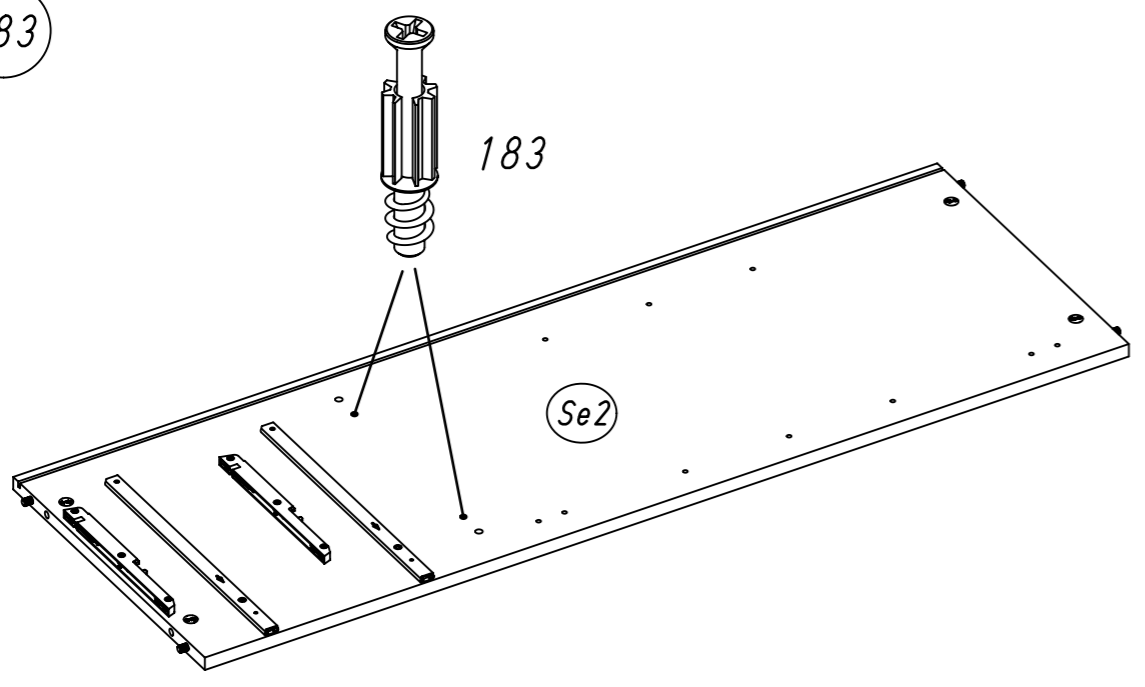


13 1000 1002



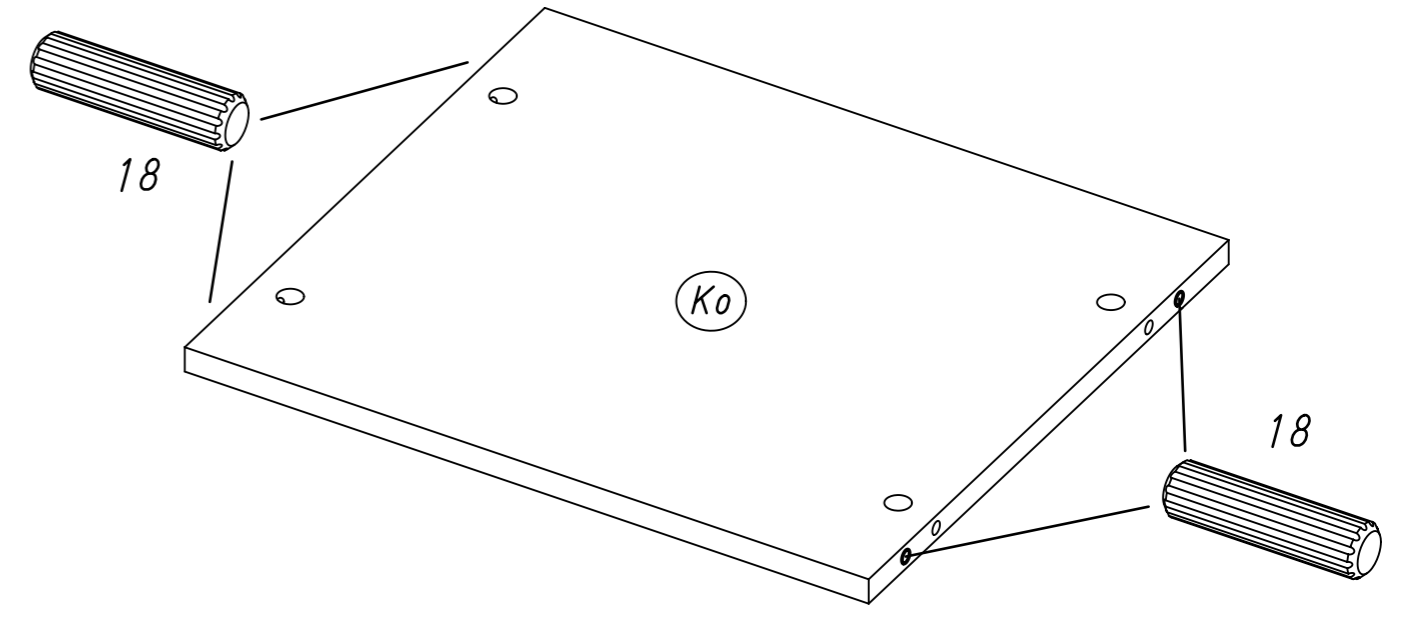
13.

14 183

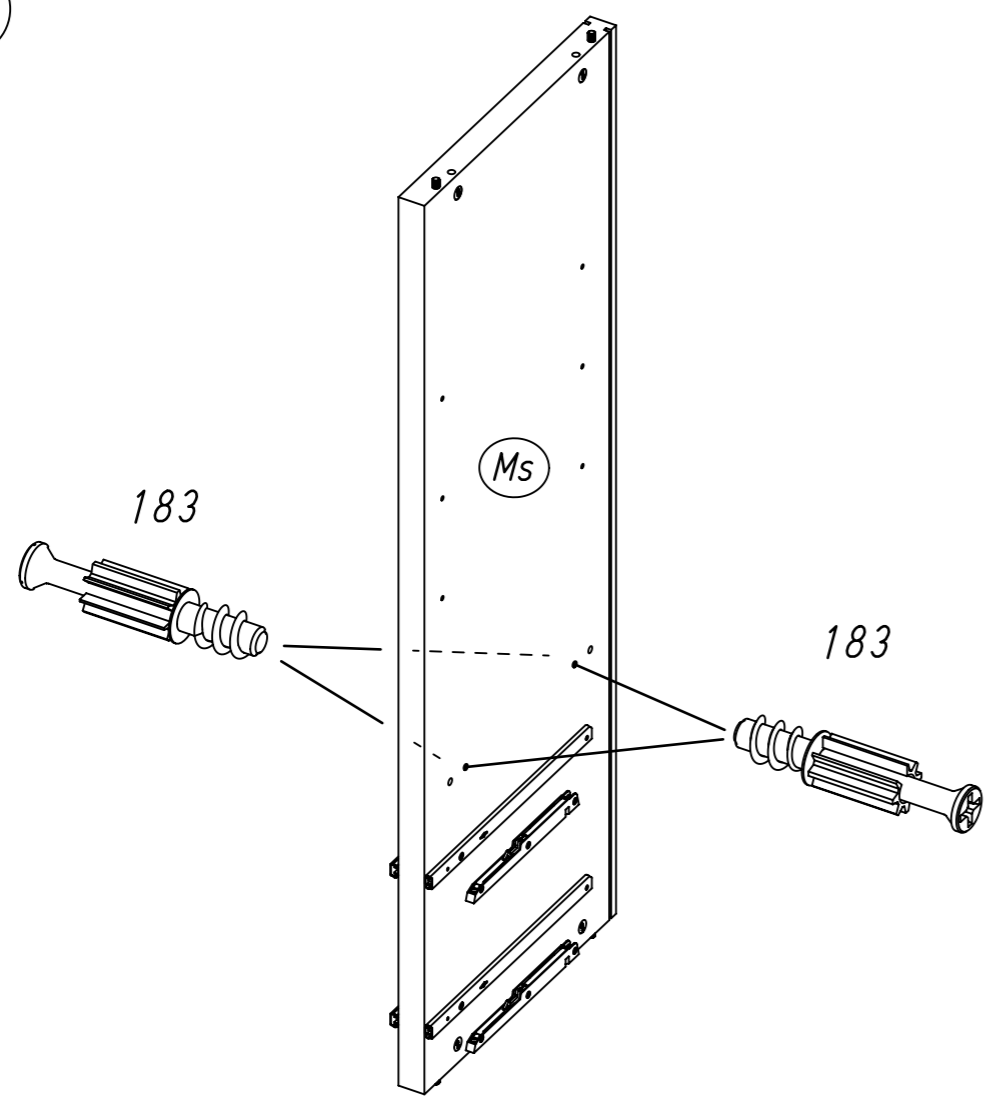


14.

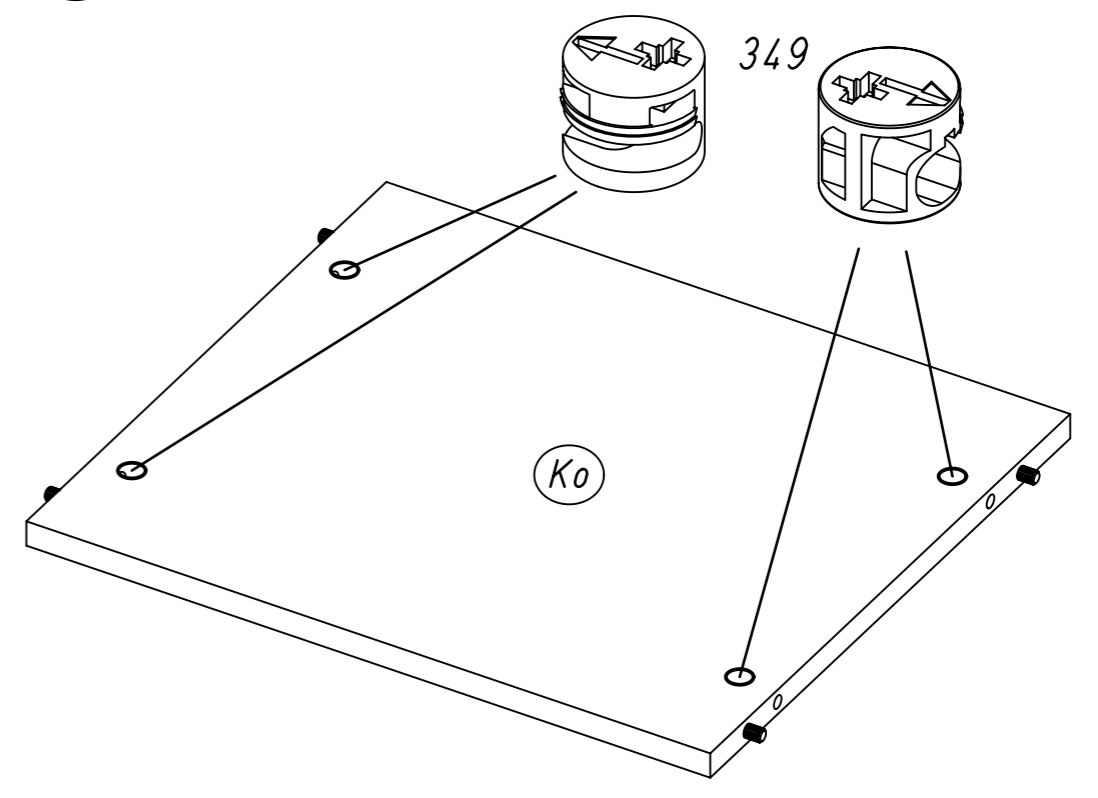
16 18



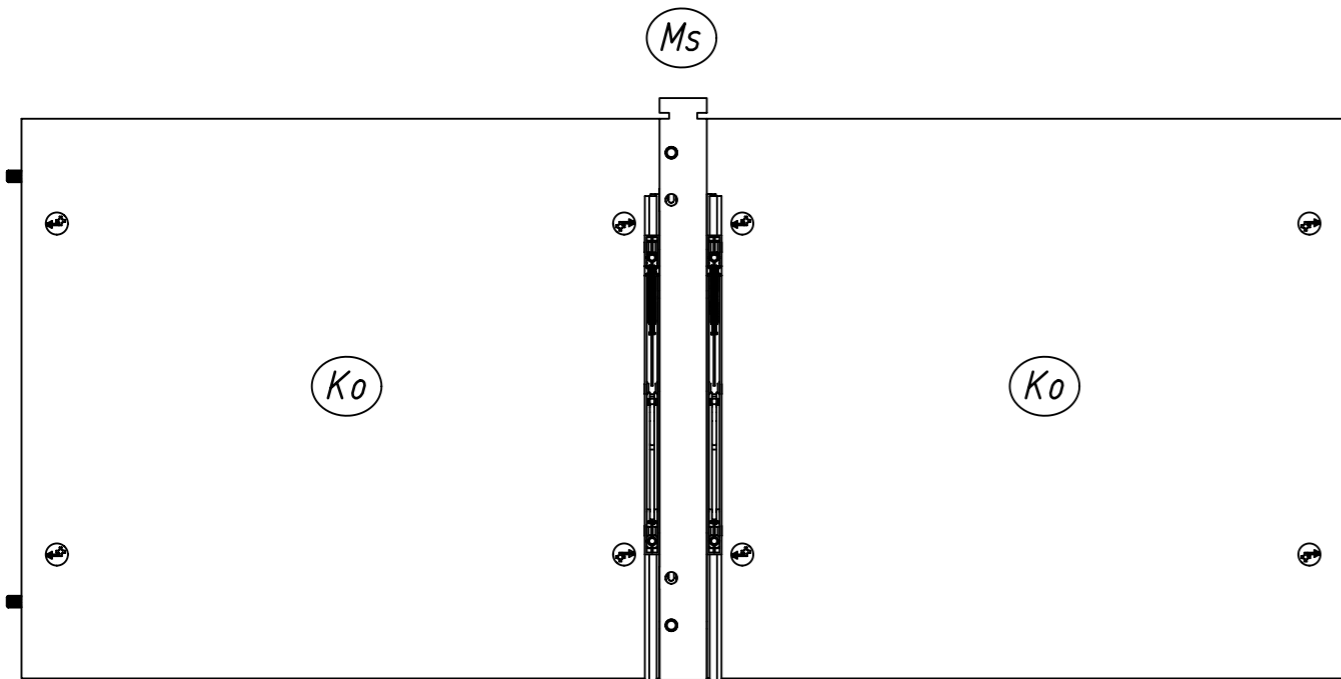
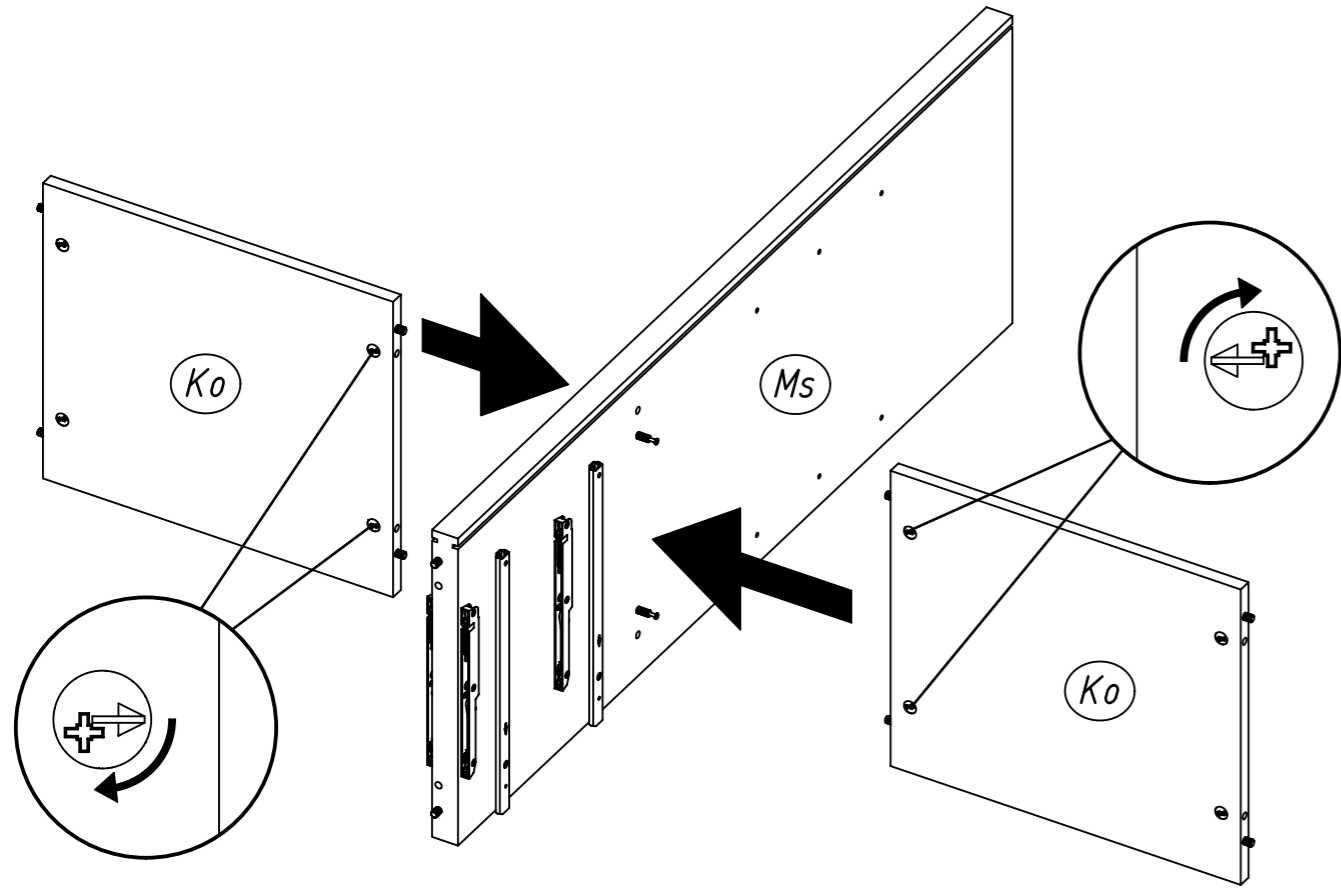
15 183



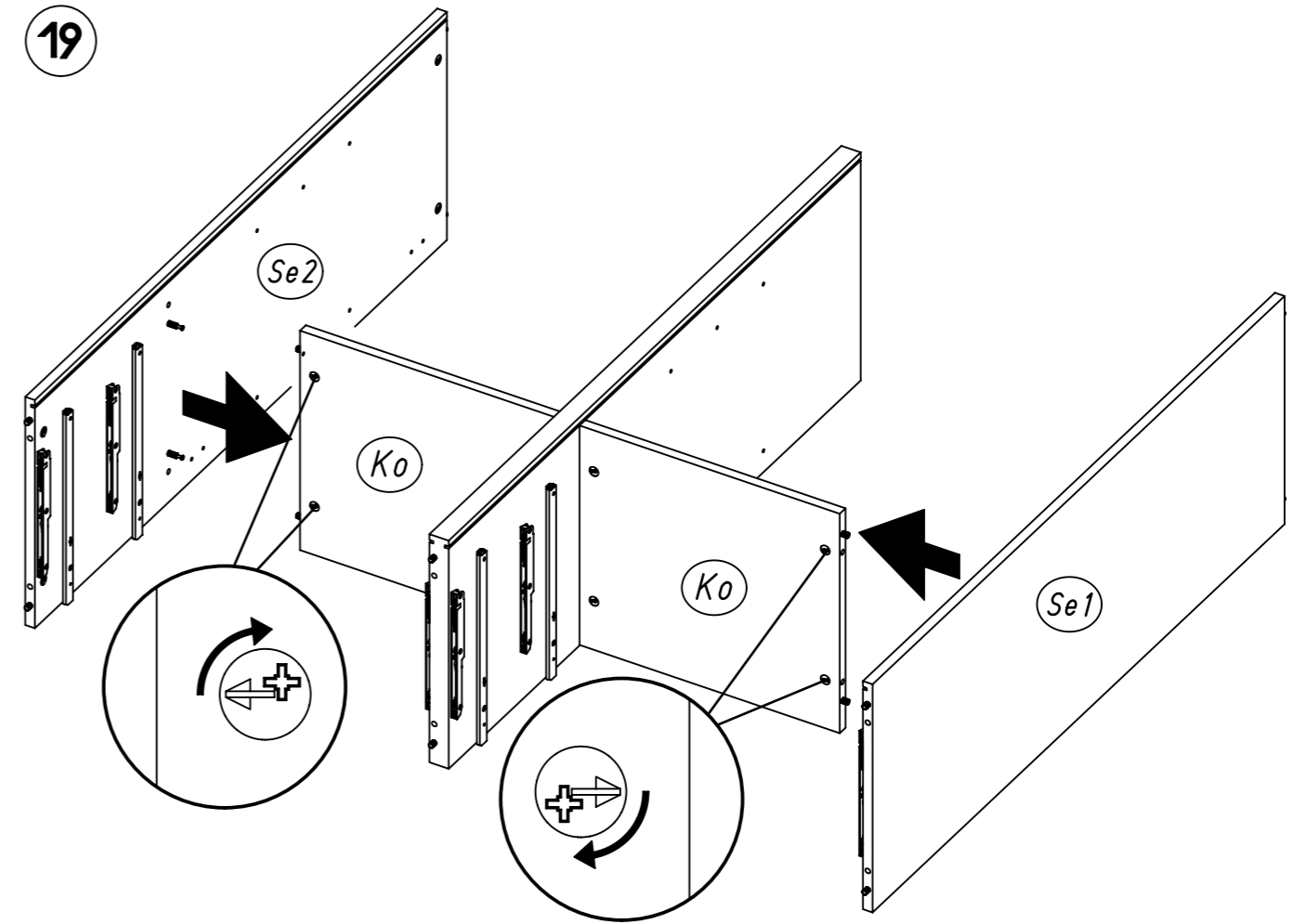
17 349



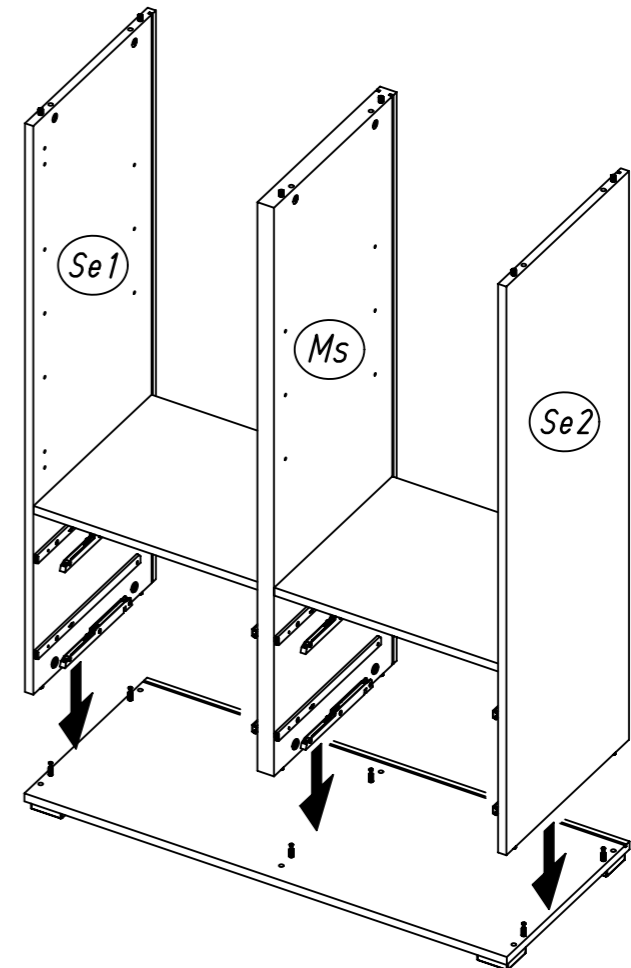
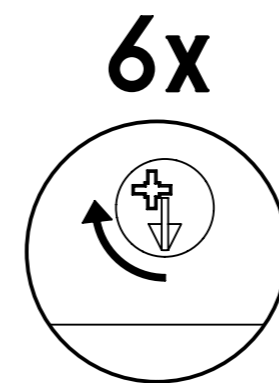
18



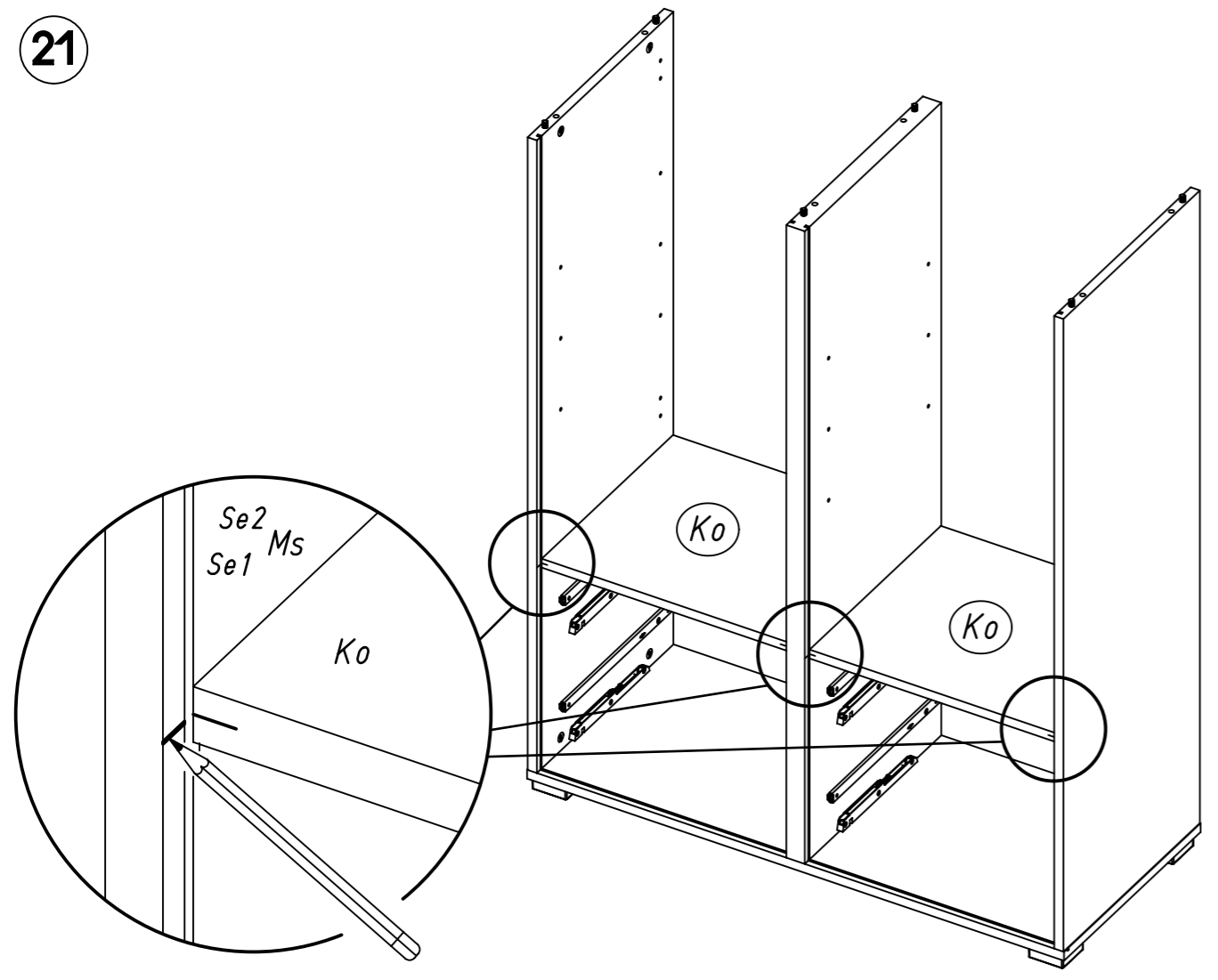
19



20

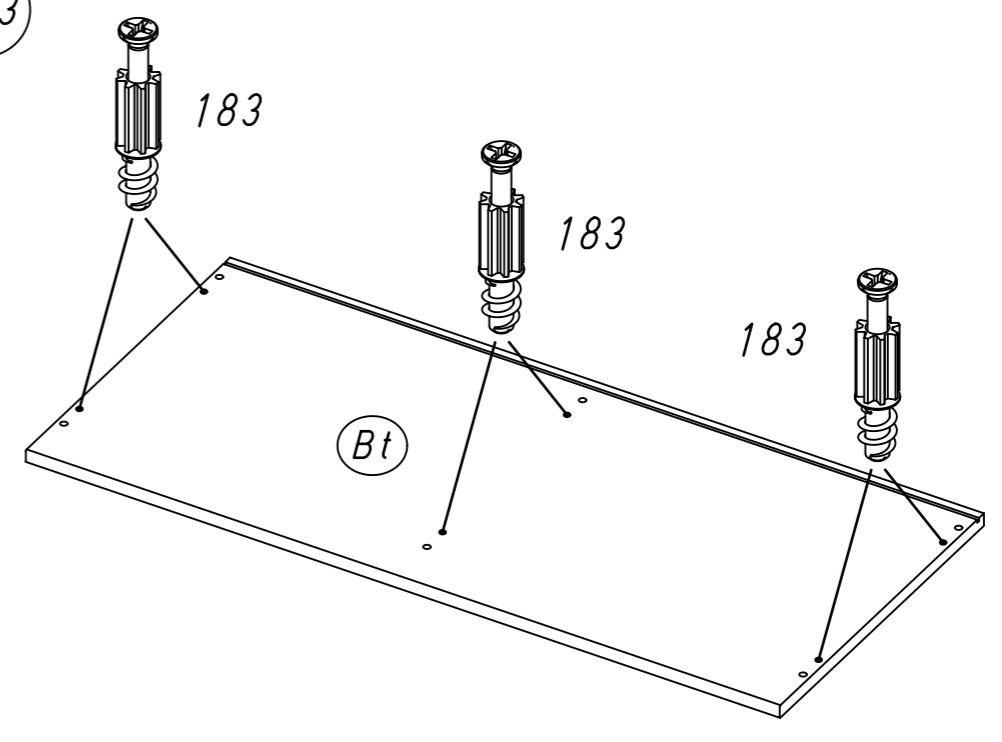


21

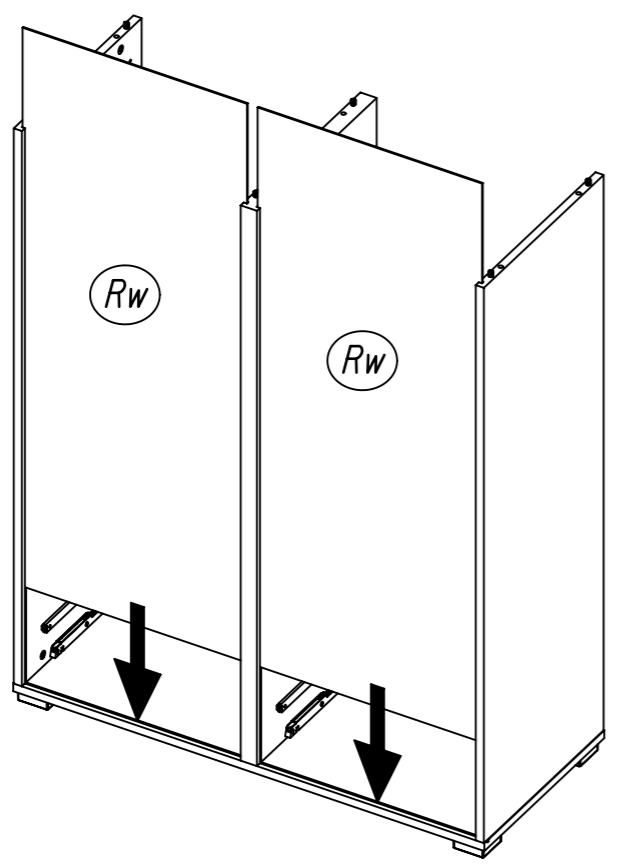


23

183

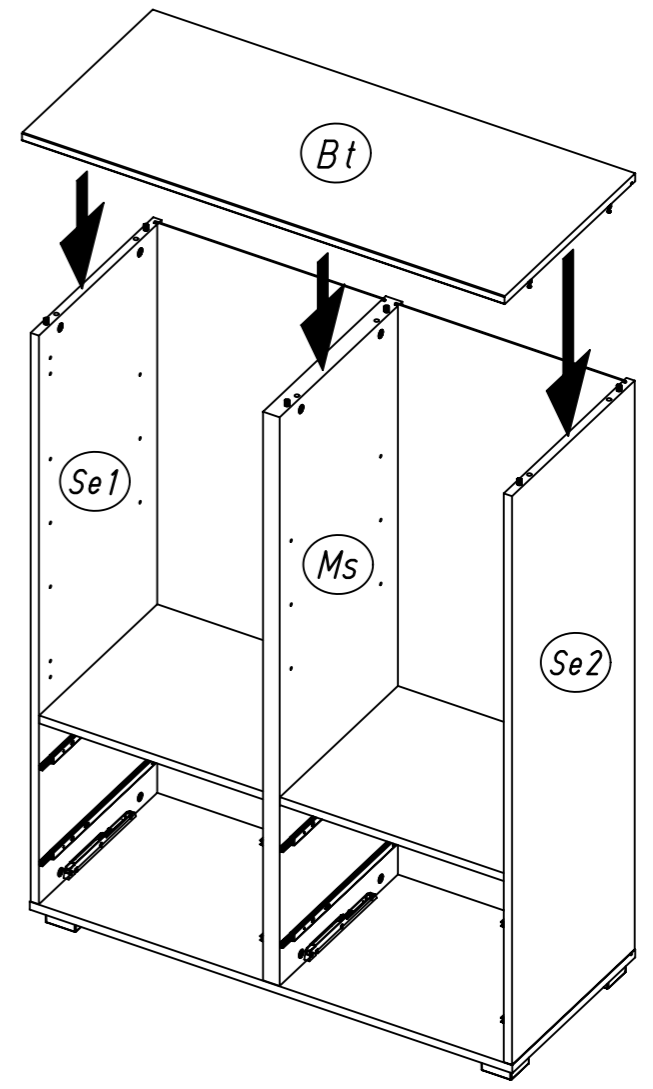
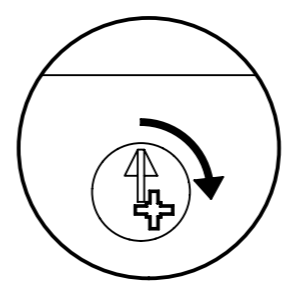


22

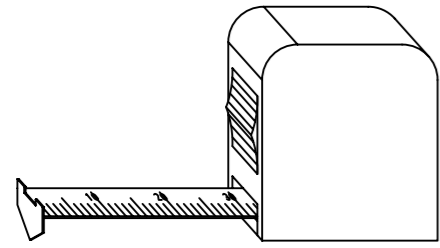


24

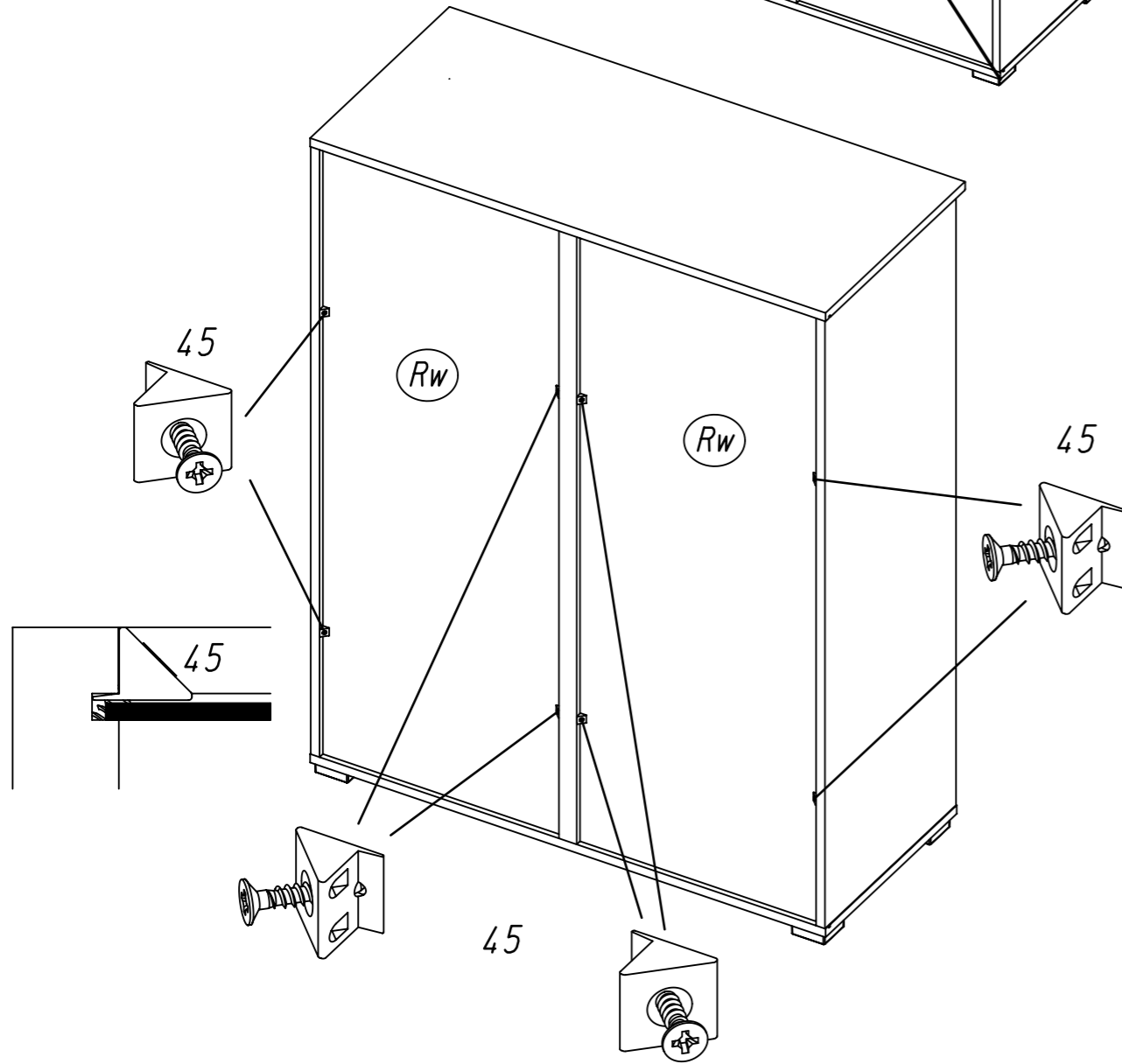
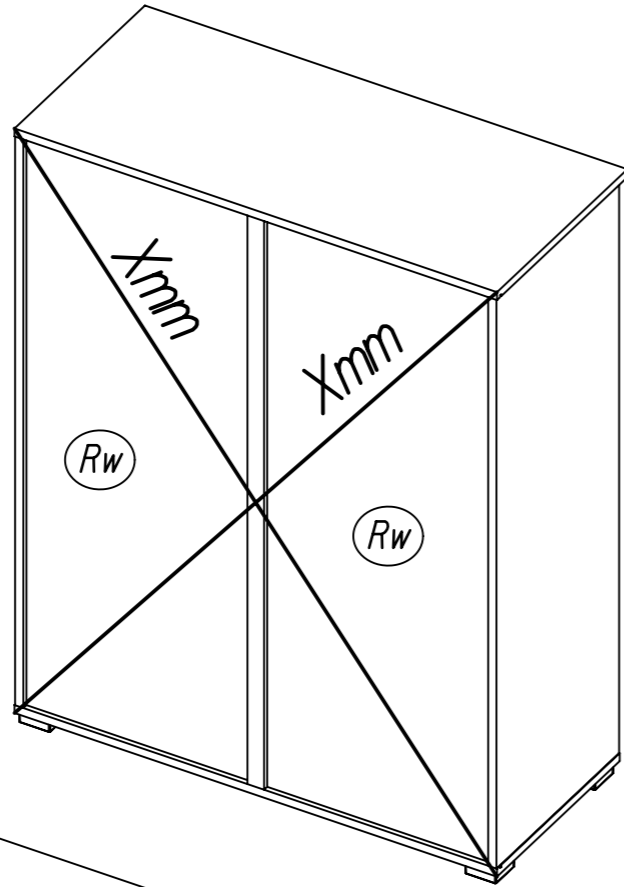
6x



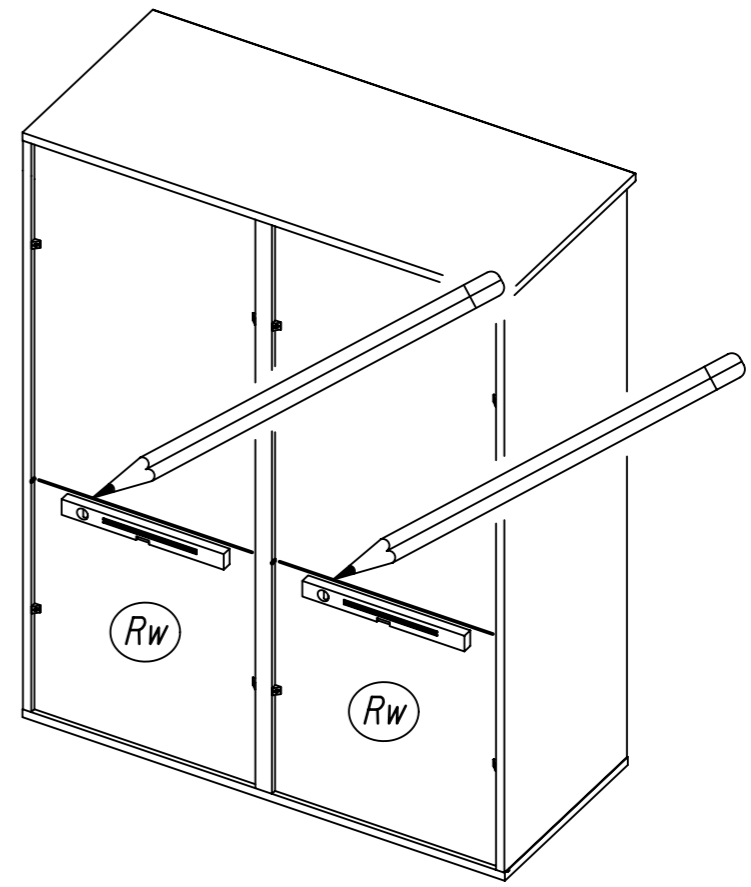
25 45



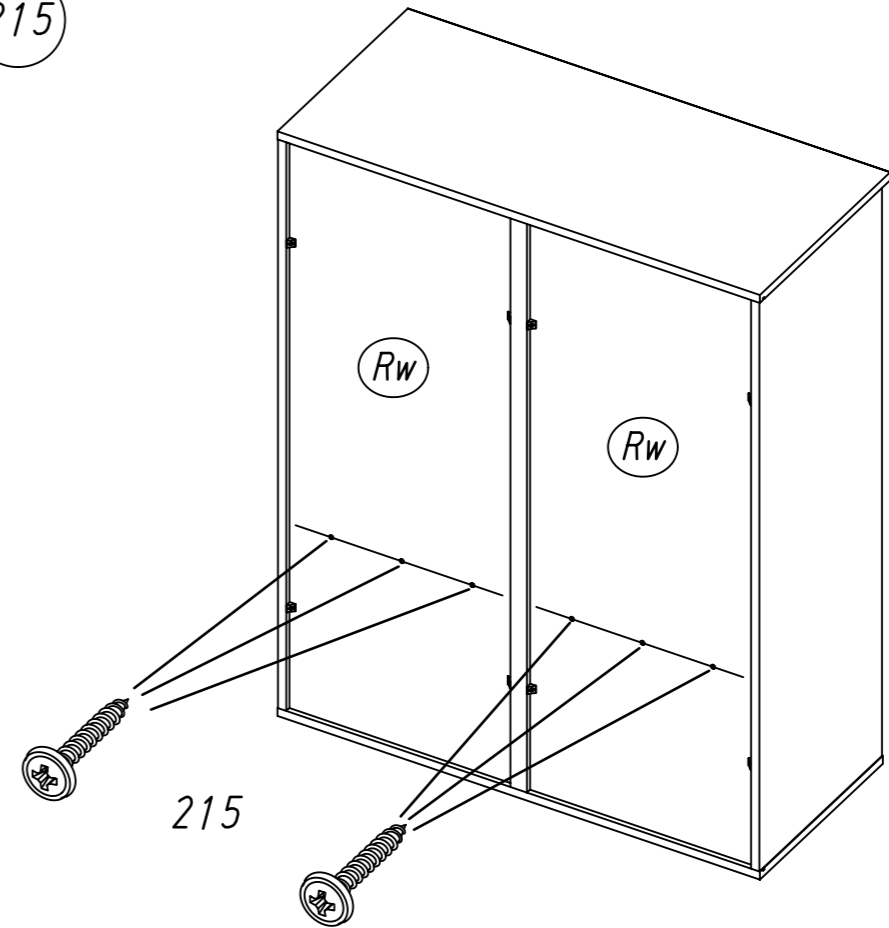
$Xmm = Xmm$



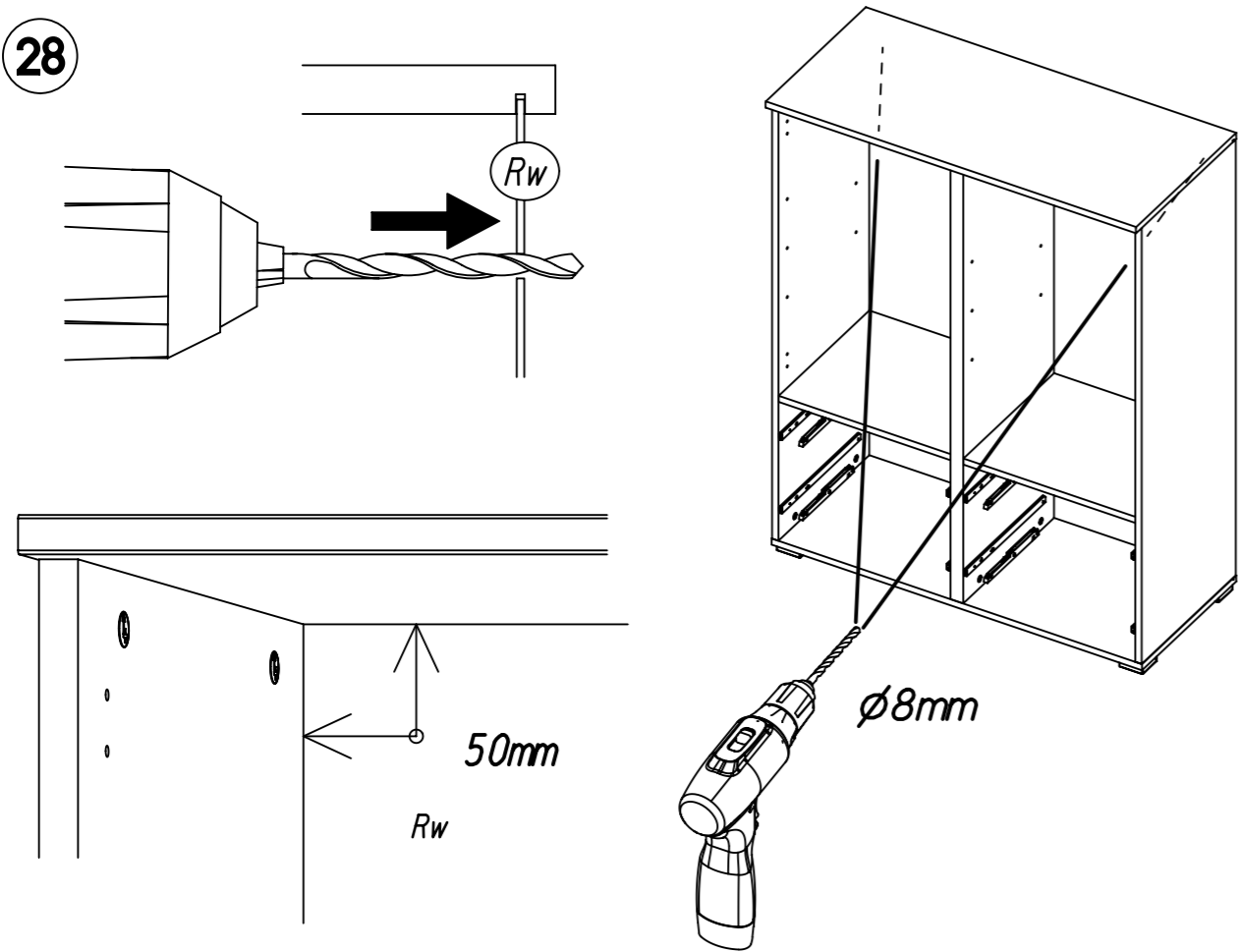
26



27 215

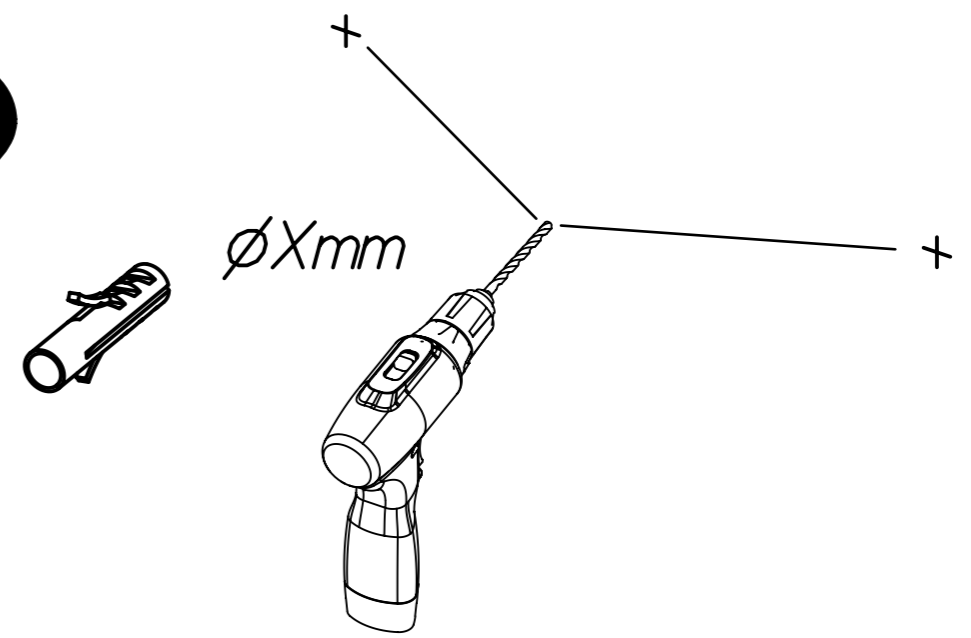


28

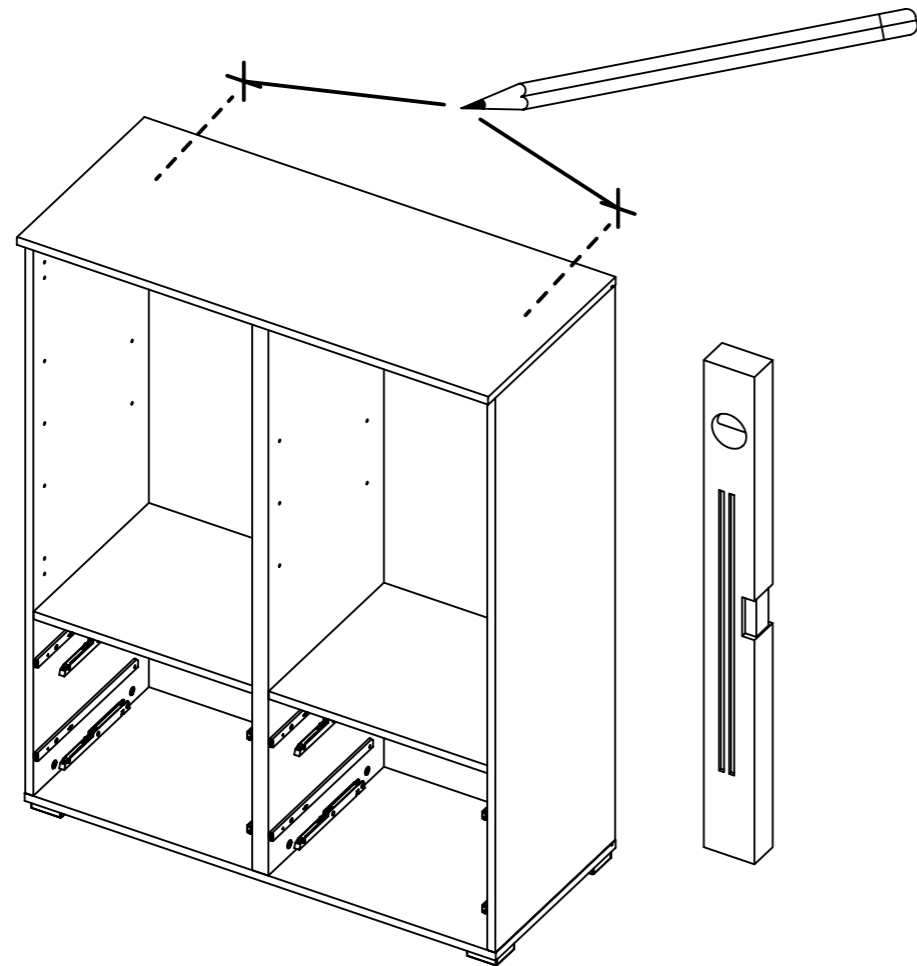


30

?



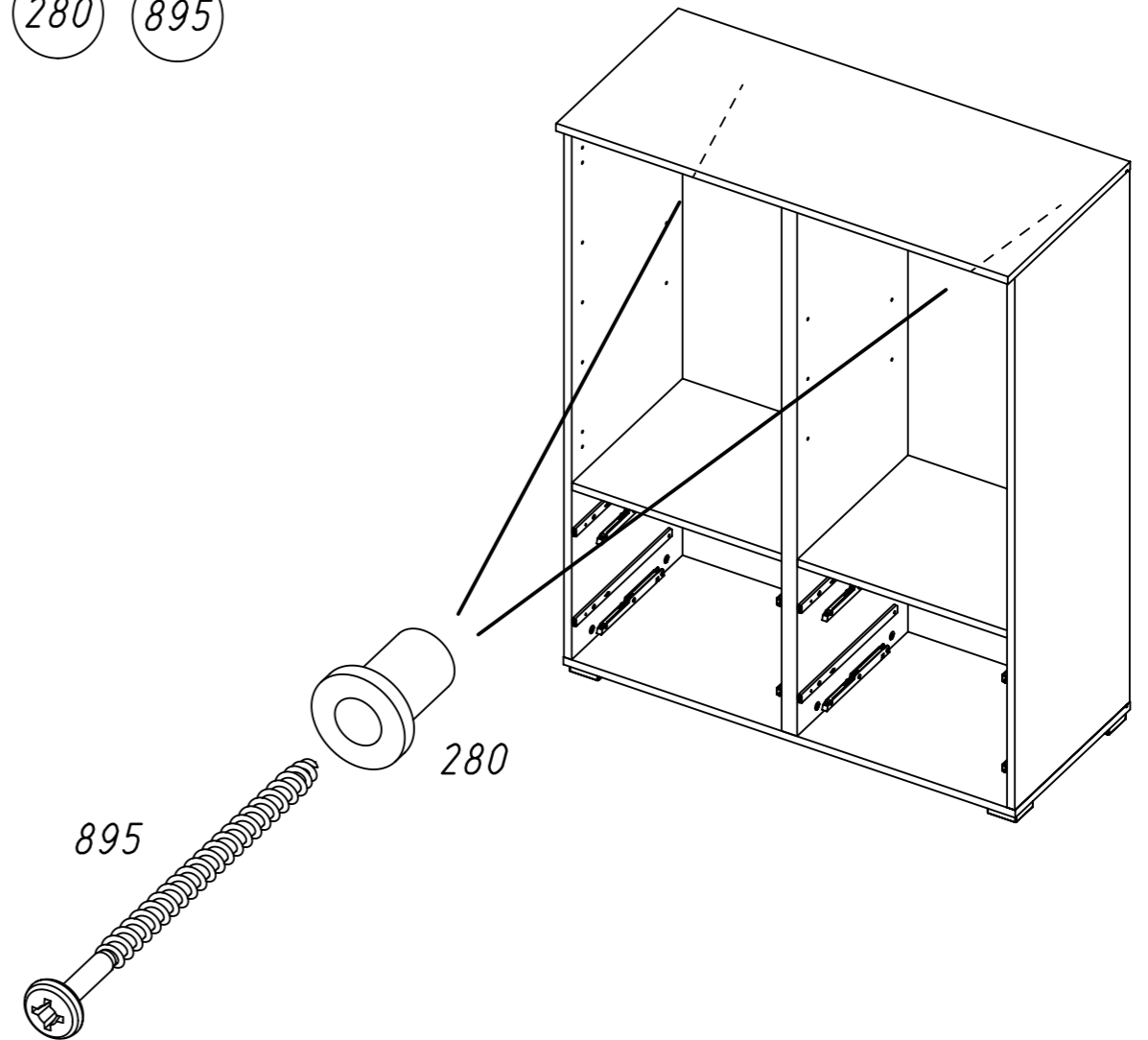
29



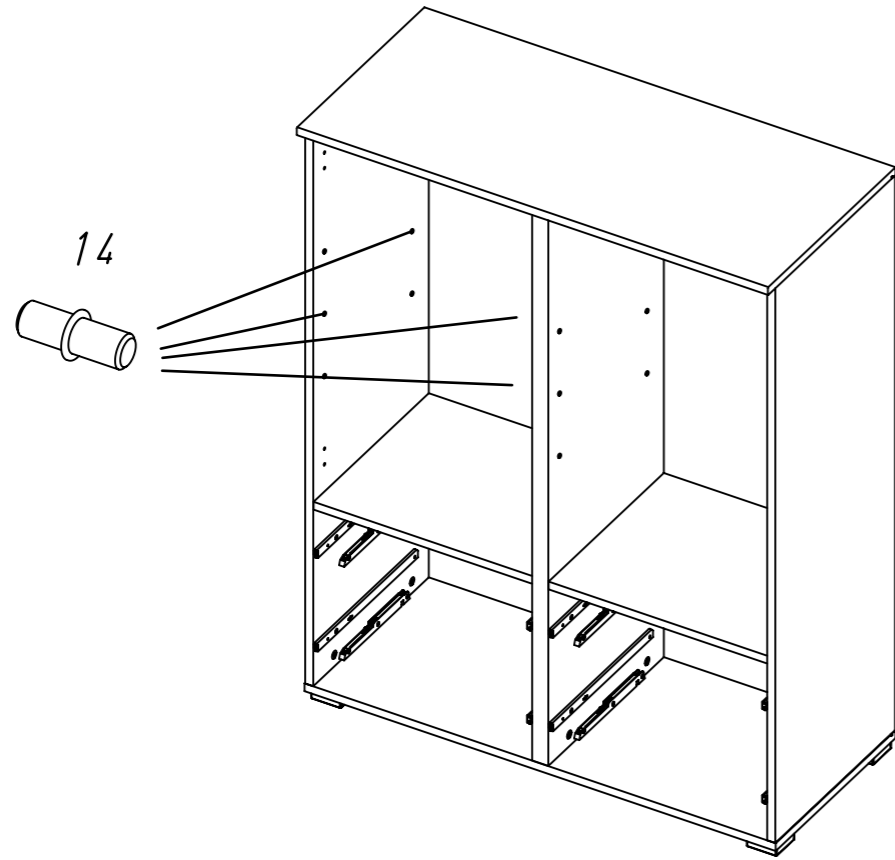
31

280

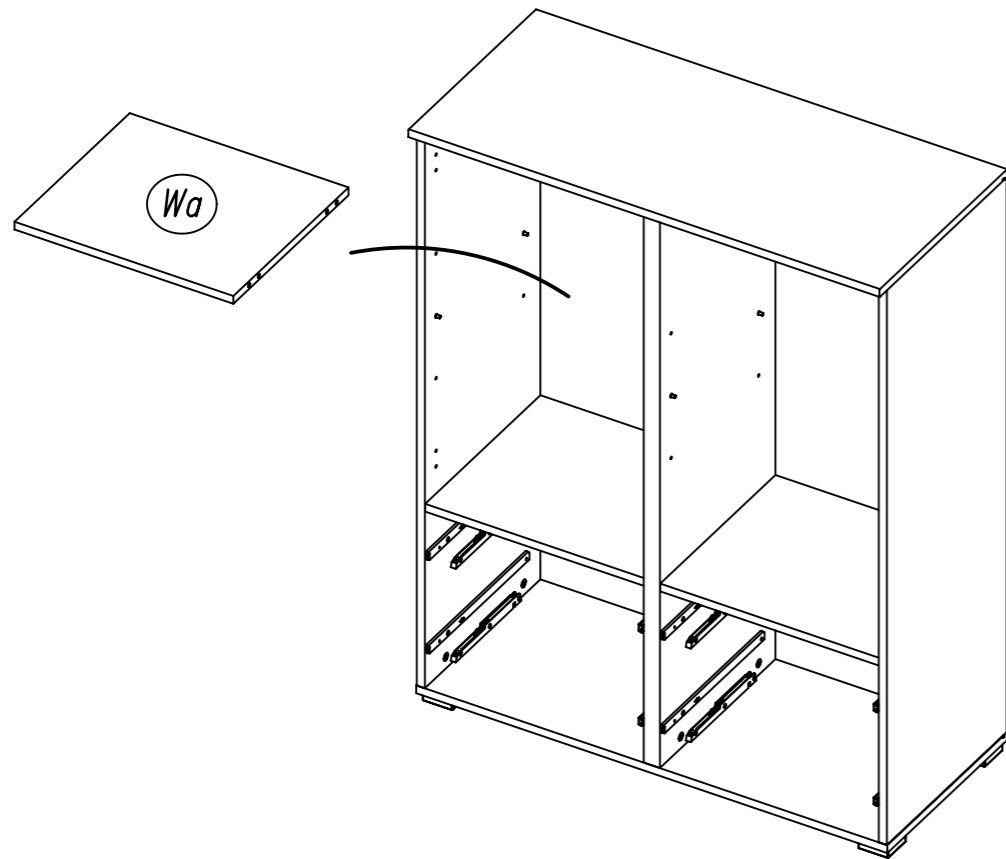
895



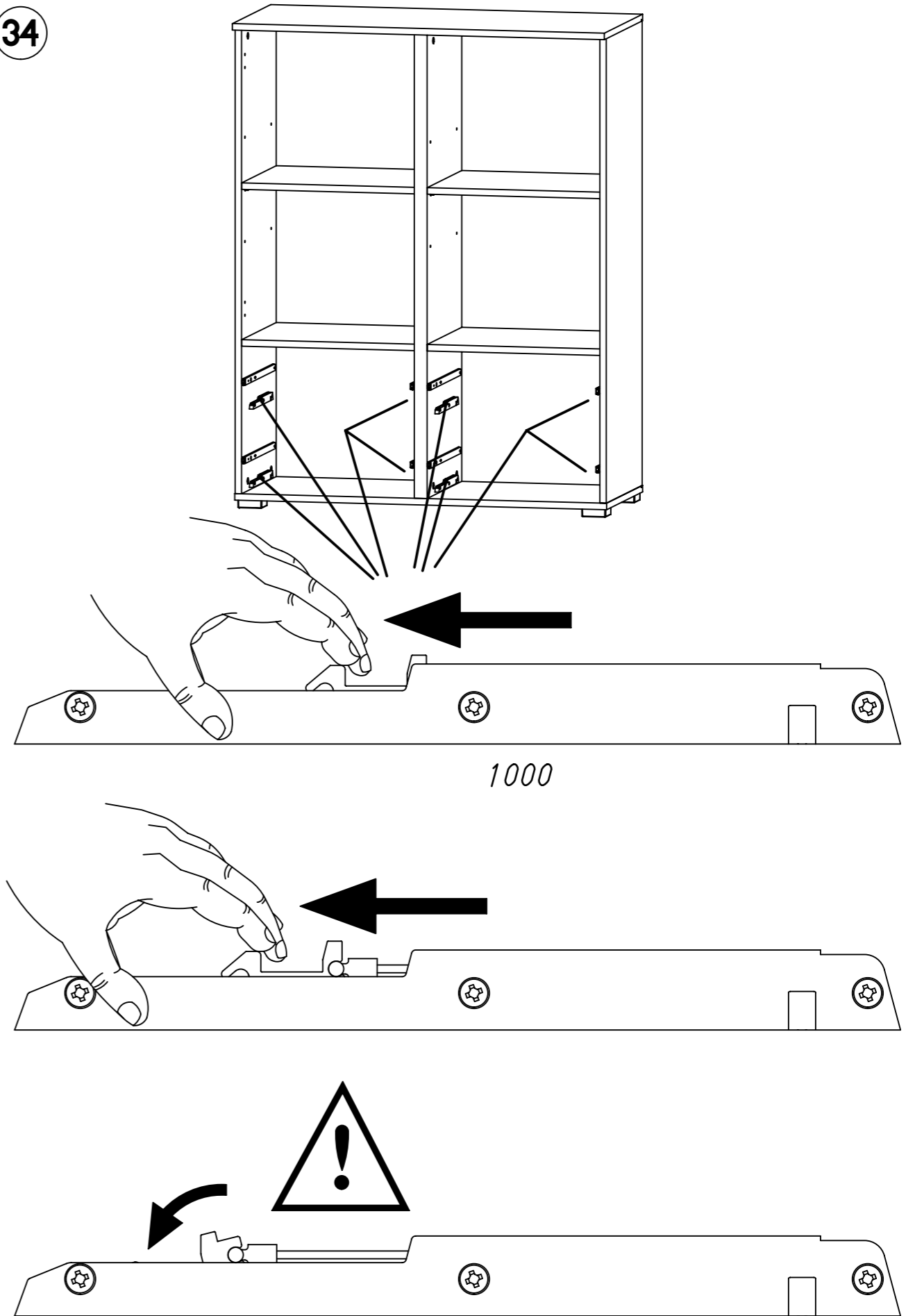
32 14



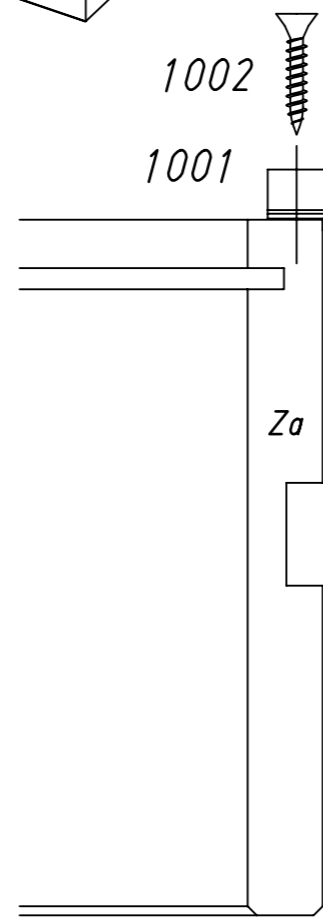
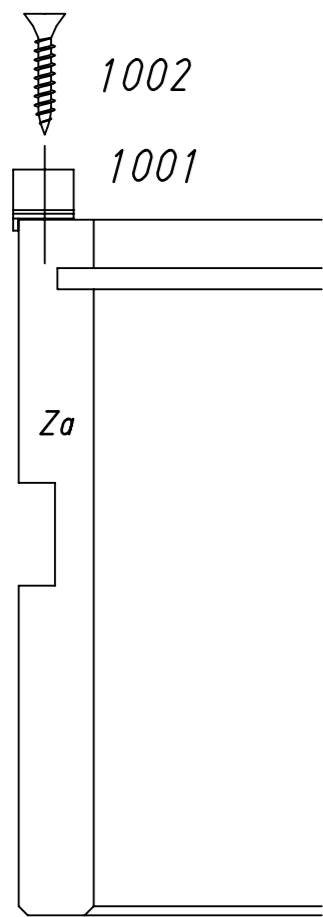
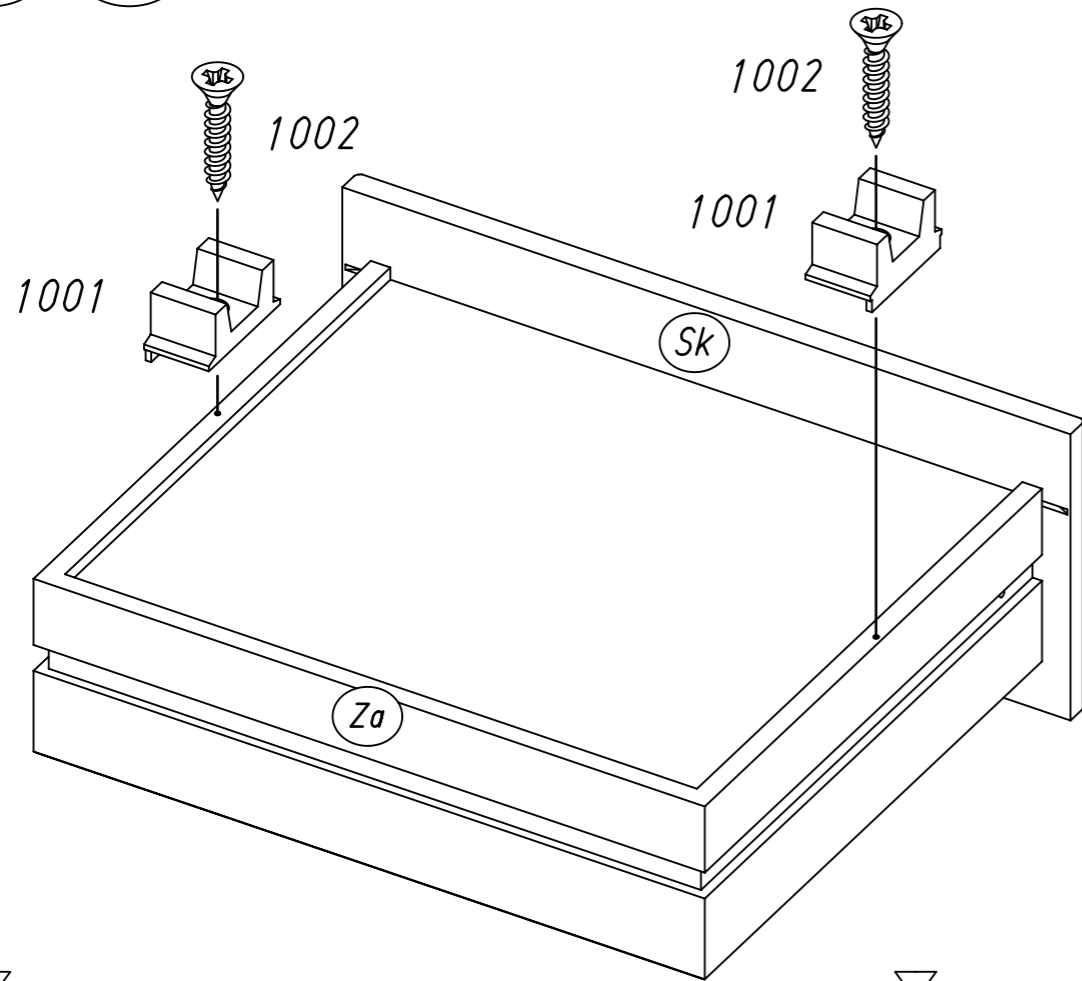
33



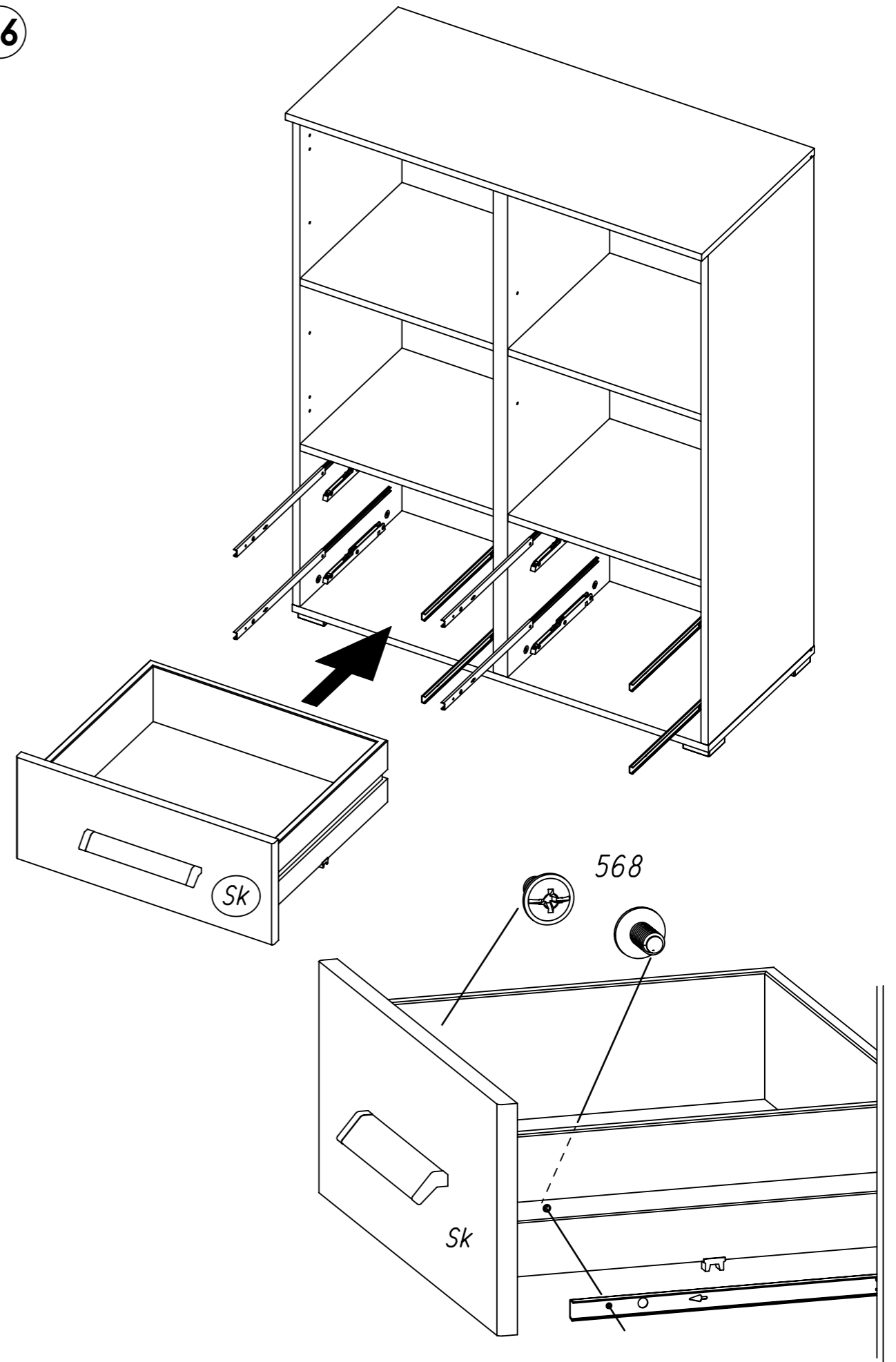
34

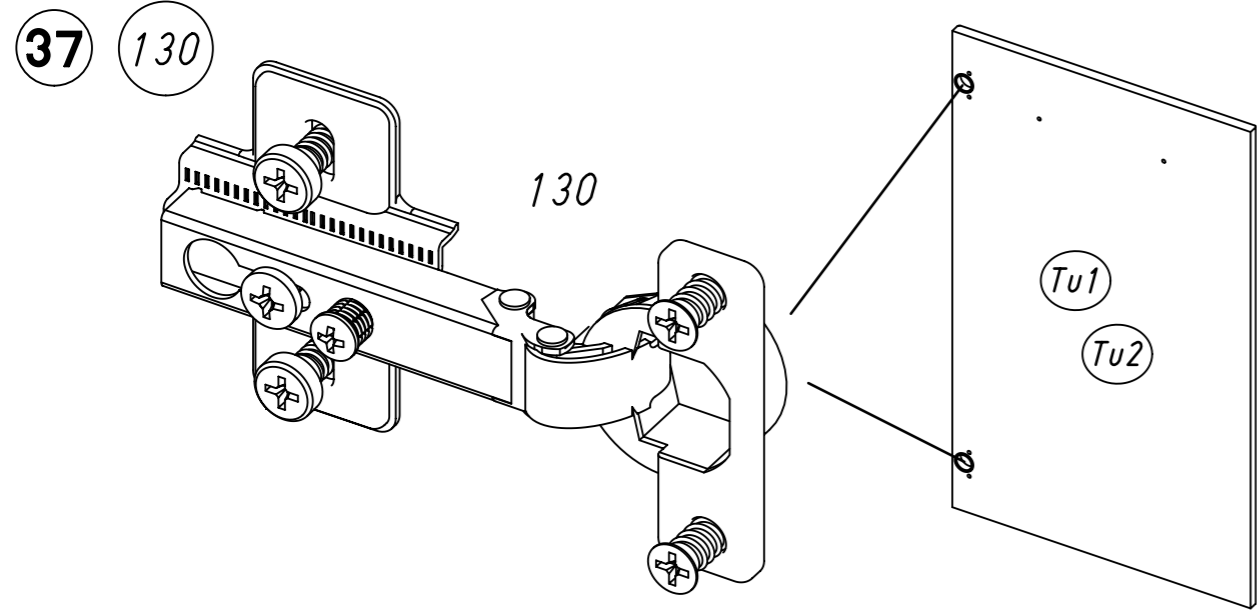


35 1001 1002

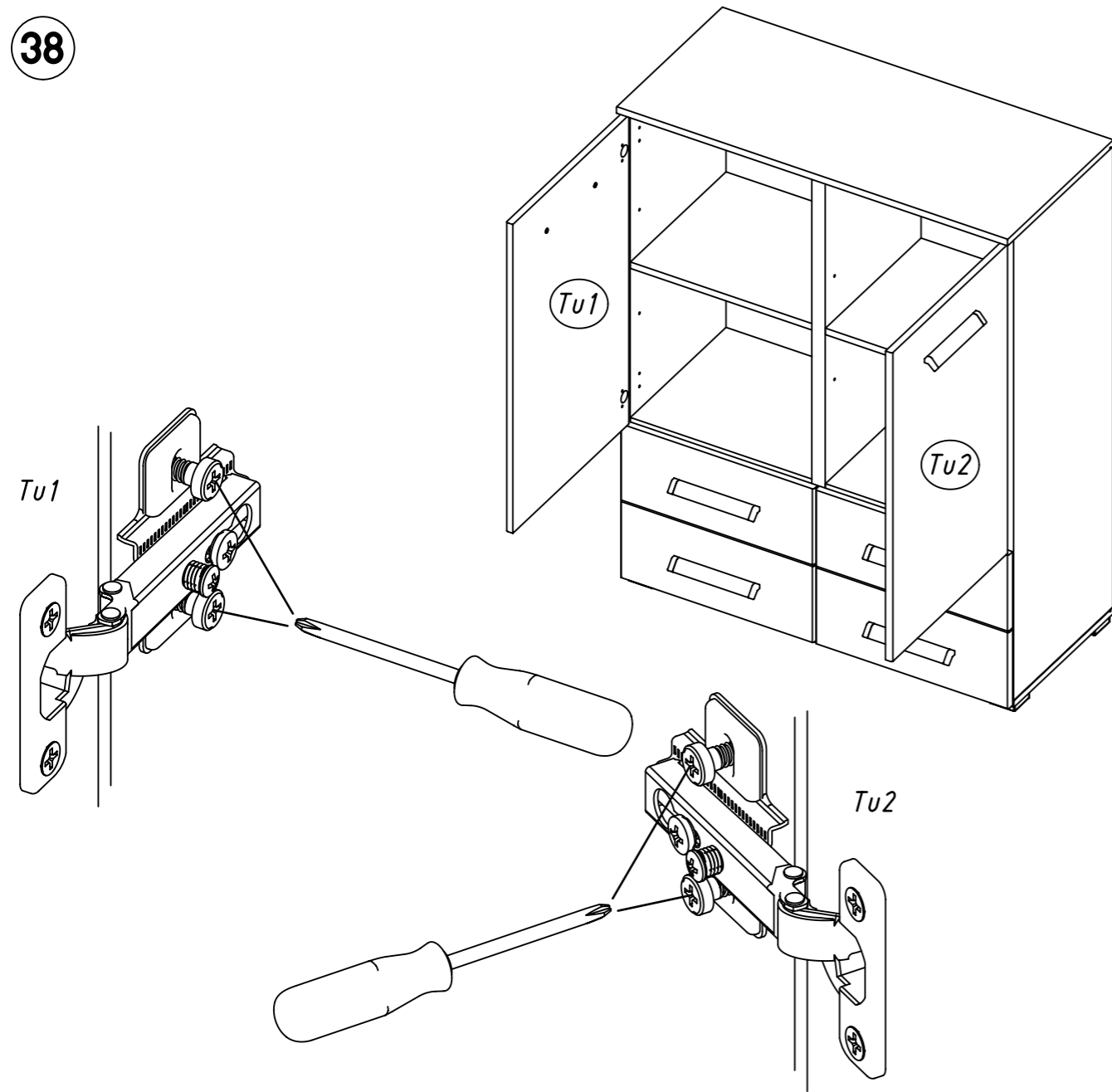


36





38



39

