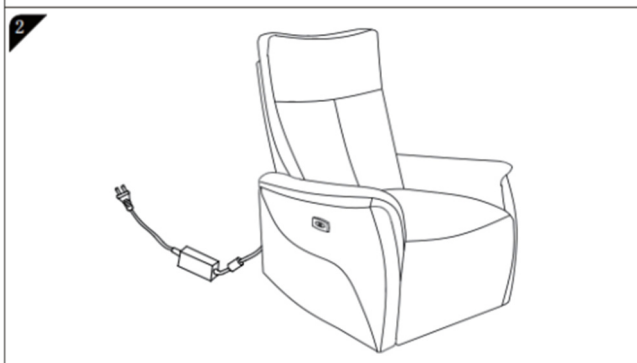
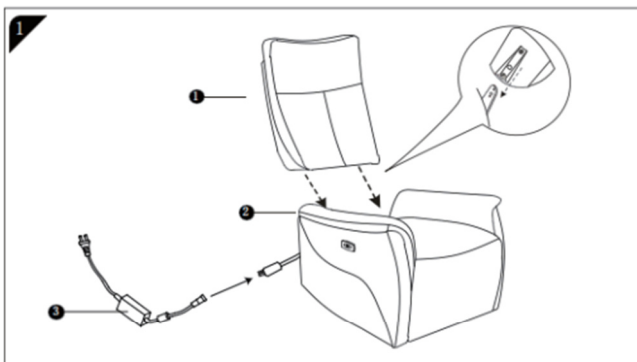


# FEMO TRADE

GmbH & Co. KG

DE- Montage - Pflege – Bedienung  
GB- Assembly – Care – Operation  
FR- Assemblée - Maintenance – Manipulation  
CZ- Shromáždění - údržba – zacházení  
SK- zhromaždenie - údržba – manipulácia

## FM-555P



DE: Bitte stellen Sie sicher, dass das Stromkabel nicht unter dem Metallrahmen verläuft  
GB: Please make sure the power cable must not go under the metal frame  
CZ: Zajistěte, prosím, aby elektrický kabel nevedl pod kovovým rámem  
SLO: Dbajte prosím na to, aby napájací kábel nebol vedený pod kovovým rámom

### DE- Bedienungsanleitung für Ihr Sofa mit Relaxfunktion

DE- Bitte vor Gebrauch die komplette Anleitung lesen und anschließend sicher für Dritte aufbewahren!

### GB- Operating instructions for your chair with relax function

GB- Before use, please read all instructions and keep them safe for third parties!

### CZ- Návod k obsluze Vašeho křesla s relaxační funkcí

CZ- Před použitím si prosím přečtete celý návod a uschovejte jej na bezpečném místě pro pozdější použití!

### SLO- Návod na používanie pre vaše kreslo s funkciou Relax

SLO-Prosíme, pred používaním si prečítajte celý návod a bezpečne ho uschovajte pre tretie osoby!



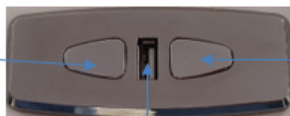
Pfleheinweis / Care instruction			
Deutsch	<p><b>KUNSTLEDER</b> Regelmäßig Abstauben und mit feuchtem Schwamm abreiben. Flecken mit leichter Spülmittellösung abreiben. Hartnäckige Verschmutzungen mit verdünntem Waschbenzin entfernen. Von Naht zu Naht reinigen. Vorsicht mit spitzen Gegenständen und stark färbenden Flüssigkeiten!</p>	<p><b>LEDER</b> Regelmäßig abstauben. Hartnäckige Flecken mit feuchtem Tuch abwischen, danach trockenreiben. Vor und nach Heizperiode Lederpflegeprodukte benutzen. Von Naht zu Naht reinigen. Niemals Lösungsmittel verwenden. Direkte Sonneneinstrahlung und Heizungswärme vermeiden – führt zu Farbverlust.</p>	<p><b>POLYETHYLEN / POLYESTER</b> Reinigen Sie die Oberflächen nur mit einem feuchten Tuch. Bitte keine Scheuermittel verwenden.</p> <p><b>STOFF</b> Regelmäßig absaugen. Keine lösungsmittelhaltigen Reiniger verwenden. Flüssigkeiten sofort von Naht zu Naht aufnehmen. Tipp: Destilliertes Wasser verwenden – verursacht keine Kalkflecken.</p>
English	<p><b>ARTIFICIAL LEATHER</b> Dust off regularly and use slightly wet sponge periodically. Use light soapy water to remove stains. Persistent stains can be carefully removed by using cleaning solvents. Always clean from seam to seam. Take caution when using sharp items and high colouring liquids.</p>	<p><b>LEATHER</b> Dust off regularly. Remove tenacious stains with a slightly wet cloth and rub down. Use leather care products before and after heating period starts. Always clean from seam to seam. Avoid solvents/solvent containing cleaning and care products. Avoid direct sunlight and dry airstreams caused by heating devices to protect leather color.</p>	<p><b>POLYETHYLENE / POLYESTER</b> To clean surface of Polyester and / or PE, please use a soft cloth and warm water. Avoid any detergent! <b>FABRIC</b> Use vacuum cleaner regularly. Do not use any solvent containing cleaning agent. Take off spilled liquids immediately from seam to seam at best. Use distilled/purified water to avoid chalk stains.</p>
FRANÇAIS	<p><b>CUIR ARTIFICIEL</b> Dépoussiérer régulièrement et frotter avec une éponge humide. Frotter les tâches avec un produit nettoyant léger. Eliminer les tâches difficiles à l'aide de white-spirit dilué. Nettoyer de couture à couture. Prudence avec les objets pointus et les liquides fortement colorants!</p>	<p><b>PRODUIT EN CUIR</b> Dépoussiérer régulièrement. Nettoyer les tâches difficiles avec un chiffon humide, ensuite frotter. Avant et après une période de réchauffement, utiliser des produits d'entretien spécifiques au cuir. Nettoyer de couture à couture. Ne jamais utiliser de dissolvant. Eviter l'exposition directe aux rayons du soleil et à la chaleur d'un radiateur -entraîne une décoloration.</p>	<p><b>POLYÉTHYLÈNE / POLYESTER</b> Veuillez nettoyer les surfaces avec un chiffon doux. Veuillez ne pas utiliser de produits abrasifs.</p> <p><b>TISSU</b> Passer régulièrement l'aspirateur. Ne pas utiliser de nettoyeur à base de solvant. Retirer les liquides immédiatement de couture à couture. Astuce : utiliser de l'eau distillée –ne produit pas de tâche de calcaire.</p>
NEREDLANDS	<p><b>KUNSTLEDER</b> Regelmatig afstoffen. Hardnekkige vlekken kunt u verwijderen door het gebruik van een natte spons. Gebruik een neutraal schoonmaakmiddel om vlekken te verwijderen. Hardnekkige vlekken kunnen voorzichtig worden verwijderd met behulp van</p>	<p><b>LEDERPRODUCTEN</b> Regelmatig afstoffen. Hardnekkige vlekken kunt u verwijderen met een vochtige doek. Gebruik lederverzorgingsproducten in het voor en het najaar en reinig deze altijd van stiknaad tot stiknaad. Vermijd het gebruik van oplosmiddelen of reinigingsproducten die oplosmiddelen bevatten.</p>	<p><b>POLYETHYLEEN / POLYESTER</b> Om Polyester of PE oppervlakten te reinigen kunt u het beste een zachte doek met warm water gebruiken. Vermijd het gebruik van schoonmaakmiddelen.</p> <p><b>STOF</b> Regelmatig met een stofzuiger reinigen. Gebruik geen oplosmiddelhoudende reinigingsmiddelen. Gemorste vloeistoffen direct afnemen van</p>

	<p>oplosmiddelen. Reinig altijd van naad tot naad. Wees voorzichtig met het gebruik van scherpe voorwerpen en reinigingsmiddelen die kleurstoffen bevatten.</p>	<p>Vermijd direct zonlicht en droge luchtstromen veroorzaakt door verwarming om het leder te beschermen.</p>	<p>naad tot naad. Tip: gebruik gedestilleerd water voor de reiniging zodat er geen kalkvlekken op het artikel zichtbaar worden.</p>
ITALIANO	<p>FINTA PELLE Rimuovere la polvere con regolarità. Trattare macchie resistenti strofinando con un panno umido, dopodiché asciugare. Trattare eventuali macchie con una soluzione acqua-detergente. Macchie resistenti possono essere eliminate utilizzando solventi o una soluzione di benzina per uso domestico. Pulire da cucitura a cucitura. Fare attenzione a non danneggiare il prodotto con oggetti appuntiti e liquidi coloranti.</p>	<p>PRODOTTI IN PELLE Rimuovere la polvere con regolarità. Trattare macchie resistenti strofinando con un panno umido, dopodiché asciugare. Trattare con prodotti per la cura delle superfici in pelle prima e dopo il periodo di riscaldamento dell'abitazione. Pulire da cucitura a cucitura. Non utilizzare solventi o prodotti contenenti sostanze solventi. Per evitare fenomeni di sbiadimento e/o decolorazione evitare l'esposizione diretta al sole e a fonti di calore.</p>	<p>POLIETILENE / POLIESTERE Si prega di pulire le superfici in poliestere e polietilene con un panno umido. Non utilizzare detergenti!  TESSUTO Pulire regolarmente con aspirapolvere. Non utilizzare solventi o detergenti contenenti sostanze solventi. Asciugare eventuali liquidi immediatamente, da cucitura a cucitura. Consiglio: utilizzare acqua distillata per evitare macchie calcaree.</p>
čeština	<p>SYNTETICKÁ KŮŽE  Pravidelně odstraňujte prach a otírejte vlhkou houbou. Skvrny otřete jemným roztokem čisticího prostředku. Odolné nečistoty odstraňte zředěným čisticím benzínem. Čistěte ode švu k švu. Buďte opatrní s ostrými předměty a silně barvicími tekutinami!</p>	<p>KŮŽE  Pravidelně oprašujte. Odolné skvrny setřete vlhkým hadříkem a poté vytřete do sucha. Před začátkem a po skončení topné sezóny použijte prostředky pro péči o kůži. Čistěte ode švu k švu. Nikdy nepoužívejte rozpouštědla. Chraňte před přímým slunečním zářením a teplem z vytápění, protože vede ke ztrátě barvy.</p>	<p>POLYETHYLEN / POLYESTER  Povrchy čistěte pouze vlhkým hadříkem. Nepoužívejte žádné prostředky na drhnutí.  LÁTKA Pravidelně vysávejte. Nepoužívejte čisticí prostředky s obsahem rozpouštědel. Tekutiny okamžitě setřete ode švu k švu. Tip: Použijte destilovanou vodu - nezpůsobuje skvrny od vodního kamene.</p>
Slovák	<p>UMELÁ KOŽA  Pravidelne utierajte prach a utierajte vlhkou hubkou. Fláky vyčistite miernym roztokom s umývacím prípravkom. Odolné nečistoty odstráňte pomocou zriedeného benzínu na umývanie. Čistite od šva po šev. Pozor pri manipulácii so špicatými predmetmi a silne zafarbenými kvapalinami!</p>	<p>KOŽA  Pravidelne utierajte prach. Odolné nečistoty zotrite vlhkou handrou, potom vytrite dosucha. Pred a po režime s ohrevom použite produkty na ošetrovanie kože. Čistite od šva po šev. Nikdy nepoužívejte rozpúšťadlá. Zabráňte pôsobeniu priameho slnečného žiarenia a tepla z kúrenia – spôsobia stratu farby.</p>	<p>POLYETYLÉN/POLYESTER Povrchy očistite iba vlhkou handrou. Nepoužívejte abrazívne čistiace prípravky.  TEXTIL Pravidelne vysávejte. Nepoužívejte čistiace prípravky s obsahom rozpúšťadla. Kvapaliny okamžite odstráňte z každého šva. Tip: Používejte destilovanú vodu – nezostanú fláky z vodného kameňa.</p>

**DE:**

**Relax-Position**

-Sessel fährt zurück in die normale Sitzposition



**Normale Position**

-Sessel fährt in die Relax-Position

USB-Anschluss

**GB:**

**Relax position**

-Chair returns to the normal sitting position



**Normal position**

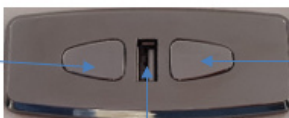
-Chair enters the relax position

USB connection

**CZ:**

**Relaxační poloha**

- křeslo jede zpět do normální polohy pro sezení



**Normální poloha**

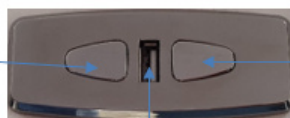
- křeslo jede do relaxační polohy

USB připojení

**SLO:**

**Poloha Relax**

- kreslo sa posunie naspäť do normálnej polohy na sedenie



**Normálna poloha**

- kreslo sa posunie do polohy Relax

Prípojka USB

## **DE- Zur Benutzung**

- Unten an der Rückenlehne befindet sich ein Stecker, der in den Adapter gesteckt werden muss. Der Adapter kann dann direkt an die Steckdose geschlossen werden.
- Unterbrechen Sie den Gebrauch sofort, wenn Sie sich unbehaglich fühlen oder Schmerzen bekommen.

## **GB- For use**

- At the bottom of the backrest, there is a plug that needs to be plugged into the adapter. The adapter can then be connected directly to a socket.
- Stop using the device immediately if you feel uncomfortable or experience pain.

## **CZ-Pokyny k použití**

- Ve spodní části opěradla je zástrčka, která musí být zasunuta do adaptéru. Adaptér lze poté připojit přímo do zásuvky.
- Pokud se cítíte nepohodlně nebo pociťujete bolest, přestaňte křeslo okamžitě používat.

## **SLO- K používaniu**

- Pod chrbtovou opierkou sa nachádza konektor, ktorý musíte zapojiť do adaptéra. Adaptér je možné zapojiť priamo do zásuvky.
- Ihneď ukončiť používanie, ak sa cítite nepohodlne alebo máte bolesť.

## **DE- Wichtige Sicherheitshinweise**

Bei der Benutzung von elektrischen Geräten sollten immer gewisse Vorsichtsmaßnahmen beachtet werden.

Bitte achten Sie auf folgende Punkte:

- Das Produkt ist hergestellt für einen 12 Volt Kreislauf. Bitte gehen Sie vorher sicher, dass die Steckdose dieselbe Gruppierung hat wie der Anschluss des Stuhls.

- Nach der Benutzung und vor dem Reinigen bitte immer den Stecker aus der Steckdose ziehen.
- Niemals die Lift- oder Relaxfunktion einschalten, wenn der Sessel mit Wasser im Kontakt ist. Bitte immer vorher den Stecker ziehen.
- Das Gerät sollte nie unbeachtet sein, wenn es angeschlossen ist. Nach der Benutzung einfach den Stecker ziehen, vor der Benutzung wieder einstecken.
- Nicht draußen nutzen - nur für den häuslichen Gebrauch.
- Bitte nicht am Kabel ziehen, um das Gerät zu verschieben.
- Das Kabel von erhitzbaren Oberflächen fernhalten.
- Kinder nie unbeaufsichtigt das Gerät benutzen lassen.
- Dieses Gerät ist kein Spielzeug. Kinder nicht damit spielen lassen.
- In der Nähe des Gerätes nicht mit Sprühprodukten oder Oxygen tätig werden.
- Wenn alle Funktionen gestoppt sind, kann der Stecker gezogen werden.
- Bitte benutzen Sie dieses Gerät nur wie es in diesem Handbuch beschrieben ist.

### **GB- Important safety instructions**

When using electrical devices, certain precautionary measures must always be followed.

Please note the following points:

- The product is manufactured for a 12-volt circuit. Please ensure that the socket has the same grouping as the chair's connection.
- Always remove the plug from the socket after use and before cleaning.
- Never switch on the lift or relax function when the chair is in contact with water. Always remove the plug first.
- The device should never be left unsupervised while plugged in. Simply remove the plug after use and reinsert the plug before use.
- Do not use outdoors - for indoor use only.
- Please do not pull on the cable to move the device.
- Keep the cable away from heatable surfaces.
- Never allow children to use the device unsupervised.
- The device is not a toy. Do not allow children to play with it.
- Do not use spray products or oxygen in the vicinity of the device.
- The plug can be removed once all functions are stopped.
- Please only use this device as described in this manual.

## **CZ- Důležité bezpečnostní pokyny**

Při používání elektrických zařízení je vždy třeba dodržovat určitá preventivní opatření.

Věnujte prosím pozornost následujícím bodům:

- Tento výrobek je vyroben pro 12voltový obvod. Nejprve se ujistěte, že je zásuvka zařazena do stejné skupiny jako přípojka křesla.
- Po použití a před čištěním vždy vytáhněte zástrčku ze zásuvky.
- Nikdy nezapínejte funkci pro vstávání nebo relaxaci, pokud je křeslo v kontaktu s vodou. Vždy nejprve vytáhněte zástrčku.
- Zařízení by nikdy nemělo být ponecháno bez dozoru, když je připojeno. Po použití jednoduše vytáhněte zástrčku a před použitím ji znovu zapojte.
- Nepoužívejte venku - pouze pro domácí použití.
- Při přemisťování zařízení netahejte za kabel.
- Udržujte kabel mimo dosah povrchů, které se mohou zahřívat.
- Nikdy nedovolte dětem používat zařízení bez dozoru.
- Toto zařízení není hračka. Nedovolte dětem, aby si s ním hrály.
- Nepracujte v blízkosti zařízení s rozprašovacími produkty nebo kyslíkem.
- Když jsou všechny funkce zastaveny, můžete zástrčku vytáhnout.
- Používejte toto zařízení pouze způsobem popsaným v této příručce.

## **SLO- Dôležité bezpečnostné upozornenia**

Pri používaní elektrických zariadení by ste vždy mali dbať na určité bezpečnostné opatrenia.

Dbajte hlavne na nižšie uvedené body:

- Produkt je vyrobený pre obvod 12 voltov. Najprv sa uistite, že zásuvka je kompatibilná s prípojkou kresla.
- Po použití a pred čistením vždy vytiahnite zástrčku zo zásuvky.
- Nikdy nezapínajte funkciu Lift alebo Relax, ak je kreslo v kontakte s vodou. Vždy najprv odpojte zástrčku.
- Ak je zariadenie zapojené, nemali by ste ho nechávať bez dozoru. Po použití jednoducho odpojte zástrčku, pred použitím ju znova zapojte.
- Nepoužívajte vonku – iba na používanie v domácnostiach.
- Ak chcete zariadenie posunúť, neťahajte ho za kábel.
- Kábel musí byť v dostatočnej vzdialenosti od povrchov, ktoré sa môžu ohriať.
- Nenechávajte deti bez dozoru so zariadením.
- Toto zariadenie nie je hračka. Deti sa s ním nesmú hrať.



- V blízkosti zariadenia nemanipulujte so striekacími výrobkami alebo kyslíkom.
- Ak sú zastavené všetky funkcie, môžete odpojiť zástrčku.
- Toto zariadenie používajte iba spôsobom, ktorý je uvedený v tejto príručke.

## **DE- Gesundheitswarnungen**

- Wenn Sie irgendwelche gesundheitlichen Beschwerden haben, befragen Sie bitte Ihren Arzt vor der Verwendung des Gerätes.
- Personen mit Herzschrittmachern sollten dieses Produkt nicht nutzen.
- Wenn Sie Muskelschmerzen oder Schmerzen über einen längeren Zeitraum haben, benutzen Sie das Gerät nicht, bevor Sie mit Ihrem Arzt gesprochen haben. Langanhaltender Schmerz kann ein Anzeichen auf eine Krankheit sein.

## **GB- Health warnings**

- If you have any health problems, please consult your doctor before using the device.
- Persons with pacemakers should not use this product.
- If you suffer from muscle pain or long-term pain, please do not use the device without consulting with your doctor. Persistent pain can be a sign of illness.

## **CZ- Zdravotní varování**

- Pokud máte jakékoli zdravotní potíže, poraďte se před použitím zařízení se svým lékařem.
- Osoby s kardiostimulátorem by neměly tento výrobek používat.
- Pokud trpíte bolestmi svalů nebo déletrvajícimi bolestmi, zařízení nepoužívejte, dokud si neporadíte se svým lékařem. Přetrvávající bolest může být známkou nemoci.

## **SLO- Výstrahy k zdraviu**

- Ak máte akékoľvek zdravotné ťažkosti, pred použitím zariadenia sa poraďte so svojím lekárom.
- Osoby s kardiostimulátorom by toto zariadenie nemali používať.

- Ak máte dlhší čas bolesti svalov alebo všeobecne bolesti, nepoužívajte zariadenie, ale najprv sa poraďte so svojím lekárom. Pretrvávajúca bolesť môže byť indikáciou ochorenia.

## **DE- Wartungsinstruktionen**

Zum Gebrauch:

- Bewahren Sie das Gerät an einem sicheren und trockenen Ort auf.
- Vermeiden Sie den Kontakt mit scharfkantigen Objekten oder mit Objekten, die Risse verursachen könnten.
- Achten Sie darauf, dass das Kabel nicht um den Sessel gewickelt wird.
- Bitte stellen Sie den Sessel nicht so weit von der Steckdose auf, dass das Kabel auf Spannung hängt.

Zur Reinigung:

- Ziehen Sie vor der Reinigung des Geräts den Stecker und versichern Sie sich, dass das Gerät abgekühlt ist.
- Benutzen Sie keine Flüssigkeiten zum Reinigen. Besser geeignet ist ein feuchter Schwamm oder ein Tuch. Benutzen Sie milde Reinigungsseife oder einen milden Schaum. Anschließend mit einem trockenen Tuch abtupfen.
- Benutzen Sie keine aggressiven Reinigungsmittel, Bürsten, Benzin, Petrol, Glas- oder Möbelreiniger, Farbverdünner oder heißes Wasser, um den Sessel zu reinigen.
- Bitte achten Sie immer darauf, dass der Sessel außer Betrieb und der Netzstecker aus der Steckdose gezogen ist, bevor Sie ihn reinigen. Lassen Sie ihn abkühlen und putzen Sie immer nur mit einem sauberen, leicht feuchten Tuch. Bitte benutzen Sie niemals chemische Reinigungsmittel.

## **GB- Maintenance instructions**

To use:

- Keep the device in a safe and dry place.
- Avoid contact with sharp objects or objects that could cause tearing.
- Make sure that the cable is not wrapped around the chair.
- Do not set up the chair too far away from the socket with the cable under tension.

To clean:

- Before cleaning the device, unplug it and check that it is cool.
- Do not use liquids for cleaning. A damp sponge or cloth is more suitable. Use mild cleaning soap or mild foam, then dab with a dry cloth.
- Do not use aggressive cleaning agents, brushes, petrol, glass or furniture cleaner, paint thinner, or hot water to clean the chair.
- Always ensure that the chair is not in use and has been unplugged from the socket before cleaning it. Allow it to cool and only clean with a clean and slightly damp cloth. Never use chemical cleaning agents.

## **CZ- Pokyny pro údržbu**

### K použití:

- Uchovávejte zařízení na bezpečném a suchém místě.
- Vyvarujte se kontaktu s ostrými předměty nebo s předměty, které by mohly způsobit trhliny.
- Ujistěte se, že kabel není omotan kolem křesla.
- Neinstalujte křeslo příliš daleko od zásuvky, kabel nesmí být napnutý.

### K čištění:

- Před čištěním zařízení odpojte ze zásuvky a ujistěte se, že vychladlo.
- K čištění nepoužívejte žádné kapaliny. Vhodnější je vlhká houba nebo hadřík. Použijte jemné čisticí mýdlo nebo jemnou pěnu. Poté otřete suchým hadříkem.
- K čištění křesla nepoužívejte agresivní čisticí prostředky, kartáče, benzín, petrolej, čističe na sklo nebo nábytek, ředidlo na barvy nebo horkou vodu.
- Před čištěním se vždy ujistěte, že křeslo není používáno a že je zástrčka vytažena ze zásuvky. Nechte jej vychladnout a vždy jej čistěte čistým, mírně vlhkým hadříkem. Nikdy nepoužívejte chemické čisticí prostředky.

## **SLO- Inštrukcie k údržbe**

### K používaniu:

- Zariadenie uschovajte na bezpečnom a suchom mieste.
- Zabráňte kontaktu s objektami s ostrými hranami alebo objektami, ktoré by mohli spôsobiť trhliny.
- Dbajte na to, aby sa kábel neovíjal okolo kresla.
- Neumiestnite kreslo ďaleko od zásuvky, aby nebol kábel napnutý.

### K čisteniu:

- Pred čistením zariadenia odpojte zástrčku a uistite sa, že zariadenie je vychladnuté.
- Na čistenie nepoužívajte žiadne kvapaliny. Vhodnejšia je vlhká hubka alebo handra. Používajte jemné mydlo alebo penu. Potom usušte ľahkými dotykmi suchou handrou.
- Na čistenie kresla nepoužívajte agresívne čistiace prípravky, kefy, benzín, petrolej, čistiace prípravky na sklo alebo nábytok, riedidlá na farby alebo horúcu vodu.
- Vždy dbajte na to, aby ste pred čistením vypli kreslo a odpojili sieťovú zástrčku zo zásuvky. Nechajte kreslo vychladnúť a vždy ho čistite iba čistou, mierne navlhčenou handrou. Nikdy nepoužívajte chemické čistiace prípravky.



## **DE- CE-Kennzeichnung**

Dieses Symbol weist darauf hin, dass dieses Produkt den Anforderungen aller für dieses Produkt gültigen EG-Richtlinien erfüllt. Bedeutet, dieses Produkt darf in jedem Mitgliedstaat innerhalb der EU in Verkehr gebracht werden.

## **GB- CE marking**

This symbol indicates that this product meets the requirements of all EC directives applicable to it. This means that the product may be sold in any member state of the EU

## **CZ-Označení CE**

Tento symbol označuje, že tento produkt splňuje požadavky všech směrnic ES platných pro tento produkt. Znamená, že tento produkt může být uveden na trh v kterémkoli členském státě v rámci EU.

## **SLO-Značka CE**

Tento symbol upozorňuje na to, že tento produkt zodpovedá požiadavkám všetkých smerníc ES, ktoré platia pre tento produkt. Znamená, že tento produkt je možné uviesť na trh v každom členskom štáte EÚ.



## **DE- Entsorgung**

Dieses Symbol weist darauf hin, dass dieses Produkt gemäß WEEE-Richtlinie (2012/19/EU; Richtlinie über Elektro- und Elektronik-Altgeräte), nicht über den Hausmüll entsorgt werden darf. Dieses Produkt muss bei einer dafür vorgesehenen Sammelstelle abgegeben werden. Dies kann z. B. durch Rückgabe beim Kauf eines neuen ähnlichen Produkts oder durch Abgabe bei einer autorisierten Sammelstelle für die Wiederaufbereitung von Elektro- und Elektronik-Altgeräten geschehen. Der unsachgemäße Umgang mit Altgeräten kann aufgrund potenziell gefährlicher Stoffe, die generell mit Elektro- und Elektronik-Altgeräten in Verbindung stehen, negative Auswirkungen auf die Umwelt und die Gesundheit haben.

*WEEE-Reg.-Nr. DE 95310581*

## **GB-Disposal**

This symbol indicates that the product may not be disposed of as household waste under the WEEE directive (2012/19/EU; directive on waste electrical and electronic equipment). This product must be brought to a designated collection point. This can for example be done by returning it when purchasing a similar new product or handing it in at an authorized collection point for recycling old electrical and electronic equipment. Improper handling of old equipment can have negative effects on the environment and human health due to potentially hazardous substances generally associated with old electrical and electronic devices.

*WEEE Reg. No. DE 95310581*

## **CZ-Likvidace**

Tento symbol označuje, že podle směrnice WEEE ((2012/19/EU); směrnice o odpadních elektrických a elektronických zařízeních) nesmí být tento produkt zlikvidován s domovním odpadem. Tento produkt musí být odevzdán na určeném sběrném místě. Produkt můžete zlikvidovat například vrácením při koupi nového podobného produktu nebo jeho odevzdáním na oprávněném sběrném místě pro recyklaci starých elektrických a elektronických zařízení. Nesprávné zacházení se starými zařízeními může mít negativní dopad na životní prostředí a lidské zdraví kvůli potenciálně

nebezpečným látkám, ktoré obecně souvisí se starými elektrickými a elektronickými zařízeními.

*Reg. č. WEEE DE 95310581*

## **SLO- Likvidácia**

Tento symbol upozorňuje na to, že tento produkt sa smie zlikvidovať v súlade so smernicou OEEZ (2012/19/EÚ; smernica o odpade z elektrických a elektronických zariadení) a nemá sa vyhadzovať do komunálneho odpadu. Tento produkt sa musí odovzdať na určenom zbernom mieste. To je možné zabezpečiť napríklad vrátením pri kúpe nového podobného produktu alebo odovzdaním autorizovanému zbernému stredisku na recykláciu odpadu z elektrických a elektronických zariadení. Neodborná manipulácia so starými zariadeniami môže mať negatívny vplyv na životné prostredie a zdravie z dôvodu potenciálne nebezpečných látok, ktoré sa všeobecne nachádzajú v elektrických a elektronických zariadeniach.

*OEEZ reg. č. DE 95310581*

FEMO-Trade GmbH & Co. KG

Portlandstraße 3A

D-31515 Wunstorf