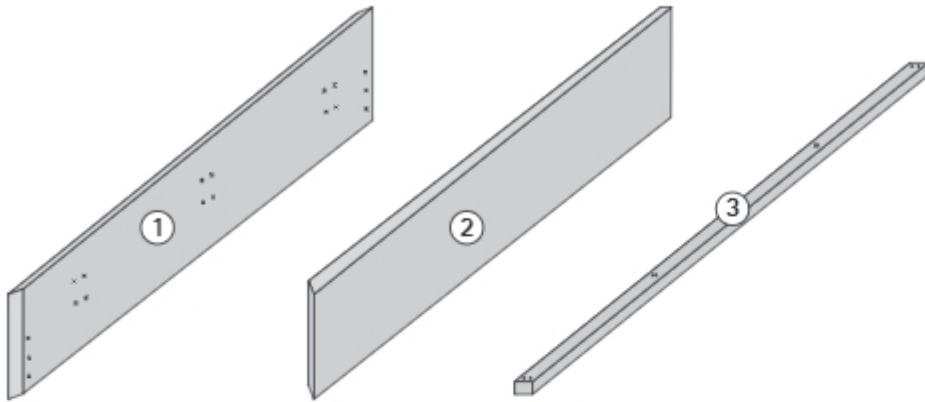


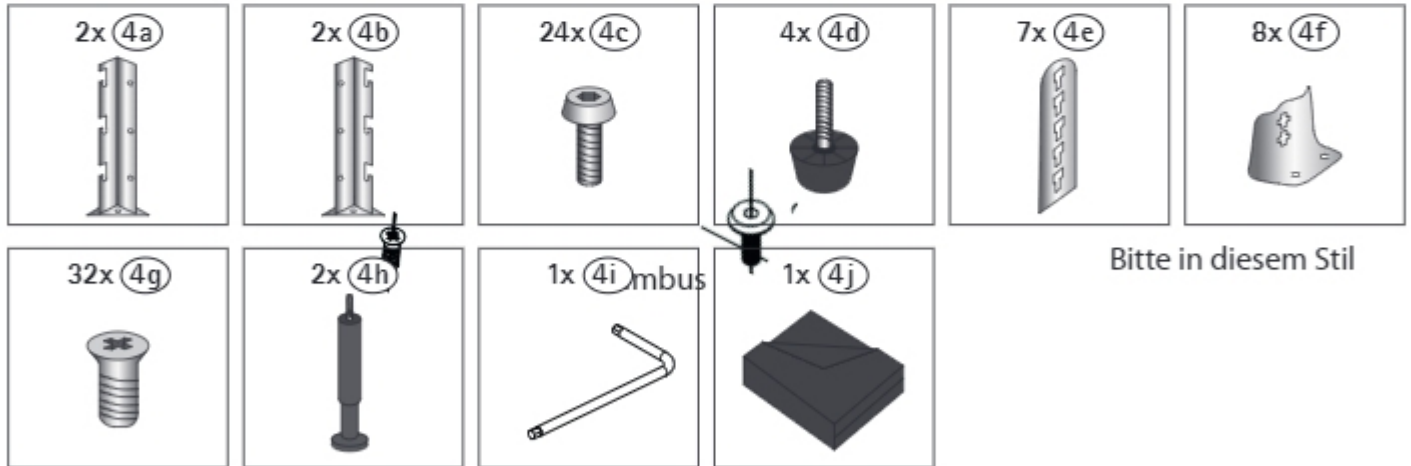
BOX 1/3



BOX 2/3



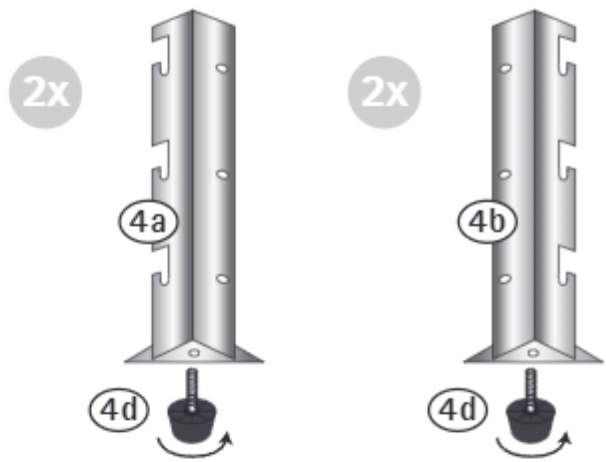
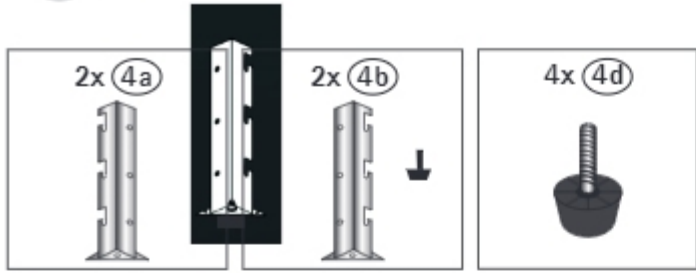
Front + Zubehör bzw. Kleinteile



BOX 3/3

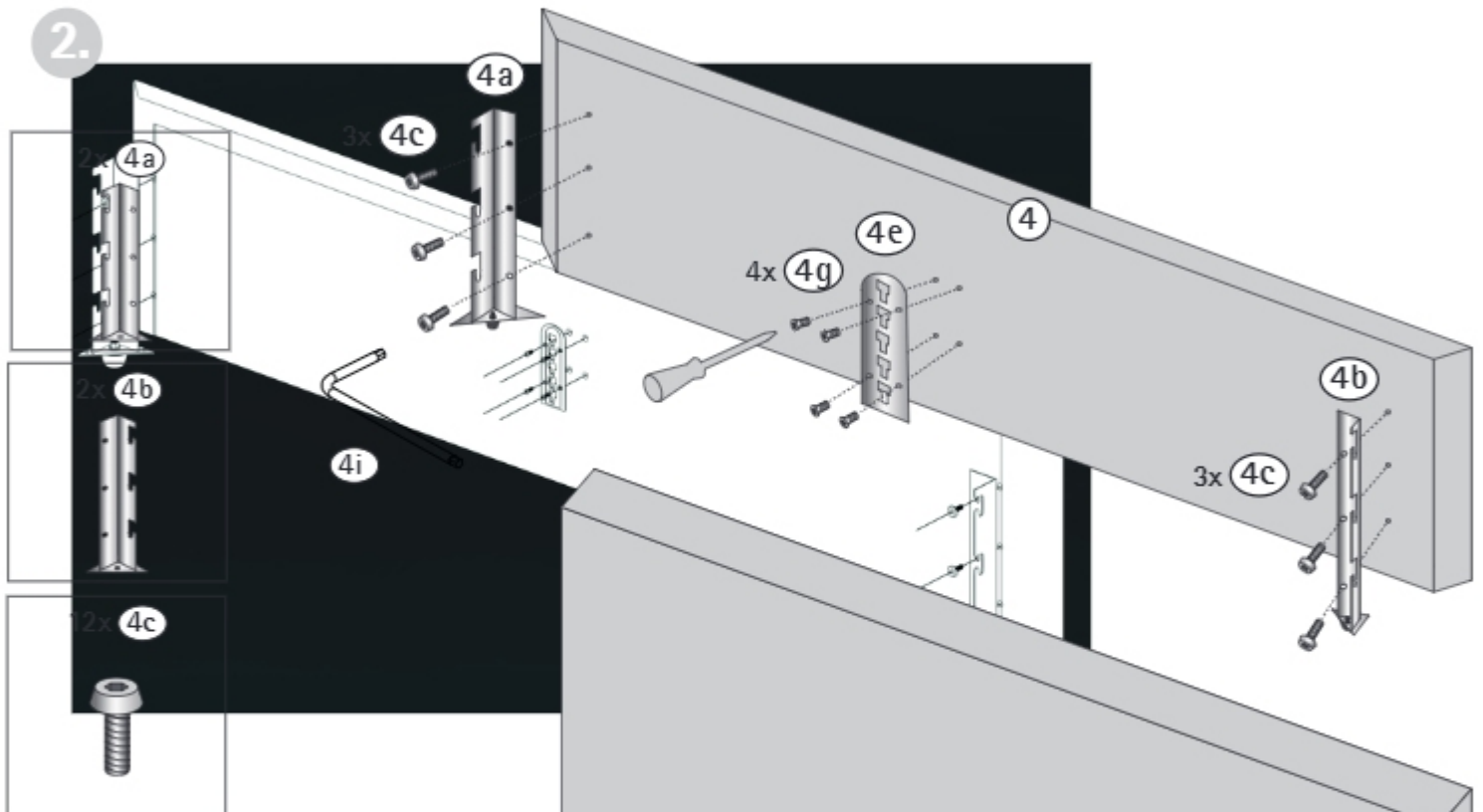


1. Schritt 1 Kunststofffüße mit Gewinde unter die Eckverbinder schrauben

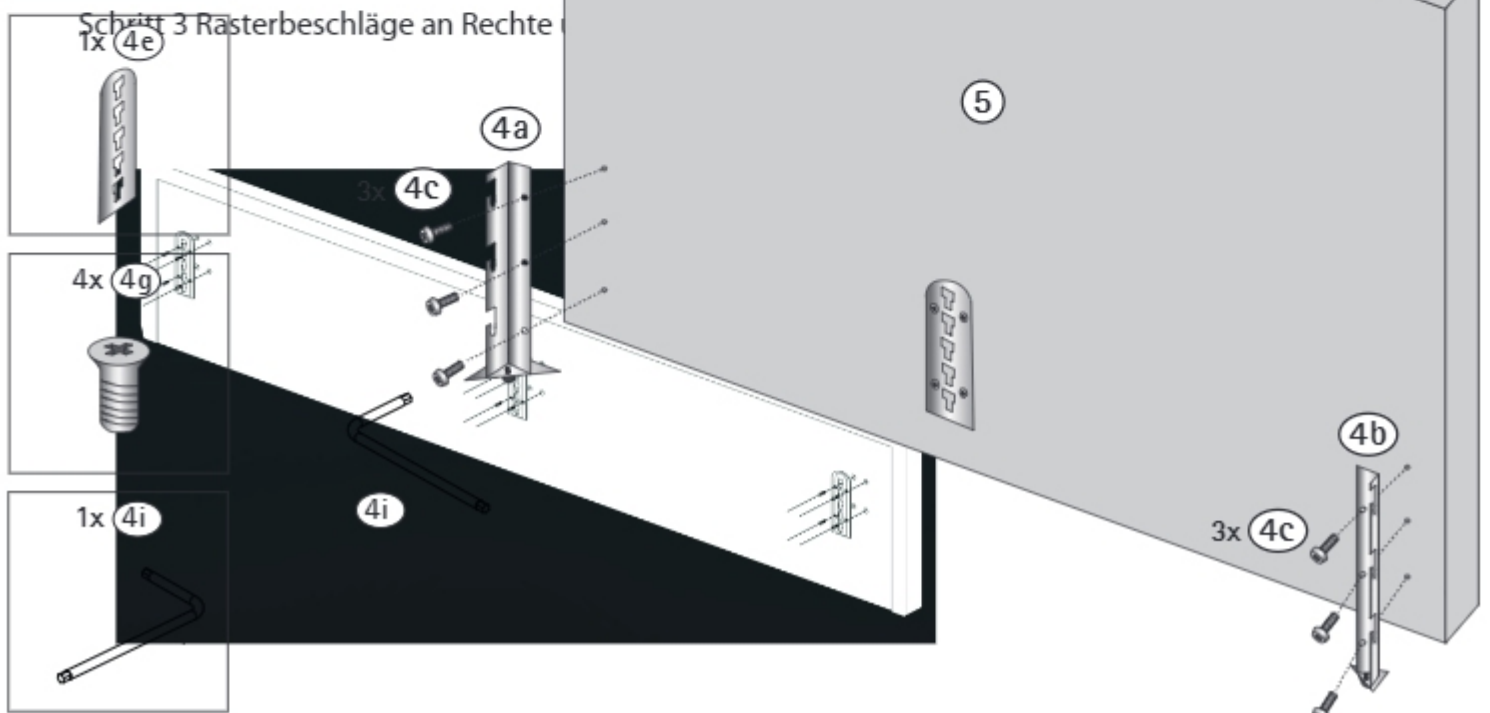


Schritt 2 Eckverbinder und Rasterbeschläge an Kopf und dann an Fußteil schrauben

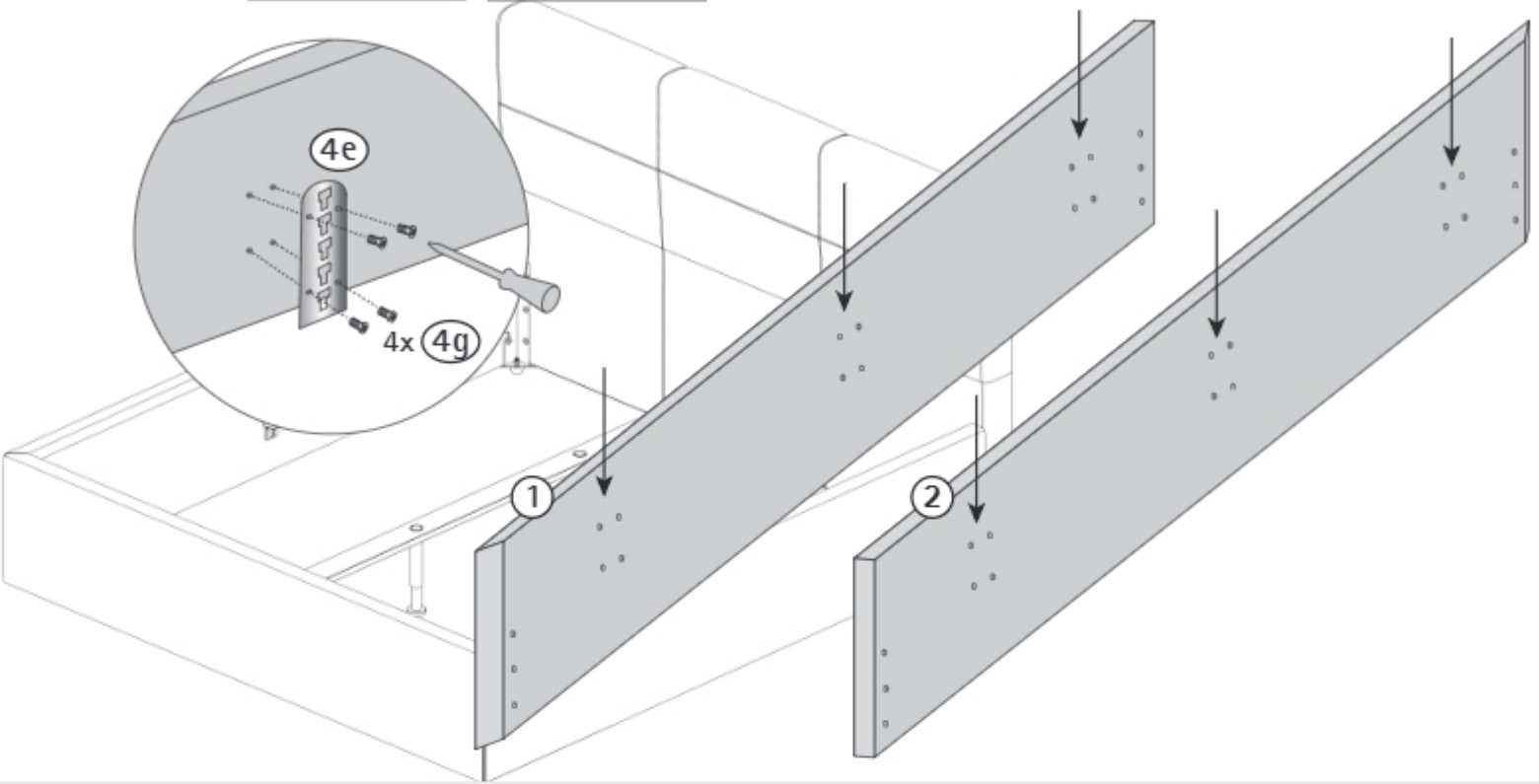
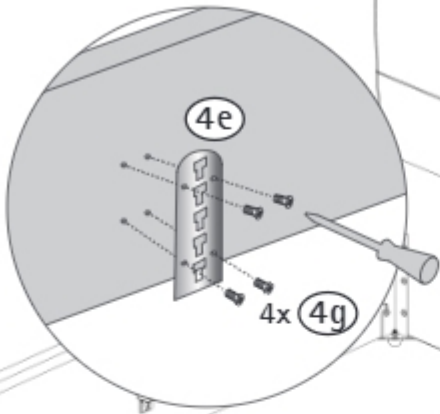
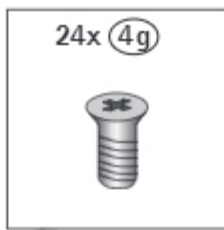
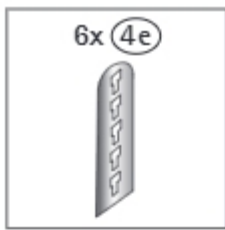
2.



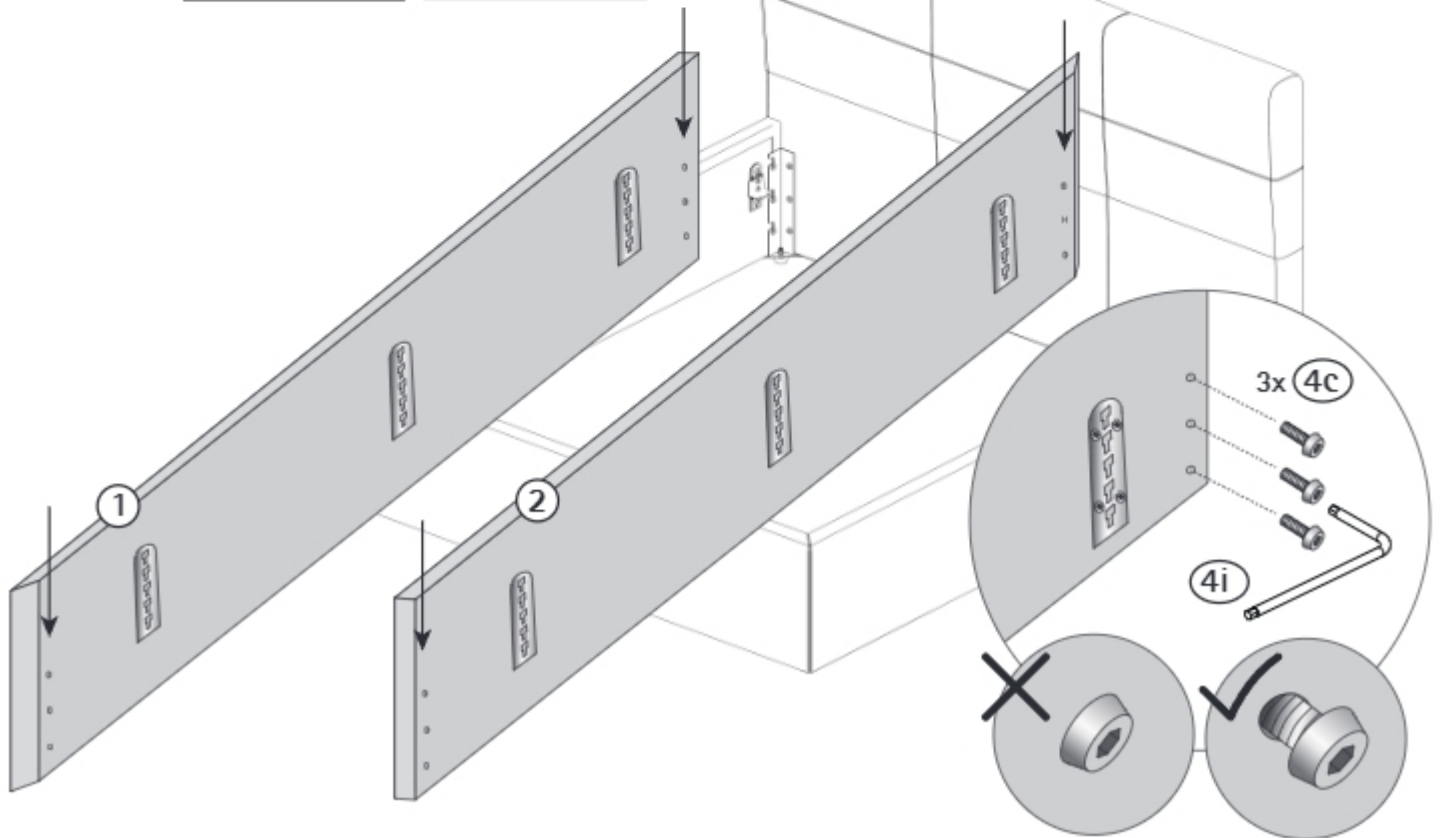
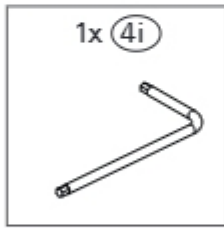
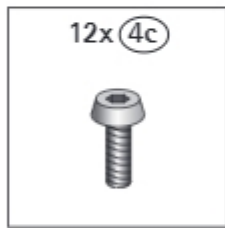
Schritt 3 Rasterbeschläge an Rechteck



3. 6x



4. 4x



5.

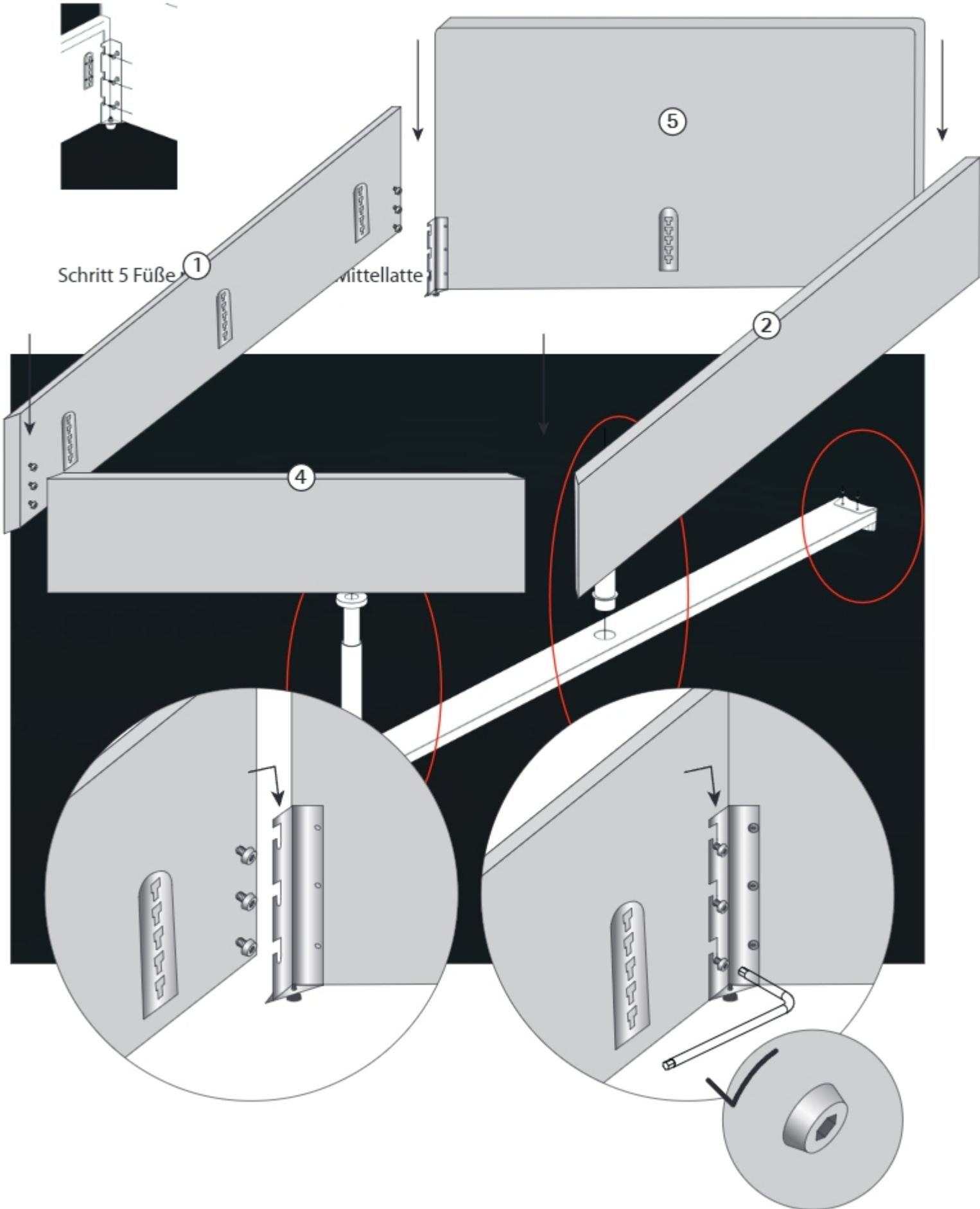
1x (4i)



Schritt 4 Seitenteile mit Kopf und Fußteil verbinden, Schrauben nur leicht andrehen und dann die Seitenteile einhängen und anschließend fest drehen, nicht wie auf dem Bild

Schritt 5 Füße

Mittellatte



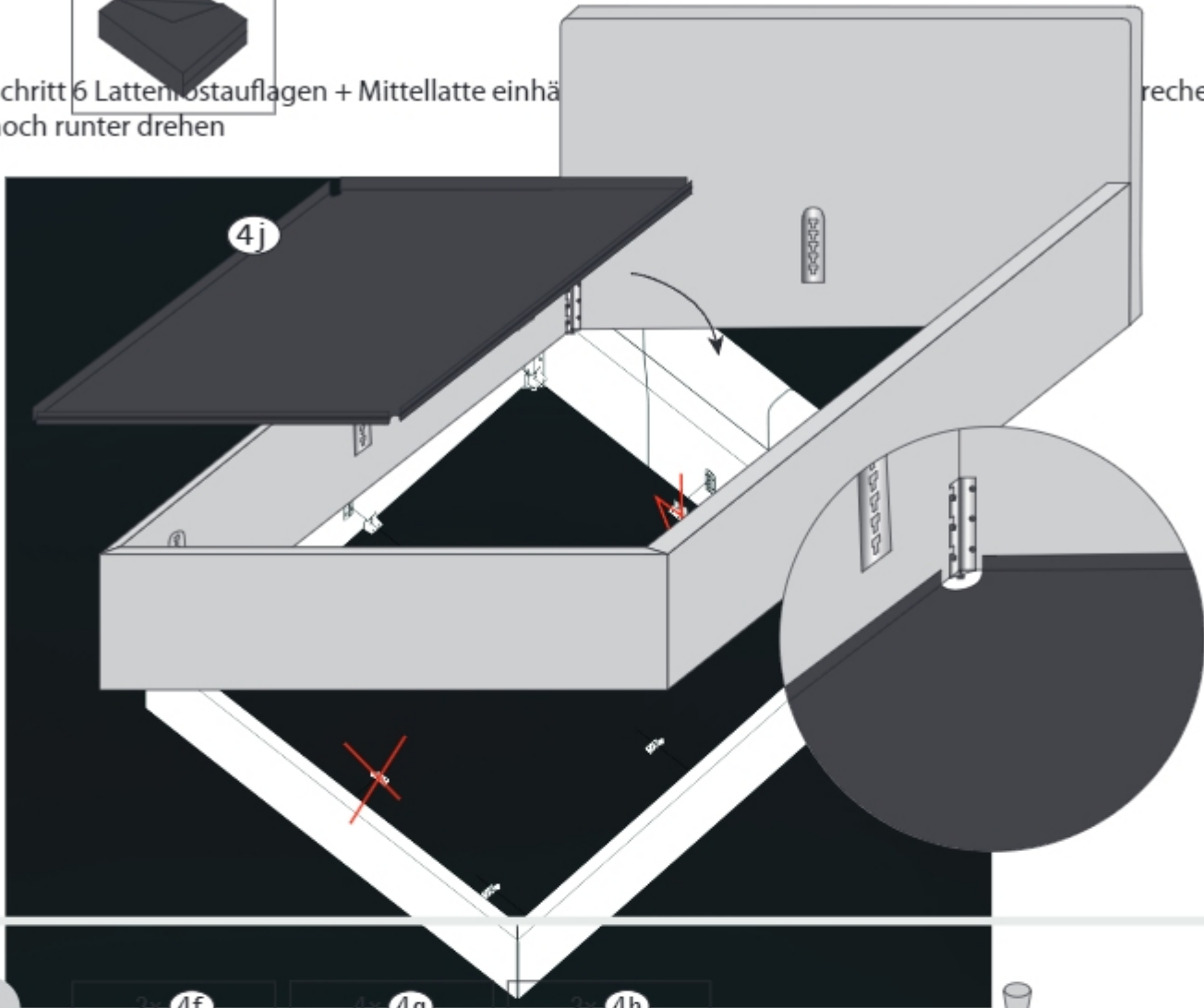
6.

1x (4j)



Schritt 6 Lattenrostauflagen + Mittellatte einhängen
hoch runter drehen

rechen



7.

Schritt 7 fertig

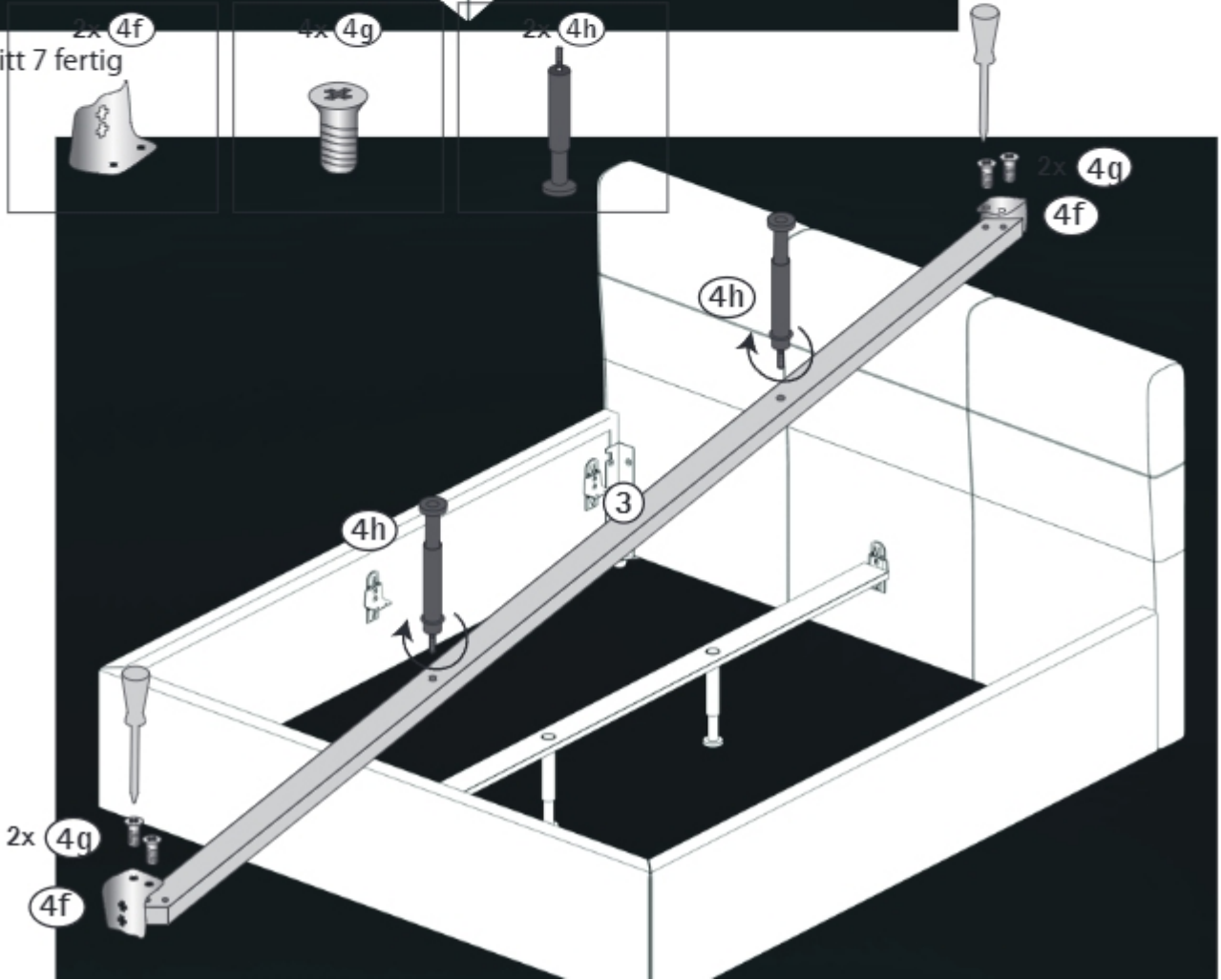
2x (4f)



4x (4g)



2x (4h)



2x (4g)

(4f)

(4h)

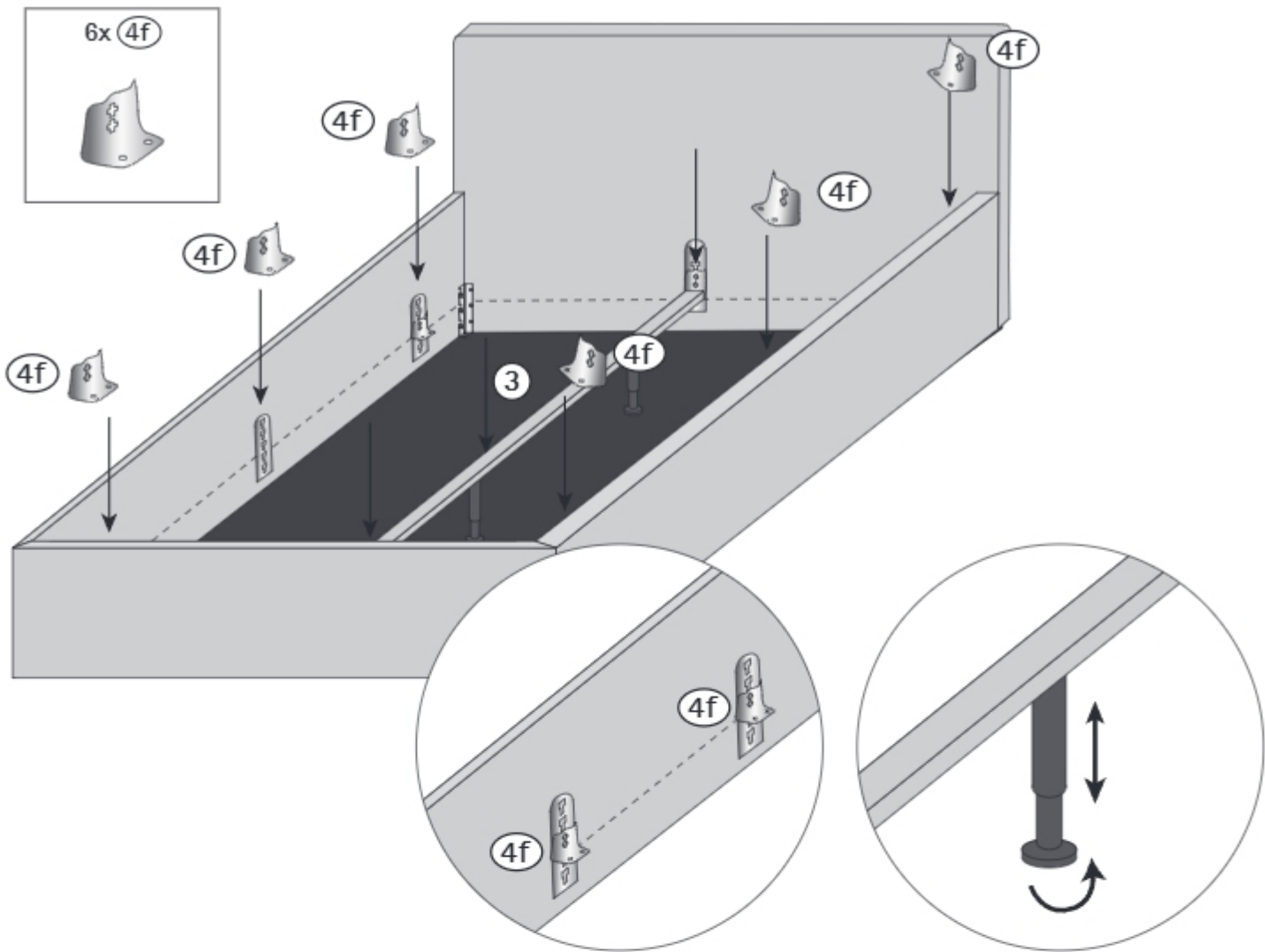
(4h)

(4f)

2x (4g)

(3)

8.



9.

