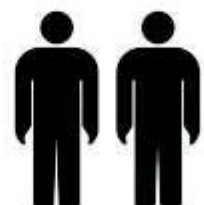
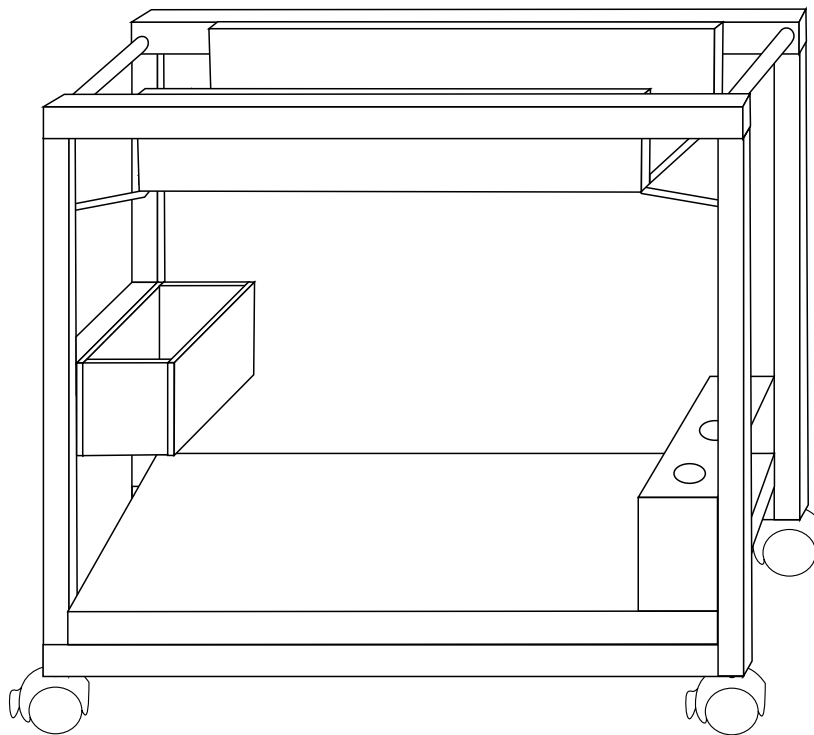


- | | |
|---------------------------------------|-----------------------------------|
| D Montageanleitung | GB Assembly instructions |
| FR Notice de montage | IT Istruzioni di montaggio |
| NL Handleiding voor de montage | PL Instrukcja montażu |
| CZ Montážní návod | SK Návod na montáž |
| HU Szerelési útmutató | RO Instrucțiuni de montaj |
| TR Montaj talimatı | RU ИНСТРУКЦИЯ ПО МОНТАЖУ |

5604.30 Beistelltisch Kuba 2

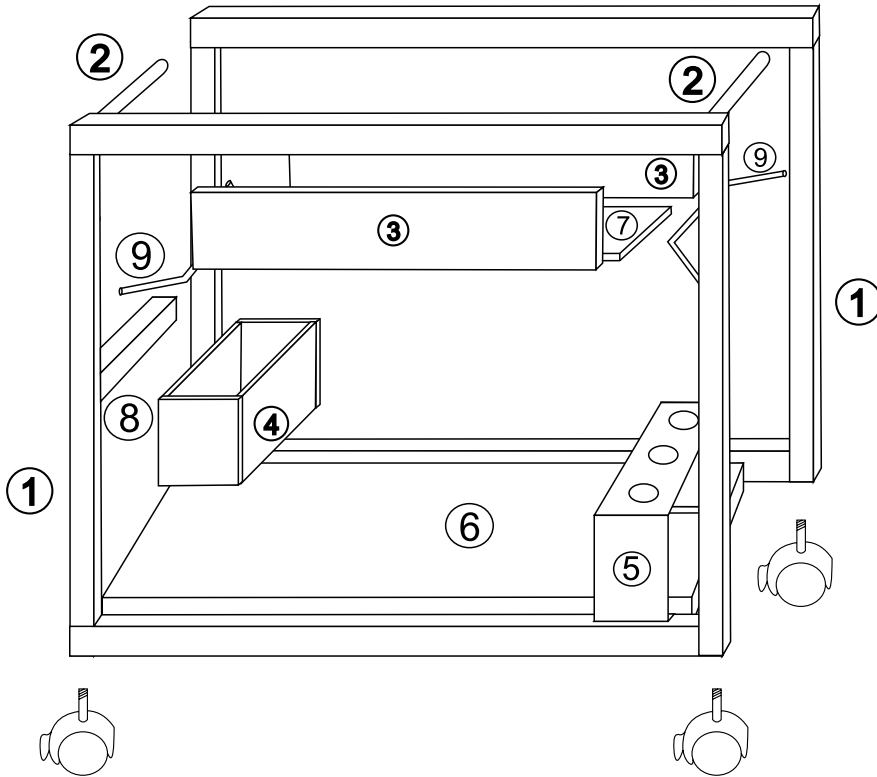
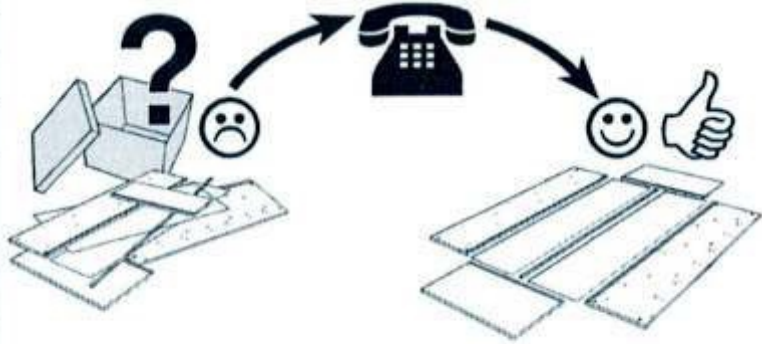
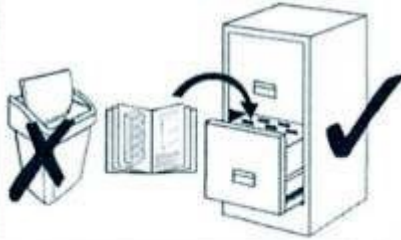


**Service • Assistenza • Dienstverlening • Serwis
Servis • Szerviz • Сервисная служба**

Name • Nom • Nome • Naam
Nazwa • Jméno • Názov • Név
Denimire • İsim • Название

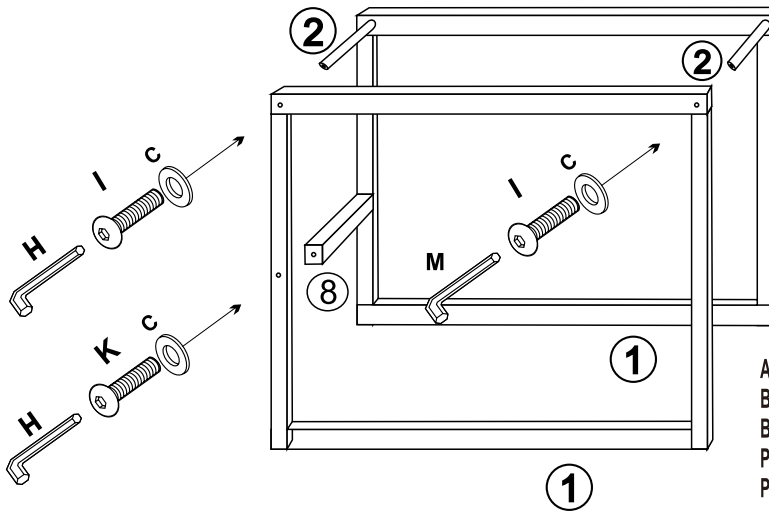
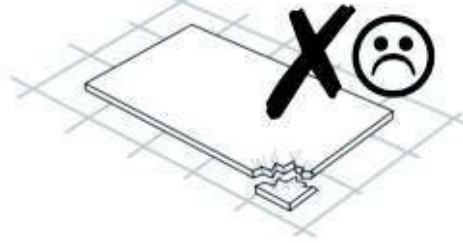
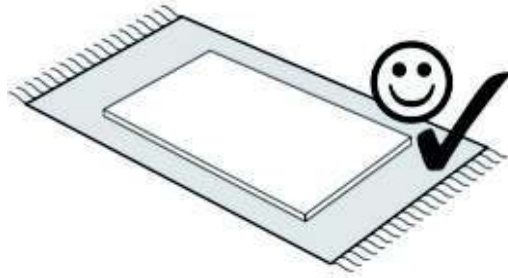
Nr. • No. • N° • Номер • Č • Sz

Tур • Type • Tip • Típus • Тіро
Тип



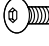
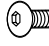


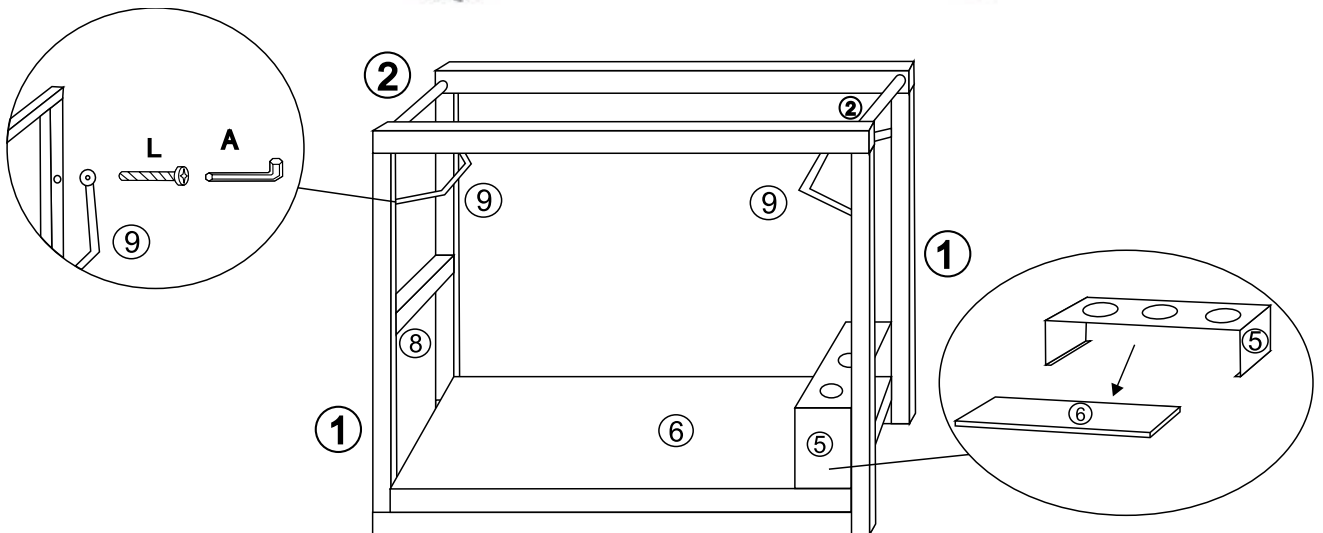
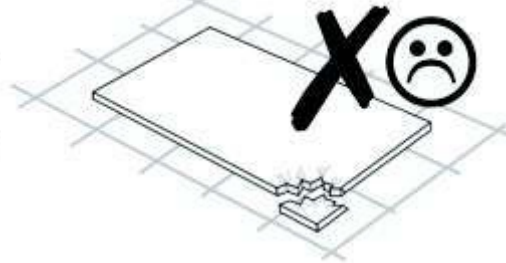
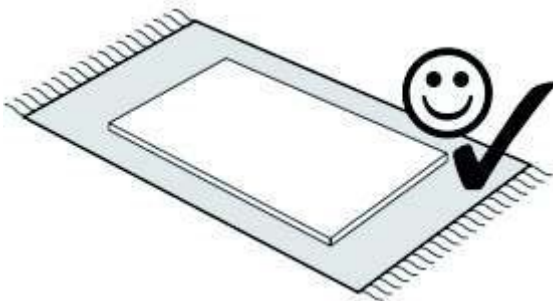
- 2x ①
- 2x ②
- 2x ③
- 1x ④
- 1x ⑤
- 1x ⑥
- 1x ⑦
- 1x ⑧
- 2x ⑨



A M25 X1	B X4	C 8X16 X12	D X1	E X4	F X4
G X4	H M4 X1	I 6X20 MM X4	J X1	K 6X25 MM X2	L 4X10 MM X4
M 6X30 MM X2	N 6X16MM X4				

A

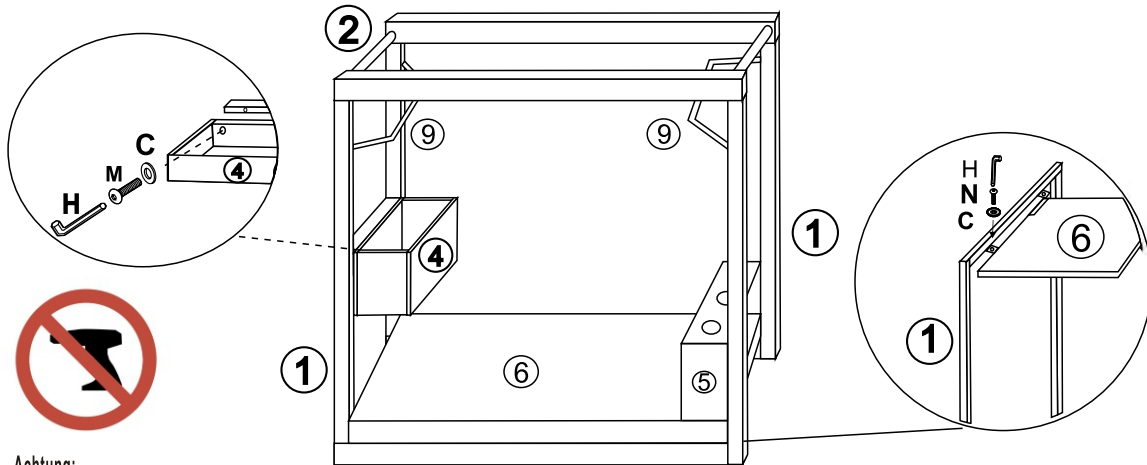
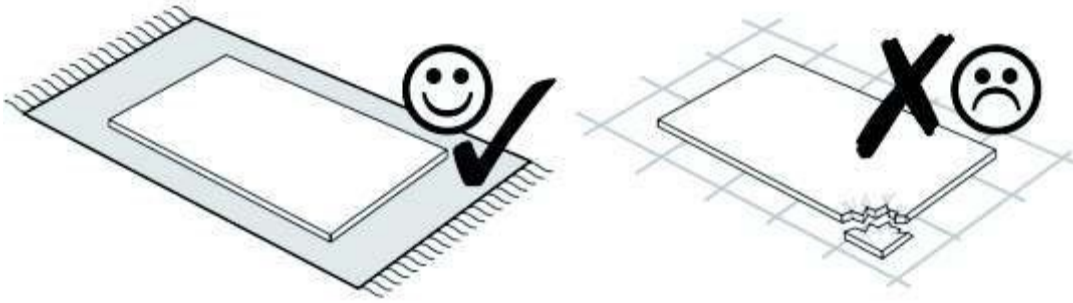
Achtung:
Bitte Schraube I/K vorsichtig von Hand eindrehen.
Bitte keinen Akkuschauber benutzen.
Please screw in part I/K by hand.
Please do not use a cordless drill.

C 8X16  X6	H M4  X1	I 6X20 MM  X4	K 6X25MM  X2
--	--	---	--





B

A M2.5  X1	L 4X10  X4
--	--

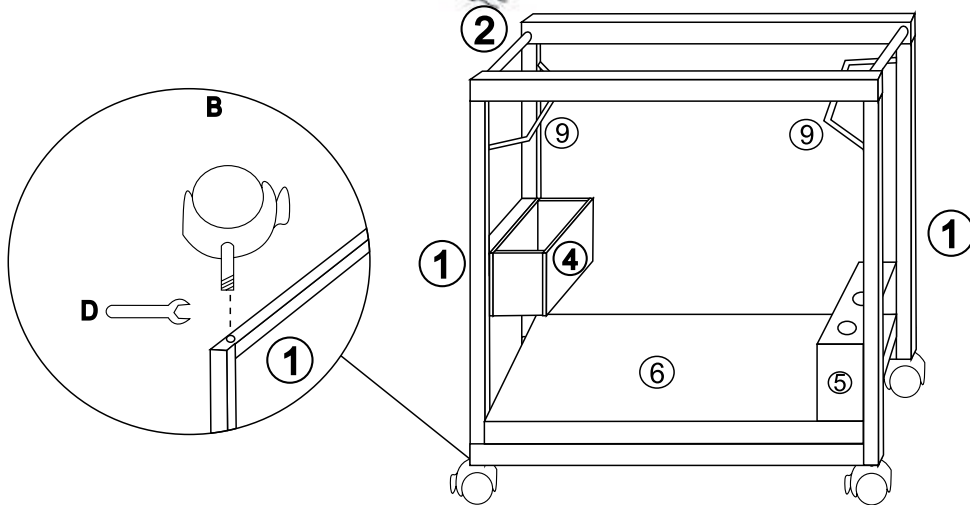
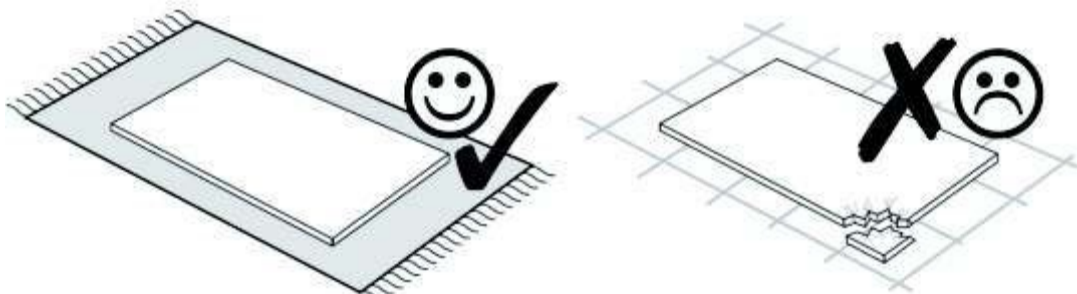
C


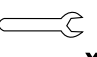


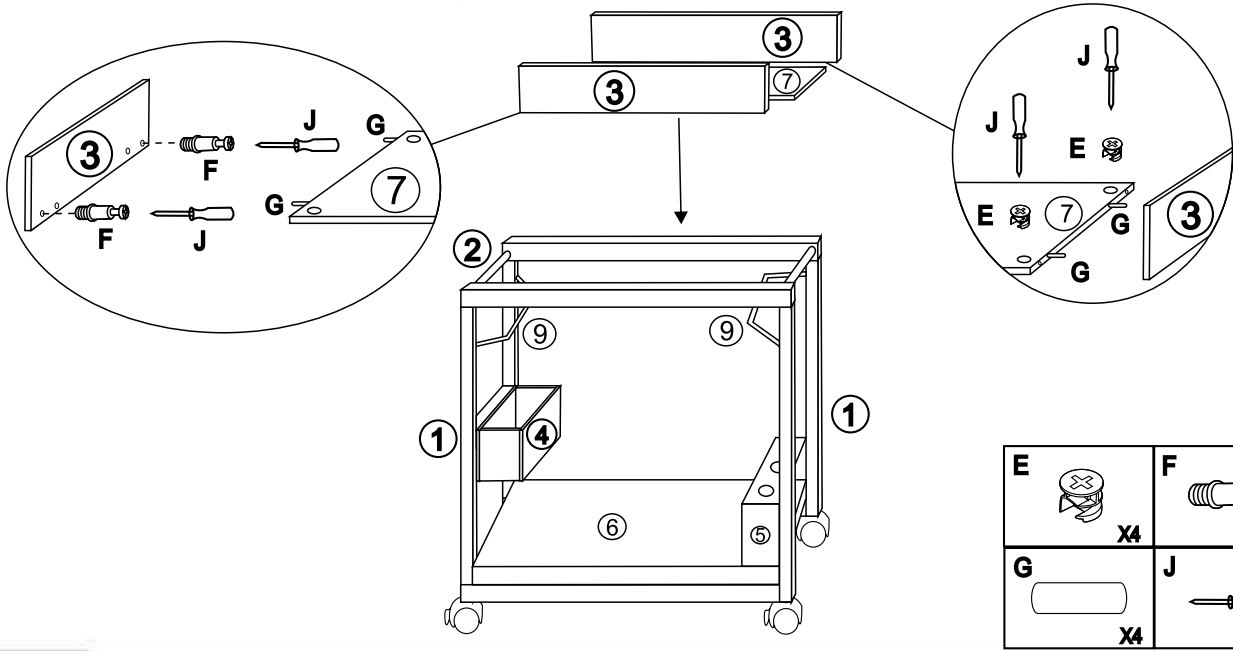
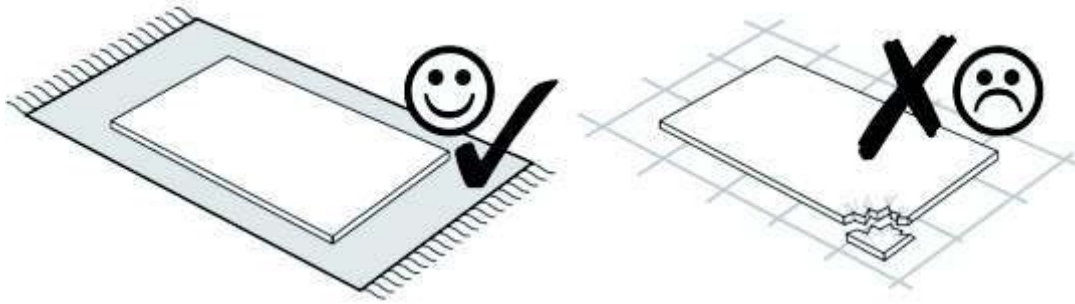
Achtung:
 Bitte Schraube M/N vorsichtig von Hand eindrehen.
 Bitte keinen Akkuschauber benutzen.
 Please screw in part M/N by hand.
 Please do not use a cordless drill.

C 8X16  X6	H M4  X1	M 6X30MM  X2	N 6X16MM  X4
--	--	--	--

D



B  X4	D  X1
---	---

E**F**