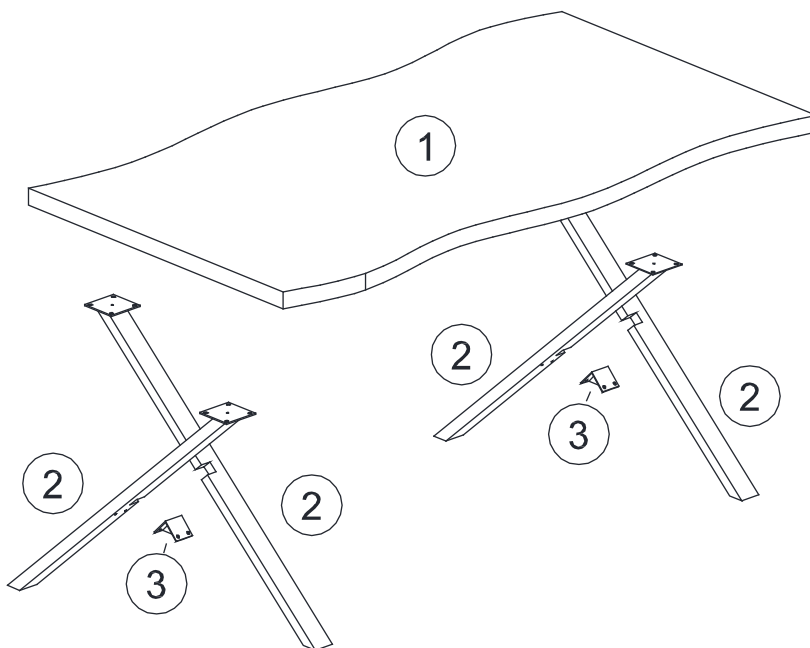
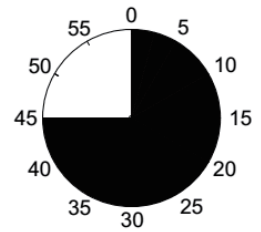
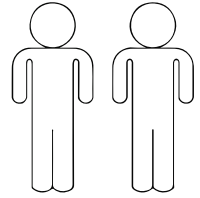
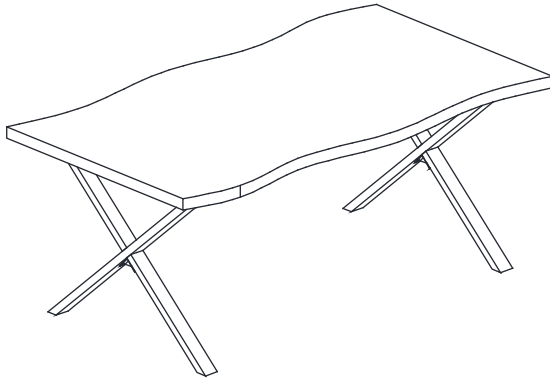



Gerd CT



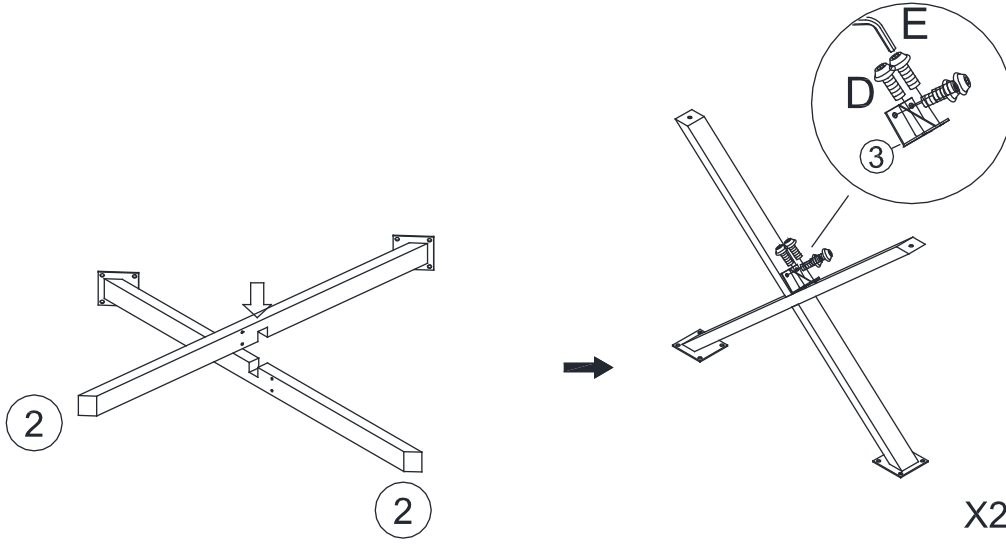
		
1	1x	1/2
2	4x	2/2
3	2x	2/2




	2/2
--	-----

A	M8x25mm	B	φ30xM8	C	φ16xφ8x1mm	D	M6x12mm	E	M4	F	M5
	16x		4x		16x		8x		1x		1x

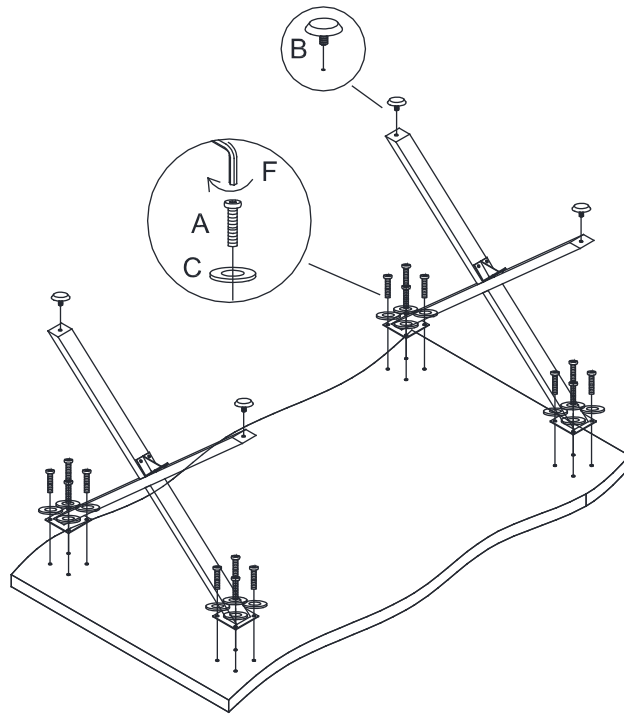
I.

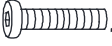



1.



D	M6X12mm		8x
E	M4		1x
 75%			

2.



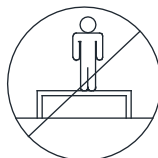
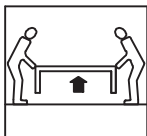
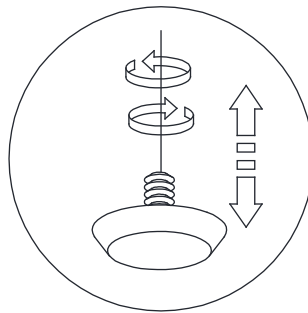
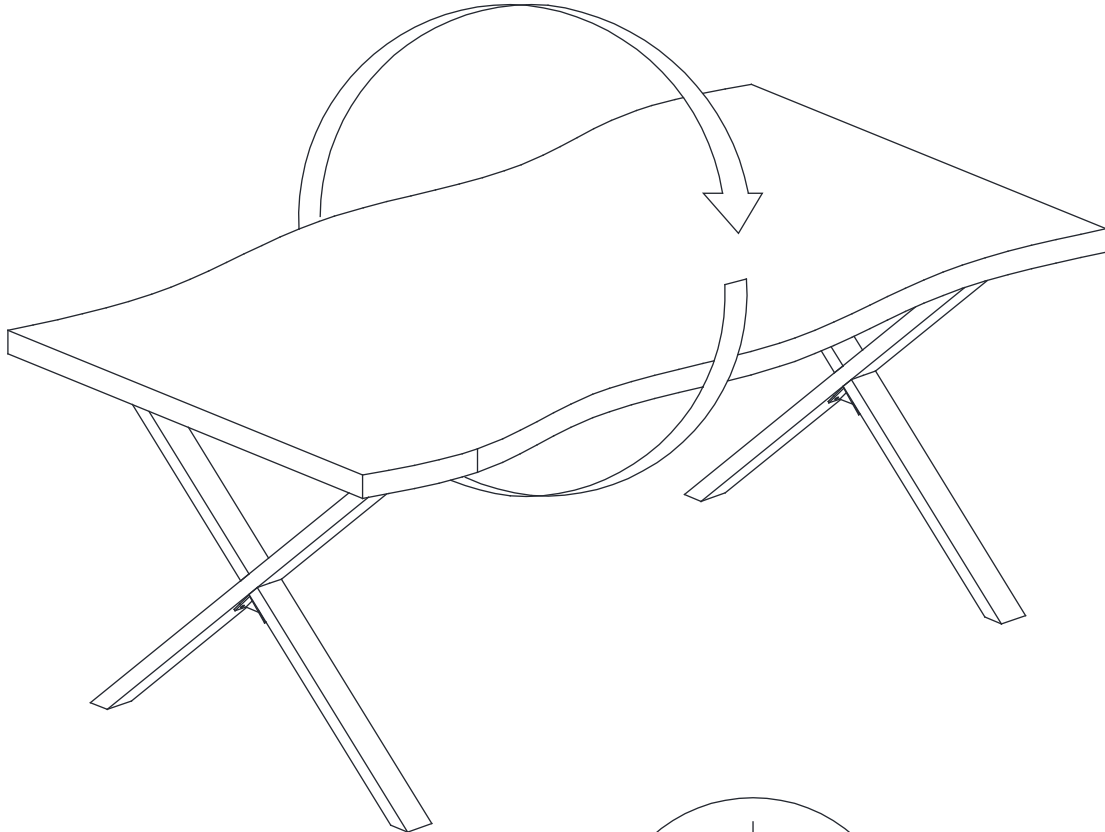
A	M8x25mm		16x
B	φ30xM8		4x
C	φ16xφ8x1mm		16x
F	M5		1x

II.

3.

E M4 1x

F M5 1x



Séparez les éléments avant de trier