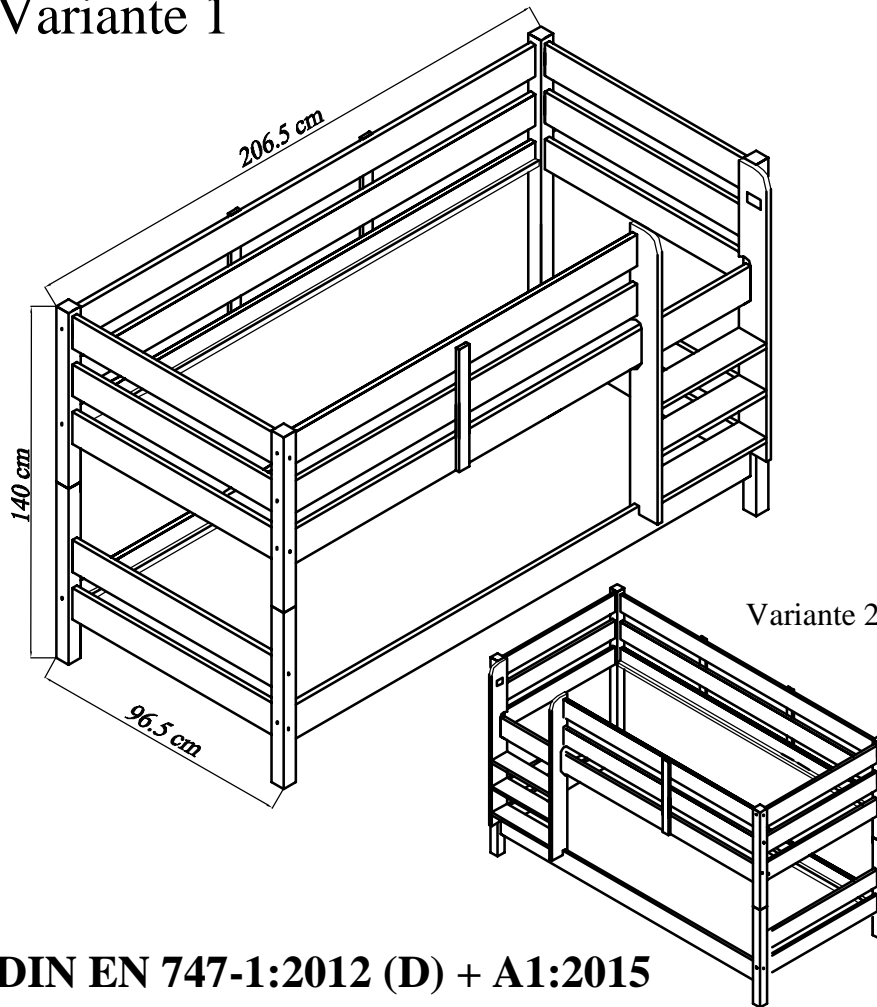


Etagenbett MORITZ
Art.Nr.56-905-09 W, 56-905-17W, 56-905-C0-W
Stand der Anbauanleitung: 08.2020

Variante 1



DIN EN 747-1:2012 (D) + A1:2015

**Hergestellt für: POL POWER sp. z o.o.,
 ul.Poznanska 113 A, 62-052 Komorniki, Polen,
 e-mail: info@pol-power.pl**

Wichtige -Sorgfältig lesen und Aufbewahren

IMPORTANT - READ CAREFULLY - RETAIN FOR FUTURE REFERENCE

WARNUNG:

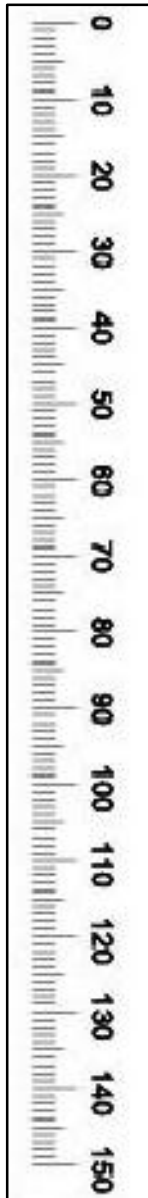
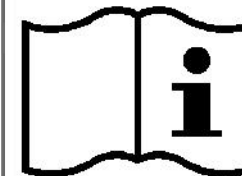
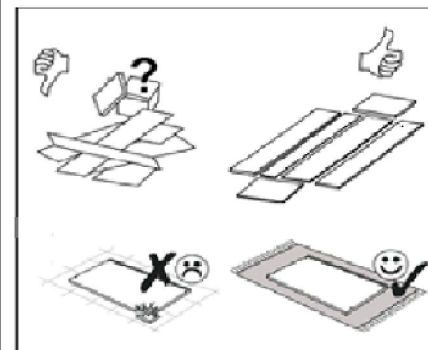
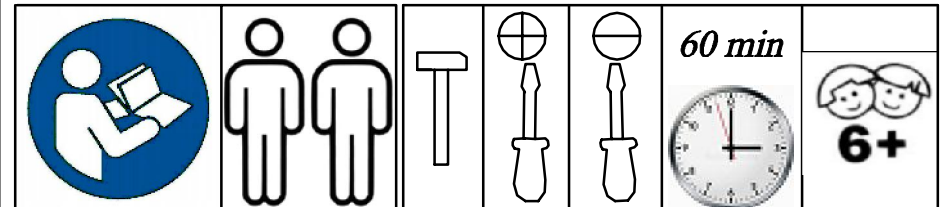
Hochbetten und Etagenbetten sind nicht für Kinder unter dem sechstem Jahrealter, da das Risiko von einem Verlust bei einem Sturz aus der Höhe Weise.





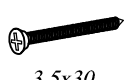




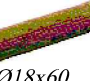

Die Sicherheit nach EN747 - 1: 2012 A1: 2015 der Etagen- und Hochbetten ist nur bei der Verwendung unserer Lattenroste Art. Nr. 32-091-73 gew ahrleistet Jede Latte des Rollrostes muss bei der und unter Bett verschraubt sein!

WARNING:

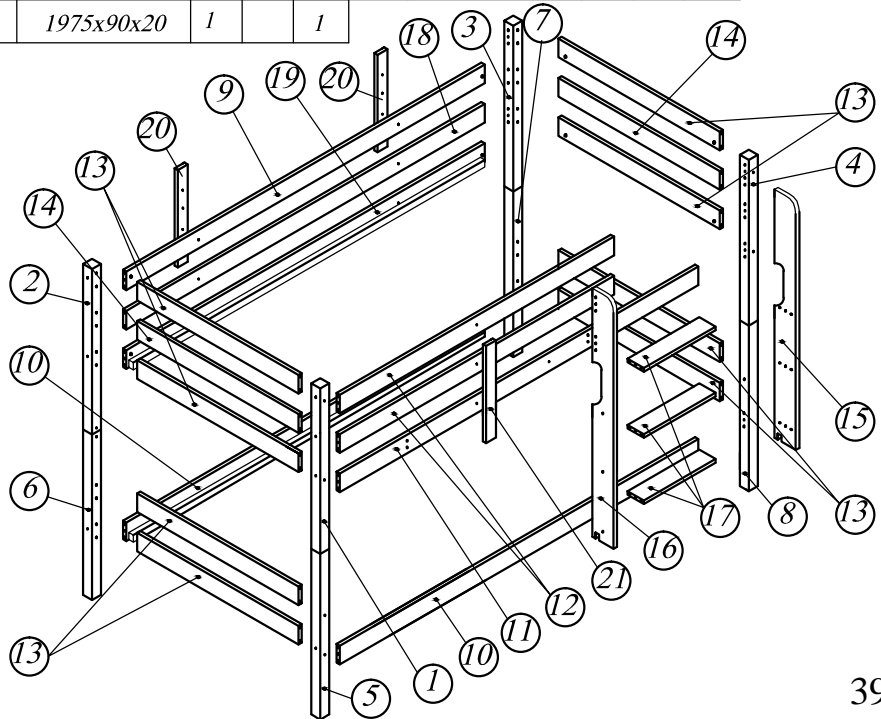
High beds and the upper bed of bunk beds are not suitable for children under six years due to risk of injury from falls.

The safety according to EN747 - 1: 2012 A1: 2015 of the bunk- and loft beds is only guaranteed when using our slatted frames, Art.No.32-091-73. Each lath of the roller grate must be bolted to the upper and lower bed!

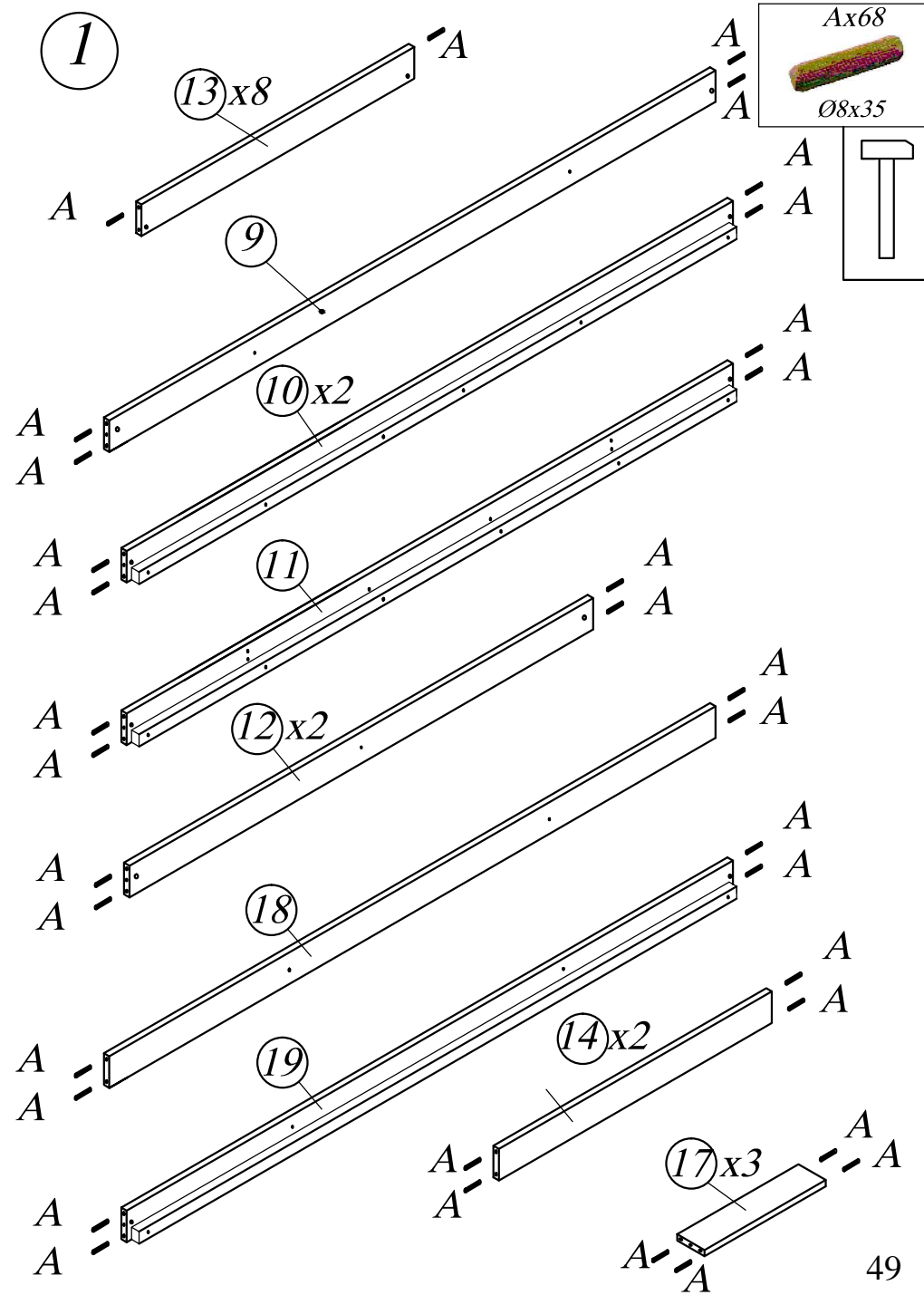


<i>Cx28</i>  M6x90	<i>Dx30</i>  M6	<i>Fx10</i>  Ø8	<i>Ex3</i>  Ø5	<i>Hx77</i>  3,5x30	<i>Kx10</i>  Ø7x50
<i>Ax70</i>  Ø8x35	<i>Mx2</i>  M6x70	<i>Gx1</i> 	<i>Lx4</i>  Ø18x60	<i>Px8</i>  3,5x40	

N	LxBxH (mm)	Q	✓	Box	N	LxBxH (mm)	Q	✓	Box
1	700x45x45	1		1	12	1581x90x20	2		1
2	700x45x45	1		1	13	875x90x20	8		1
3	700x45x45	1		1	14	875x90x20	2		1
4	700x45x45	1		1	15	1130x90x20	1		1
5	700x45x45	1		1	16	1130x90x20	1		1
6	700x45x45	1		1	17	354x90x20	3		1
7	700x45x45	1		1	18	1975x90x20	1		1
8	700x45x45	1		1	19	1975x90x20	1		1
9	1975x90x20	1		1	20	390x50x18	2		1
10	1975x90x20	2		1	21	390x50x18	1		1
11	1975x90x20	1		1					

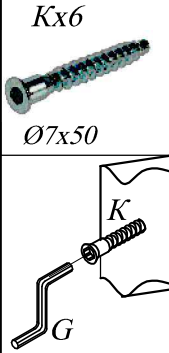
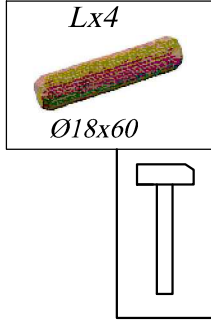
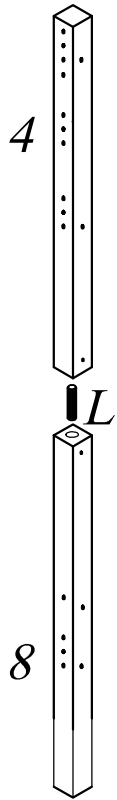
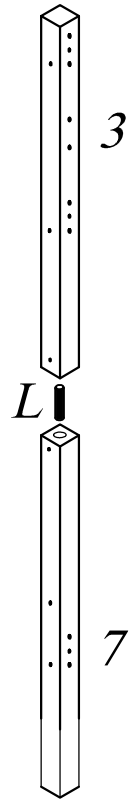
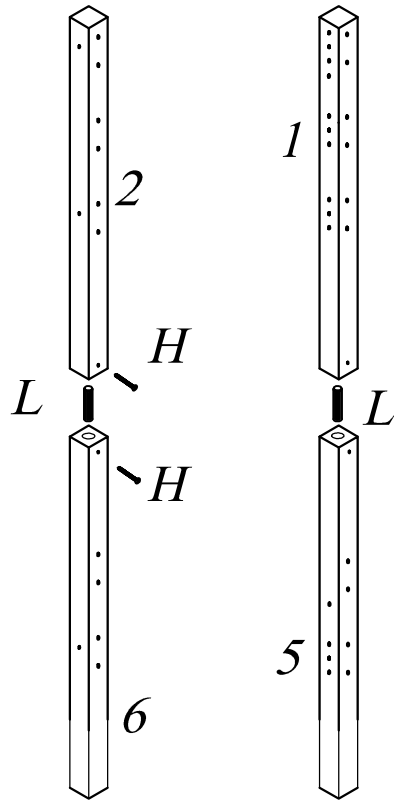


39

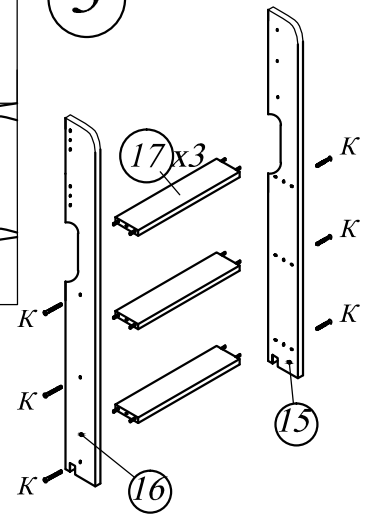


49

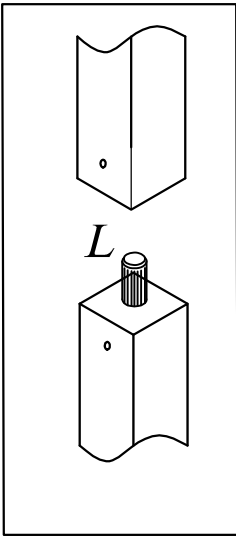
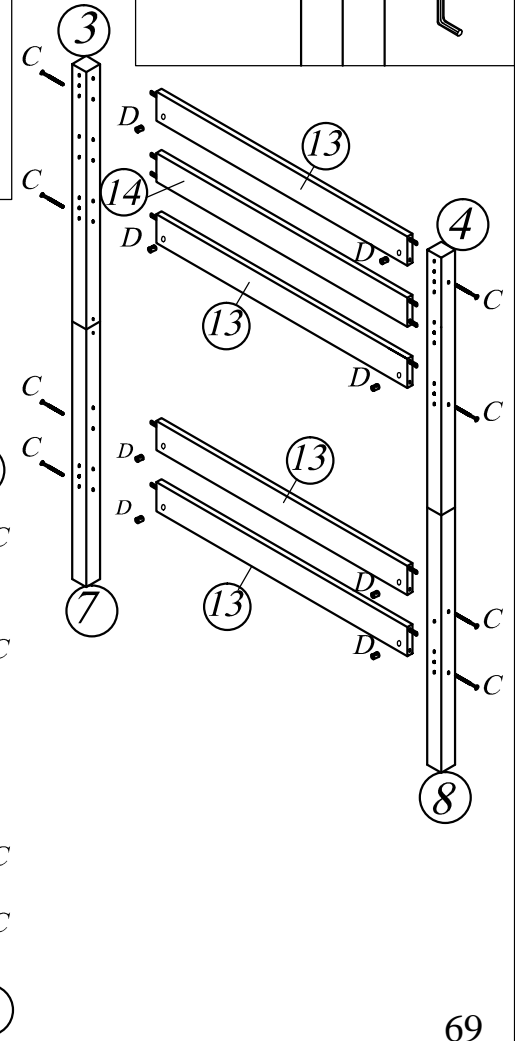
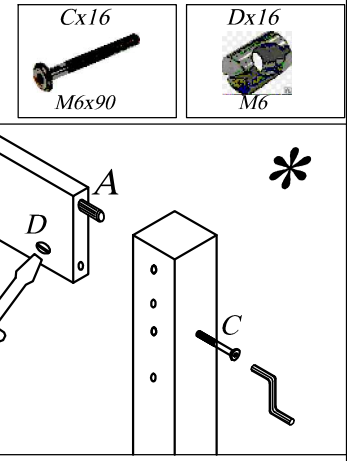
2



3

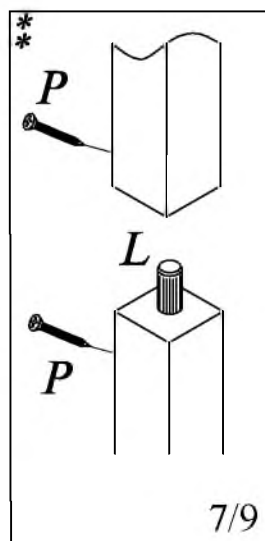
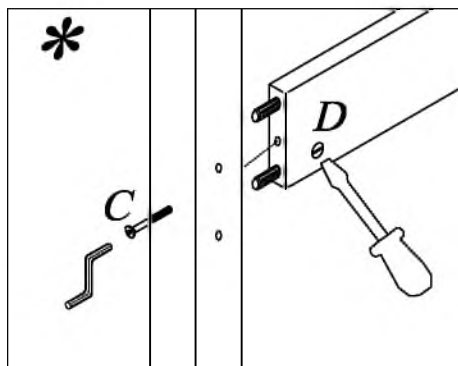
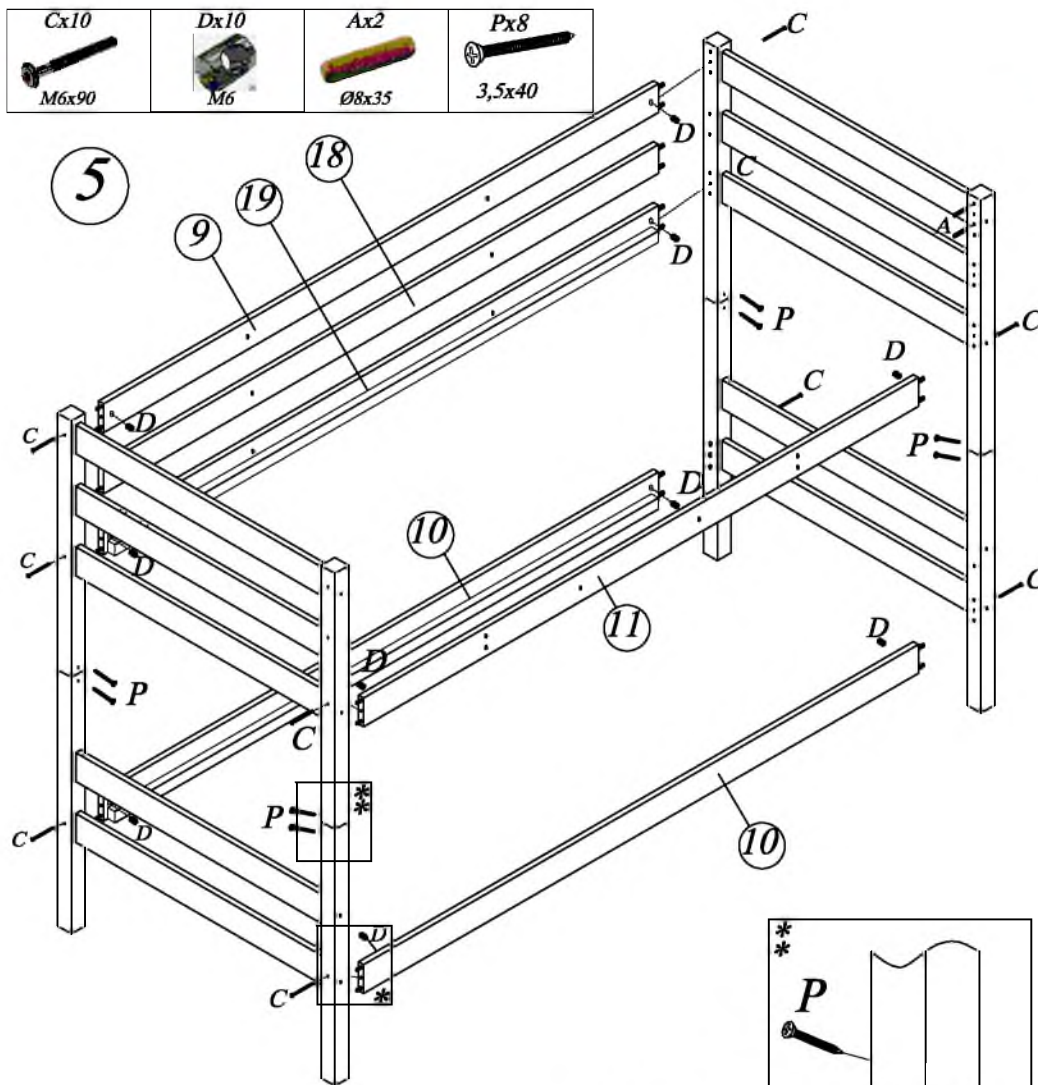


4










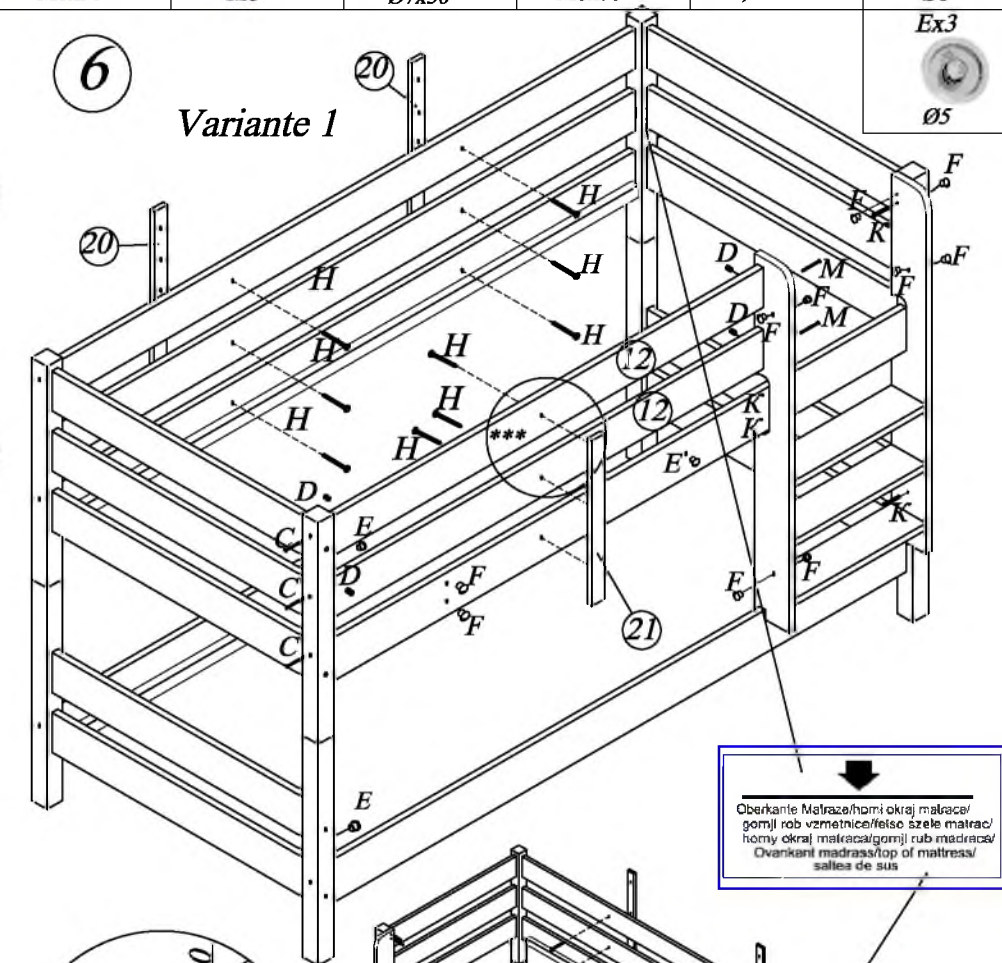
69

Cx10  M6x90	Dx10  M6	Ax2  Ø8x35	Px8  3,5x40
---	---	---	--



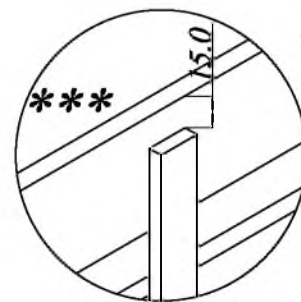
7/9

Cx2  M6x90	Dx4  M6	Kx4  Ø7x50	Mx2  M6x70	Hx9  3,5x30	Fx10  Ø8
					Ex3  Ø5



Variante 1

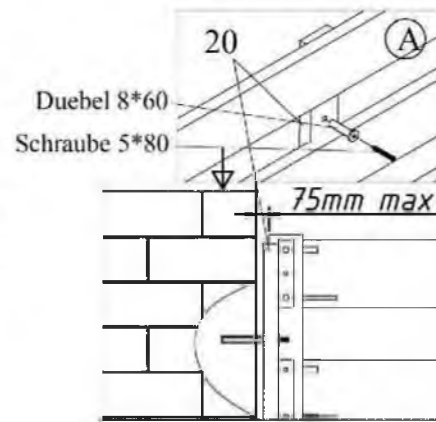
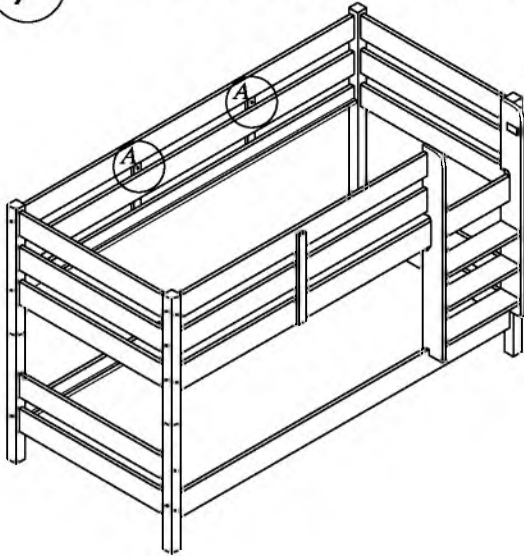
↓
Oberkante Matratze/horní okraj matrace/
gomijl rob vzmetnice/foișc șzele matrac/
homý okraj matracá/gornj rub matracá/
Ovarnani madrasă/top of mattress/
săliea de sus



Variante 2

8/9

7 "Pflicht zur Wandbefestigung"



Bitte geeignetes Befestigungsmaterial im Fachmarkt kaufen

8 "Rollrostmontage auf Bett"

