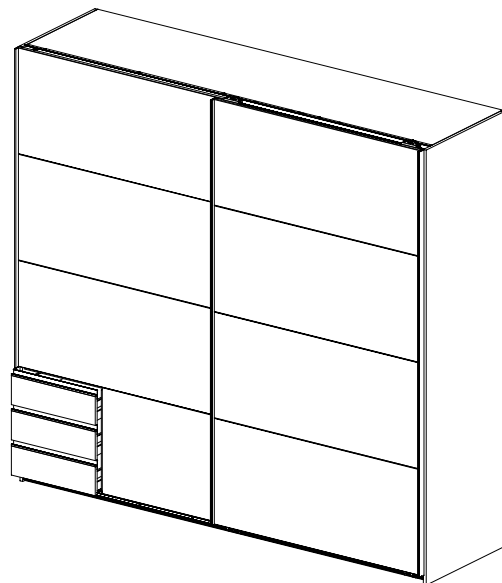
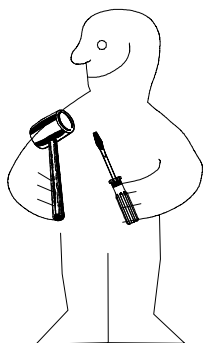
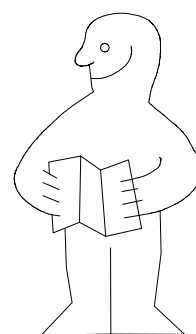
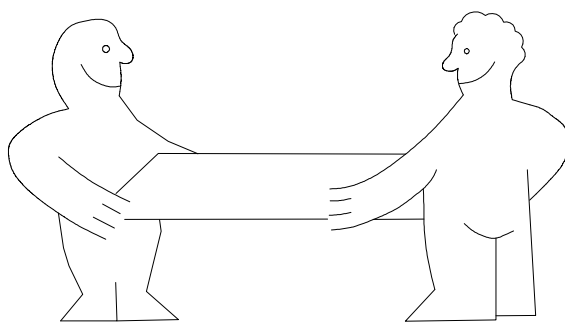
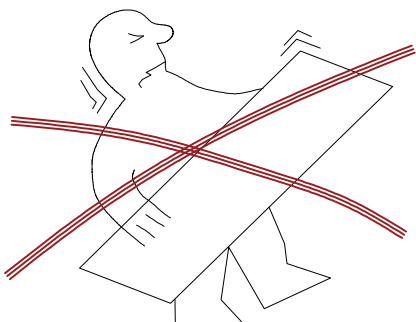


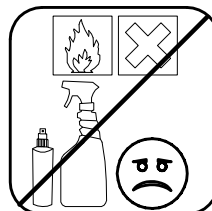
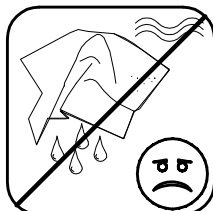
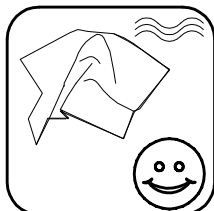
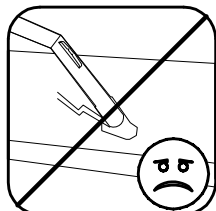
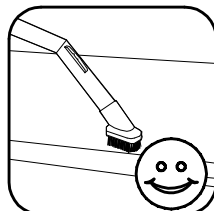
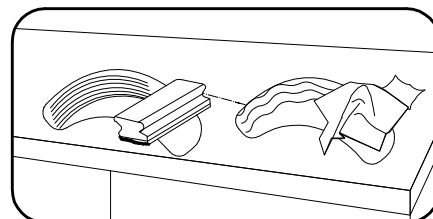
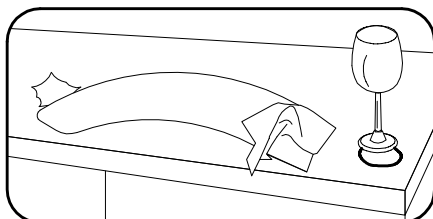
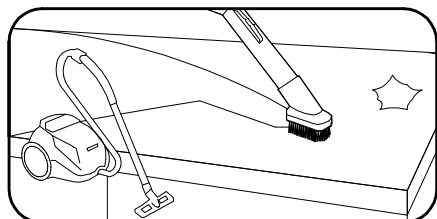
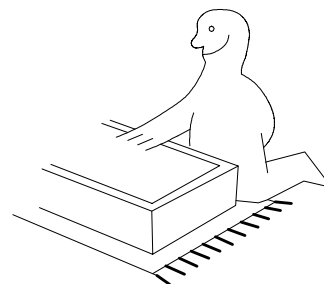
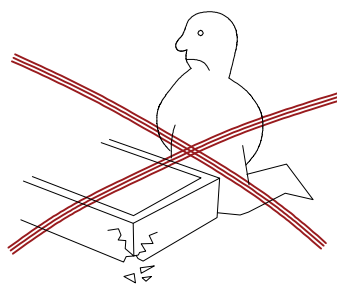
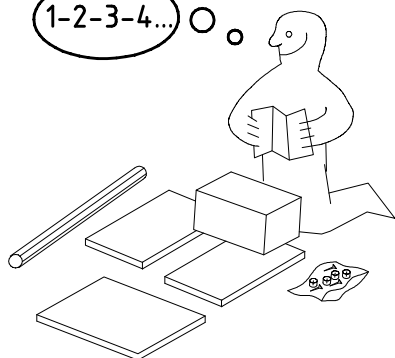
980705



NSP 225 ASK




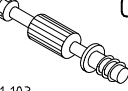

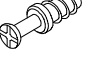
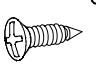
1-2-3-4... ○ ○





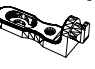



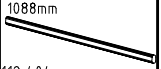
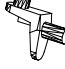
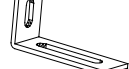

980705







25.10.24 /

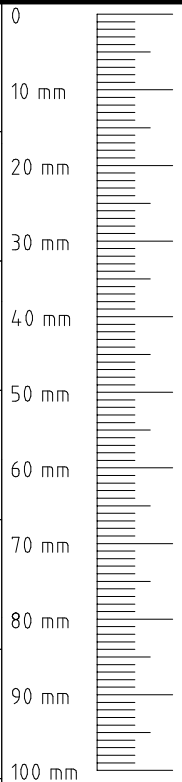
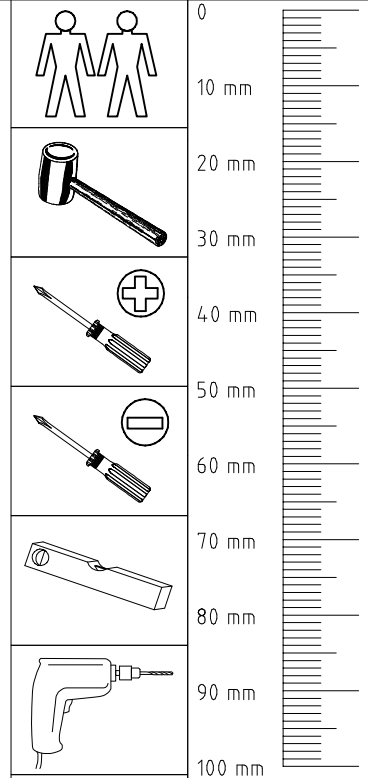
10 24 01/42

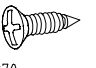





 111 149	A1	14 x
 111 103	C	14 x
 353 018 $\varnothing 8 \times 30$	D	2 x
 111 229 3,5 x 15 mm	F	4 x
 121 370	G1	10 x







 111 015 M4 x 9 mm	G8	6 x
 121 375 3,5x35 mm	G14	10 x
 121 113 3x13mm	G21	21 x
 121 374 3,5x4,0 mm	G25	7 x
 111 174	J1	5 x







 117 001	K1	4 x
 1088mm 112 404	K110	2 x
 111 610	L7	8 x
 111 052	o10	1 x
 121 122 4 X 13mm	SP13	1 x


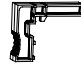
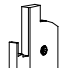




 121 120 4 X 15mm	SP15	1 x
 111 252 6,3 x 10	VB23	4 x
 112 616 6,3x11	T3	12 x
 121 181	T6	4 x
 112 190	Y20	6 x
 163 007	Z	2 x

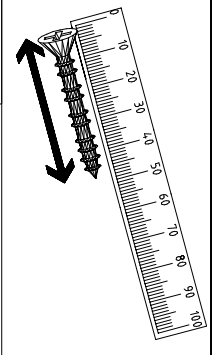


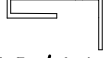
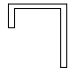
 121 370 3,5 x 15 mm	G1	9 x
 121 375 3,5x35 mm	G14	2 x
 121 113 3x13mm	G21	12 x
 M4x10	G43	5 x
 M4x13 PZ	GH13	5 x
 114 183	H5	7 x

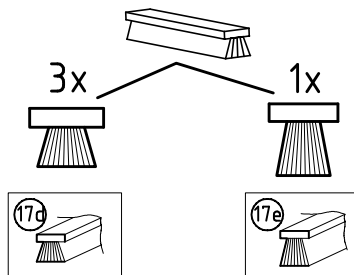
 121 122 4 X 13mm	SP13	66 x
 190014/015	SW-AK	3 x
	SW-AS	2 x
	SW-F1	4 x
	SW-F2	2 x
	SW-F3	2 x

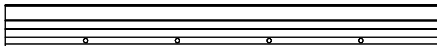
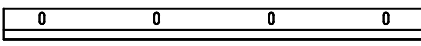
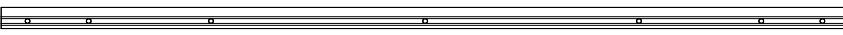
 L=2204mm	SW-FP	1 x
 L=2204mm	SW-LP	1 x
 LA12117	SW-LA	1 x
 LA12116	SW-LB	1 x
 LA12135	SW-LC	1 x
 LA12175	SW-LD	1 x

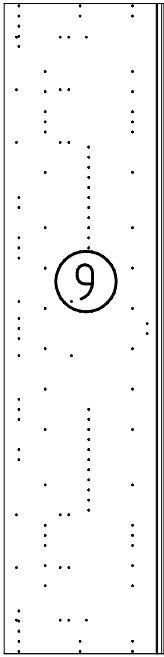
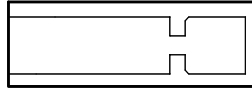
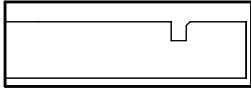
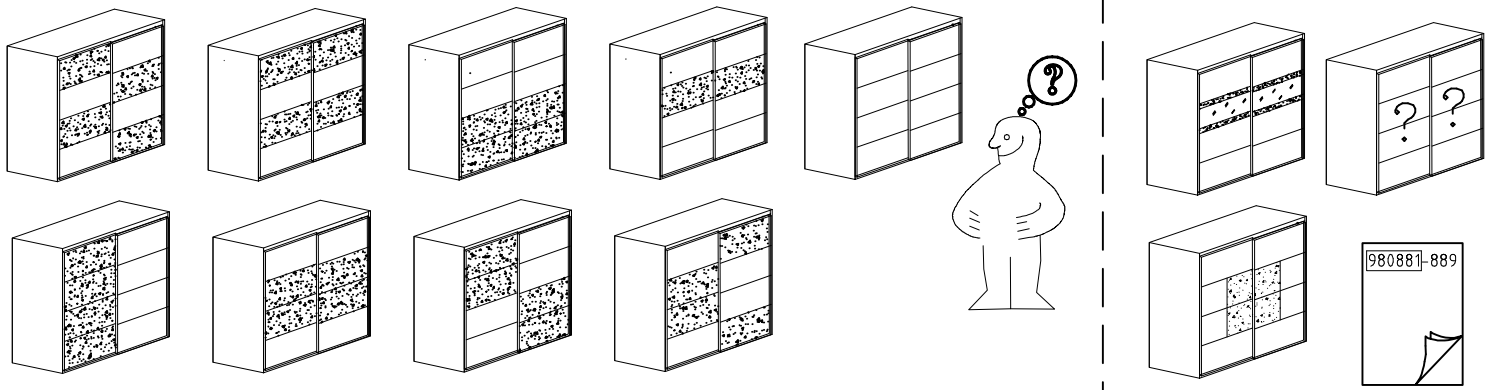
	SW-M6x20	2 x
	SW-MH	2 x
	SW-SKL	1 x
	SW-SKR	1 x
	SW-SKM	2 x
	SW-ST	2 x
 111 030 6,3 x 11	T2	26 x



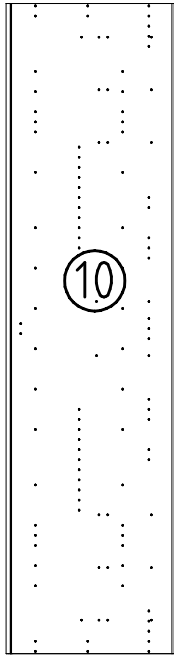

 2x 17C (2016 mm)
 1x 417C (1513 mm)

 1x 17B (2016 mm)



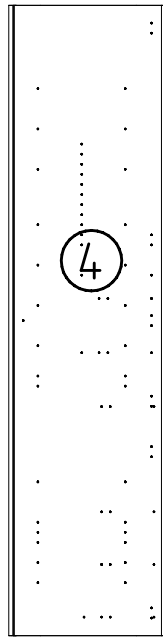
 (3x) L456 (456 mm)
 17Z (440 mm)
 17F (1109 mm)



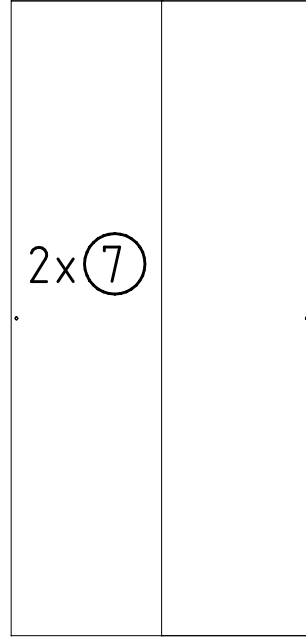
2064x577x15



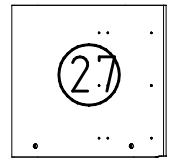
2064x607x15



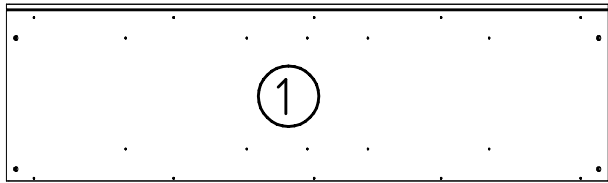
2001x560x15



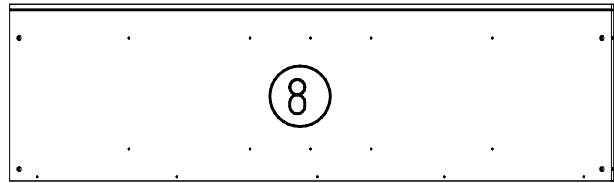
2015x1104x2,5



481x557x15

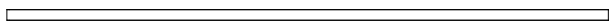


2205x560x15

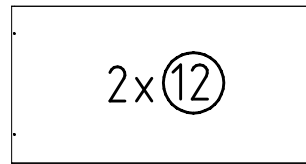
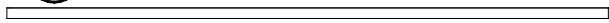


2205x560x15

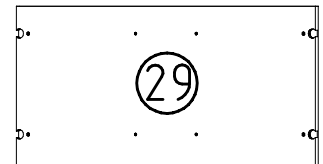
(2) 2204x32x15



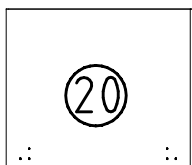
(3) 2204x32x15



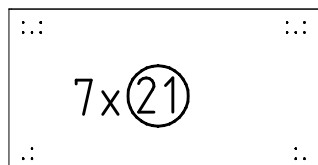
1095x500x18



1095x540x18



674x504x15



1135x504x15

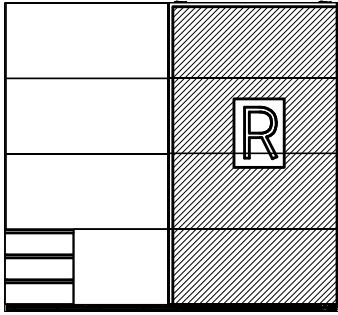
3x (24)
456x138x15

3x (25)
439/422/439x92x12

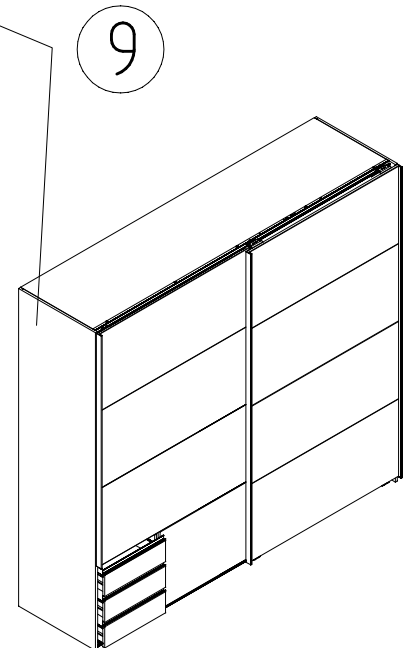
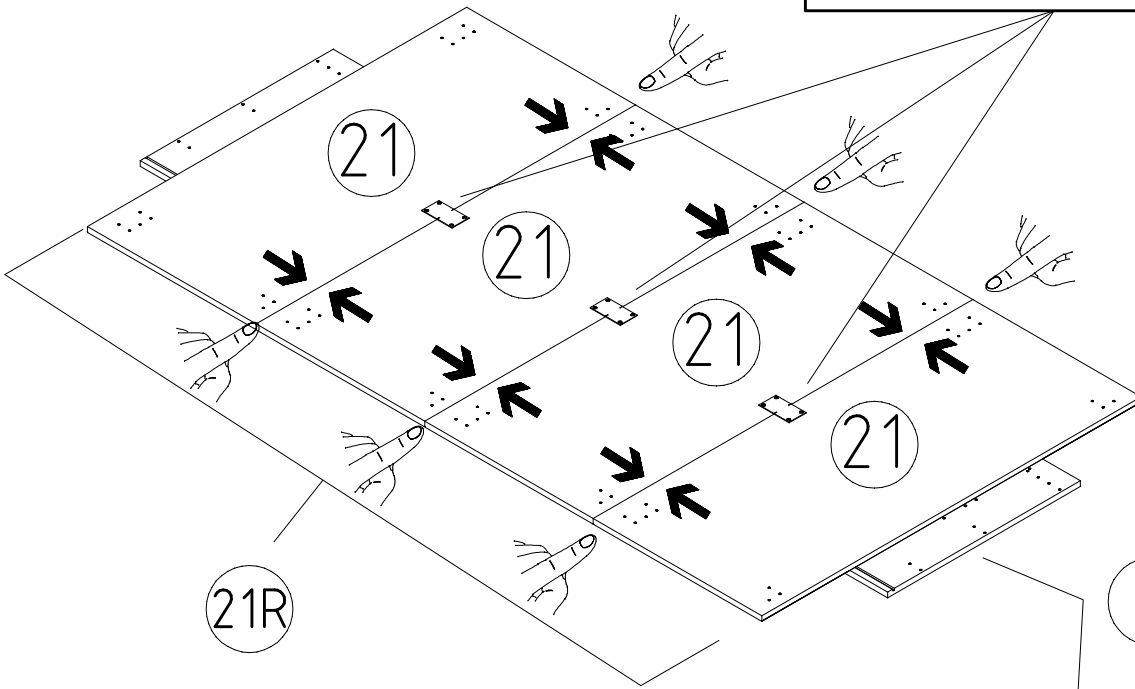
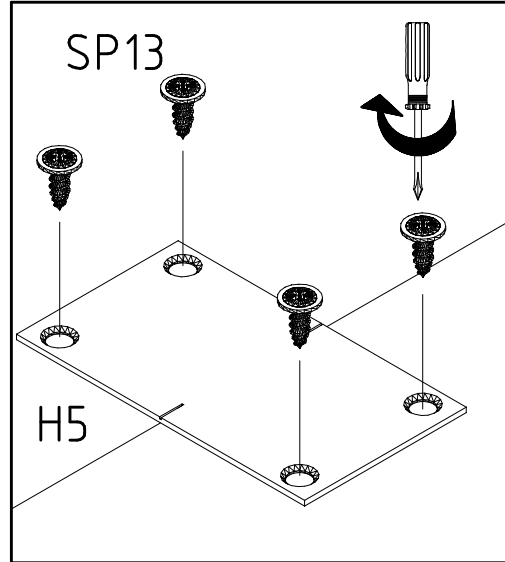
3x
(26)

408x437x2,5

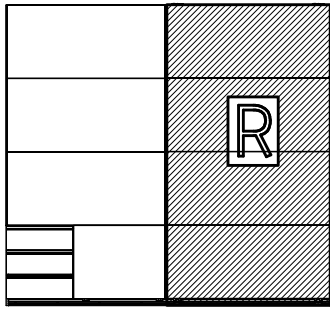
1

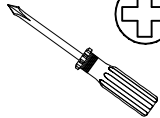




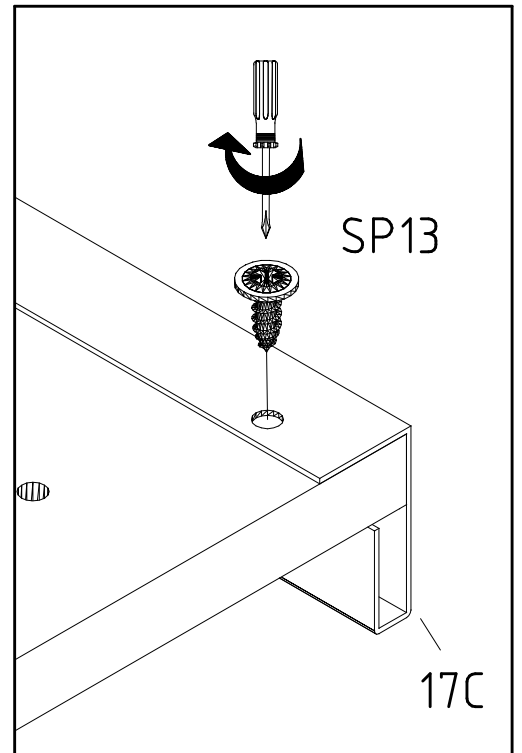
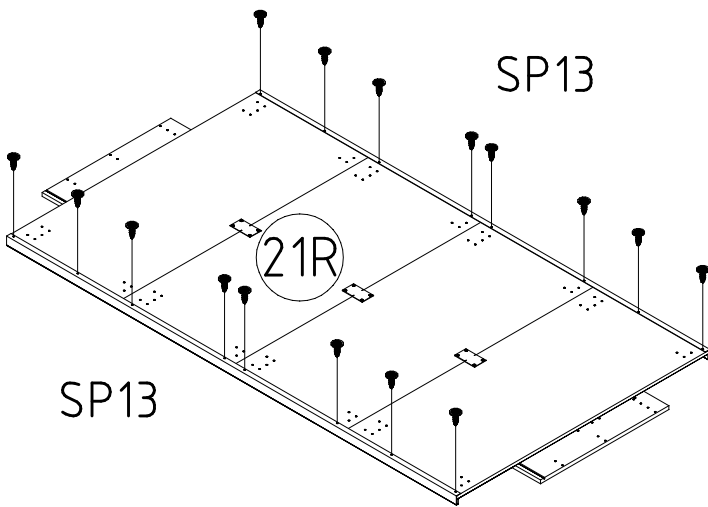
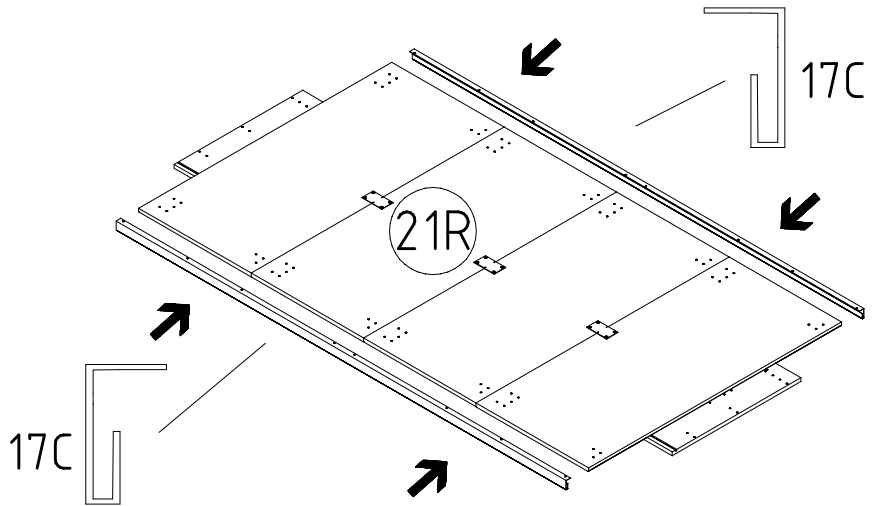
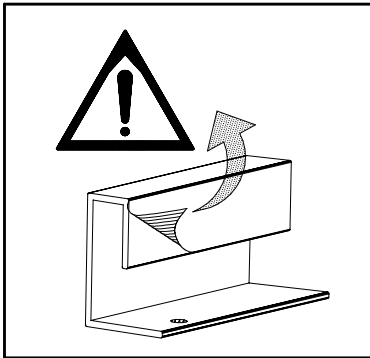
	<p>SP13 4 X 13mm 121 122</p>	<p>H5 114 183</p>
--	--------------------------------------	-----------------------



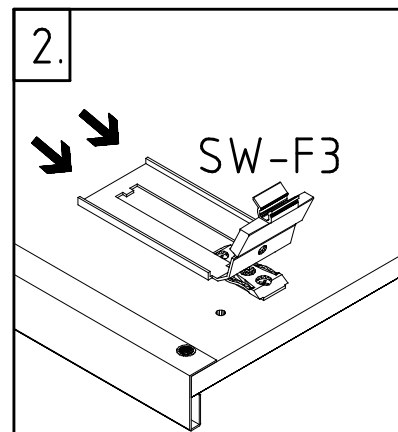
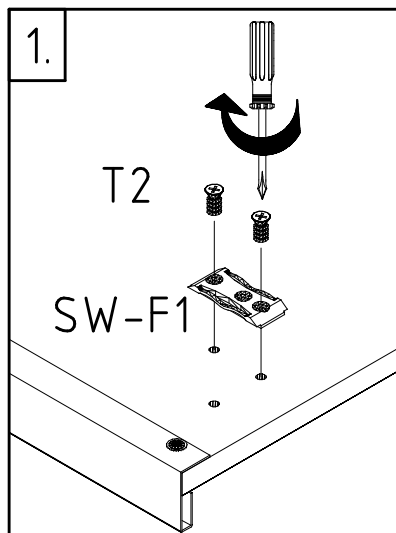
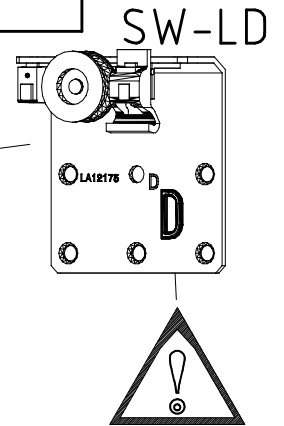
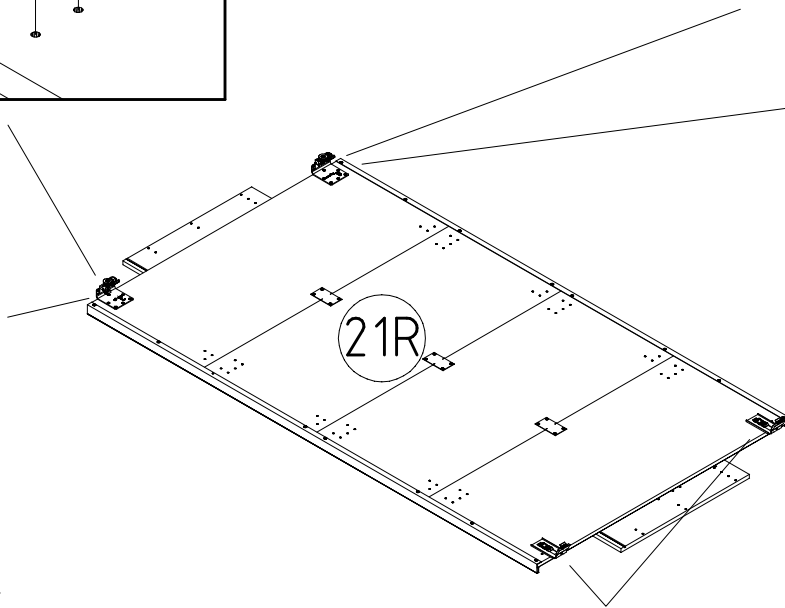
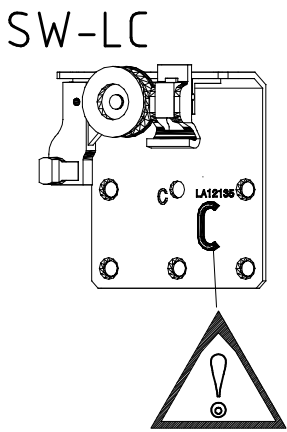
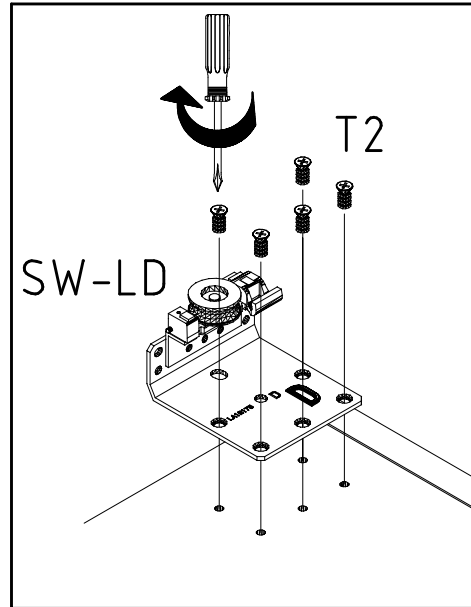
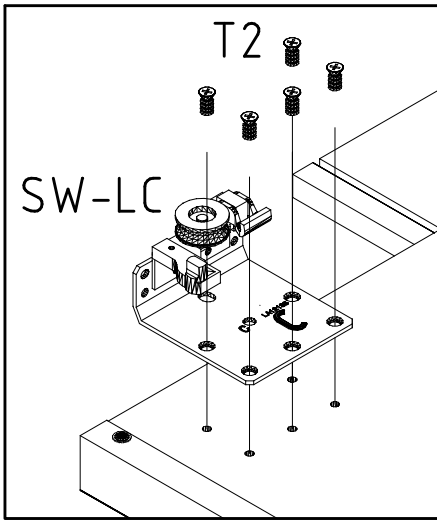
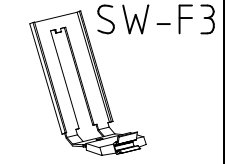
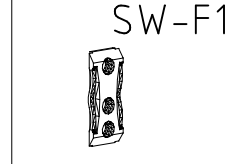
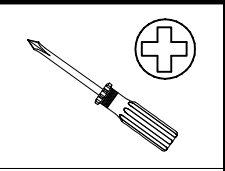
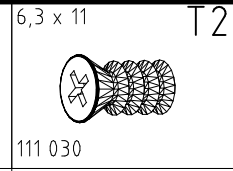
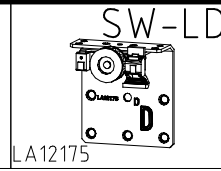
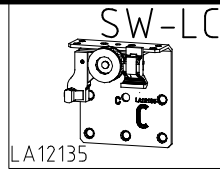
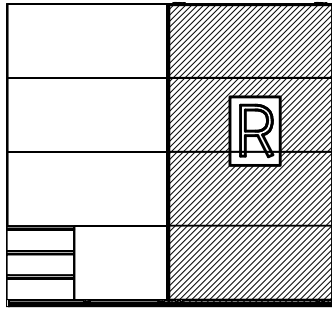
2



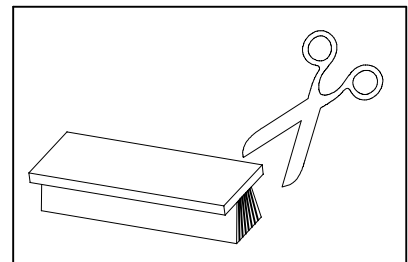
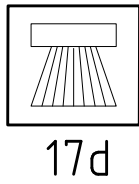
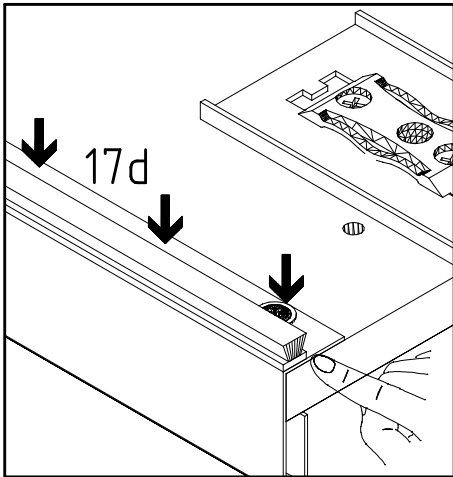
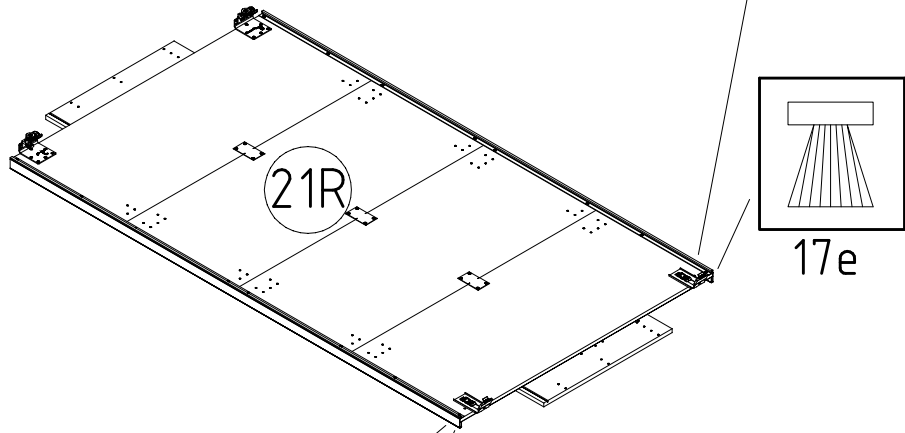
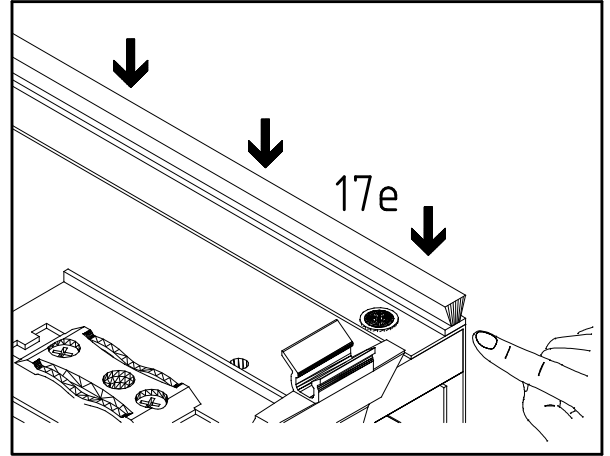
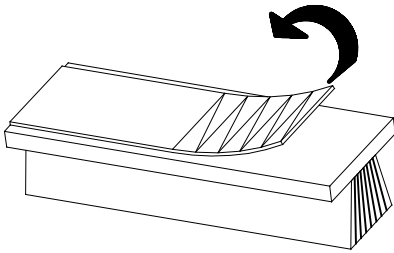
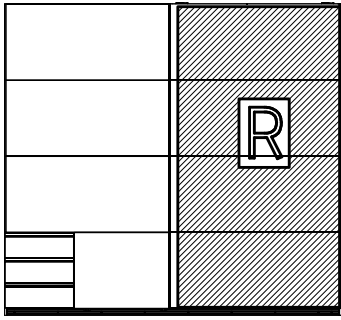
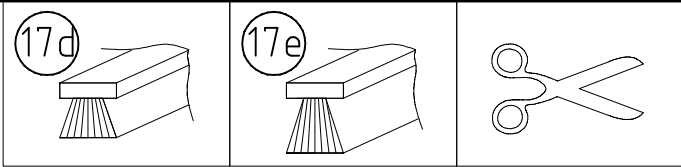
		SP13
		4 X 13mm
		
		121 122



3



4

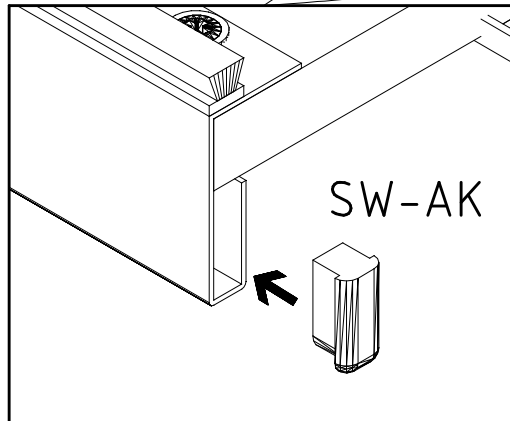
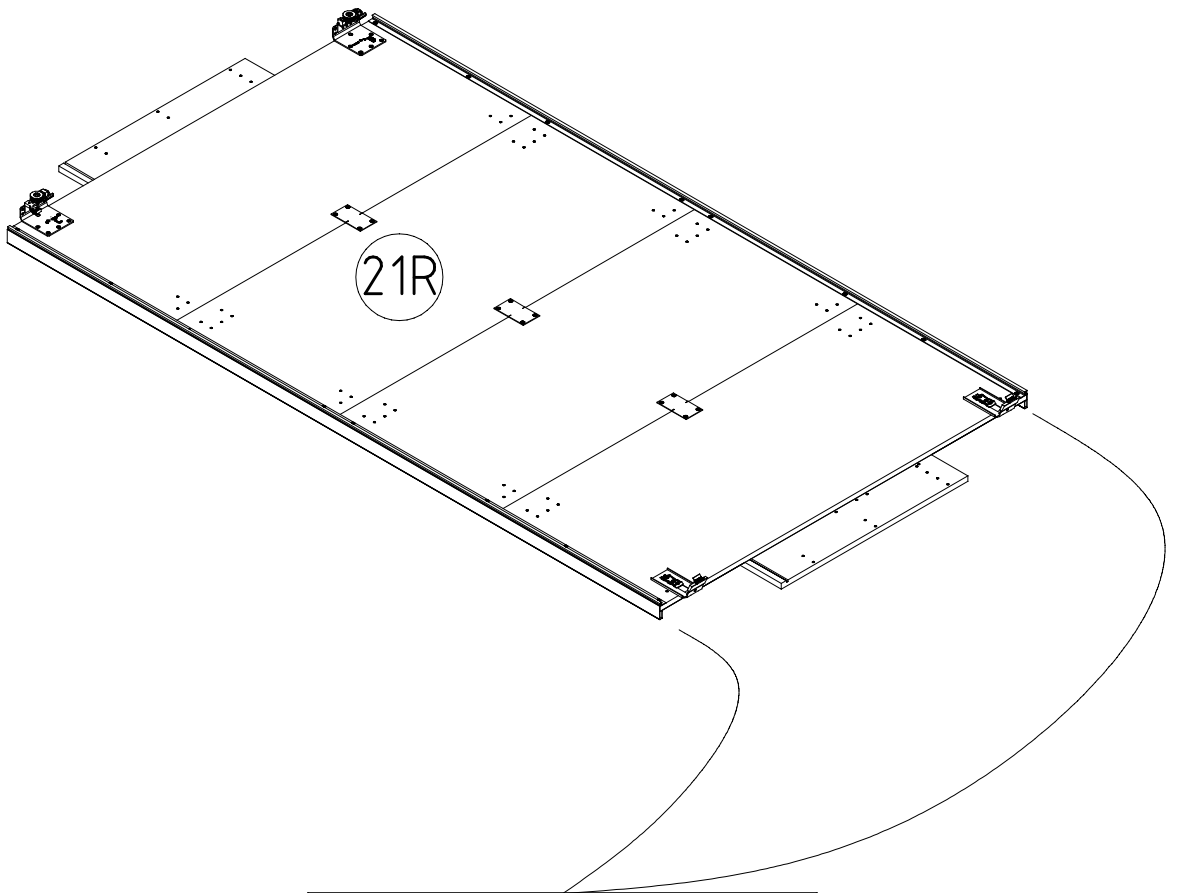
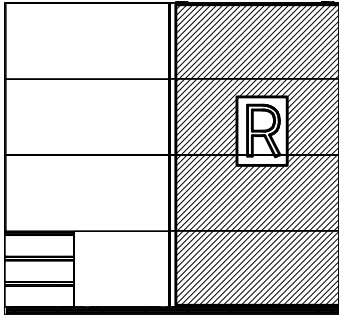


5

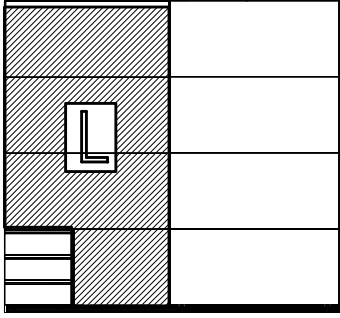
SW-AK

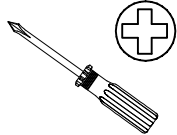

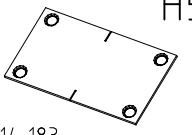


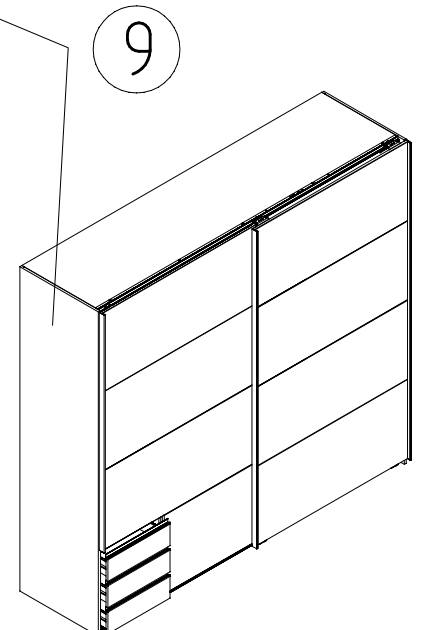
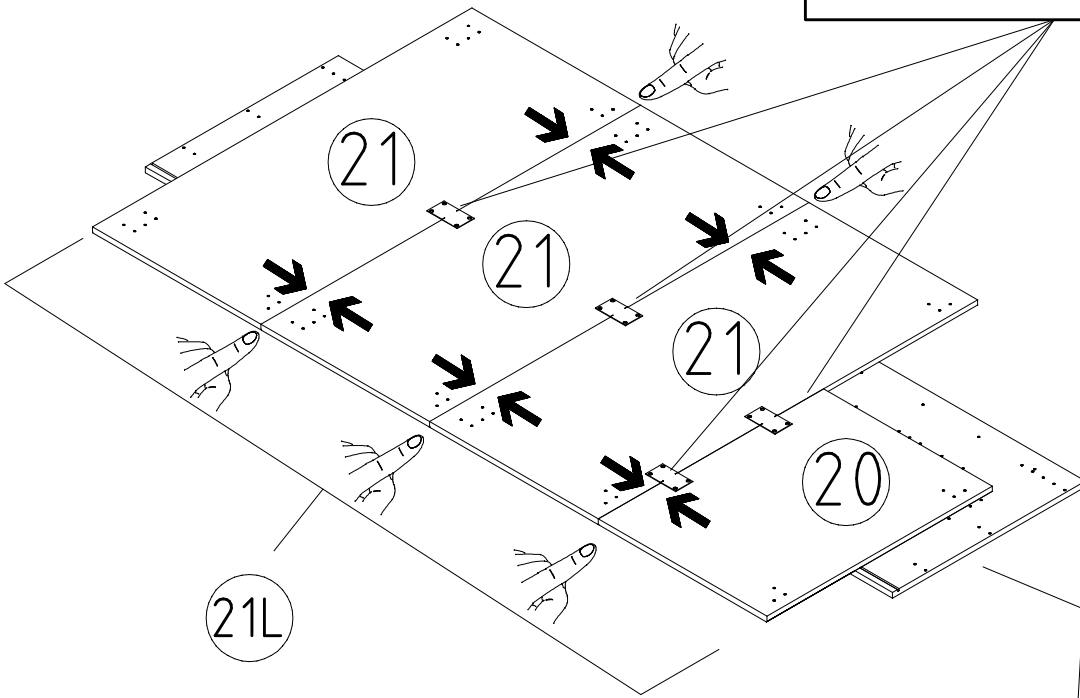
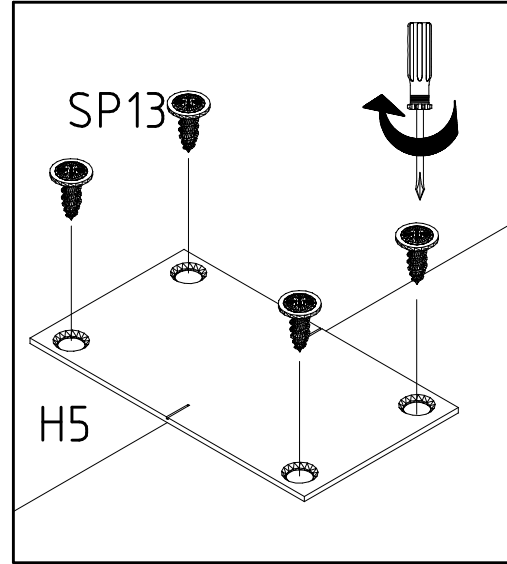
190014/015



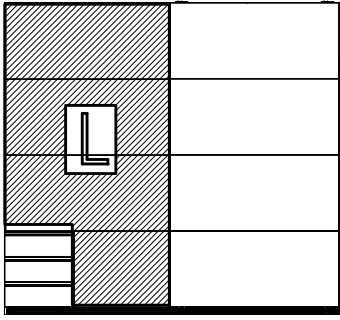
6



	<p>SP13 4 X 13mm</p> 	<p>H5</p> 
121 122		114 183

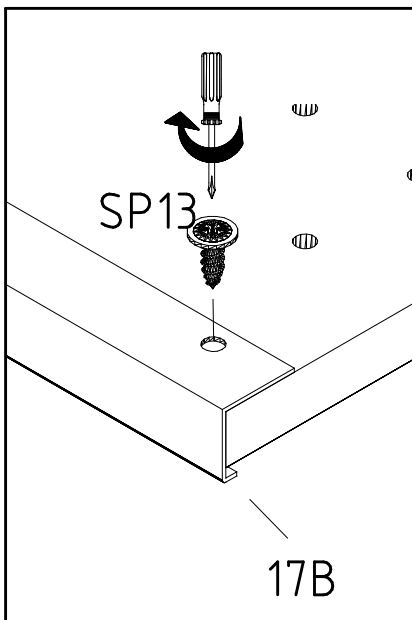
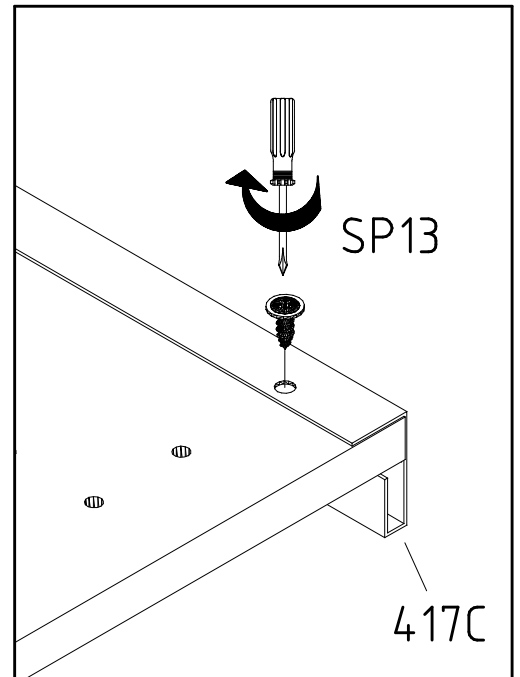
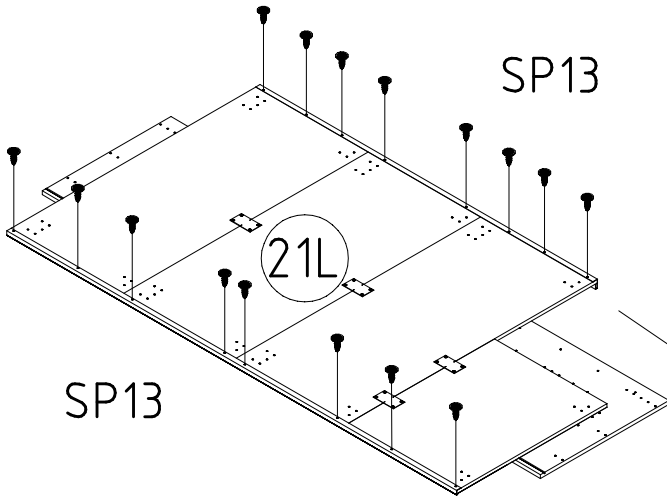
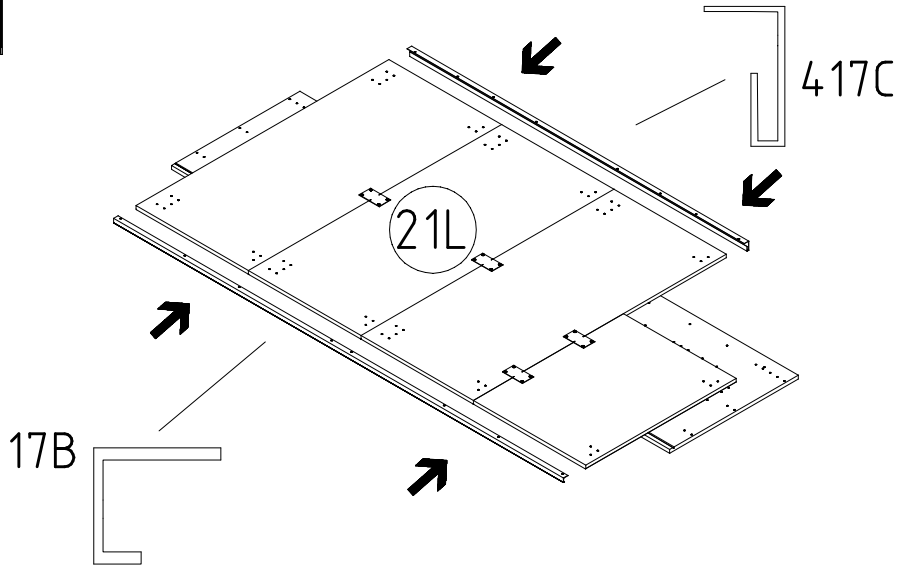
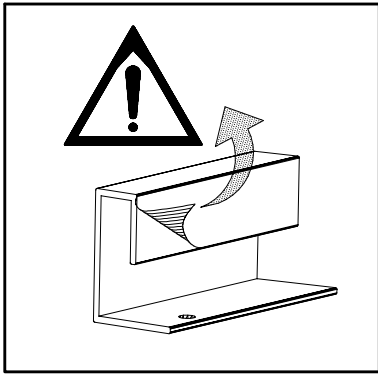


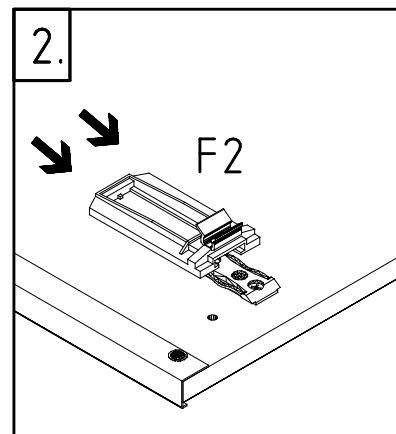
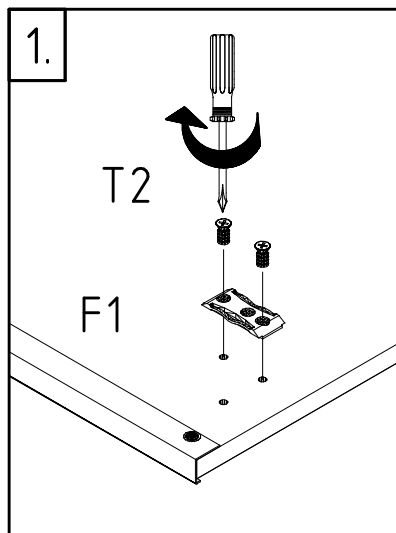
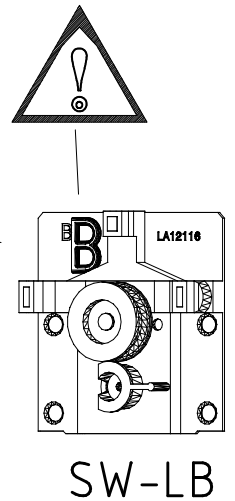
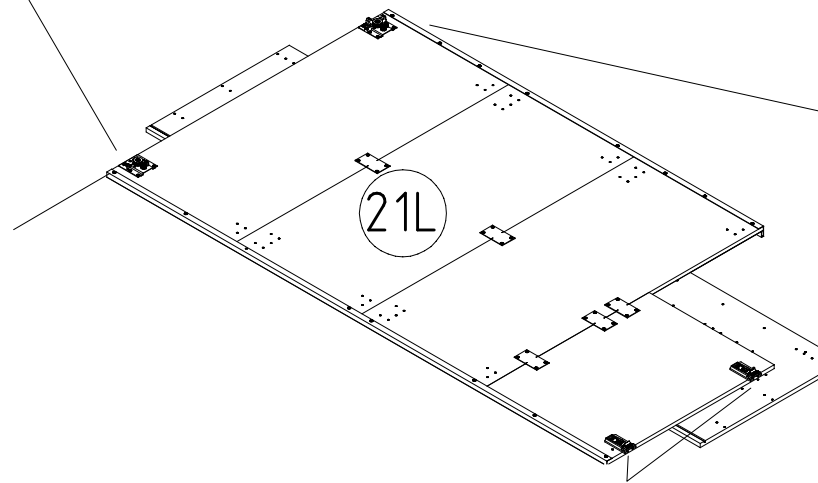
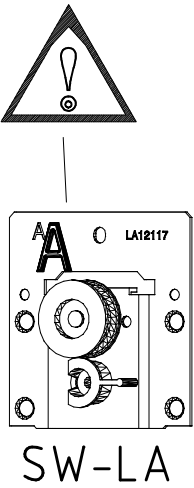
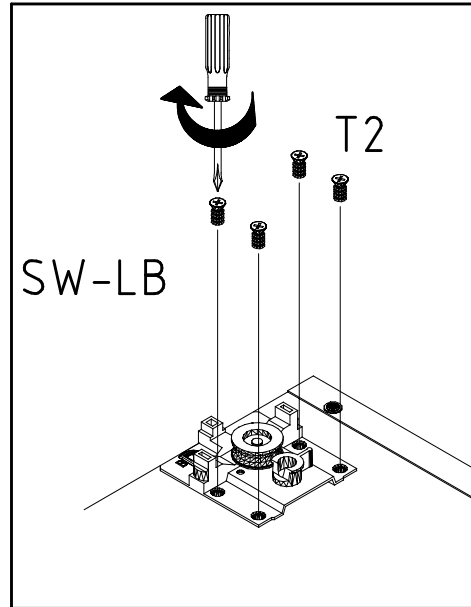
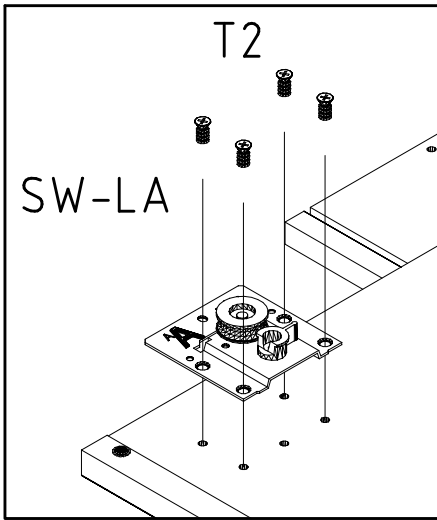
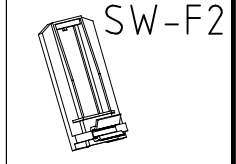
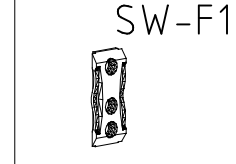
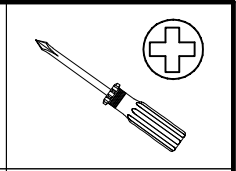
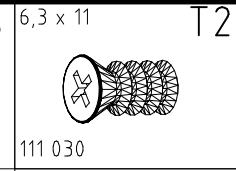
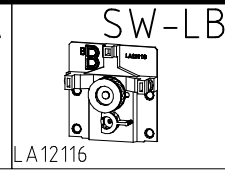
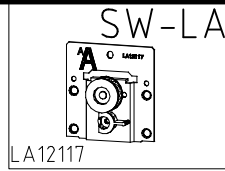
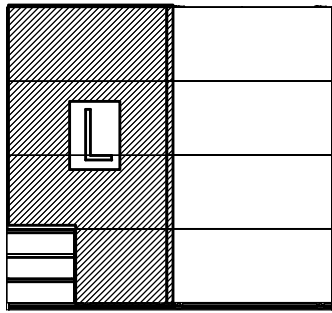
7



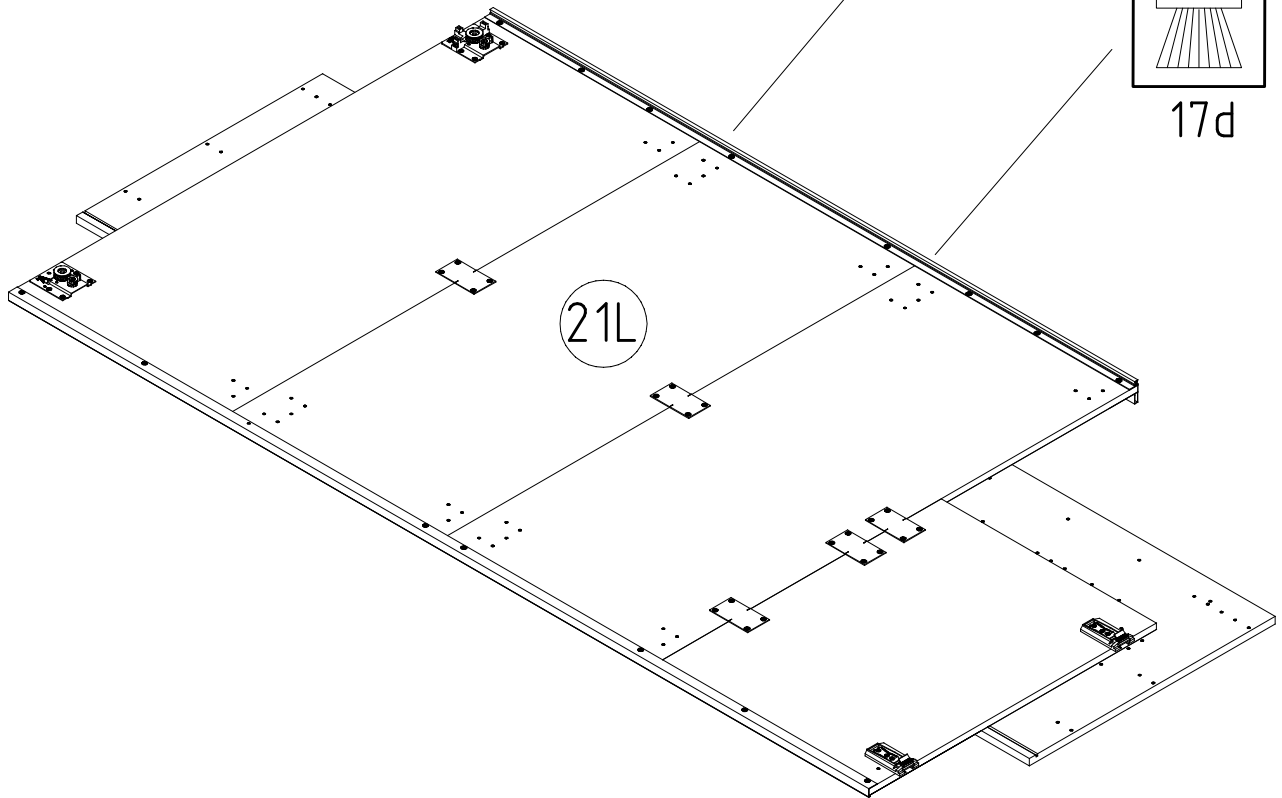
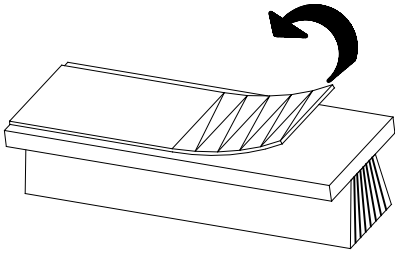
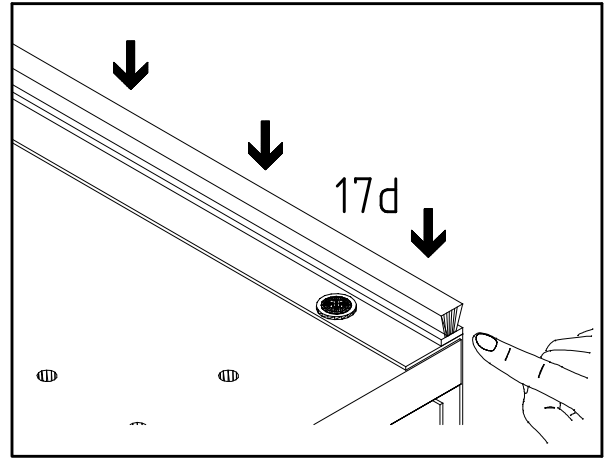
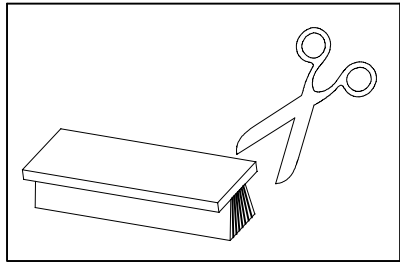
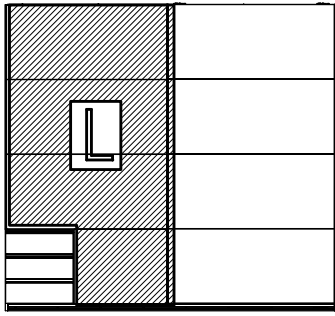
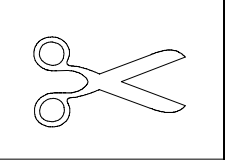
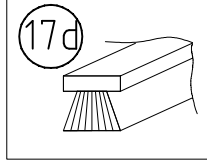
SP13
4 X 13mm

121 122



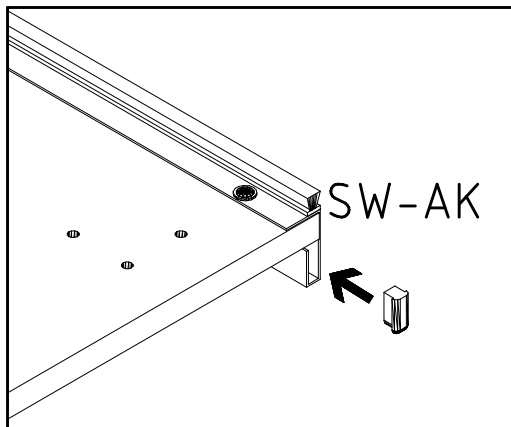
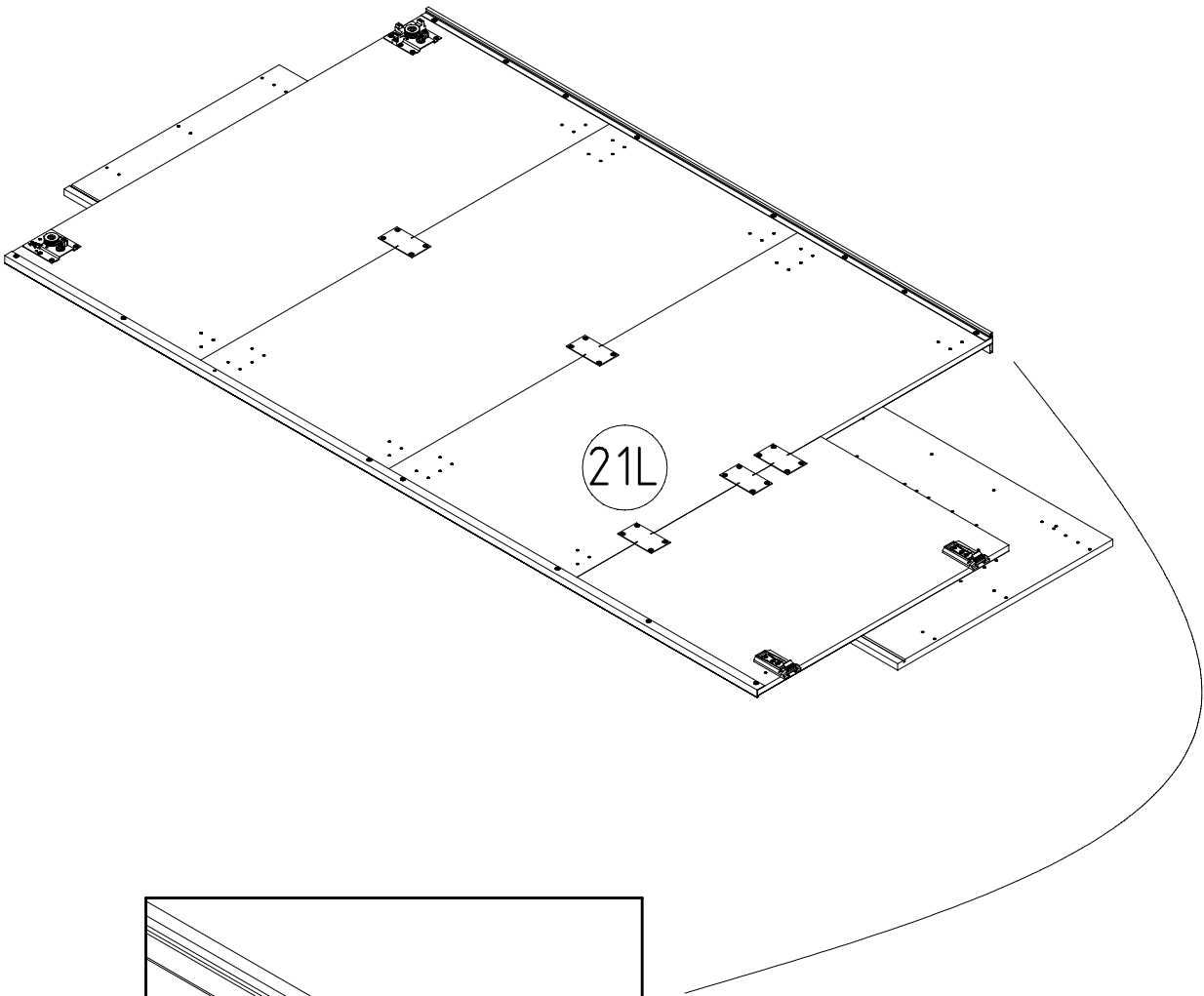
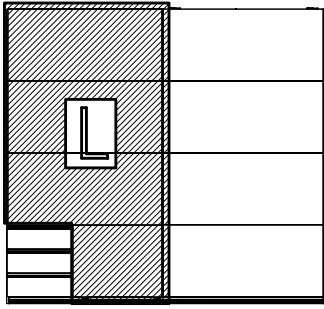


9



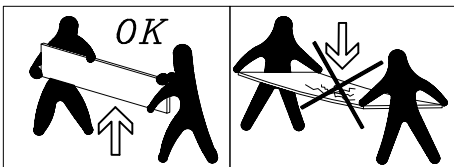
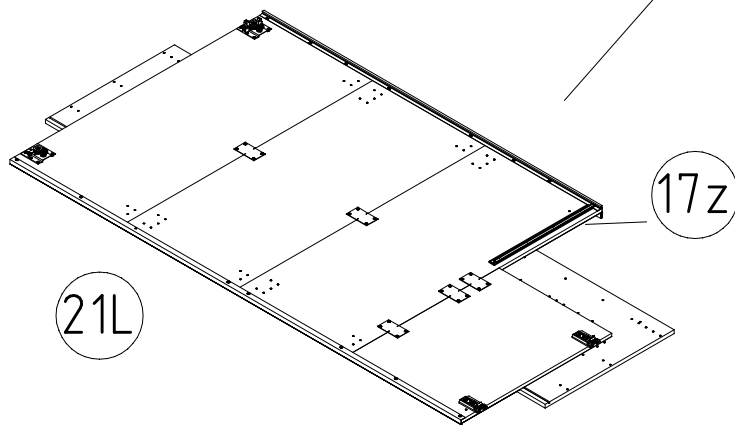
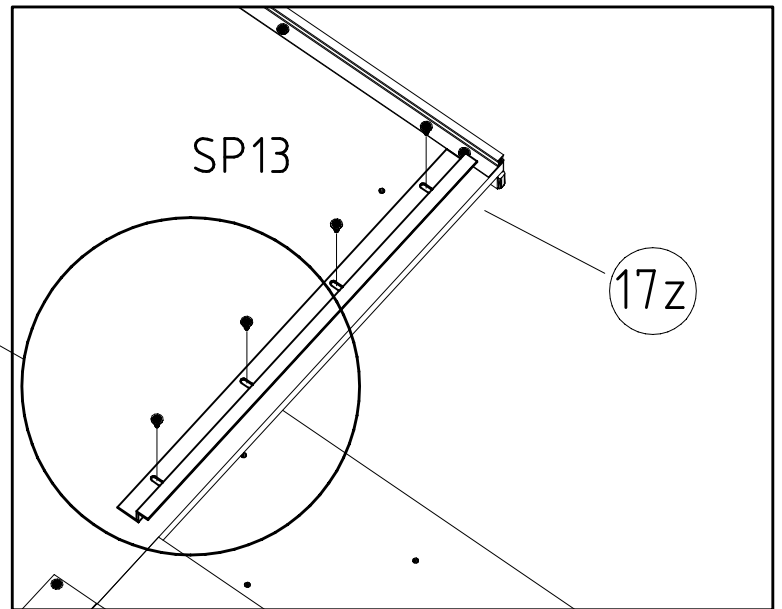
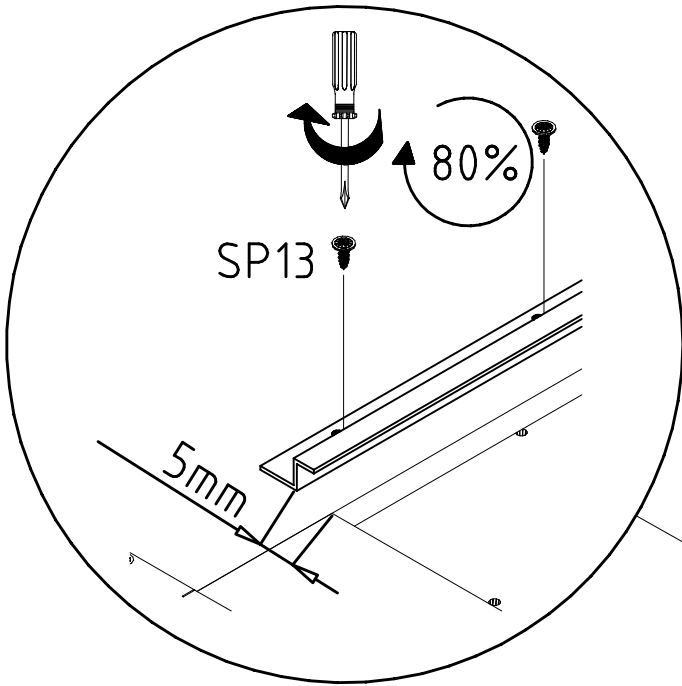
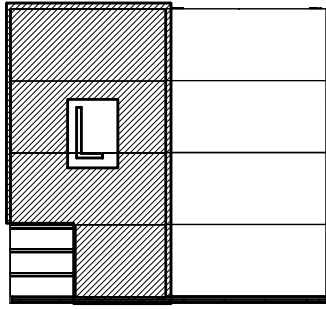
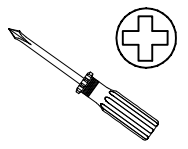


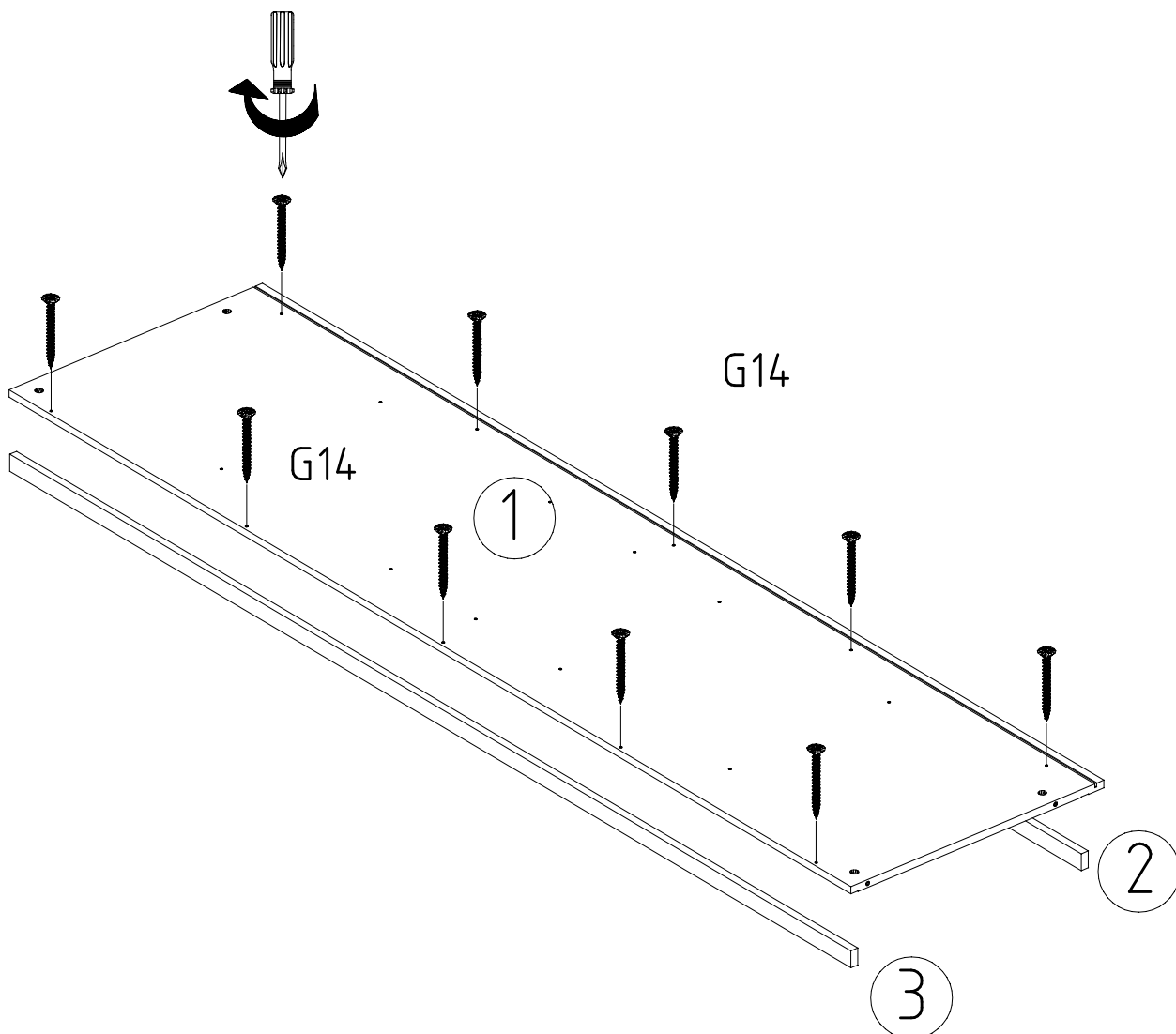
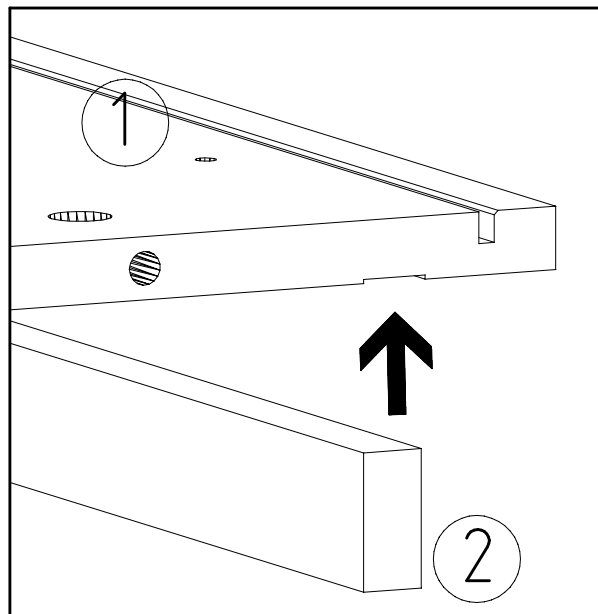
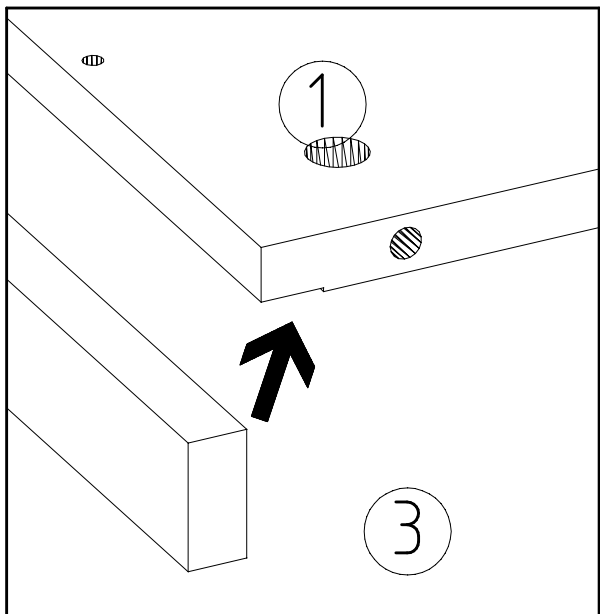
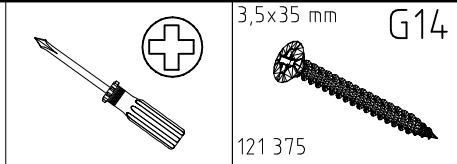
190014/015

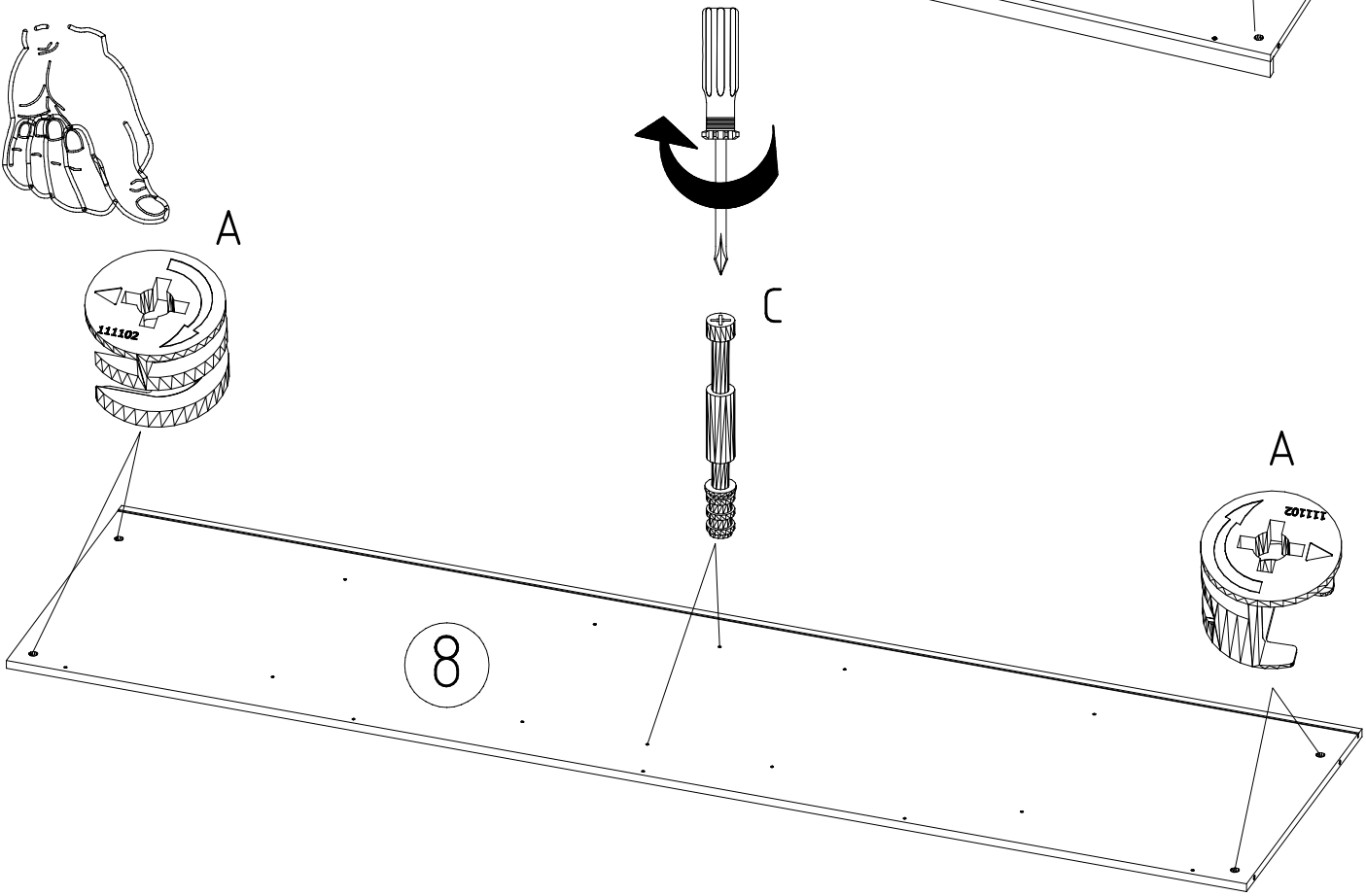
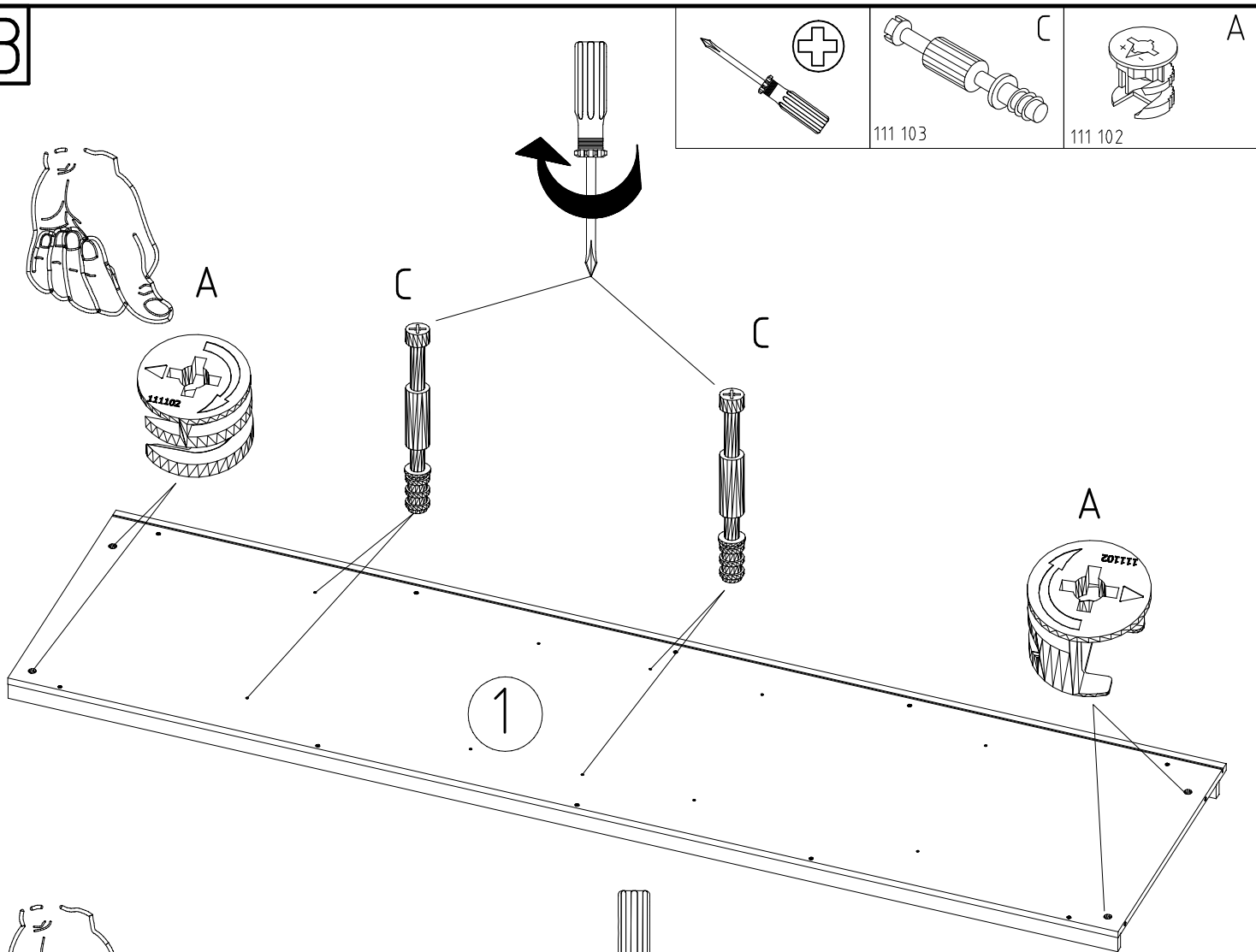


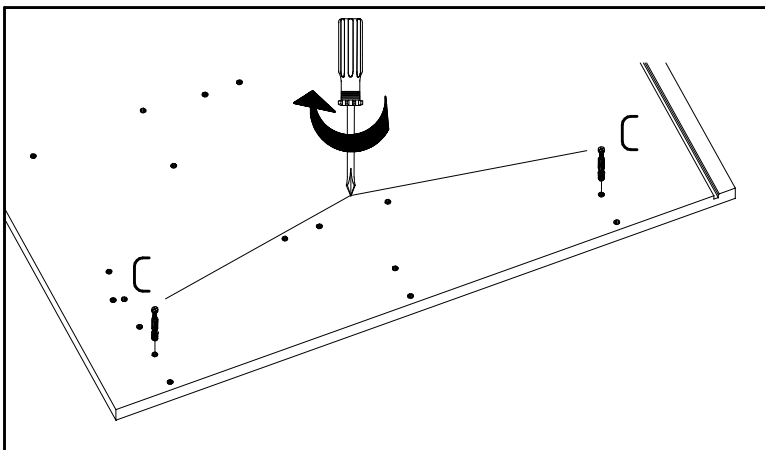
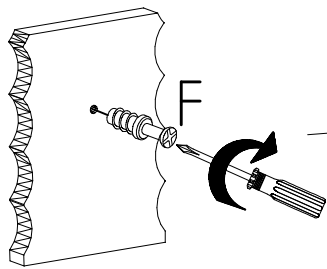
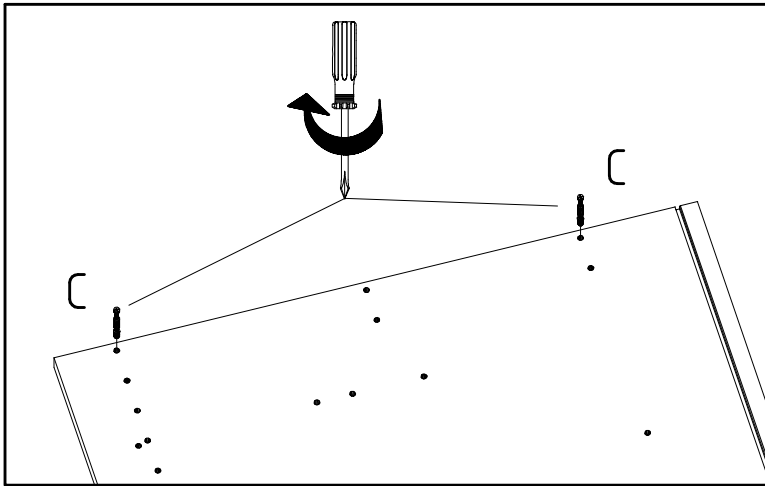
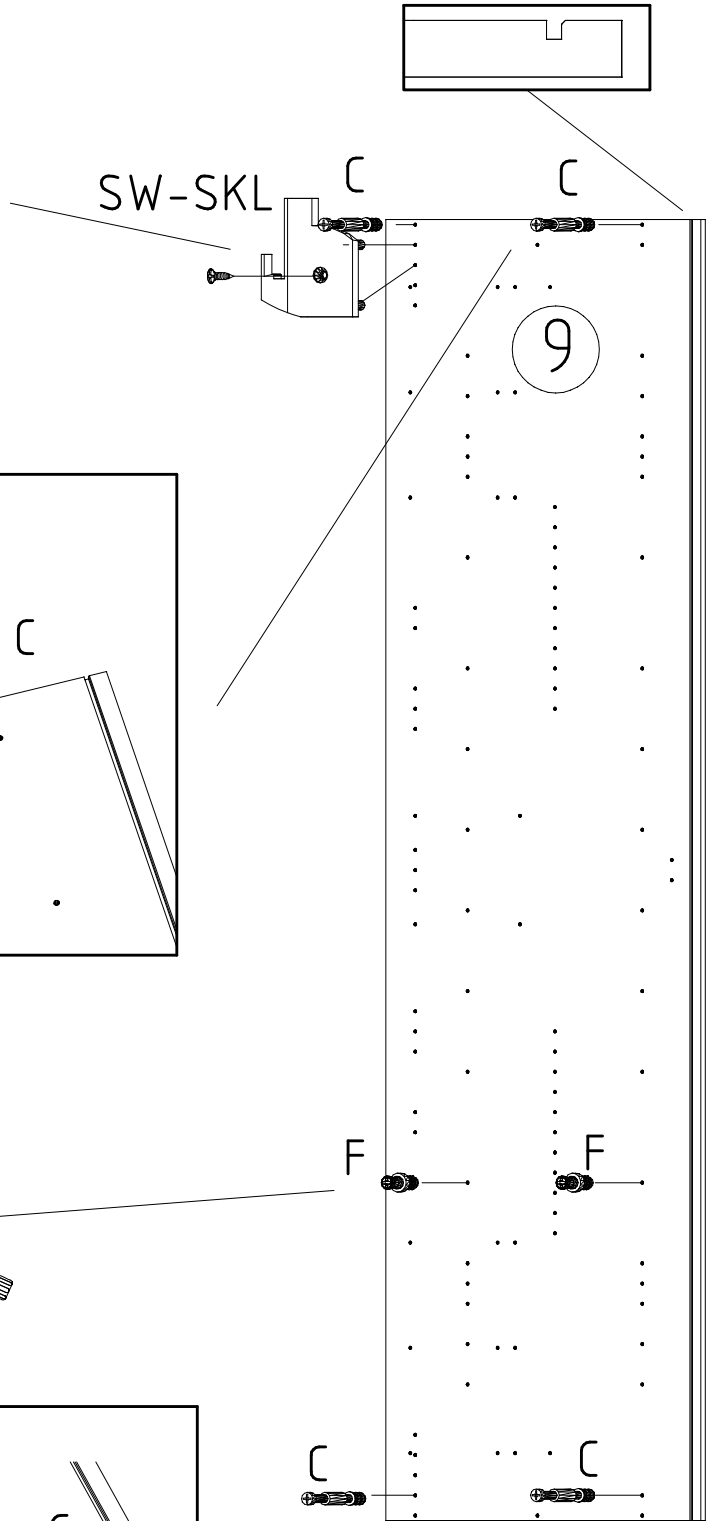
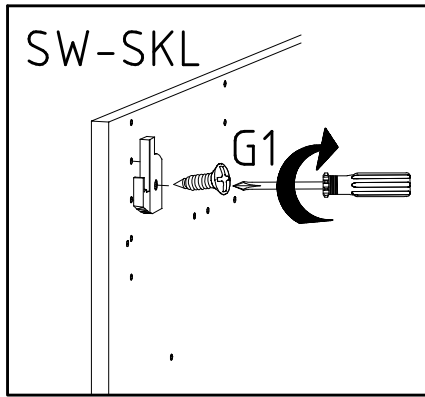
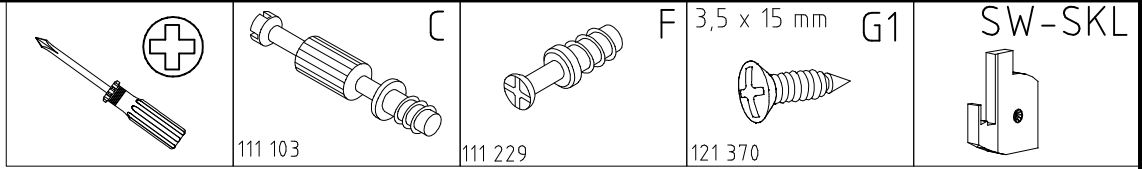
11

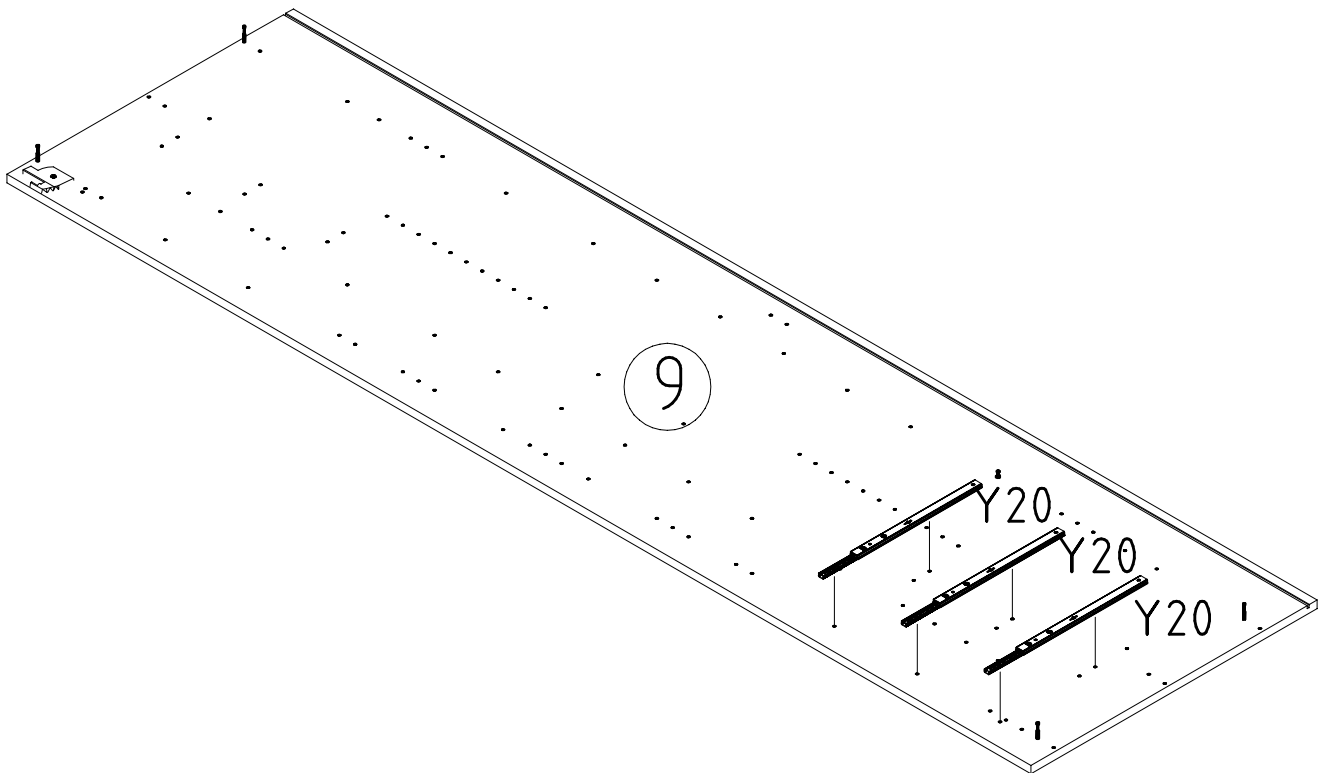
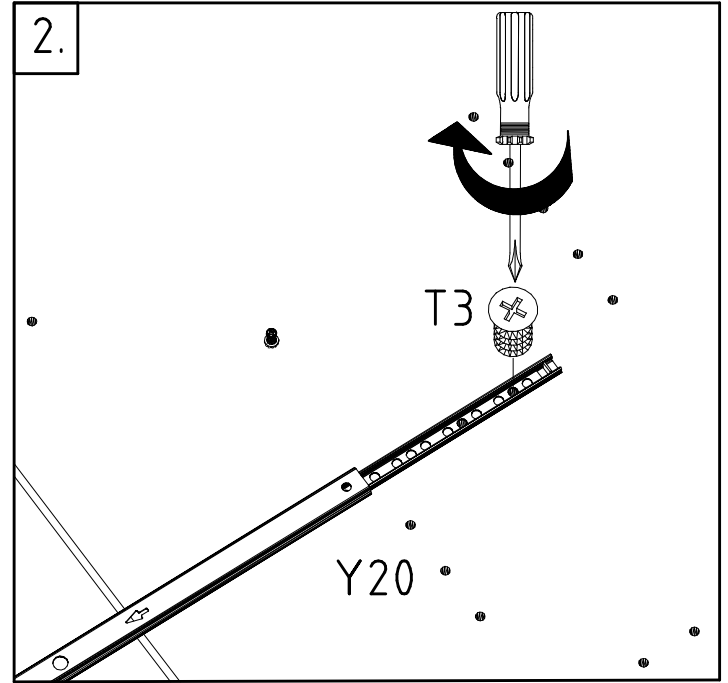
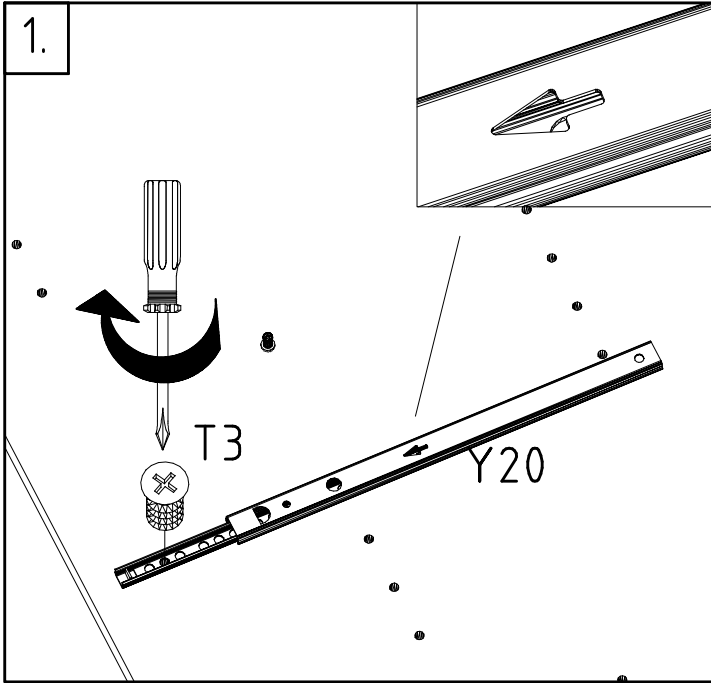
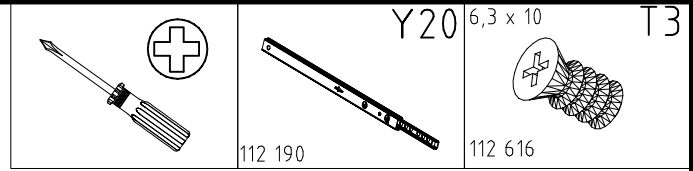
SP13
4 X 13mm
121 122

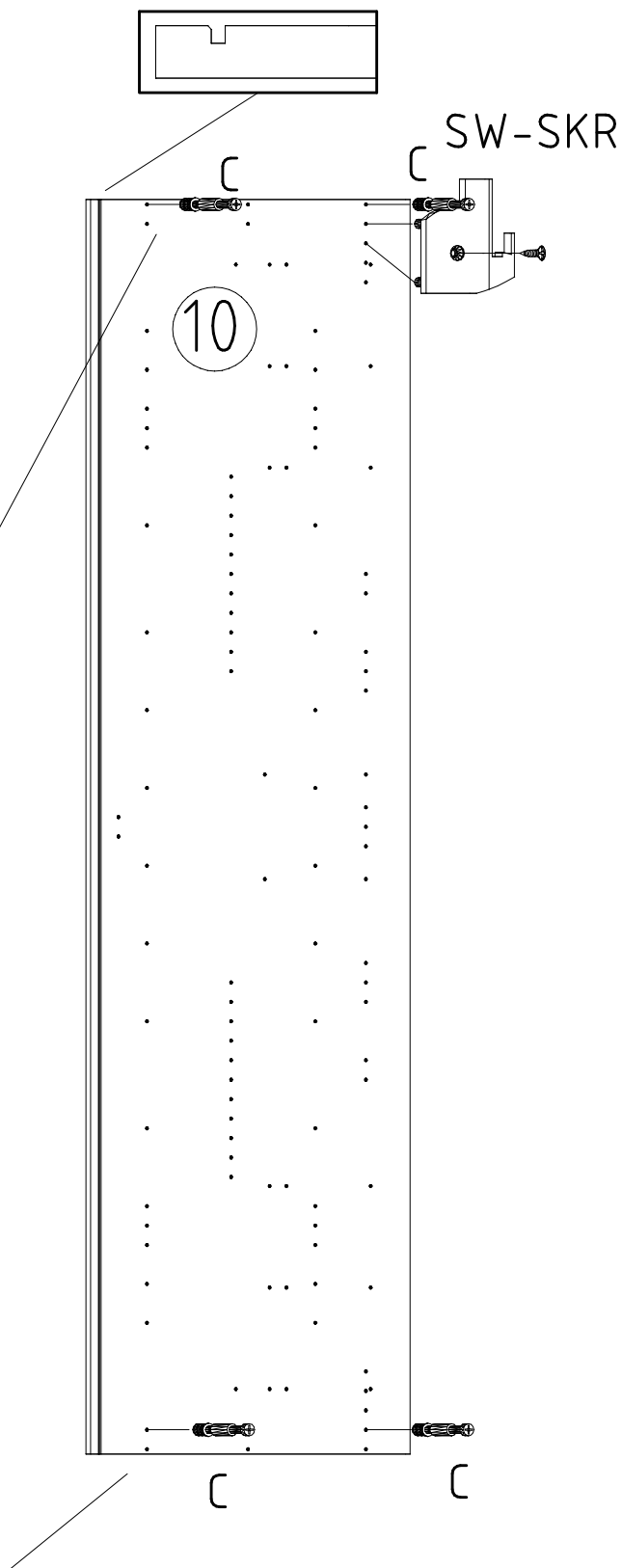
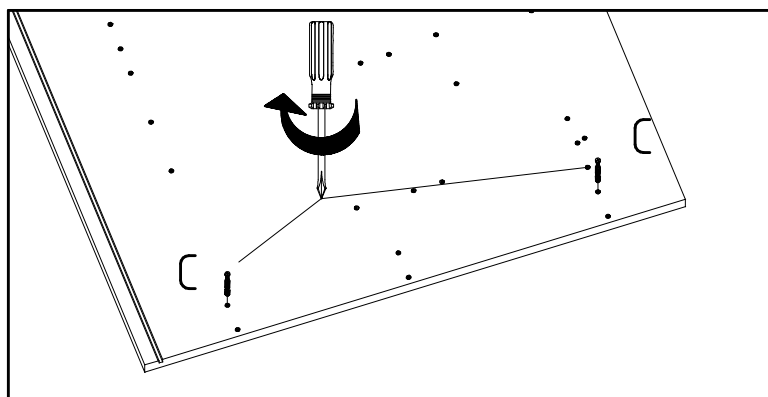
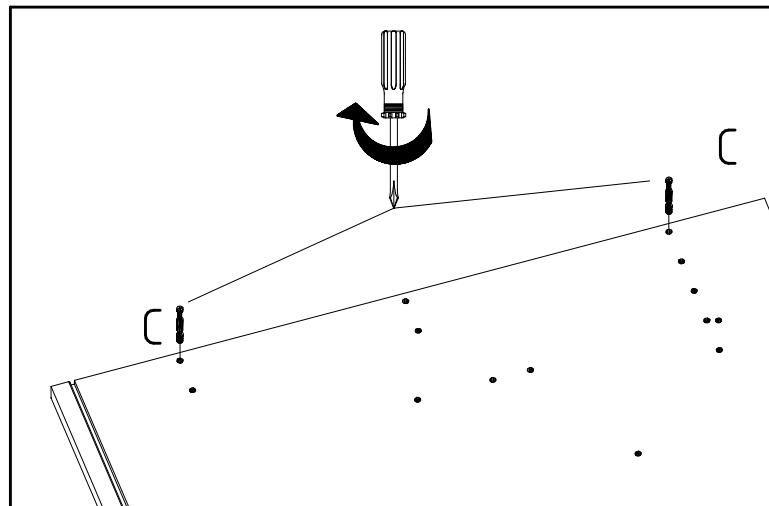
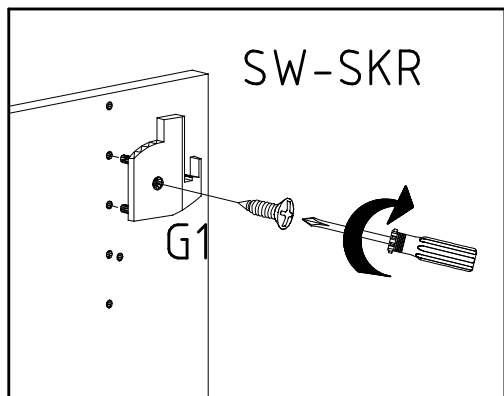
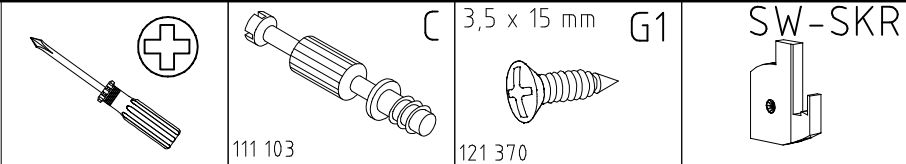


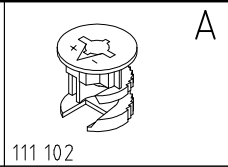
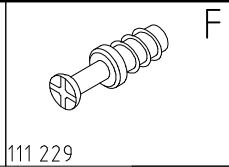
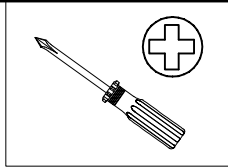
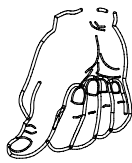




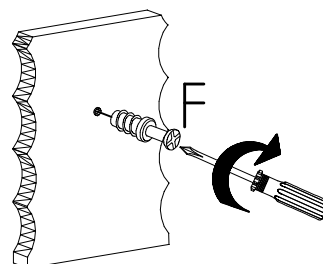
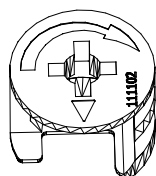
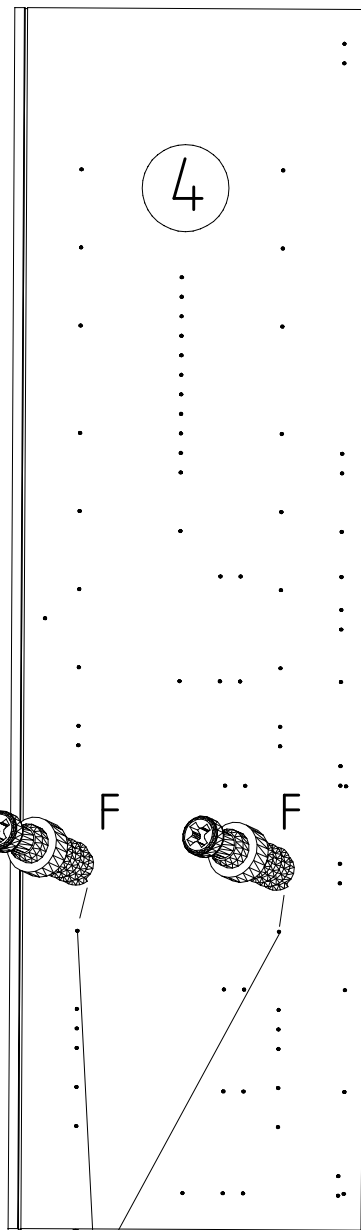
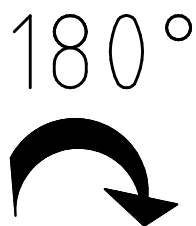
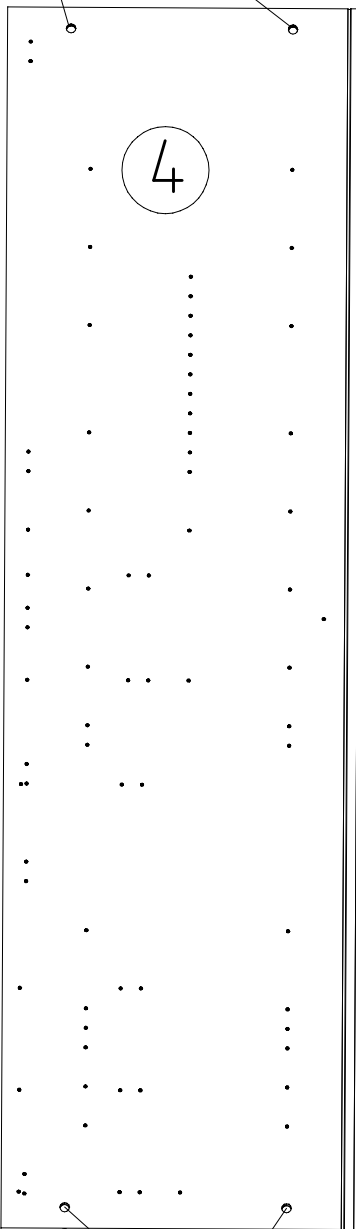
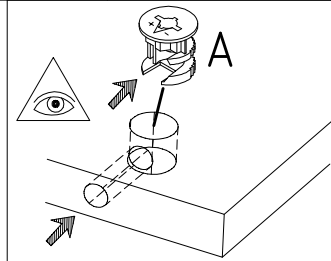
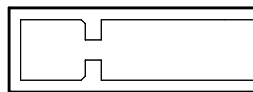
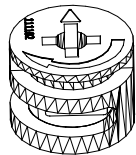


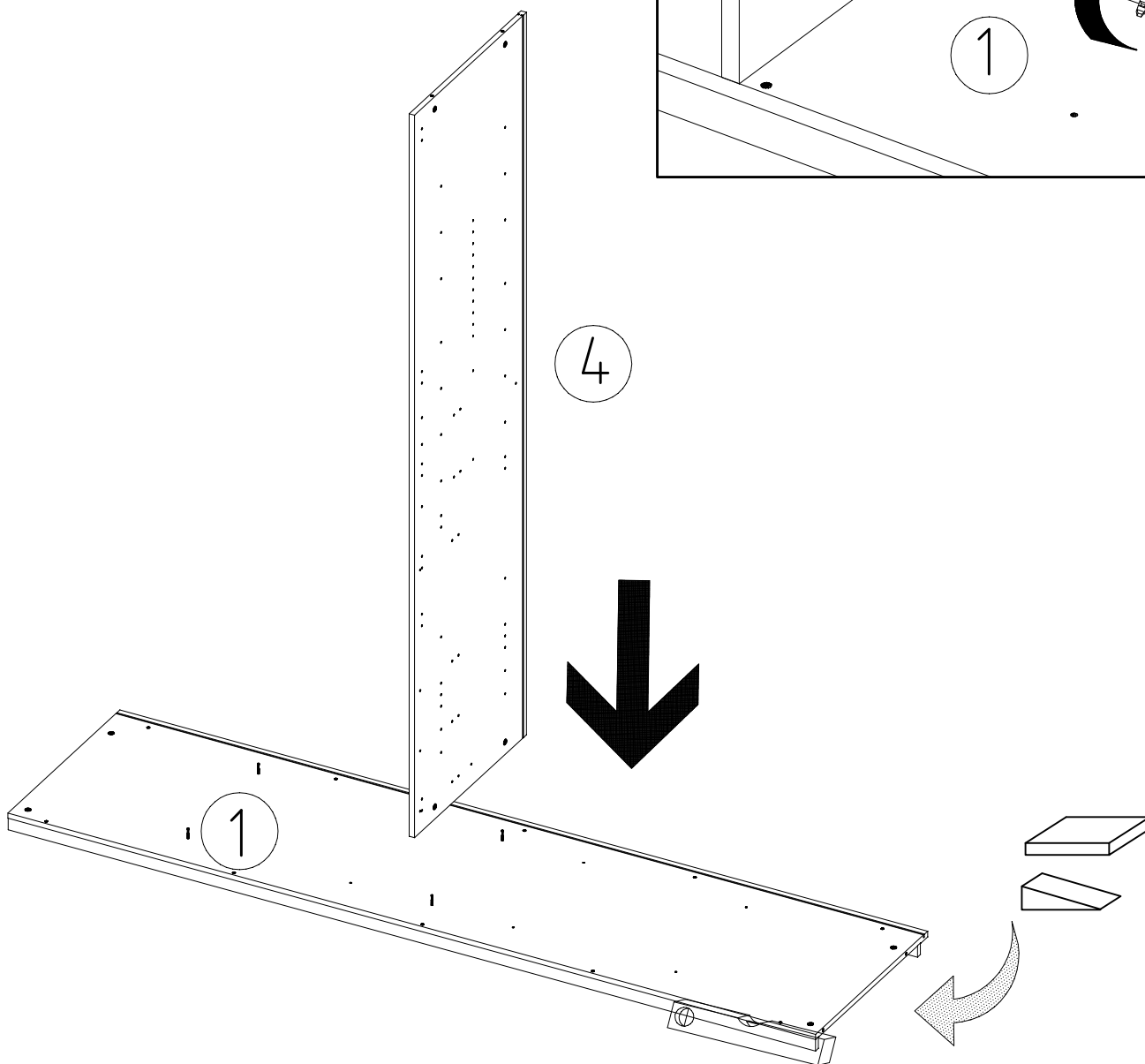
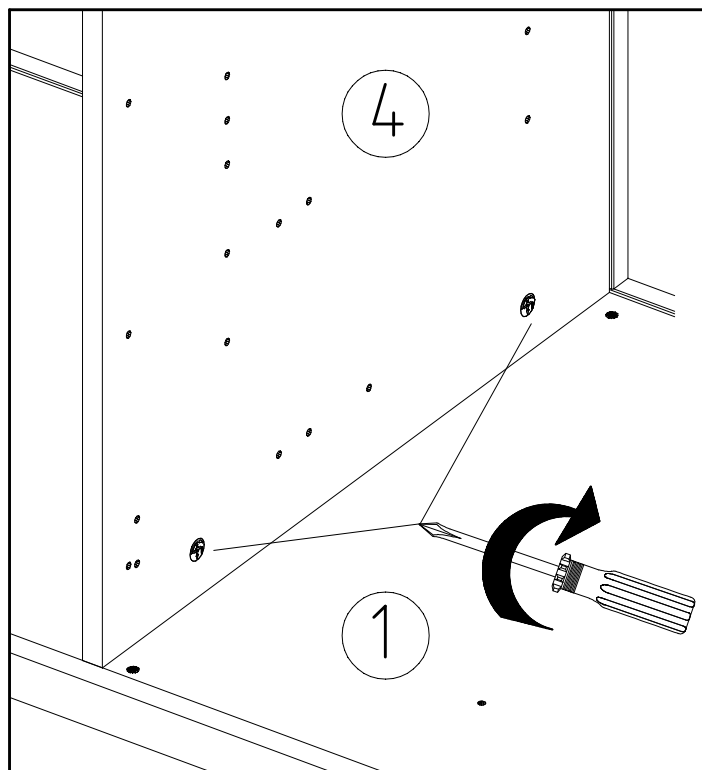
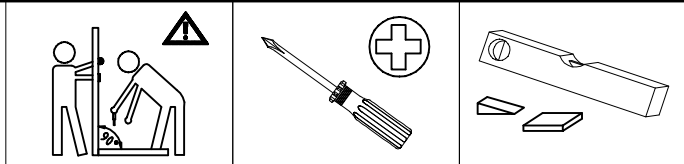


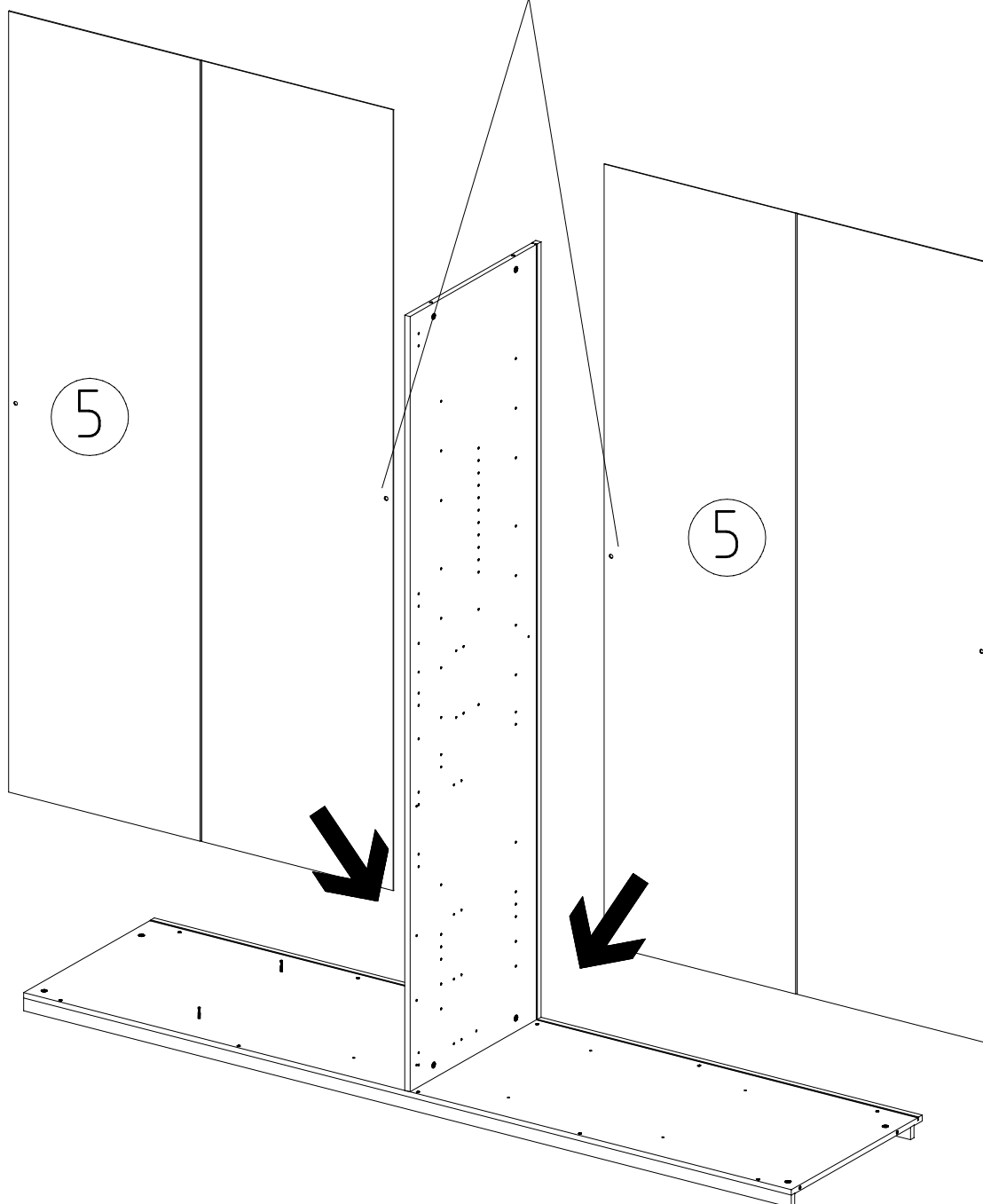
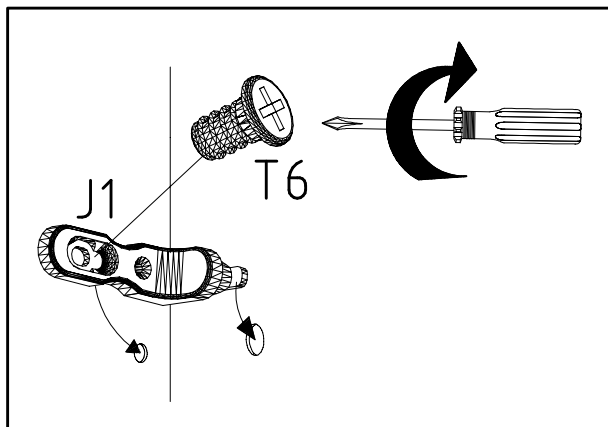
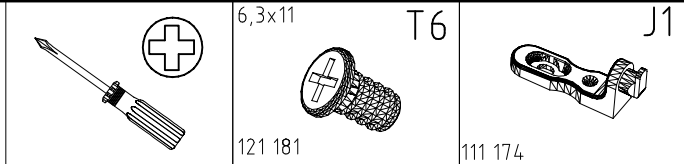




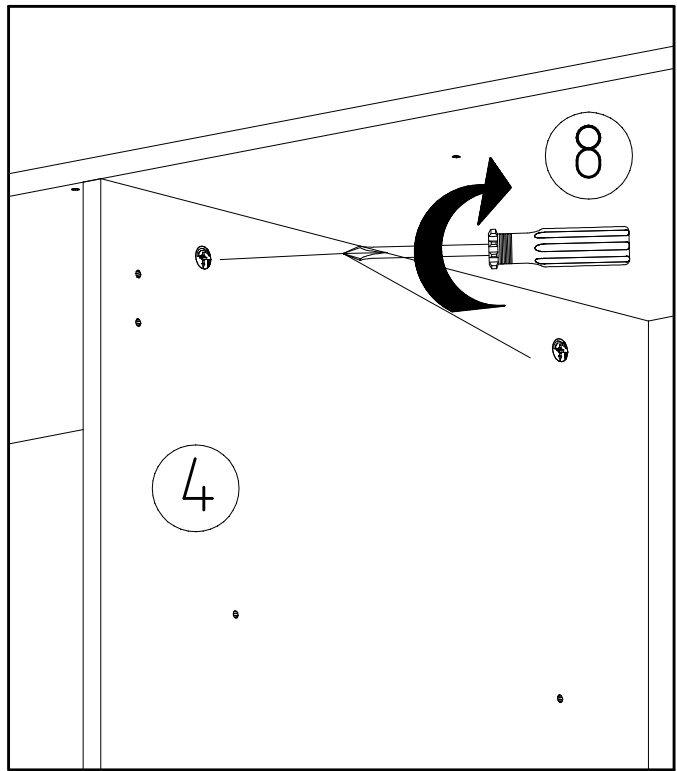
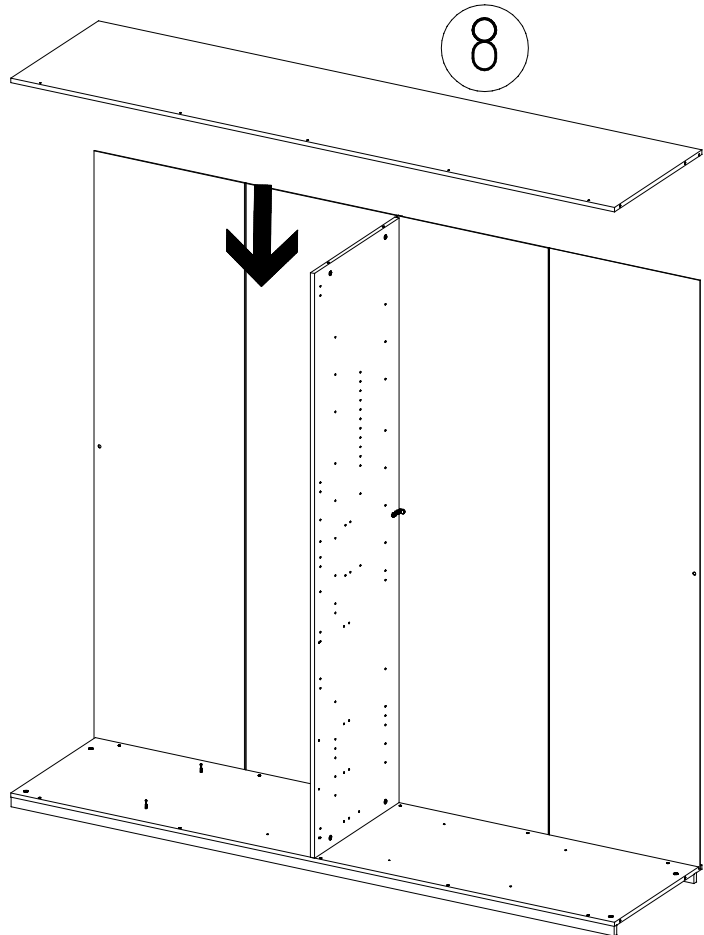
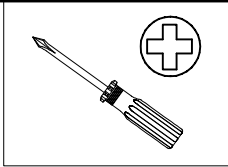
A



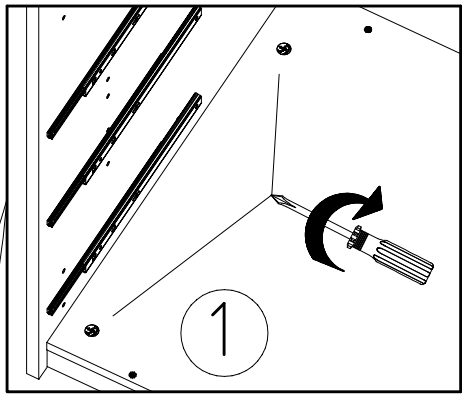
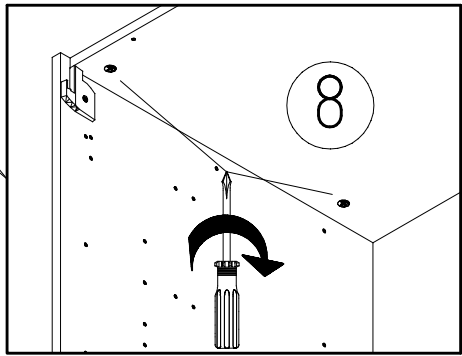
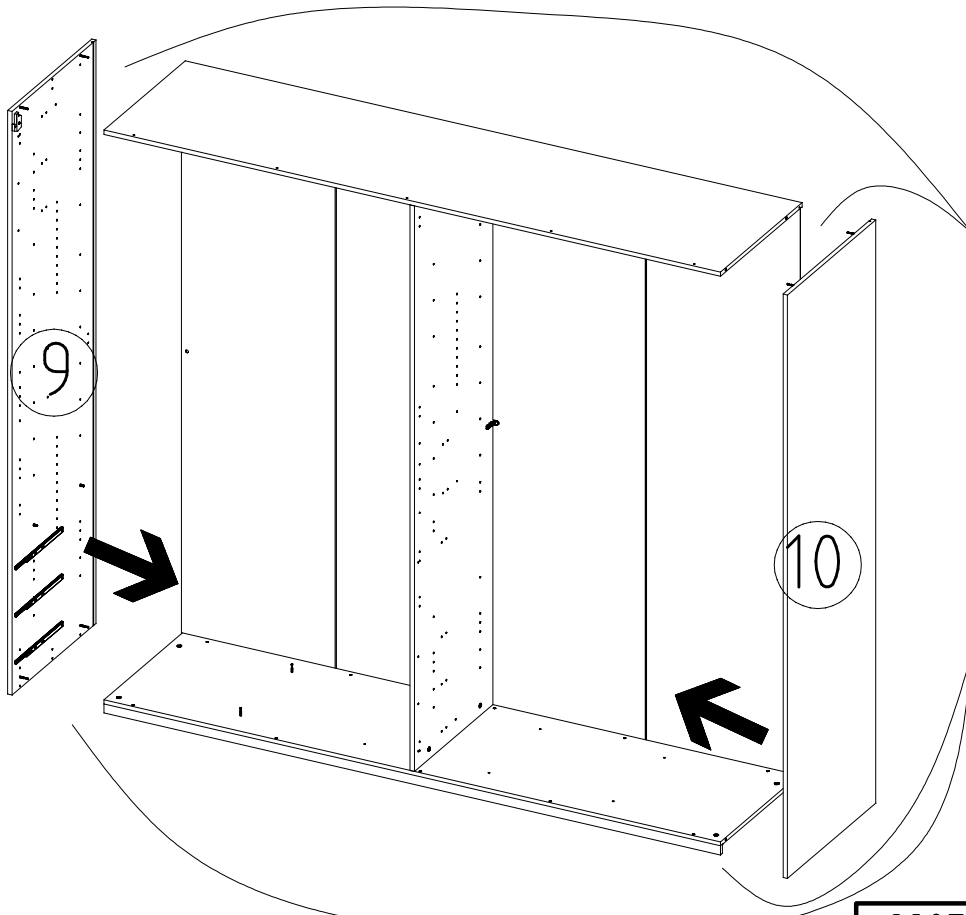
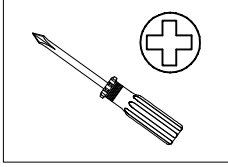




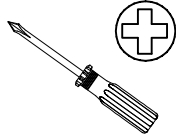

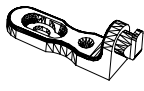
20

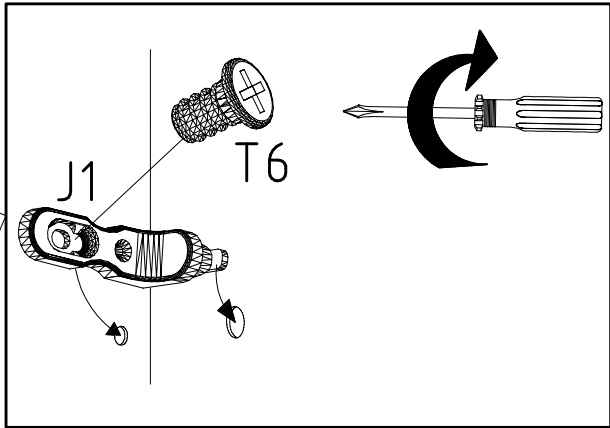
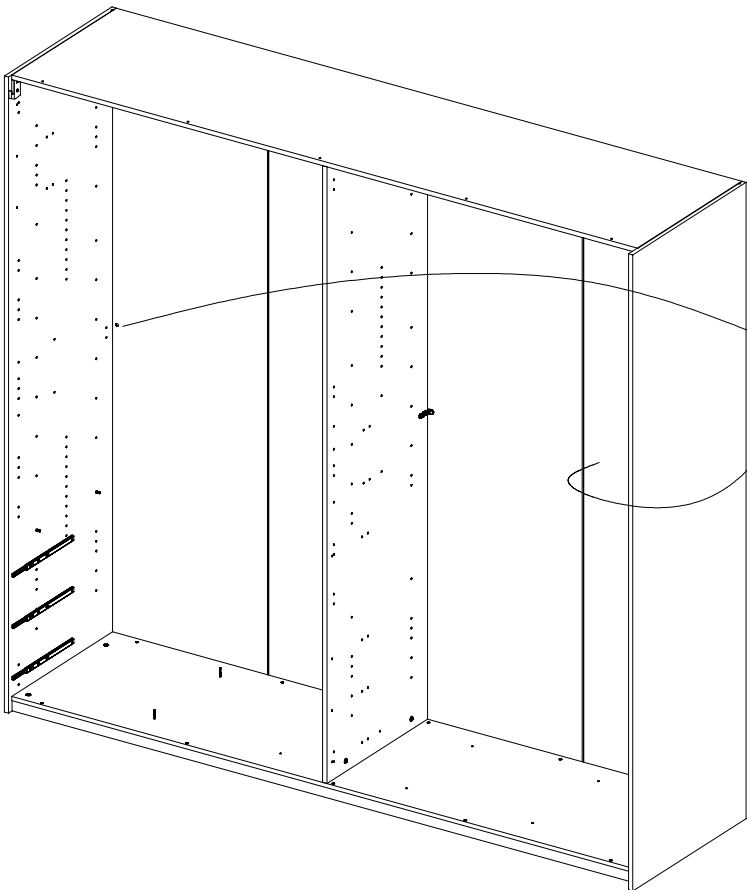


21

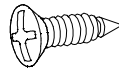
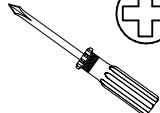


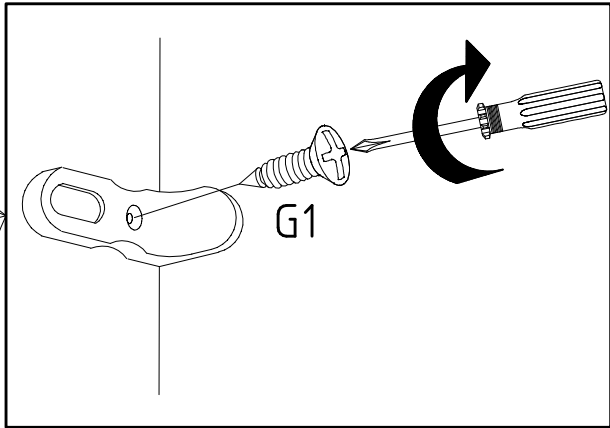
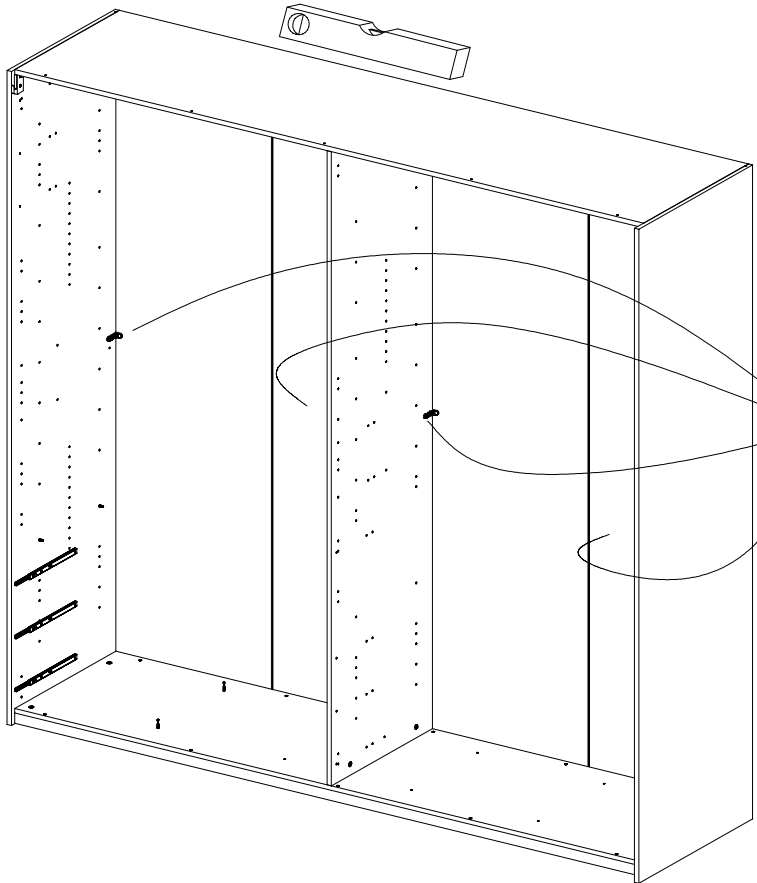
22

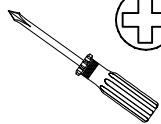
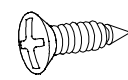
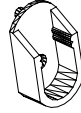
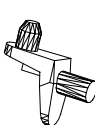
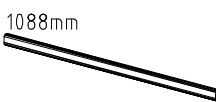
	<p>6,3x11</p>  <p>T6</p> <p>121 181</p>	 <p>J1</p> <p>111 174</p>
---	---	---

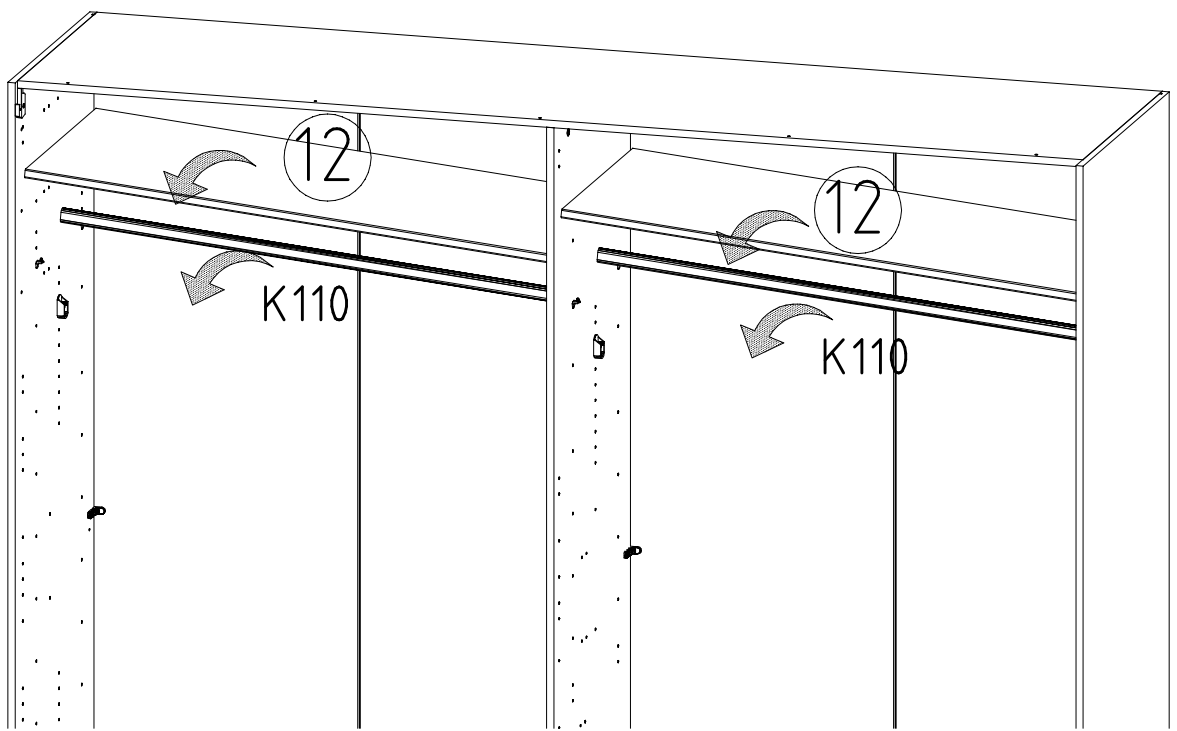
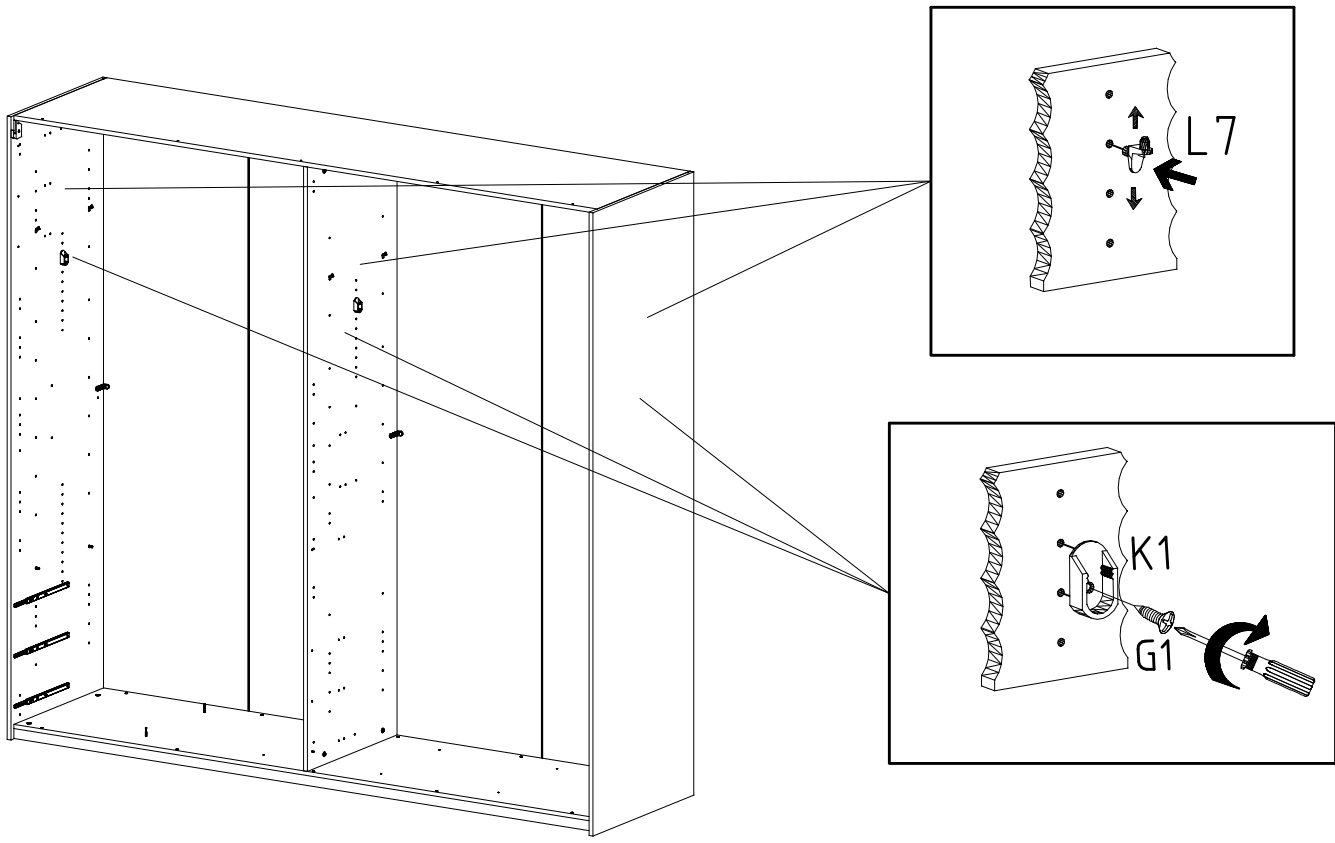


23

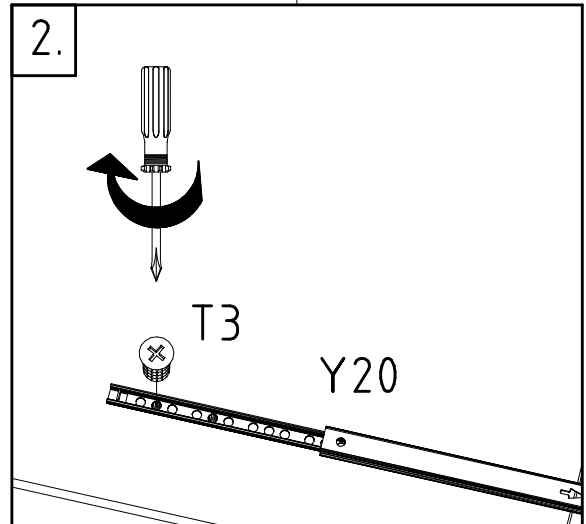
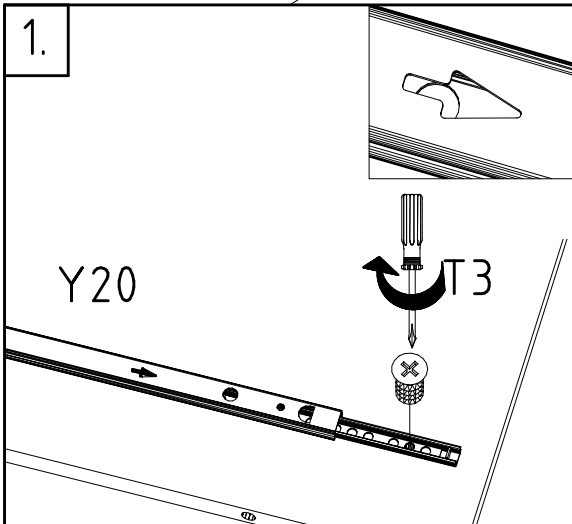
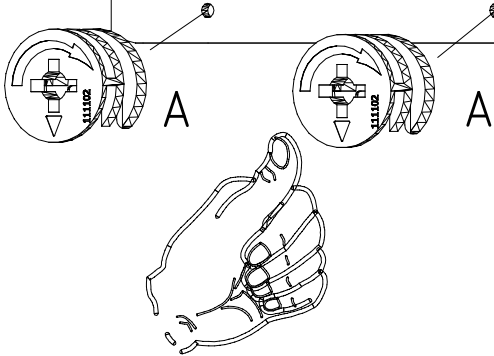
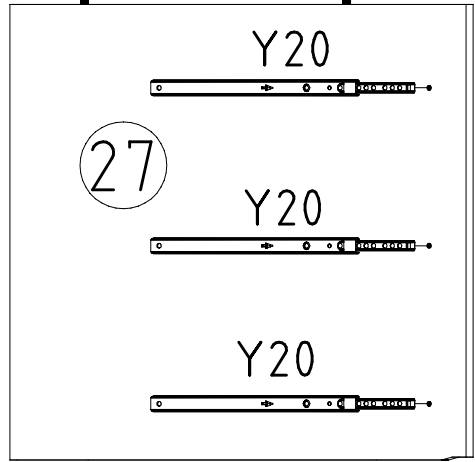
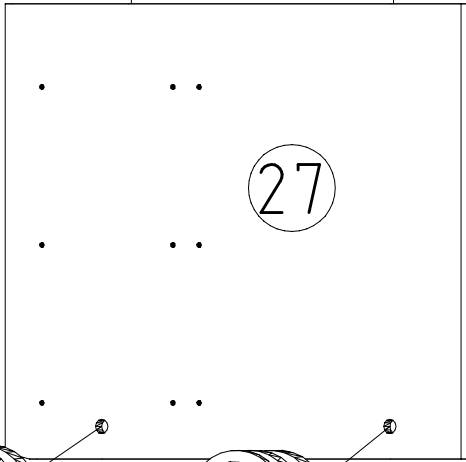
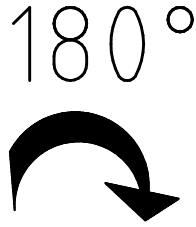
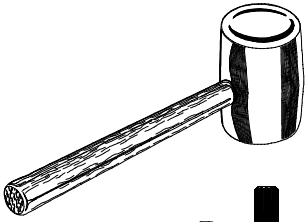
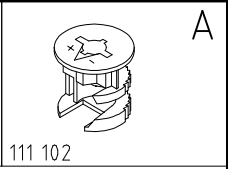
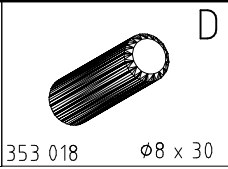
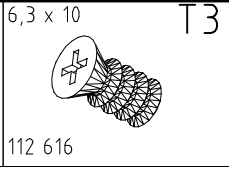
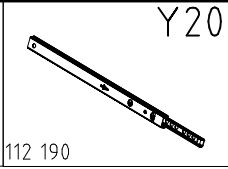
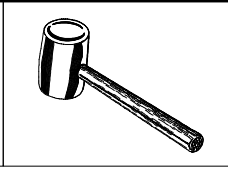
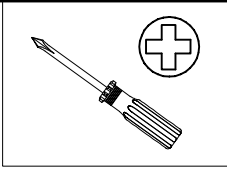
<p>3,5 x 15 mm</p>  <p>G1</p> <p>121 370</p>	
---	---



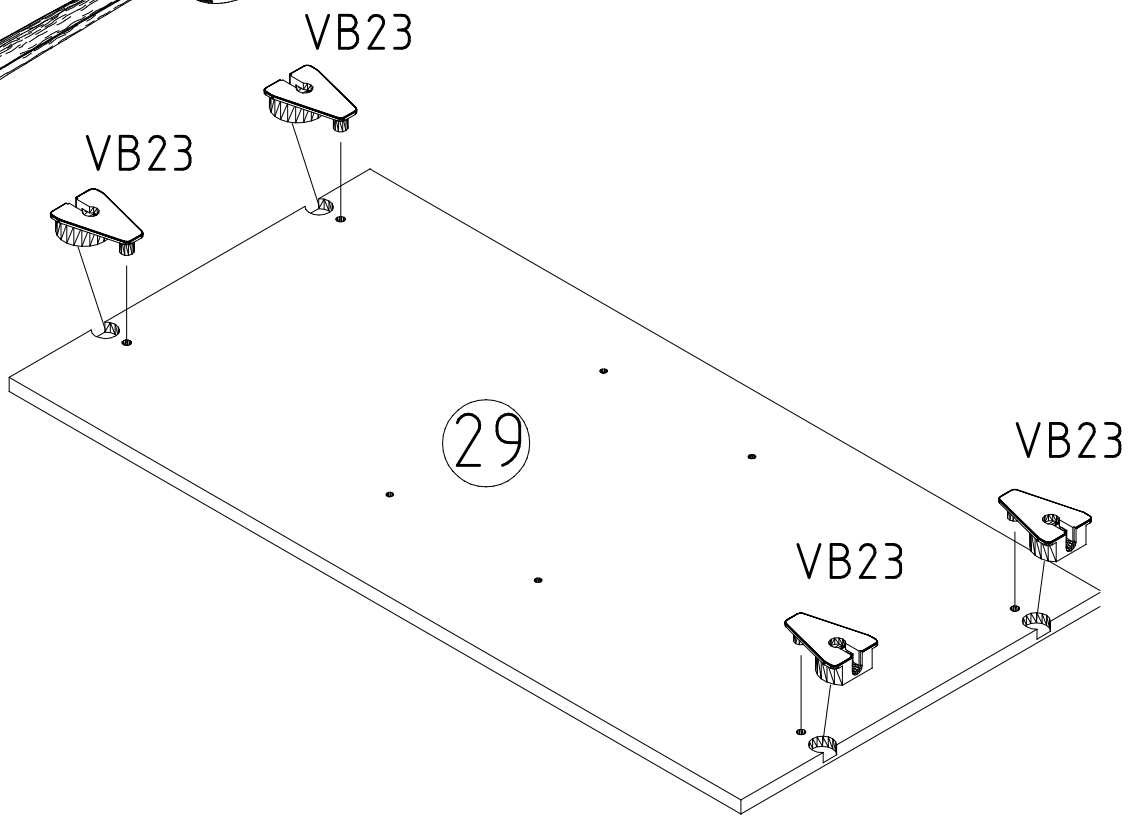
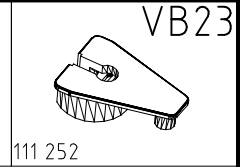
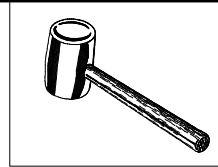
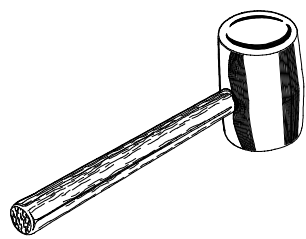
 121 370	 3,5 x 15 mm G1 117 001	 K1 111 610	 L7 112 404	 1088mm K110
---	---	--	---	--



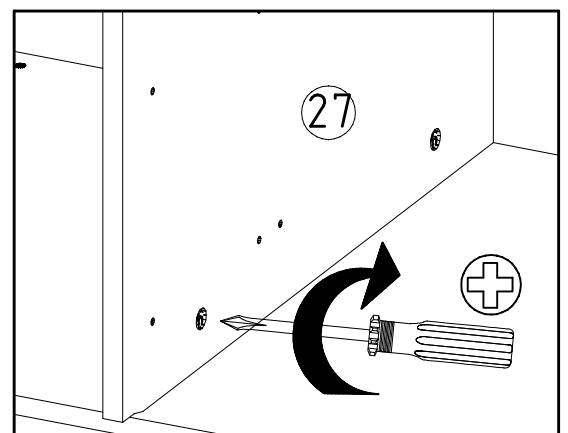
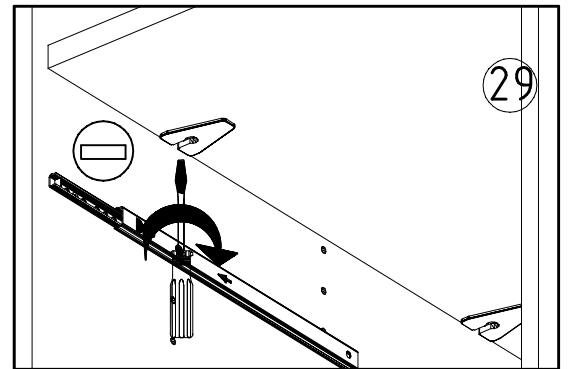
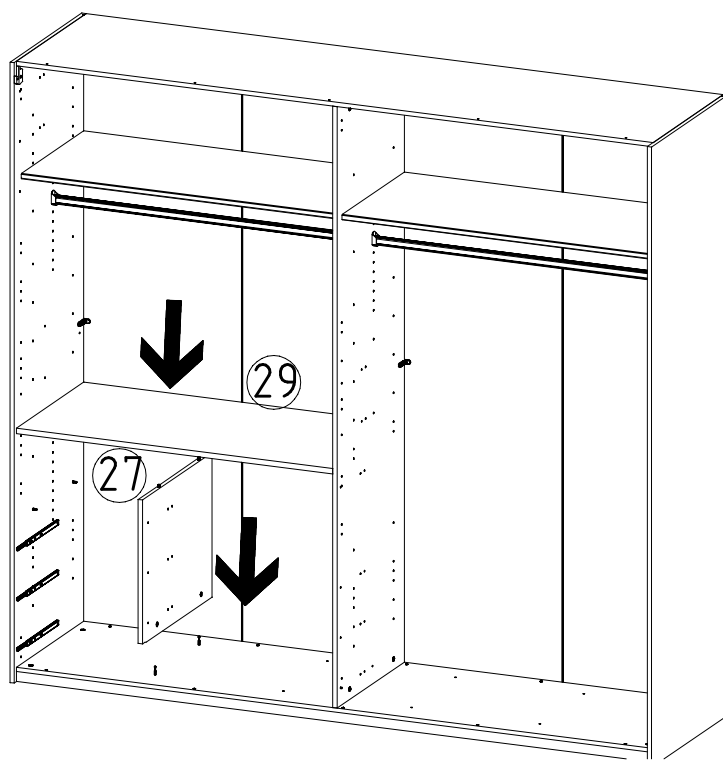
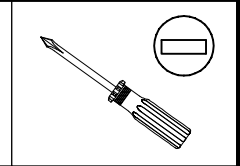
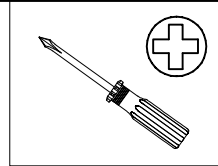
25

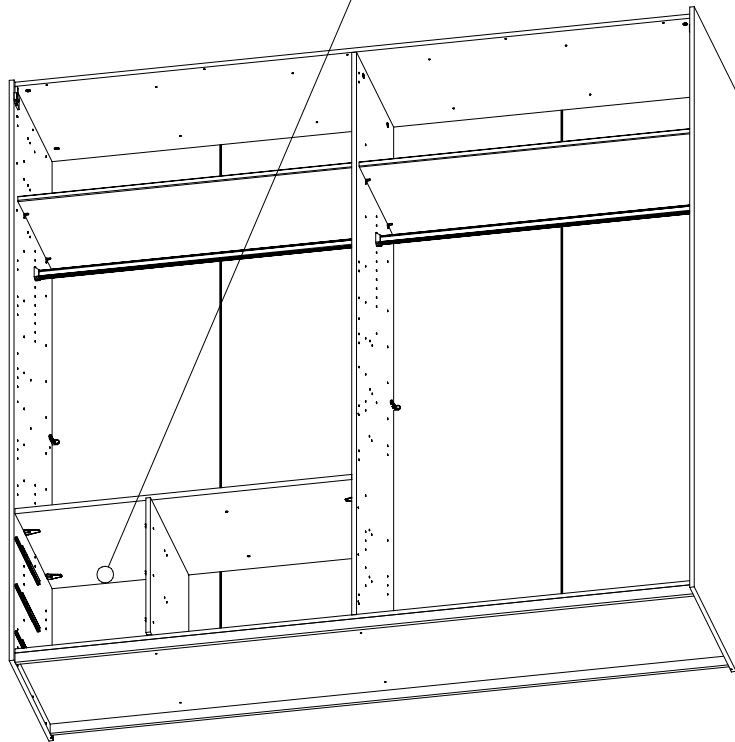
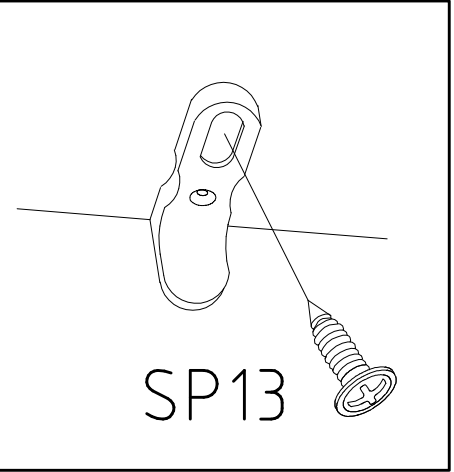
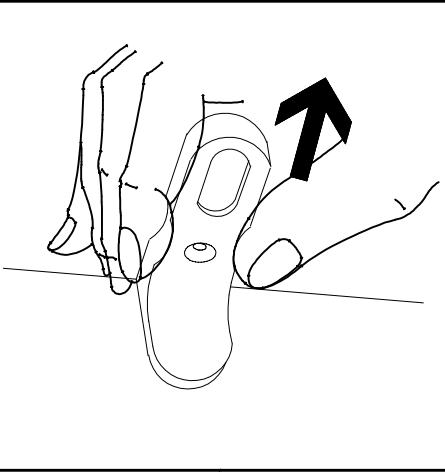
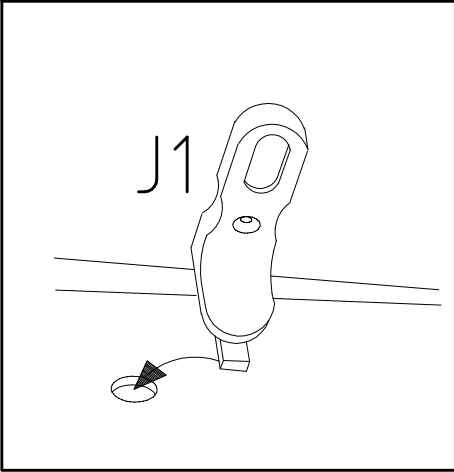
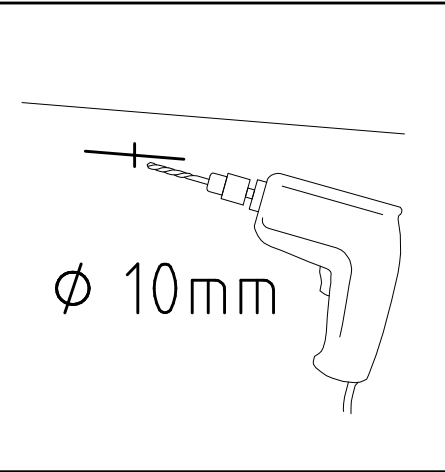
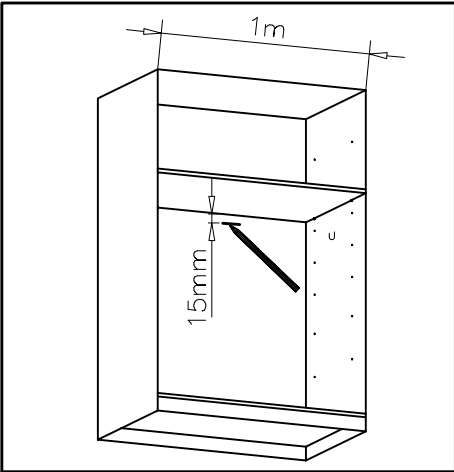
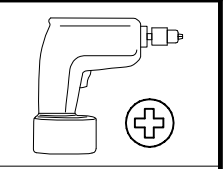
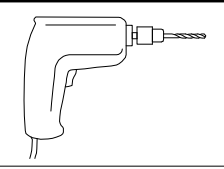
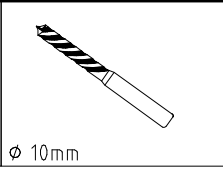
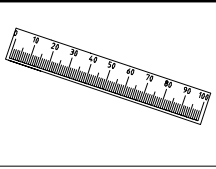
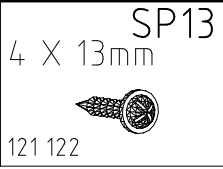
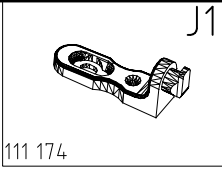


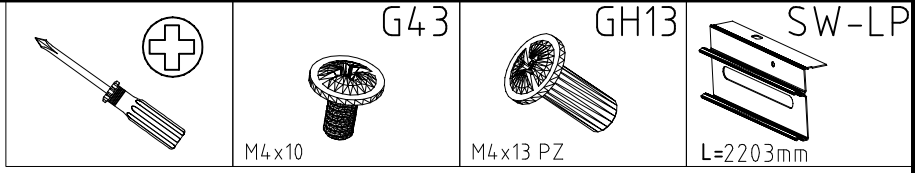
26



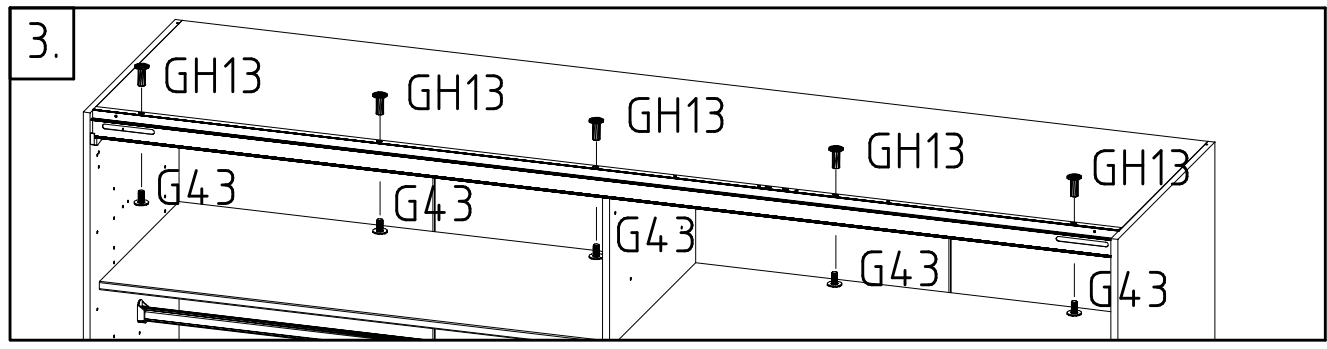
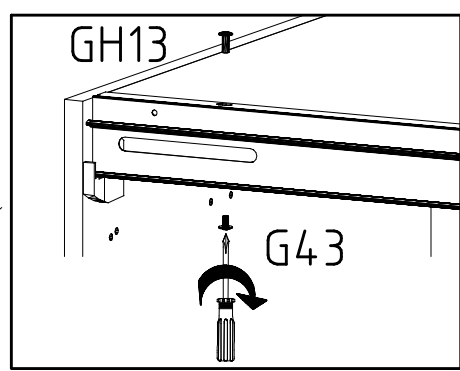
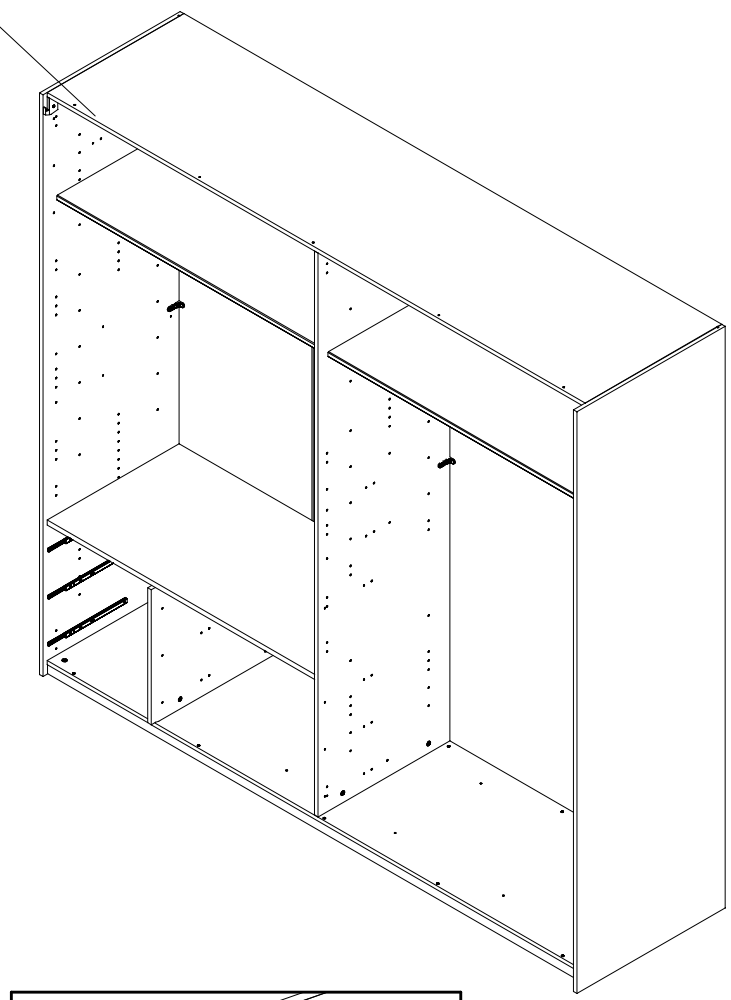
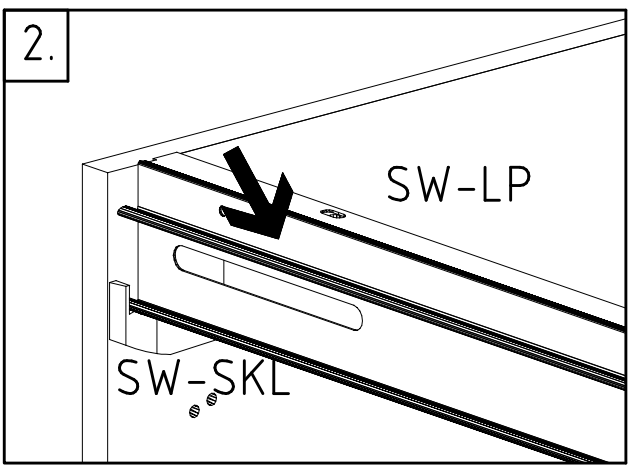
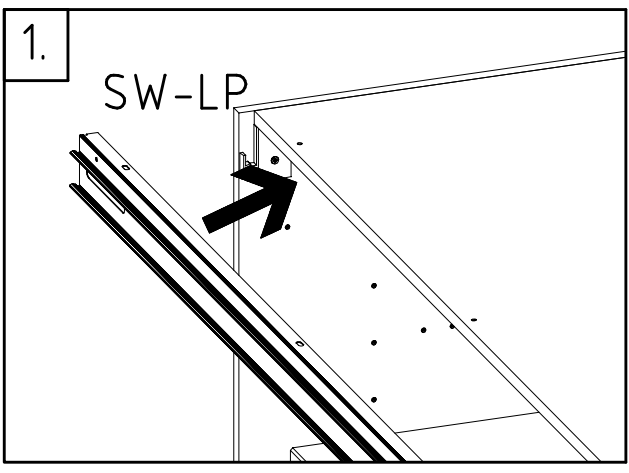
27

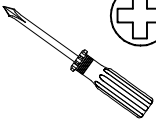




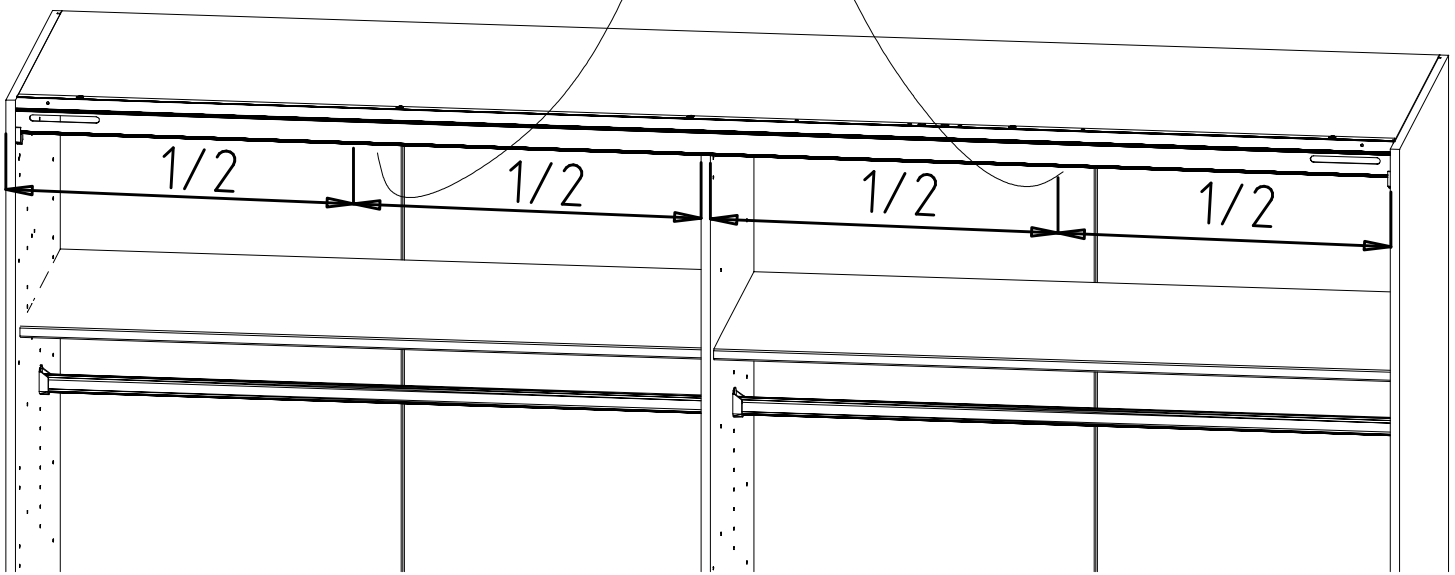
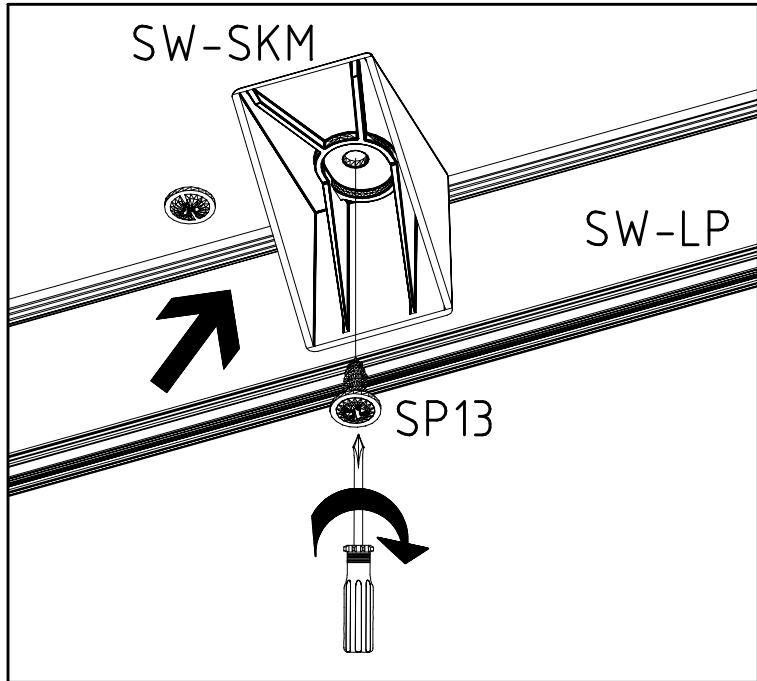


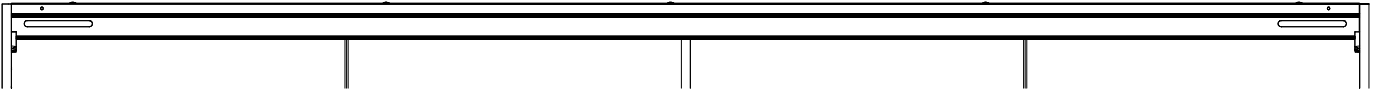
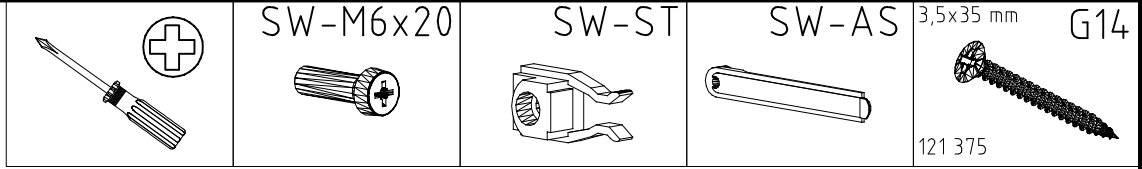


SW-LP L=2203mm

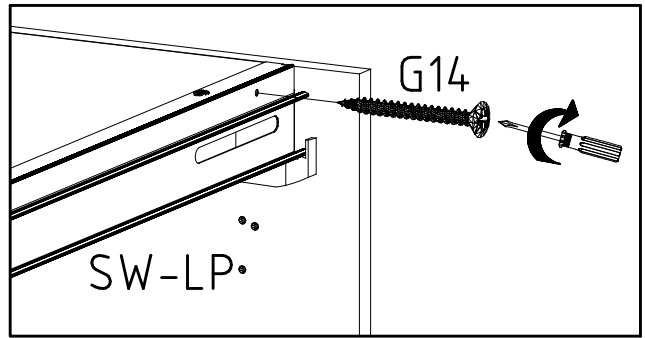
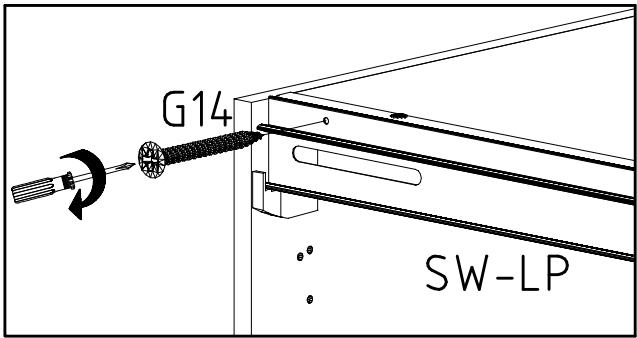


 121 122	 4 X 13mm SP13	 SW-SKM
--	--	--

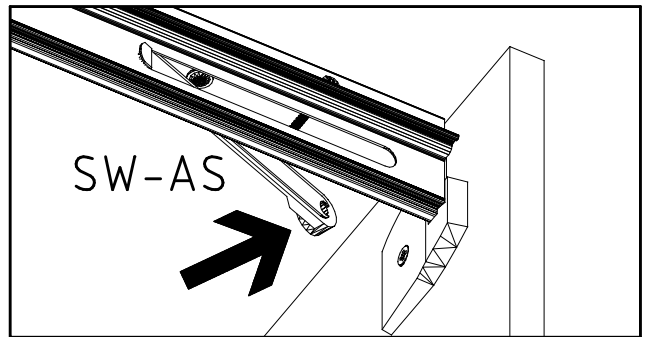
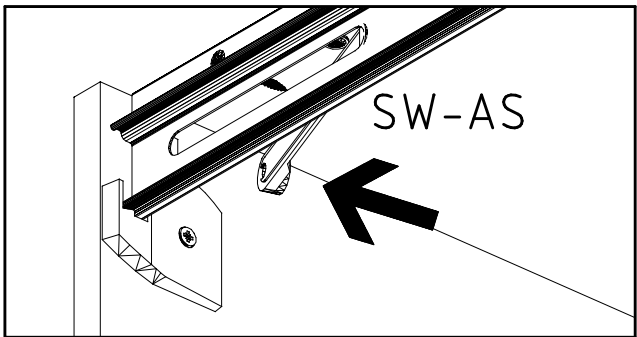




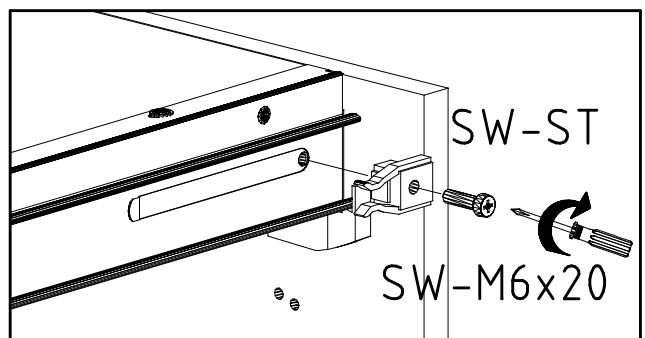
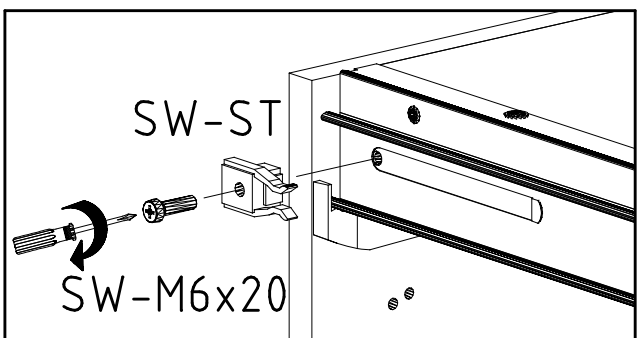
1.

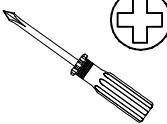
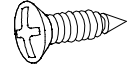

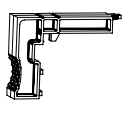


2.



3.

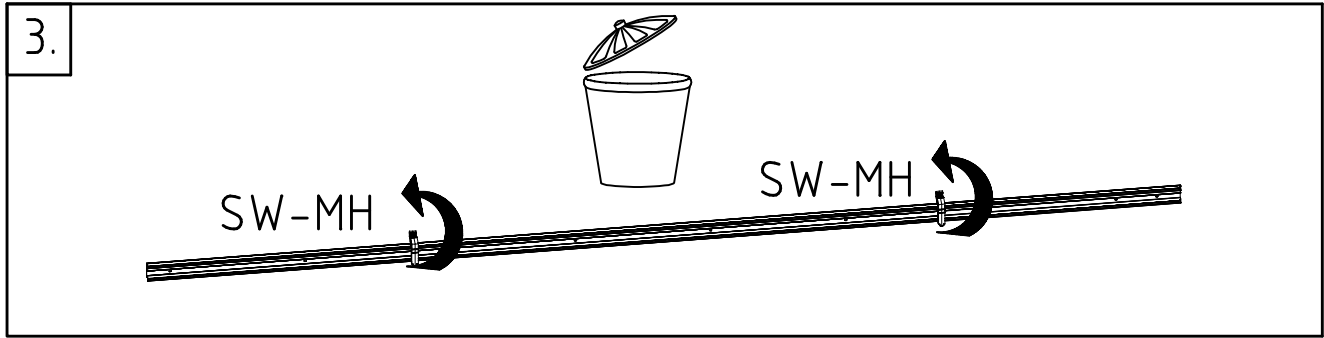
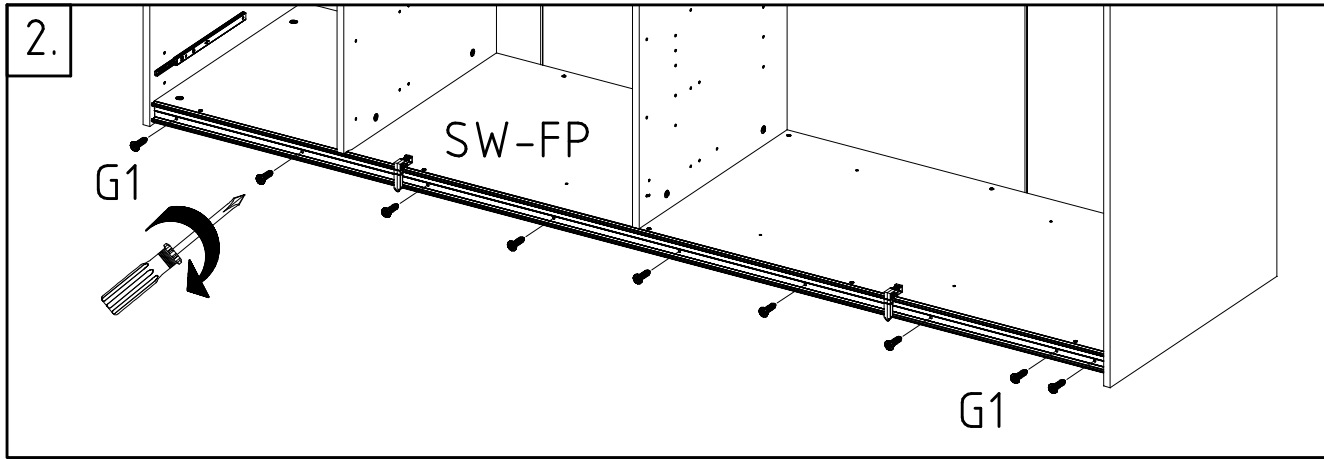
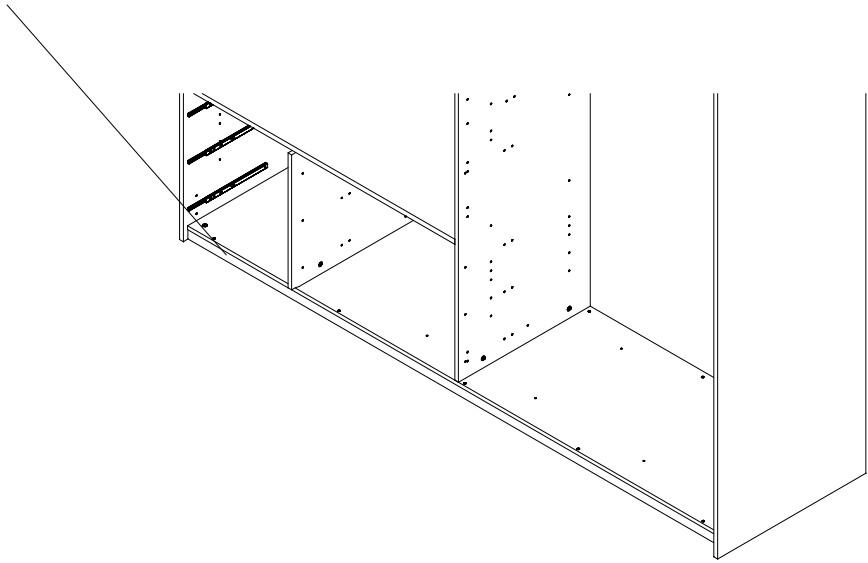
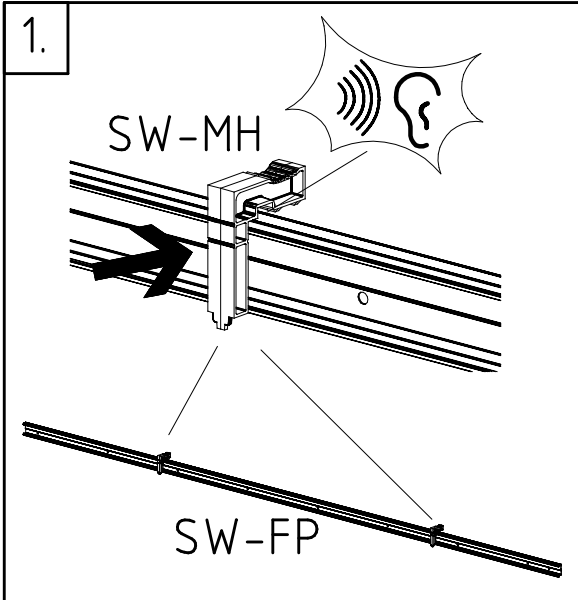


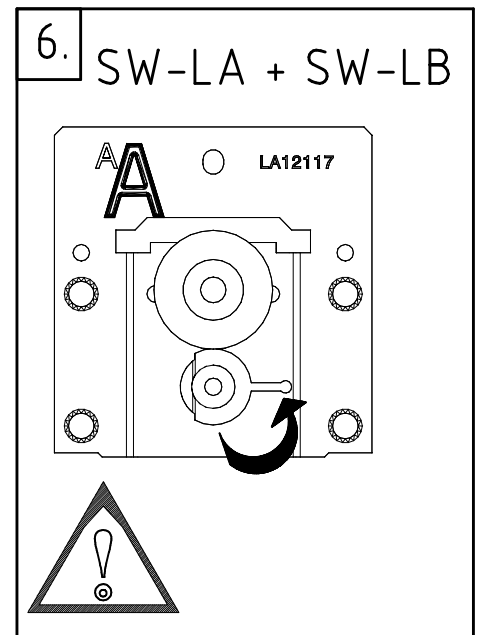
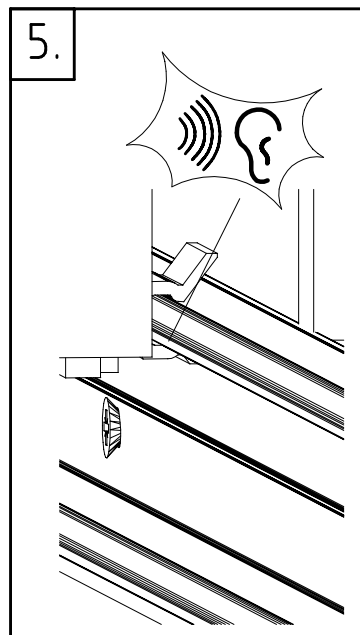
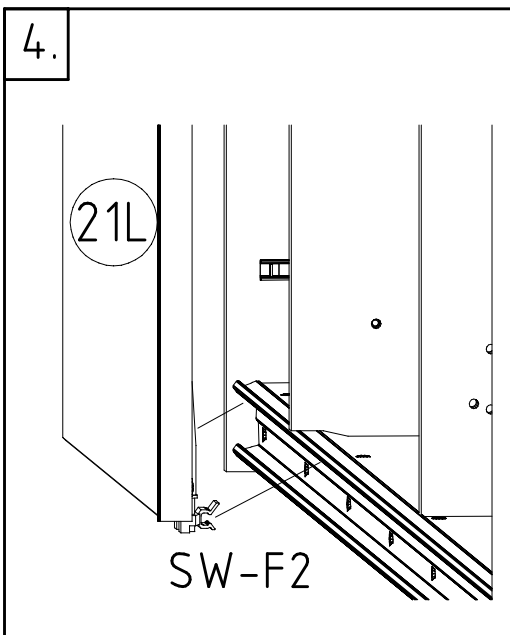
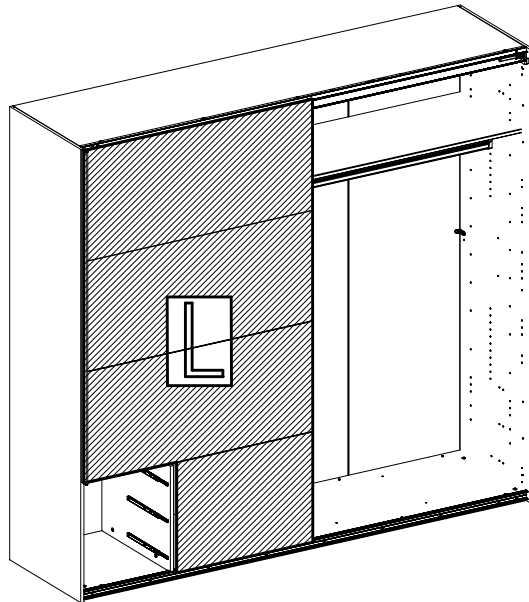
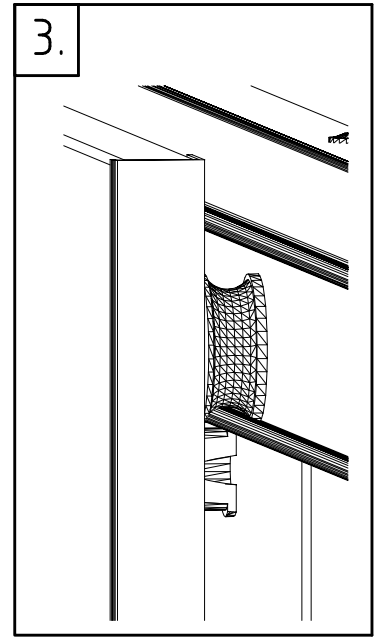
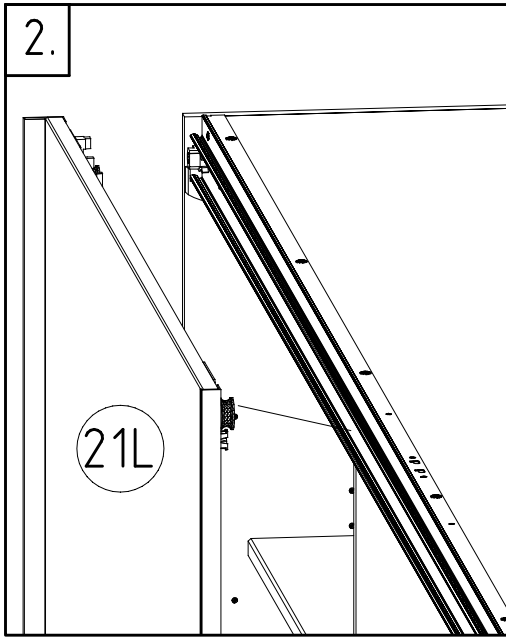
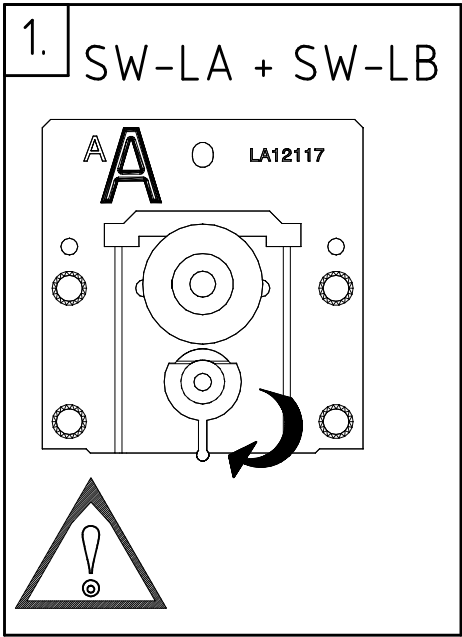
 +	3,5 x 15 mm G1  121 370	SW-FP  L=2203mm	SW-MH 
---	---	---	---

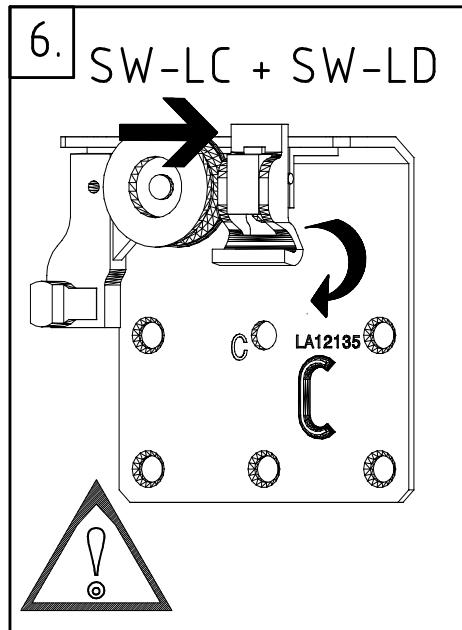
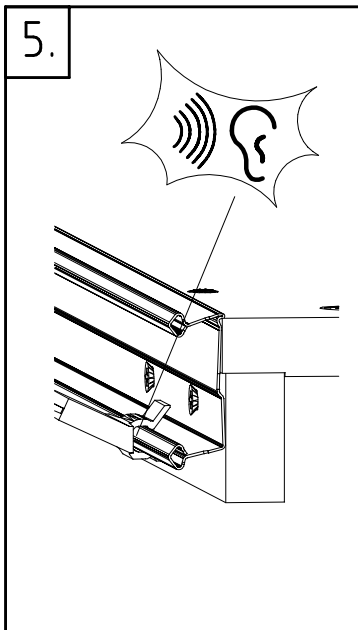
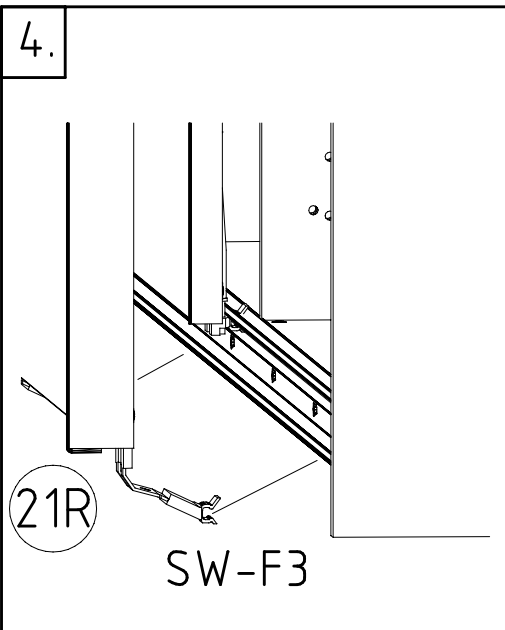
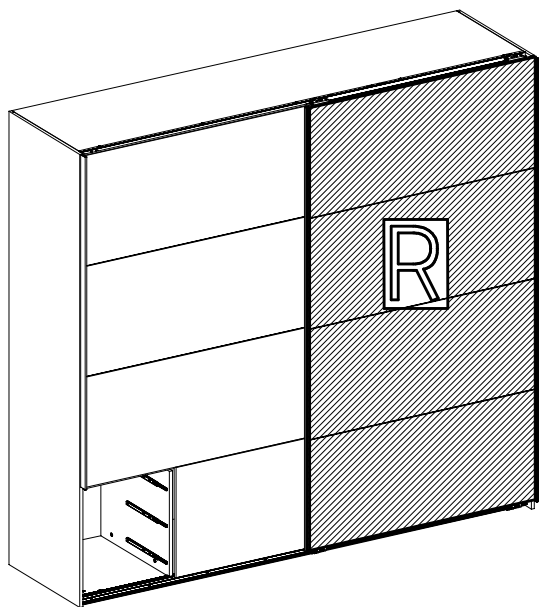
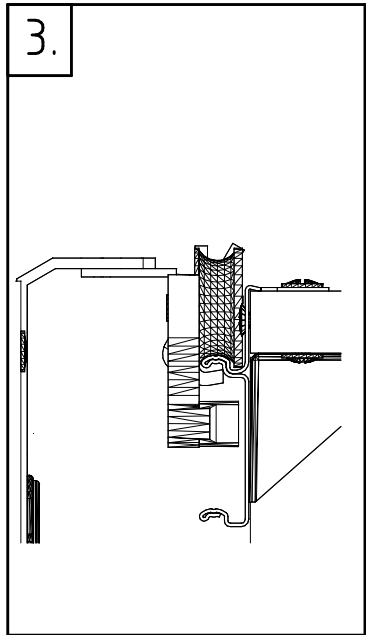
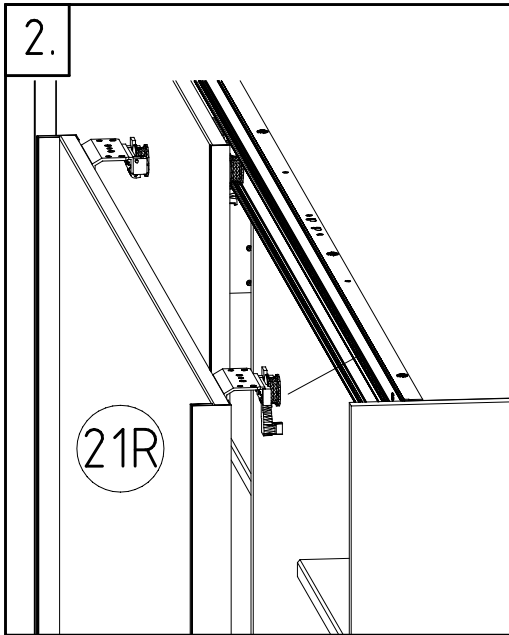
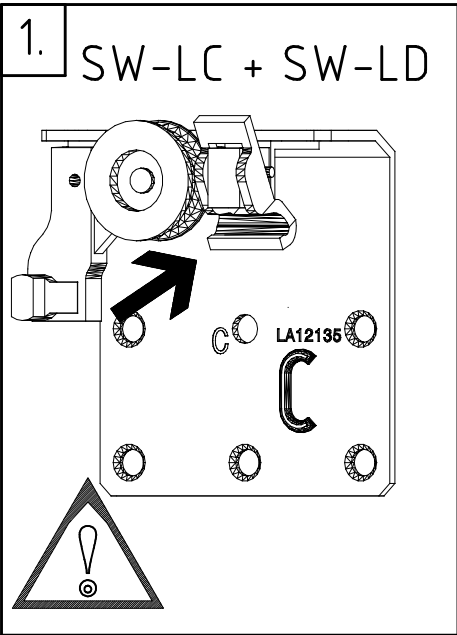
SW-FP



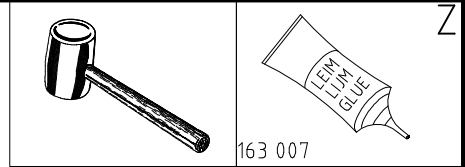
L=2203mm



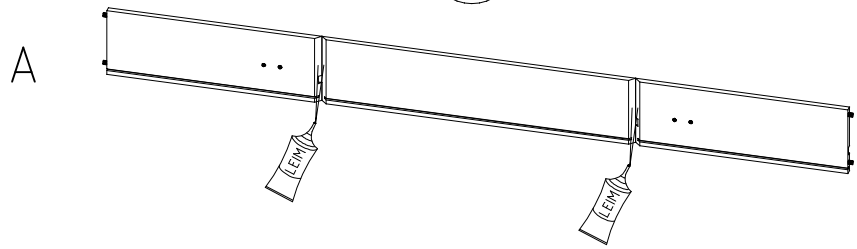




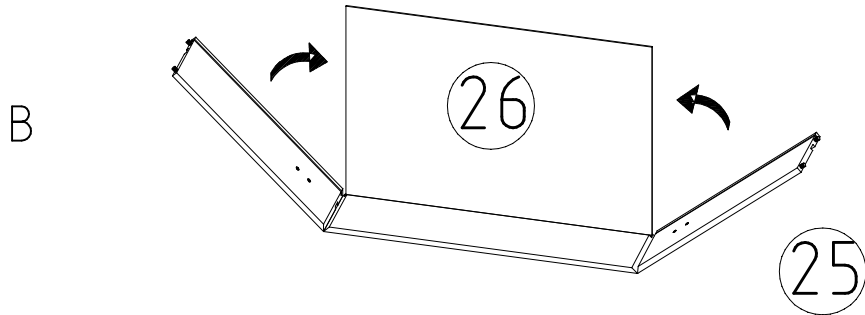
3x



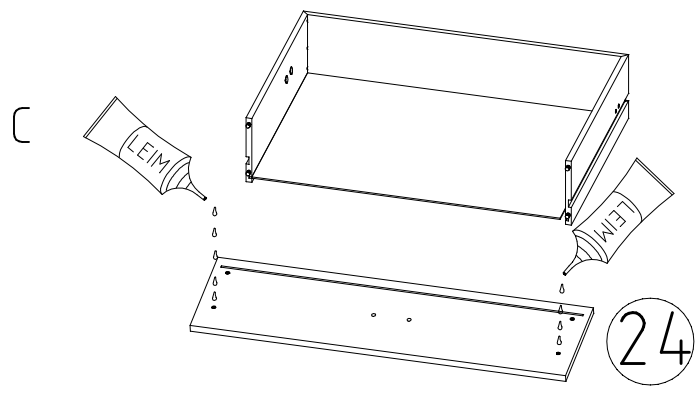
25



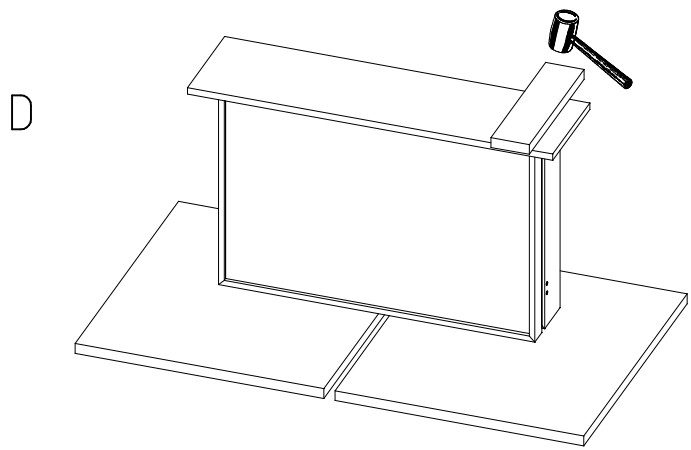
26



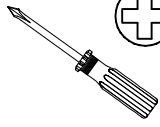

25

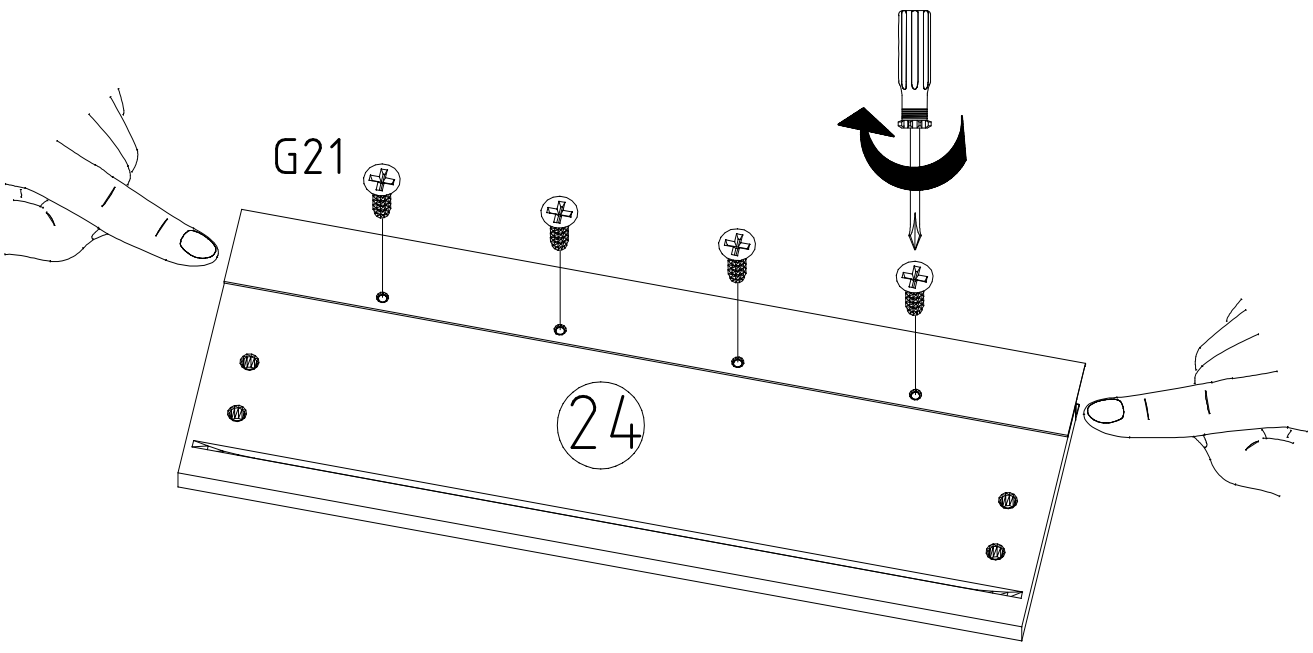
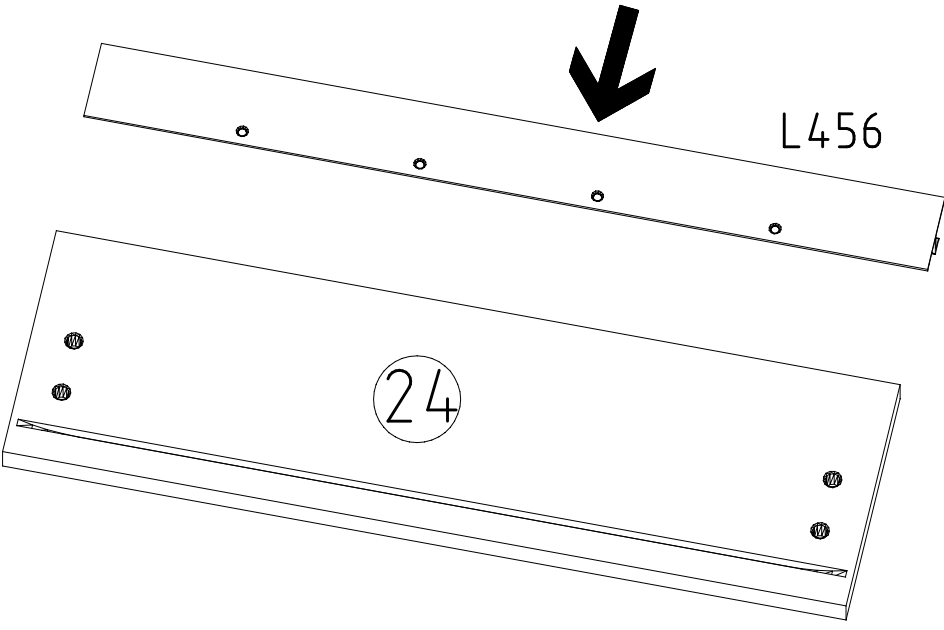
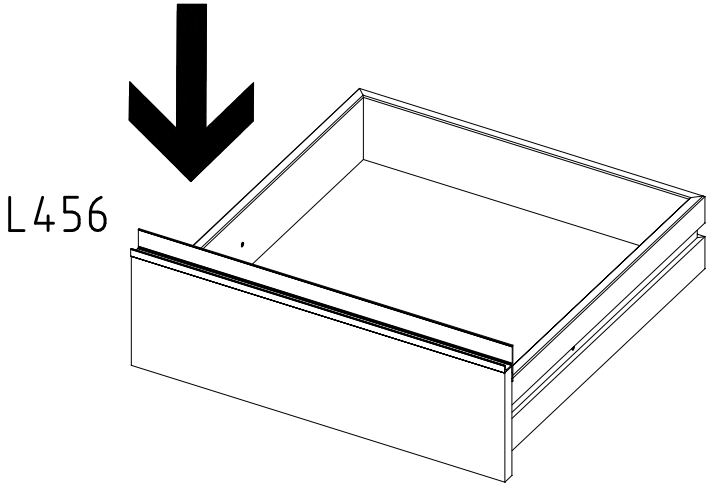


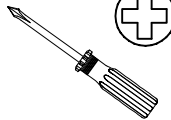


24

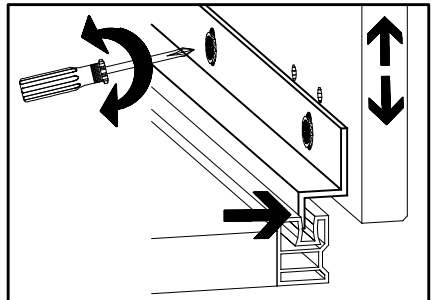
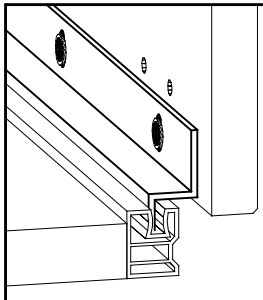
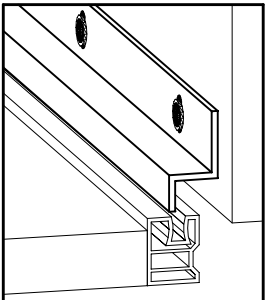
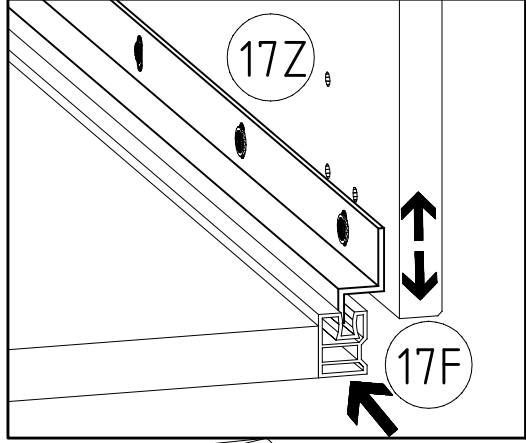
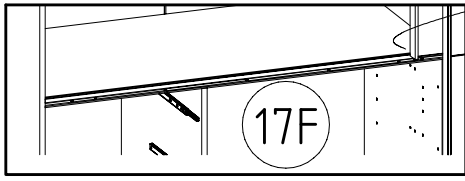
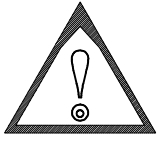
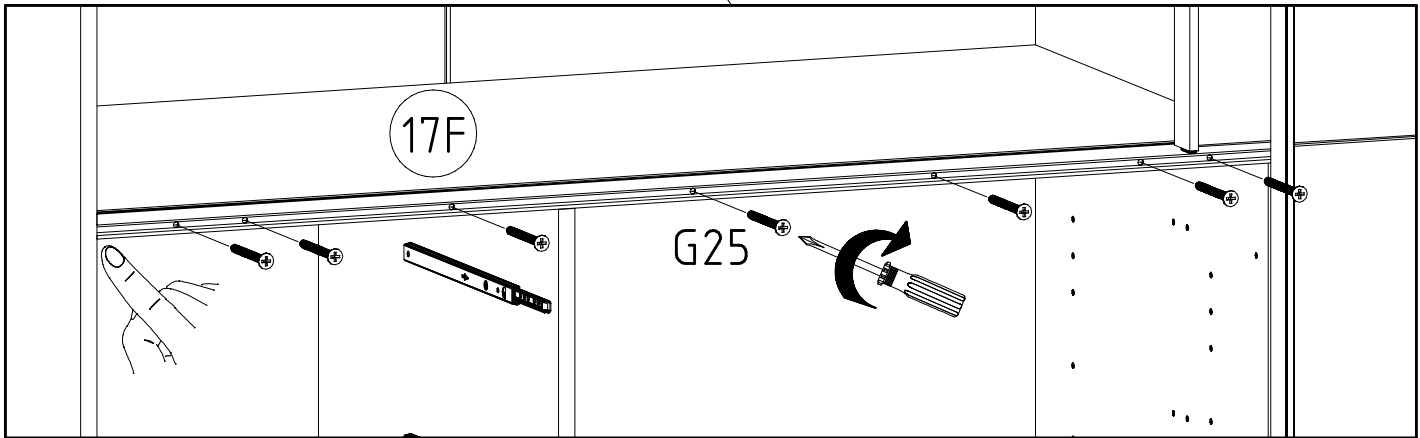
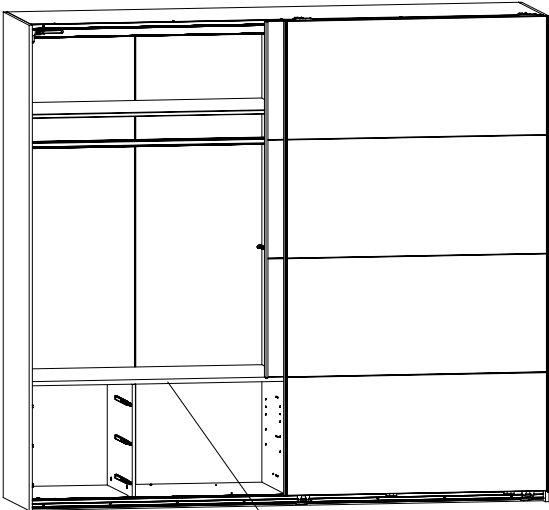


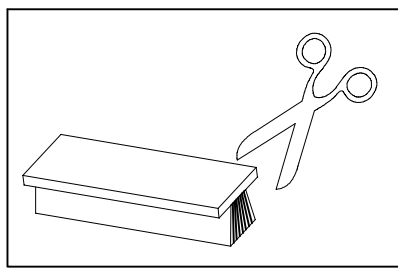
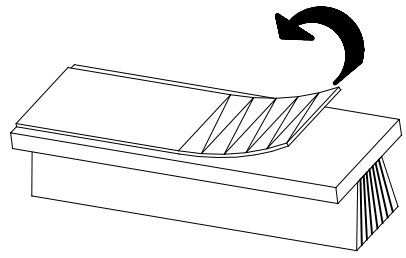
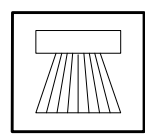
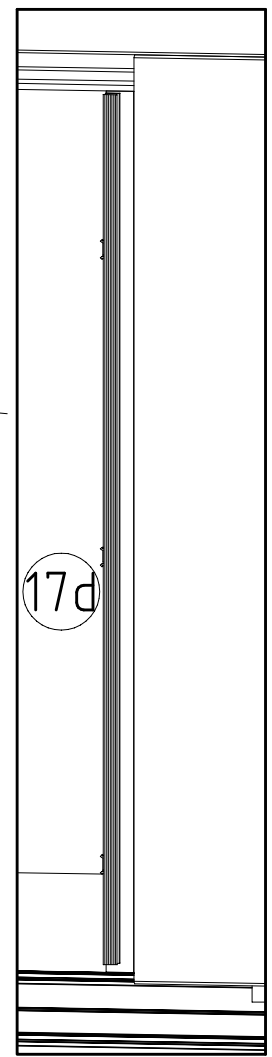
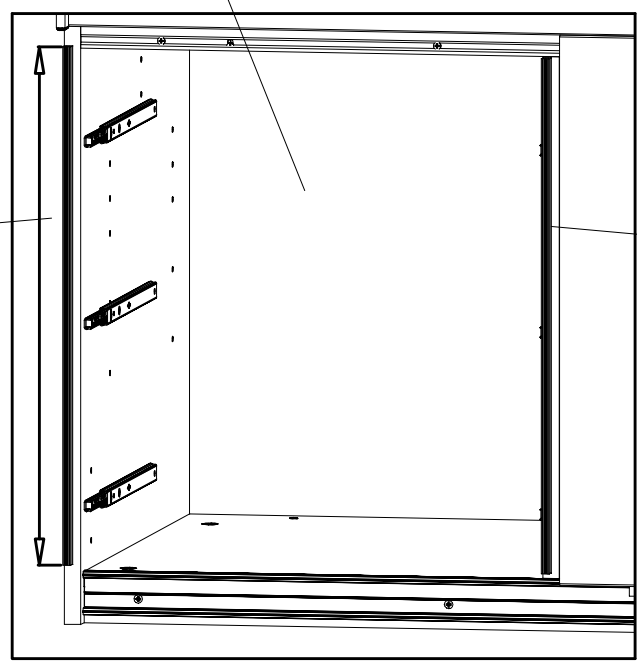
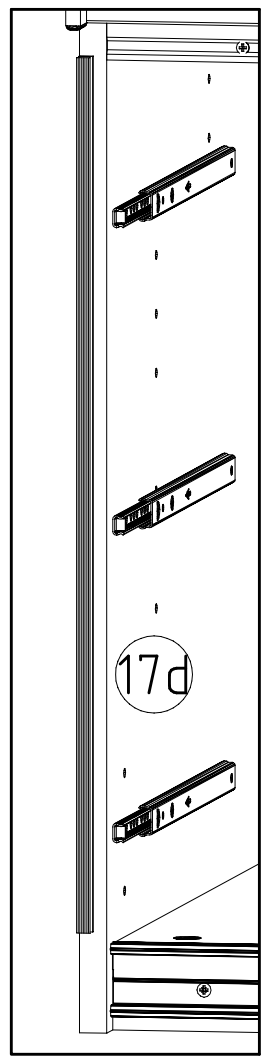
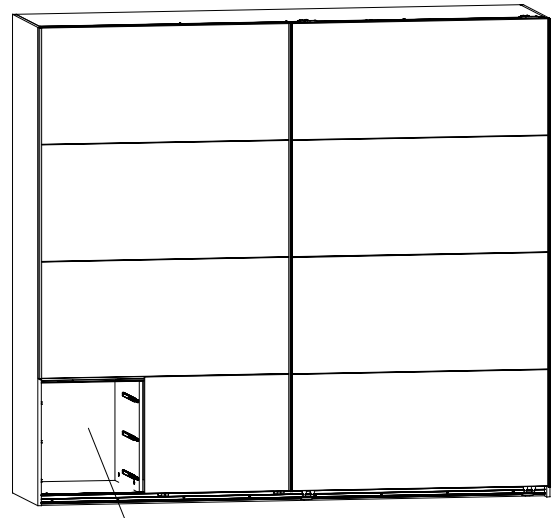
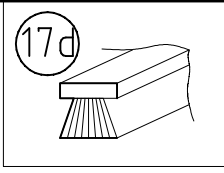
3x

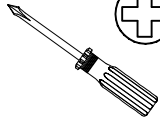

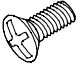
	<p>3x13mm</p>  <p>G21</p> <p>121 113</p>
--	--

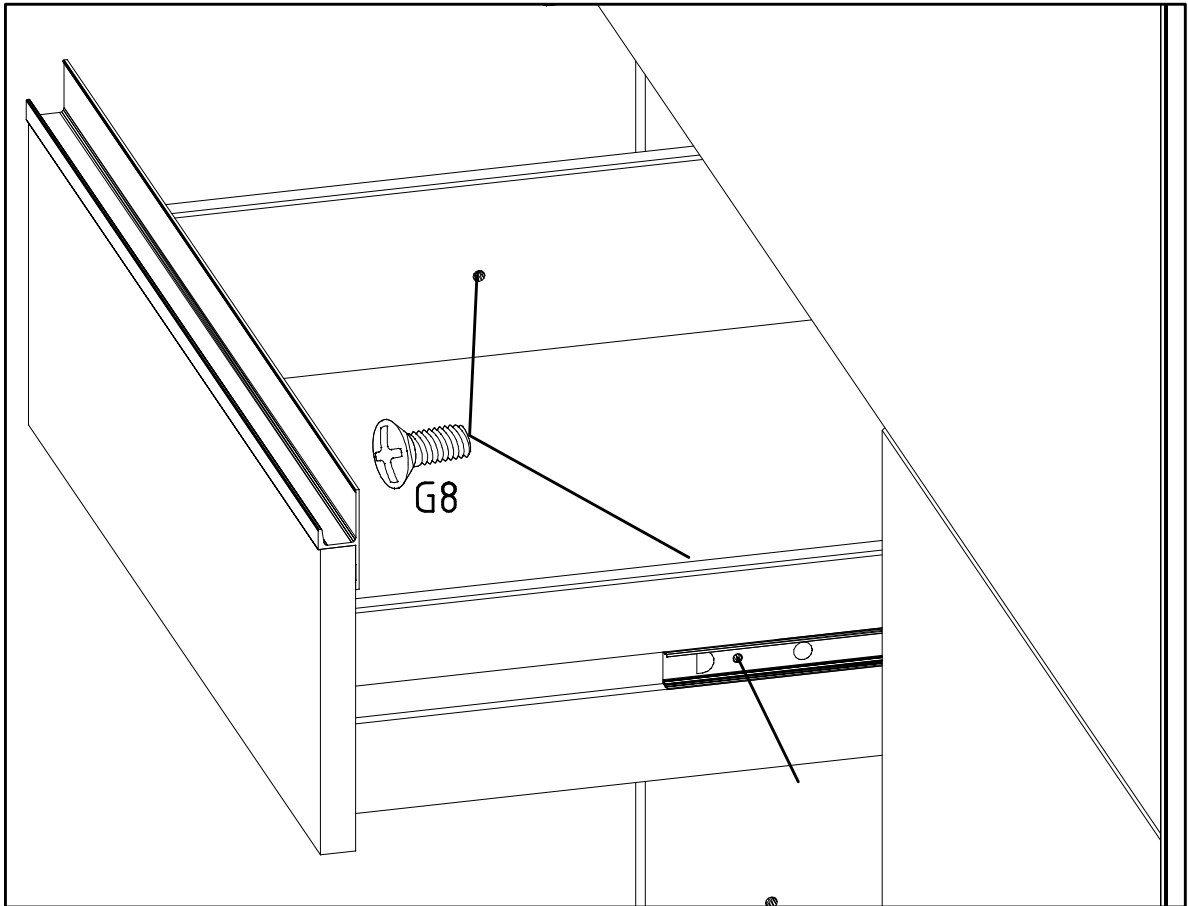
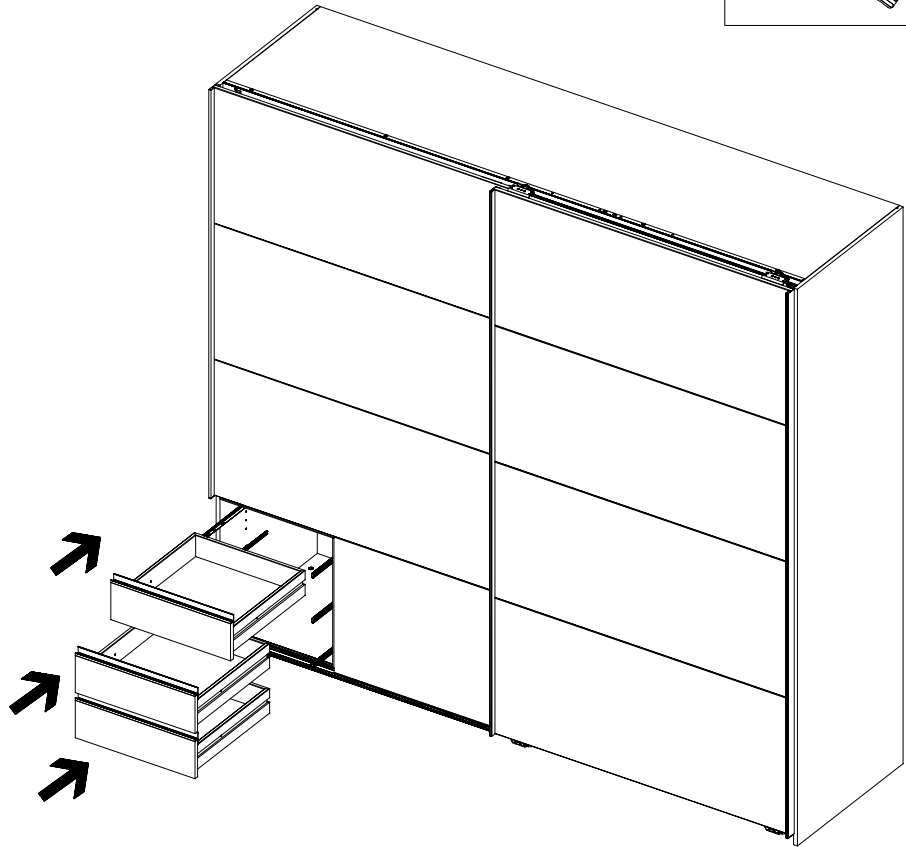


		3,5x40 mm	G25
			
		121 374	

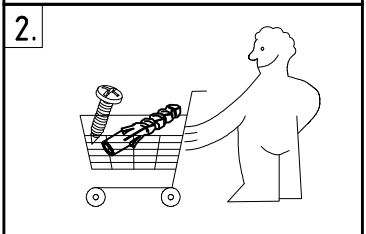
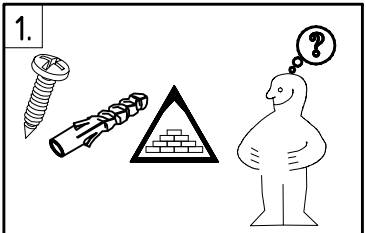
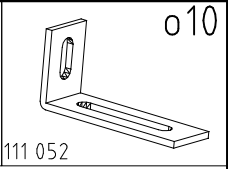
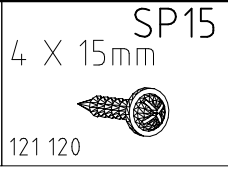
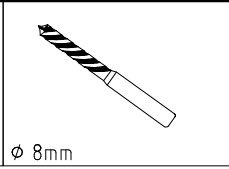
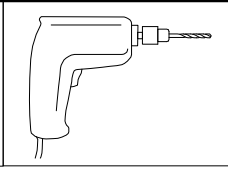
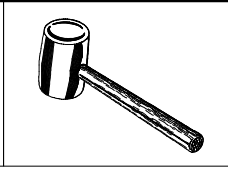
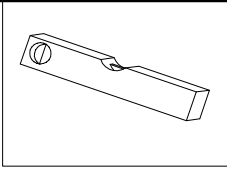




		M4 x 9 mm	G8
			
111 015			

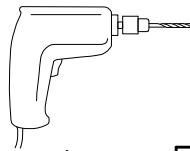
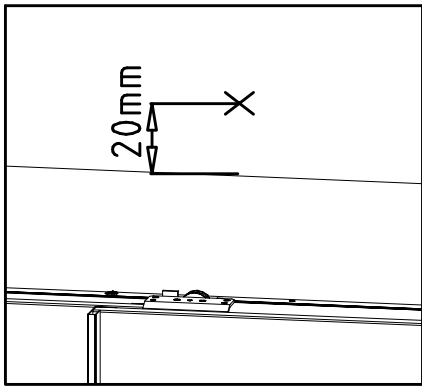


40

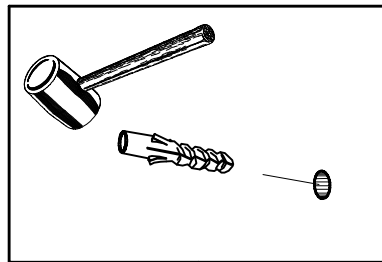


1.

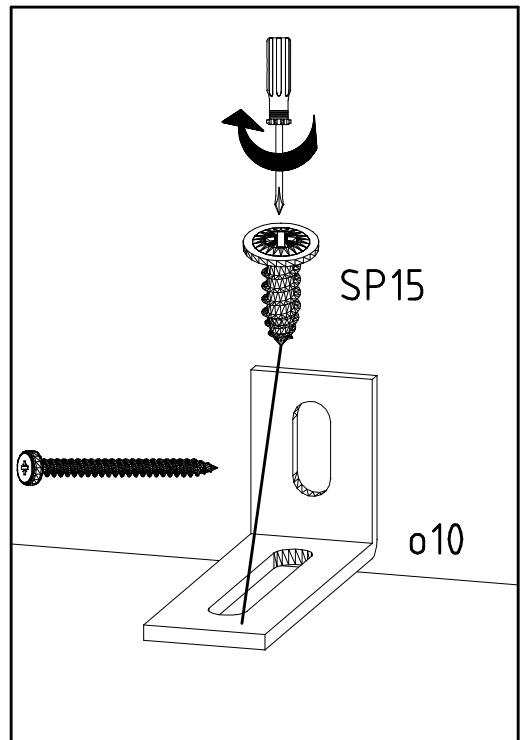
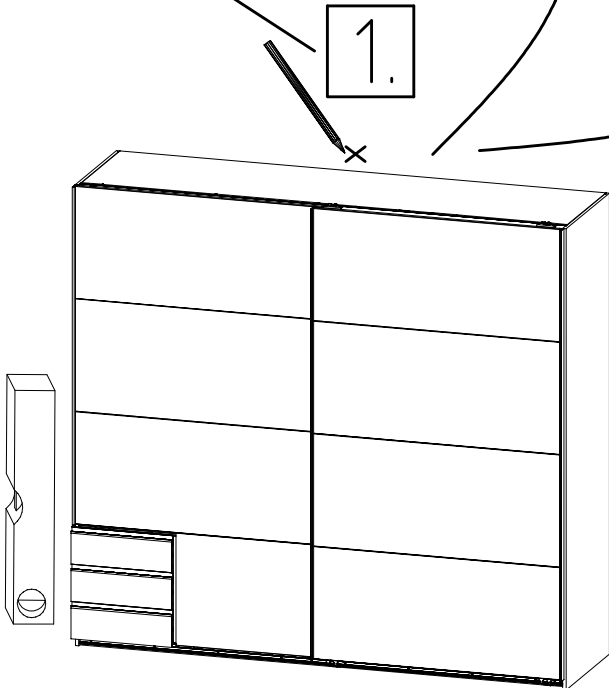
2.

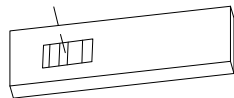
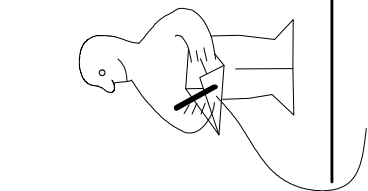
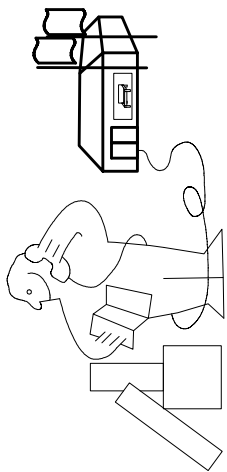
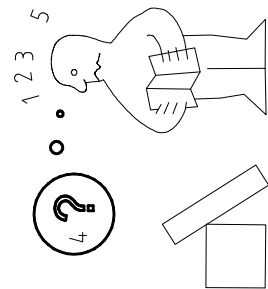


3.



4.

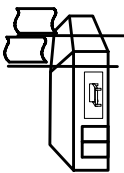


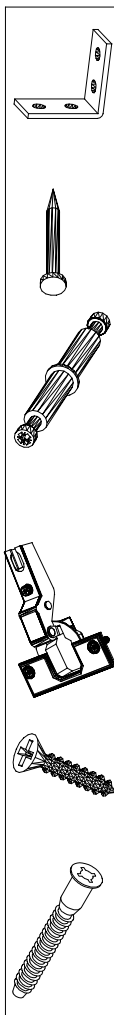


Modell/Model/Modèle



--	--	--	--	--	--





<121 370>	< G 1 >	<4x>

Änderungen die dem Technischen Fortschritt geschuldet sind behalten wir uns vor!
 Bei nicht vorschriftsmäßiger und/ oder nicht fachmännischer Montage wird bei Personen- und/ oder Sachschaden keinerlei Haftung übernommen.
 WIMEX Wohnbedarf Import Export Handels GmbH & CoKG / Postfach 14.07/ 49112 Georgsmarienhütte/ Germany
 Tel.:(+49) 054-01 8598 0 Fax: (+49) 054-01 8598 33 Mail: service_H@wimex-online.com

104	23203	30110XY
Kunde / Customer / Client	MAX MUSTERMANN	
Kommission / your order reference / votre reference	3377 MINDEN	
Dekor / Decor / Dessin / Modell / Mode / Modelle	F99 SAMPLE	
	F99842 SCHWEDERTUERENSCHRANK 250 CM H 216CM PLANKENEICHE NB + RAU STEEL PLANKENEICHE NACHBILDUNG	
	414760	
Paket / Package / Paquet	SOCKEL	
	Paket 1 von 8	Colli Kommission 10
HSP-SWT BOD 50 TEXT/TEX SOCKEL 32 FRESH TV / LT SO-BOD TEXT RASTEX/ ZWBOD D10MM 1X KLSTA	104	
Montage - Anleitung	KS-64	Laenge 520,0 Breite 568,0
	SOCKEL32 KLEB	



104
 OBEH 5 30/19
 HAUT
 23.08.19
 ROVEN 1 / 1
 ABOVE
 OBEH



WIMEX Wohnbedarf	
Import Export Handelsges mbH & Co. KG	
Werner-von-Siemens-Str. 35	
D-49124 Georgsmarienhütte - Germany	
service@wimex-online.com	
SAMPLE	23.08.19
Modellname	Produktionsdatum
Model	Date of manufacture

