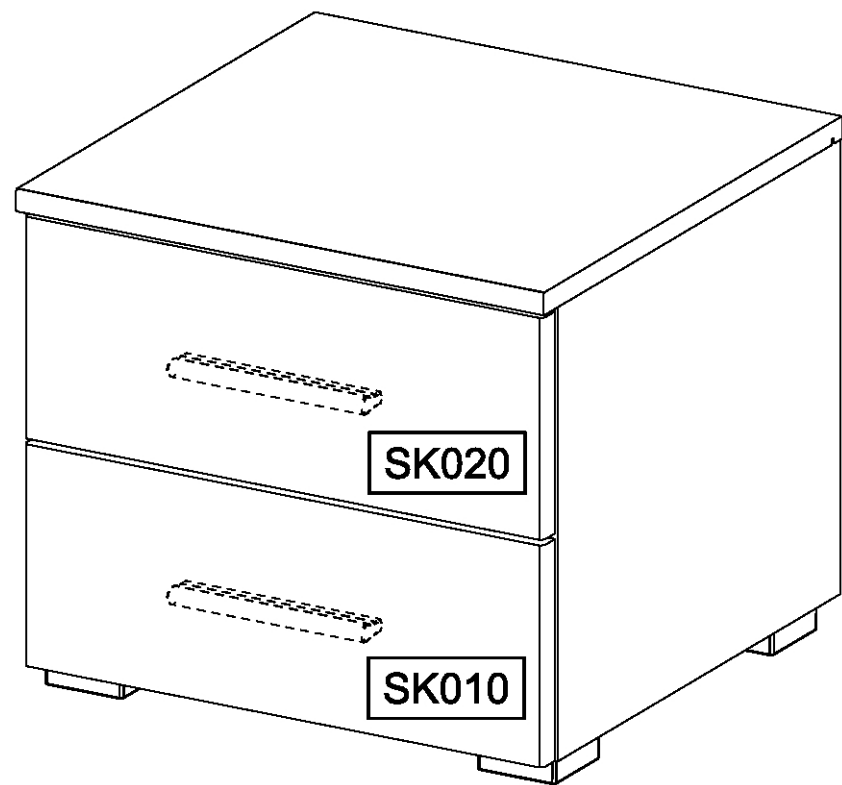
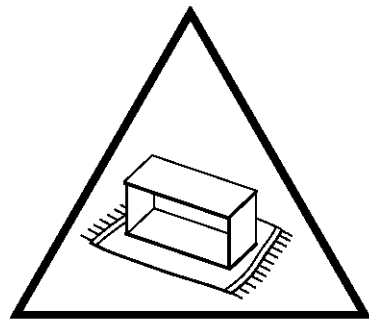
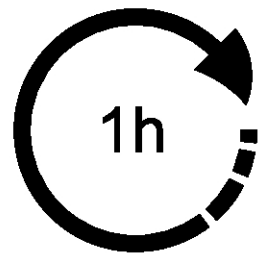
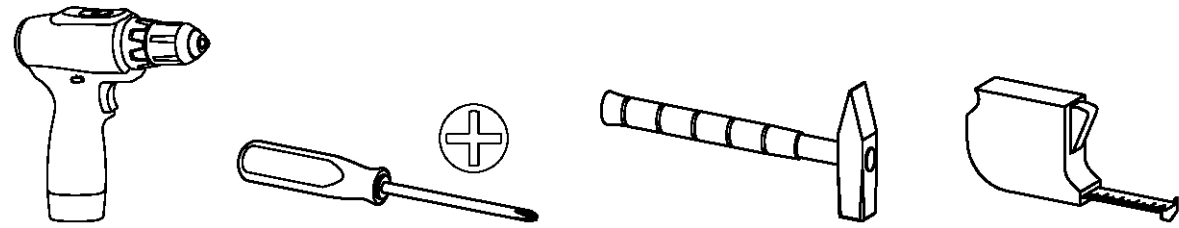


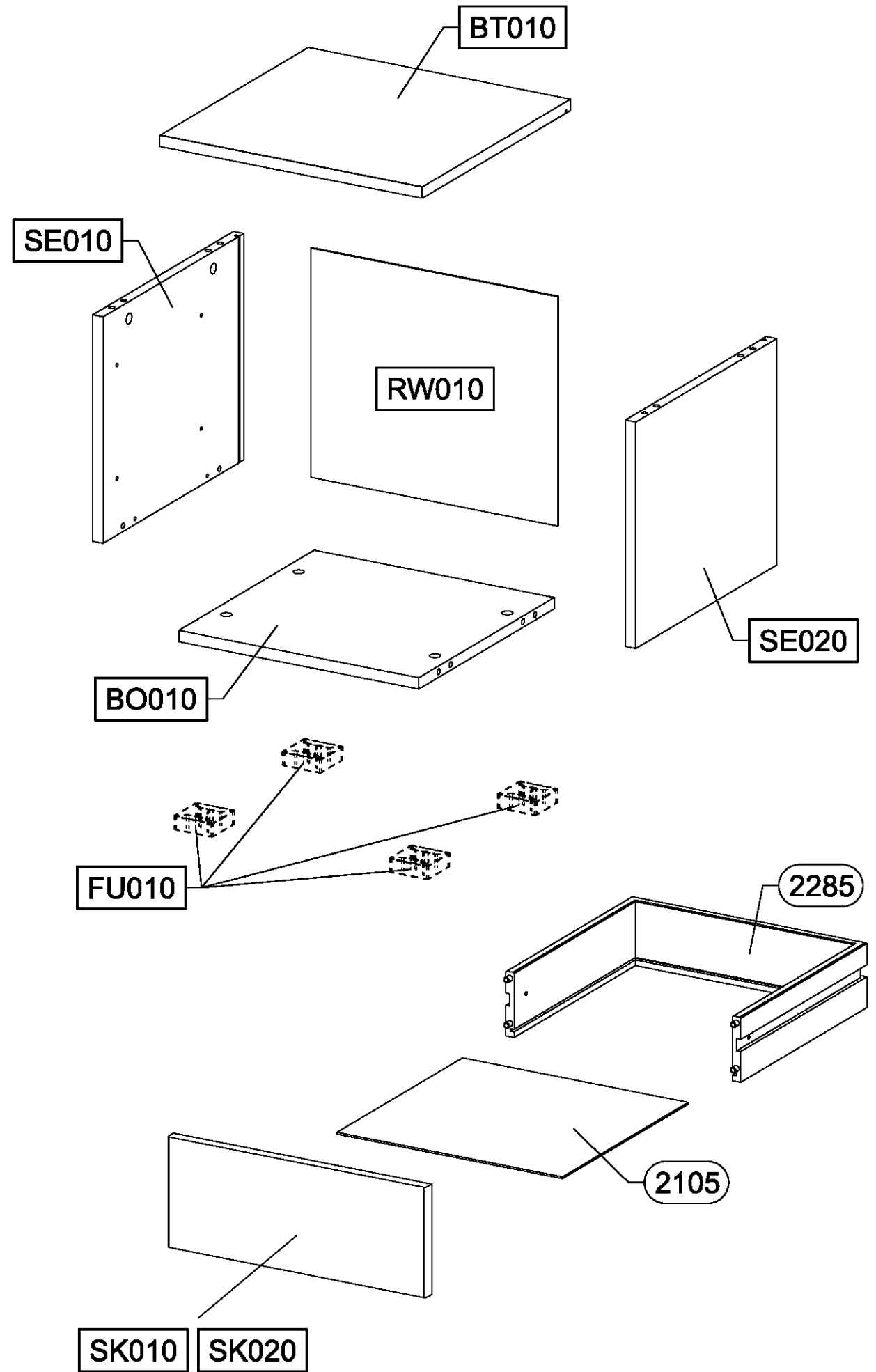
M2598_01

rauch



SK020

SK010



BT010

SE010

RW010

SE020

BO010

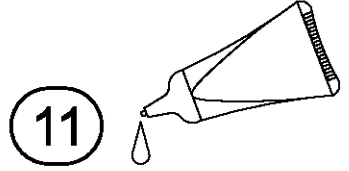
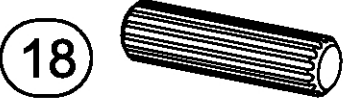
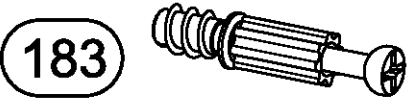
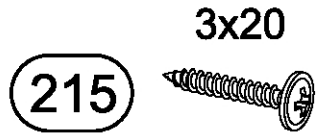
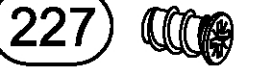
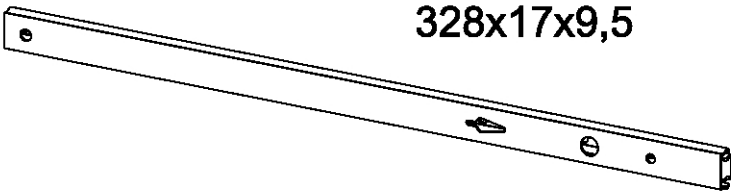
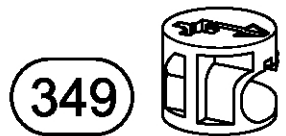

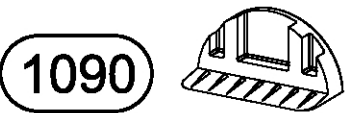
FU010

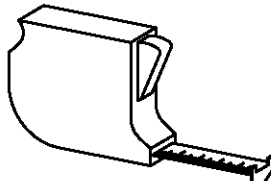
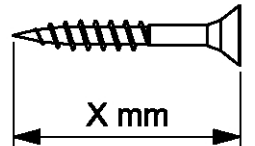
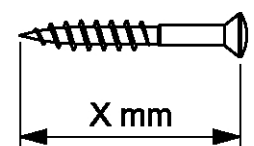
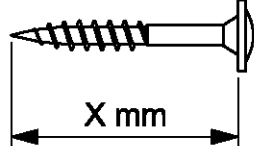
2285


2105

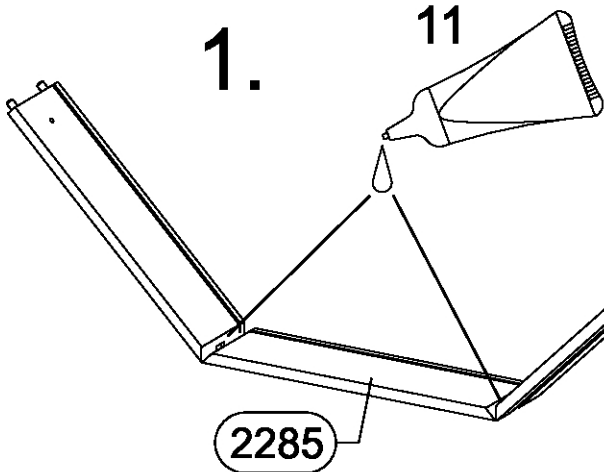
SK010

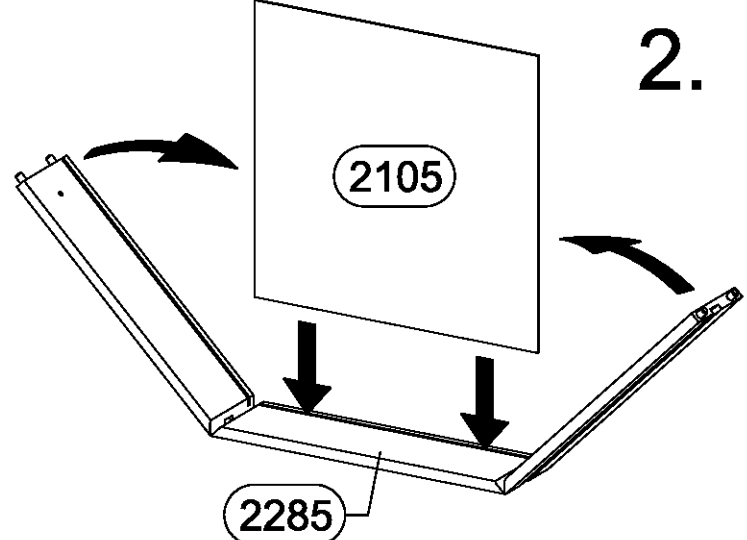
SK020

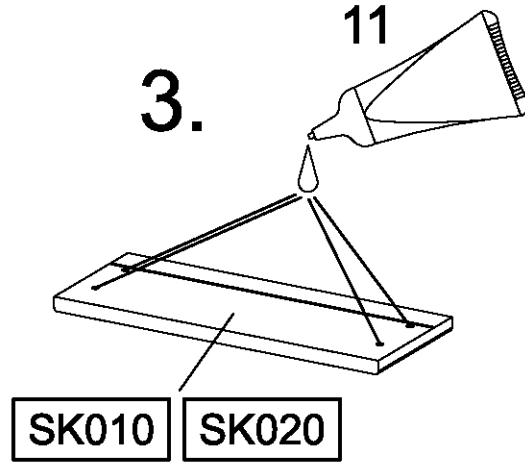
8x  11	8x  18 8x30	8x  183
3x  215 3x20	8x  227 6x10,5	
4x  251 328x17x9,5		
8x  349	4x  568 M4x9	2x  1090

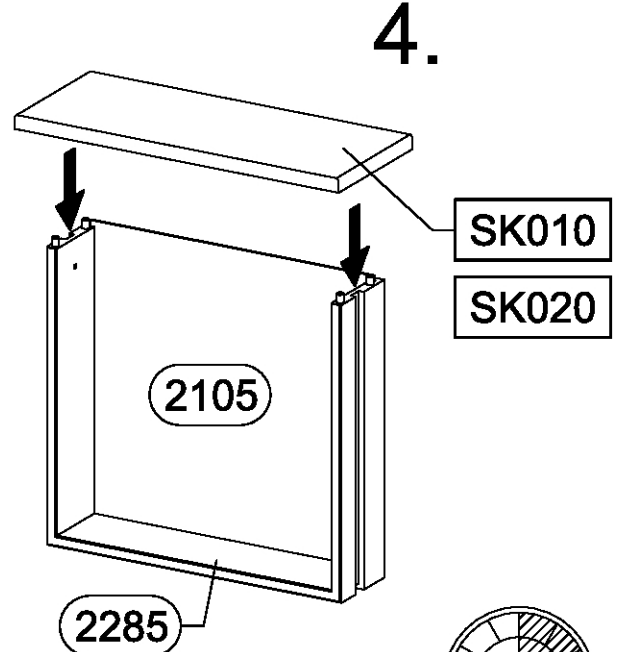

 X mm
  X mm
  X mm

1 

1. 

2. 

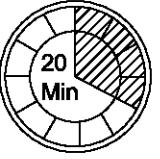
3. 

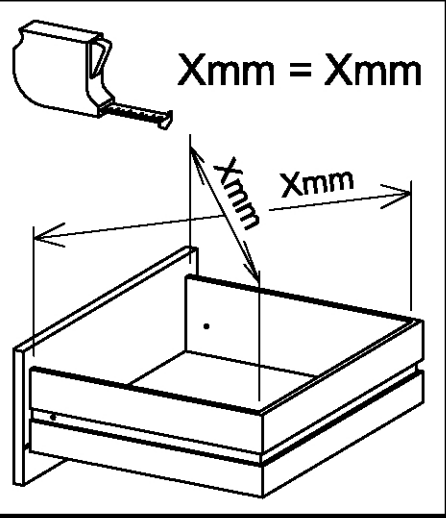
4. 

2285

2105

SK010 **SK020**

20 Min 

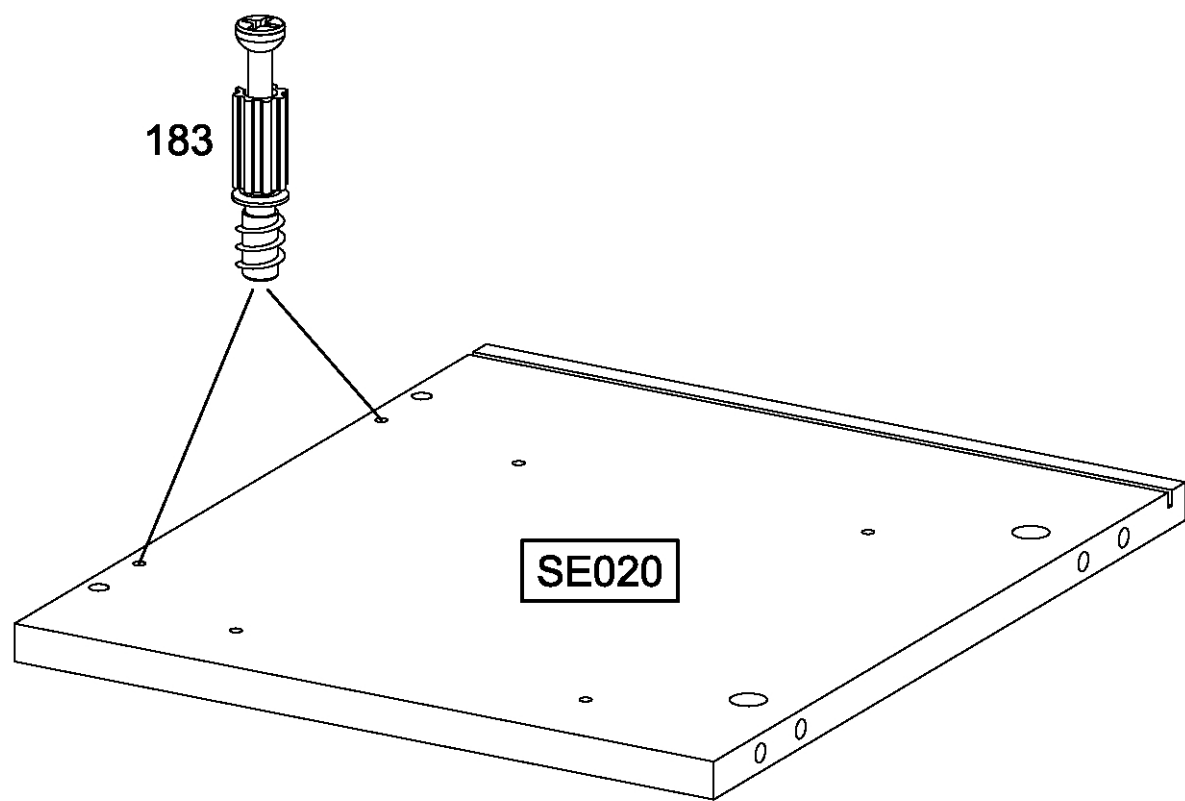
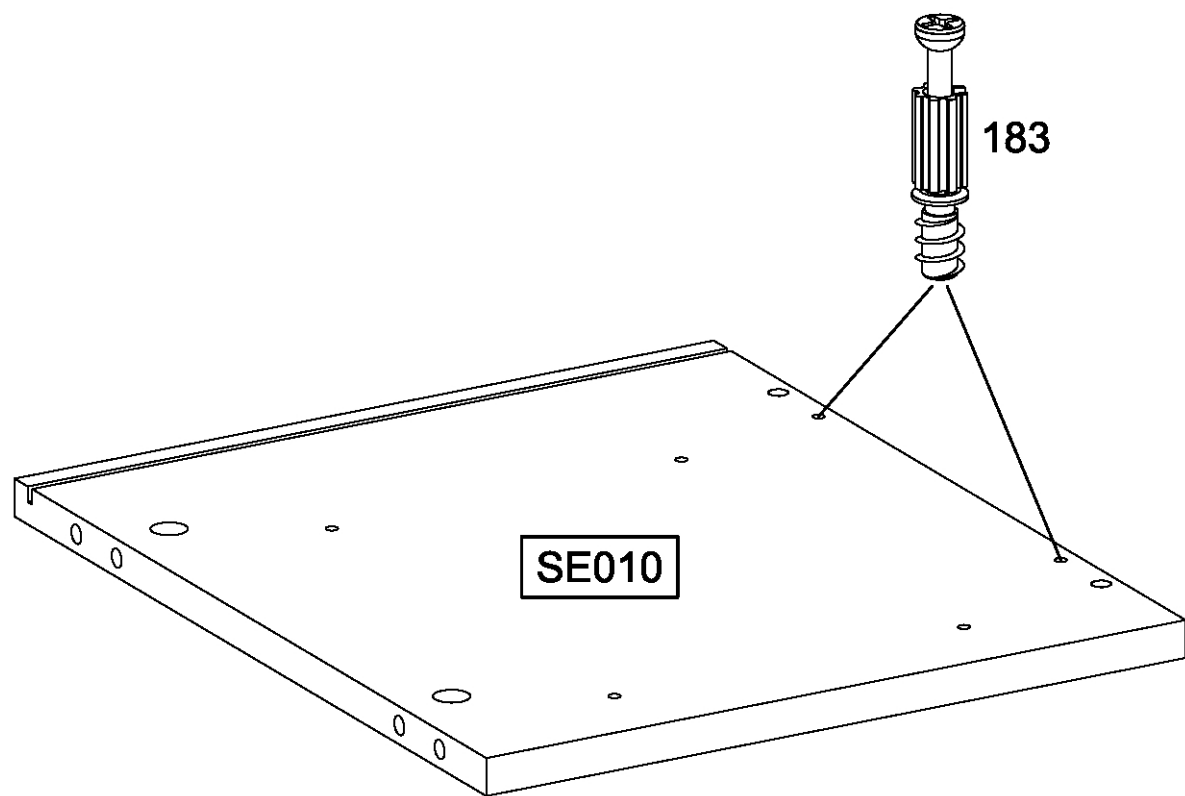
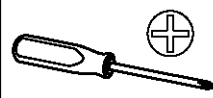


Xmm = Xmm

Xmm Xmm

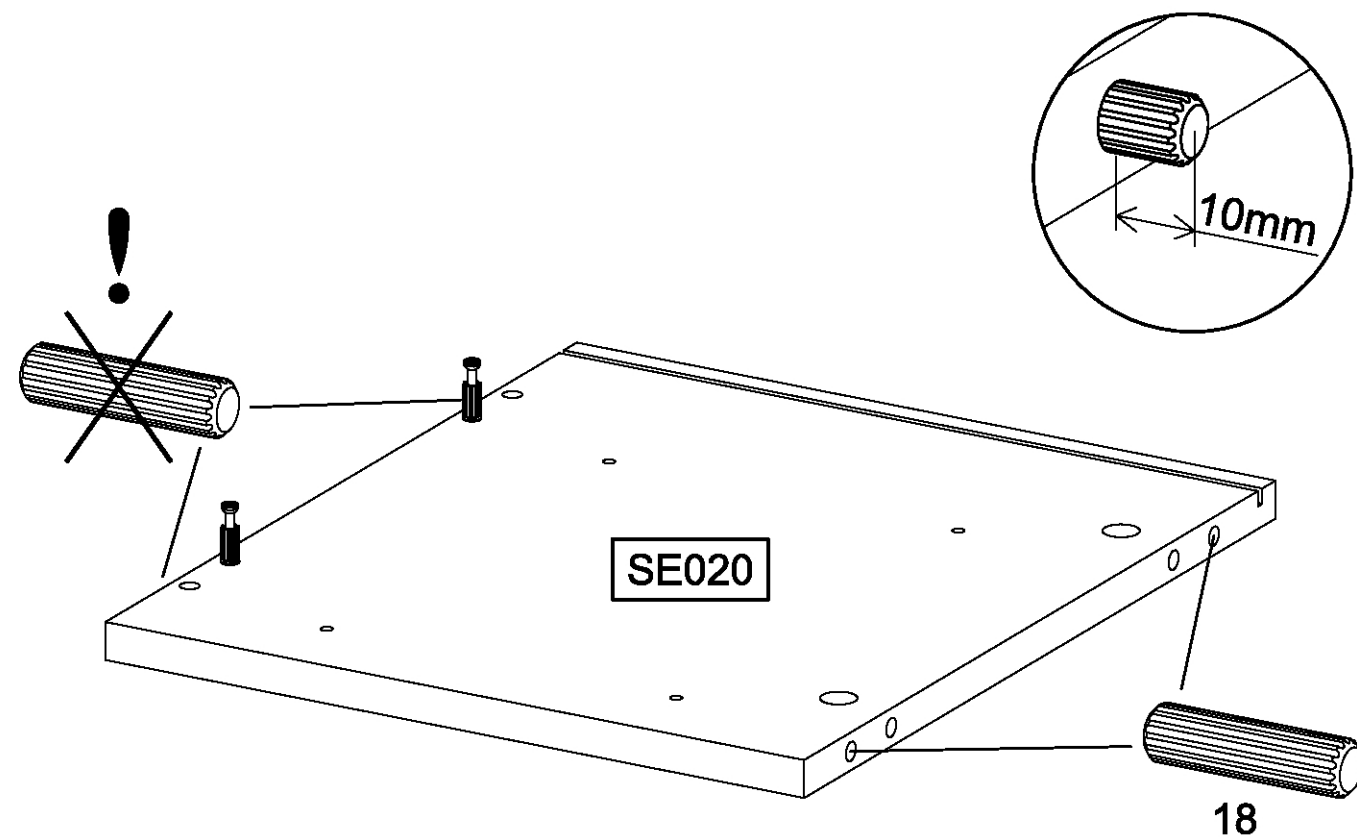
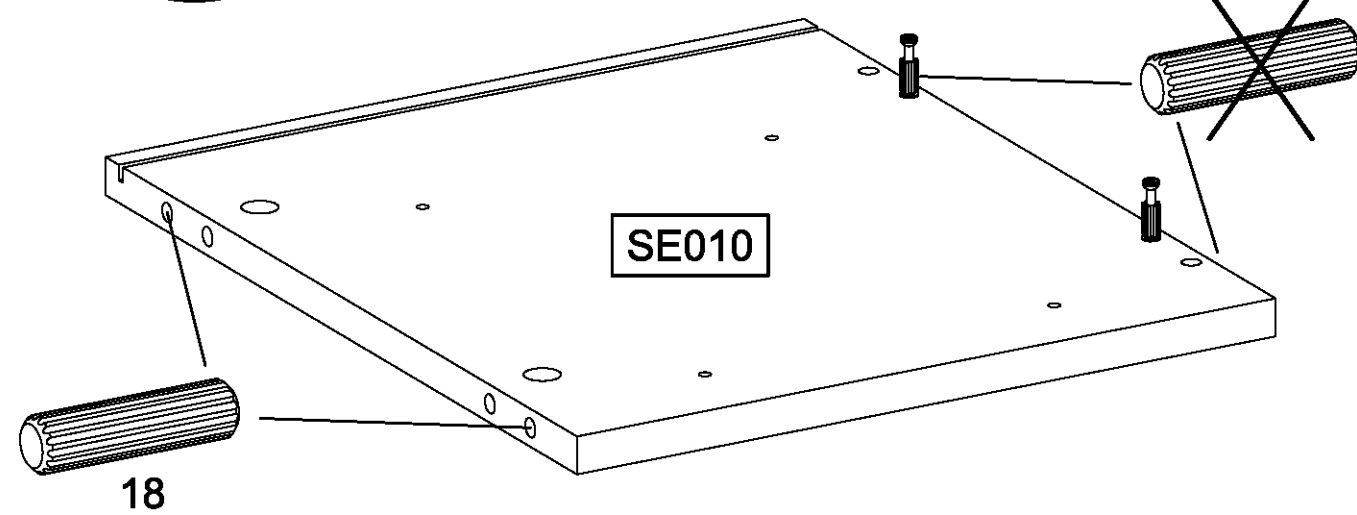
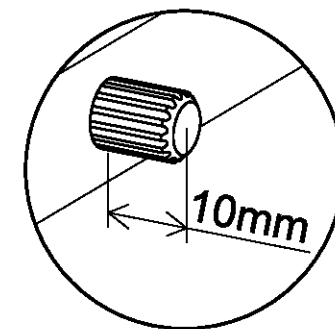
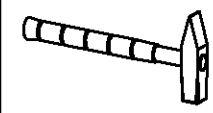
2

4x 183



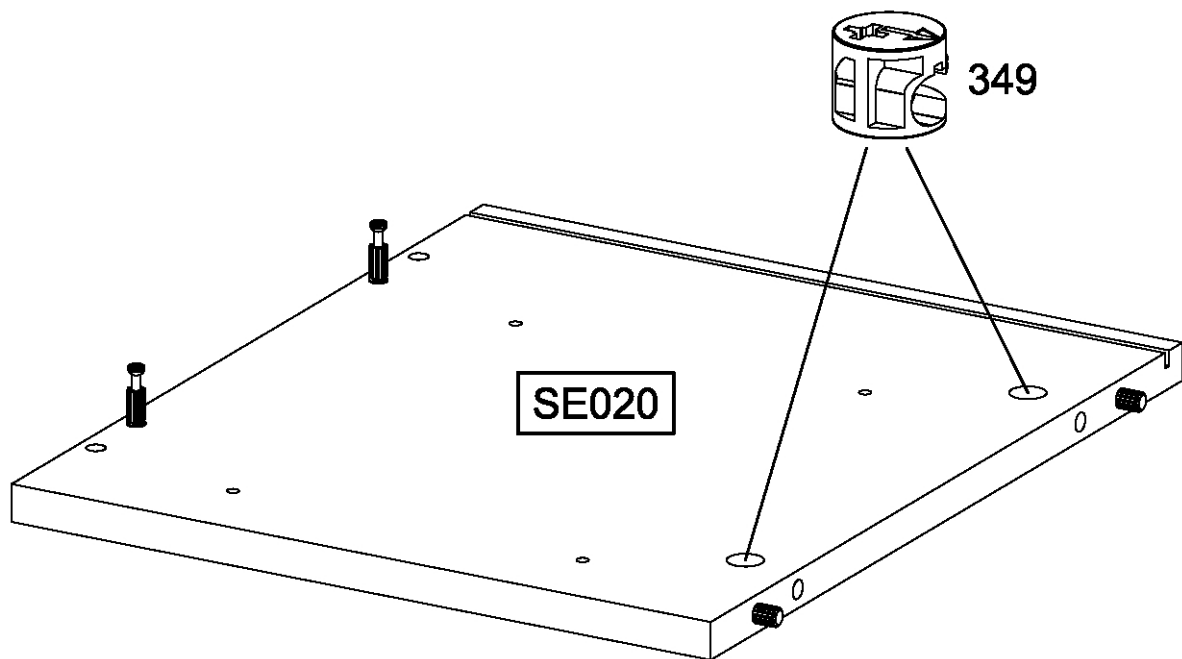
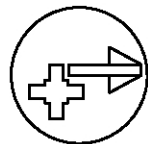
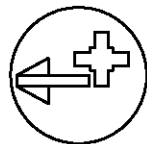
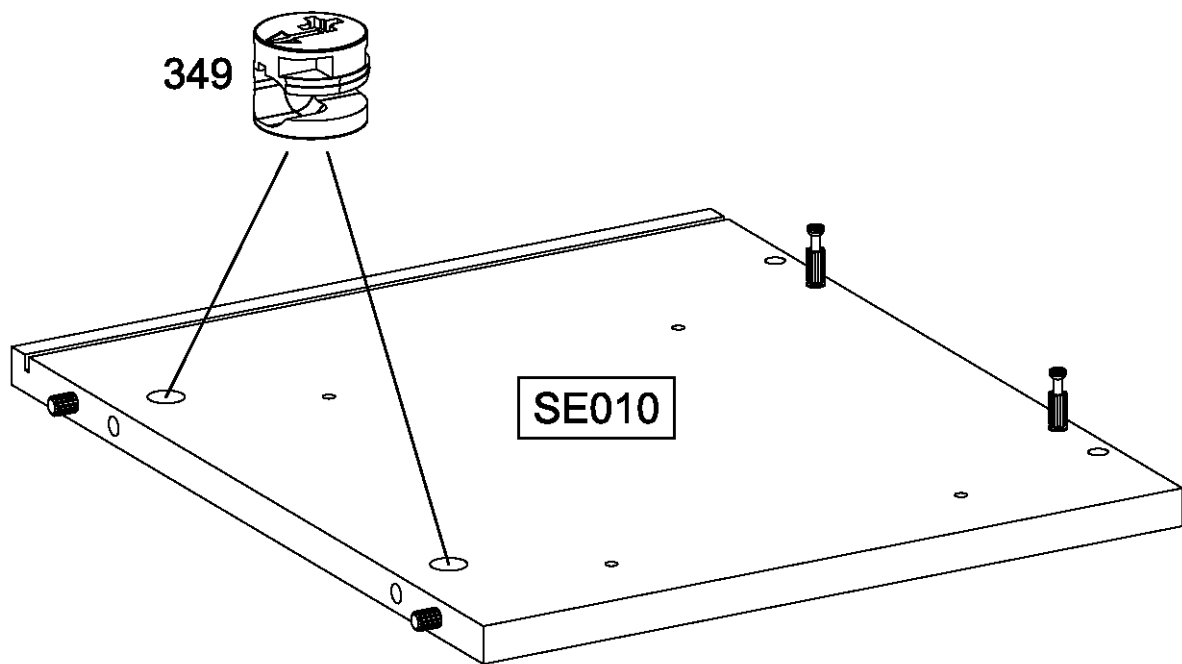
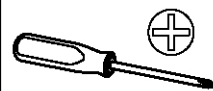
3

4x 18 8x30



4

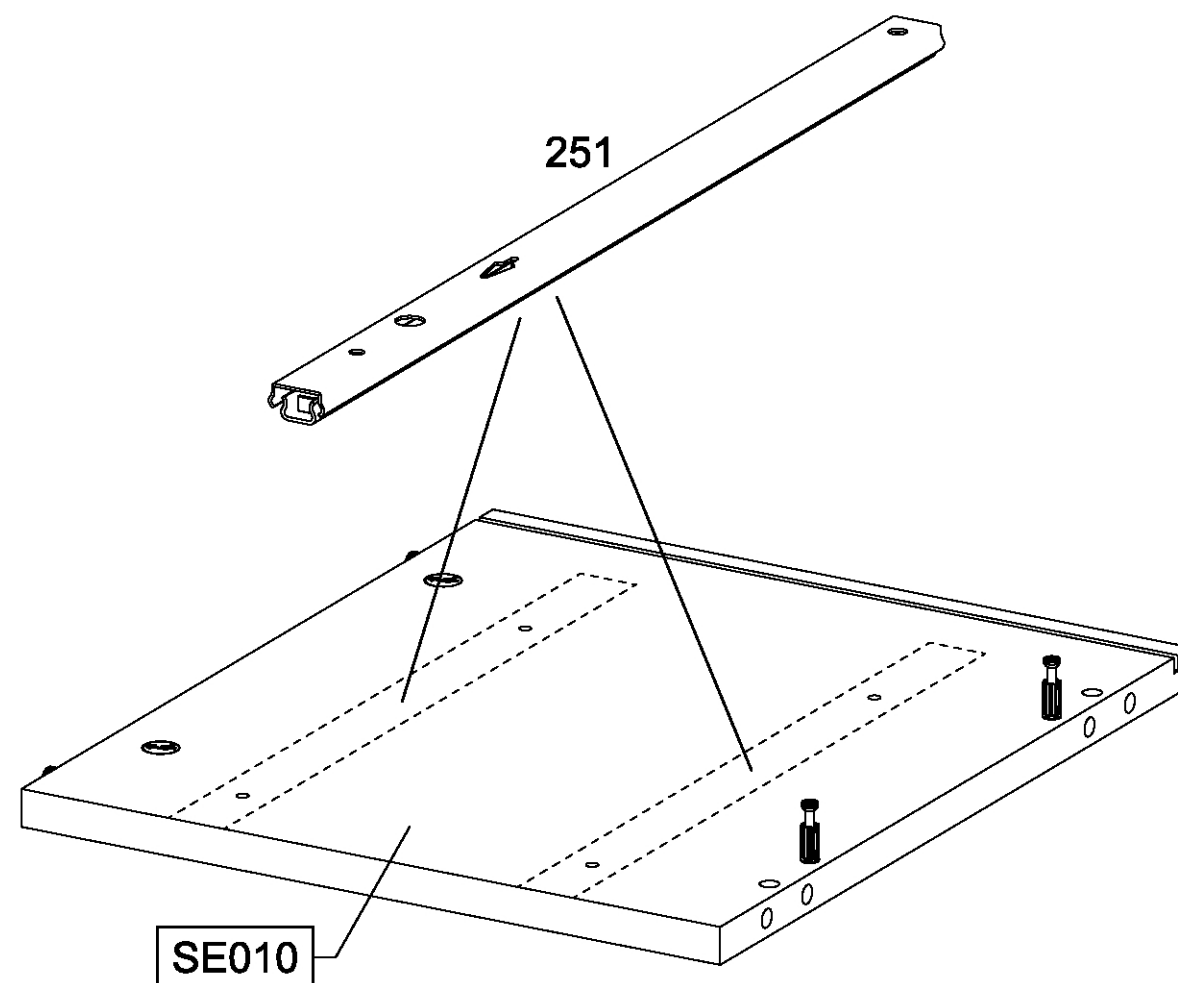
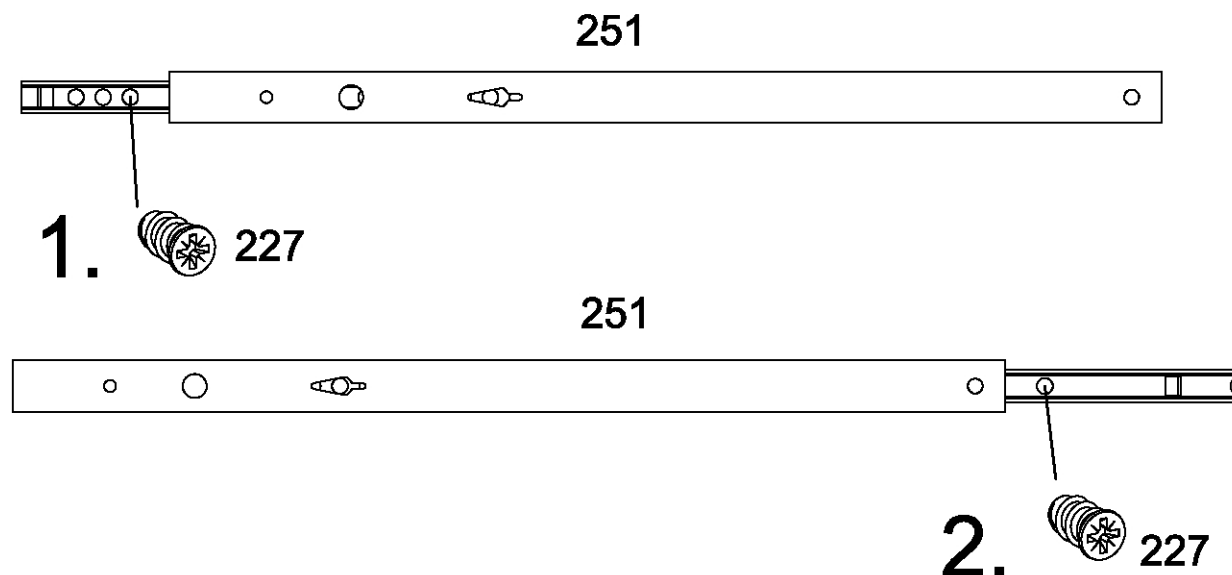
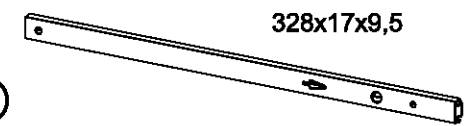
4x 349



5

4x 227 6x10,5

2x 251

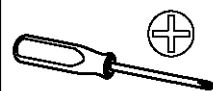
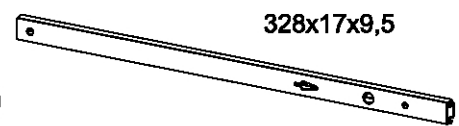


328x17x9,5

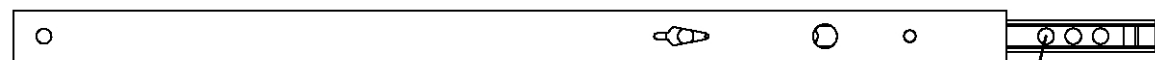
6

4x 227 6x10,5

2x 251

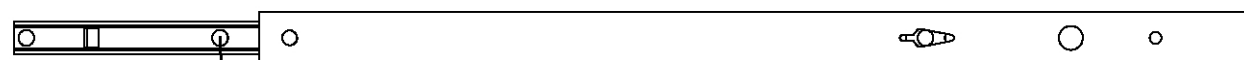


251

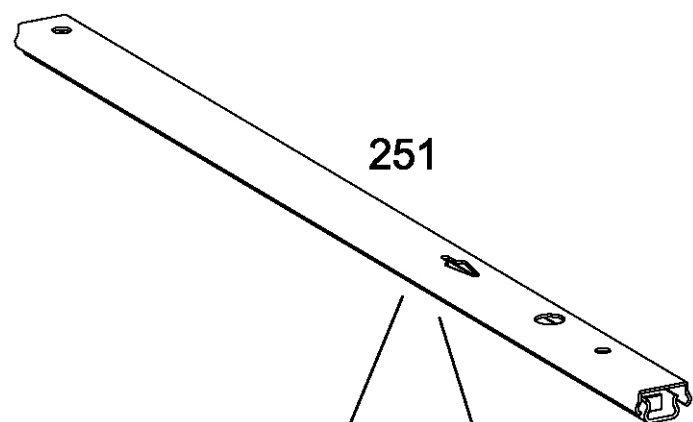


227 1.

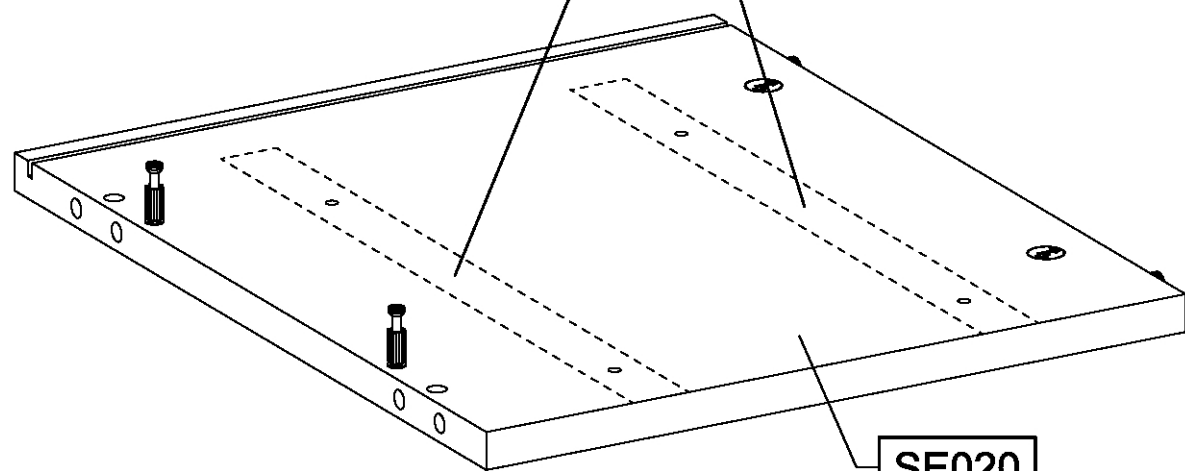
251



227 2.



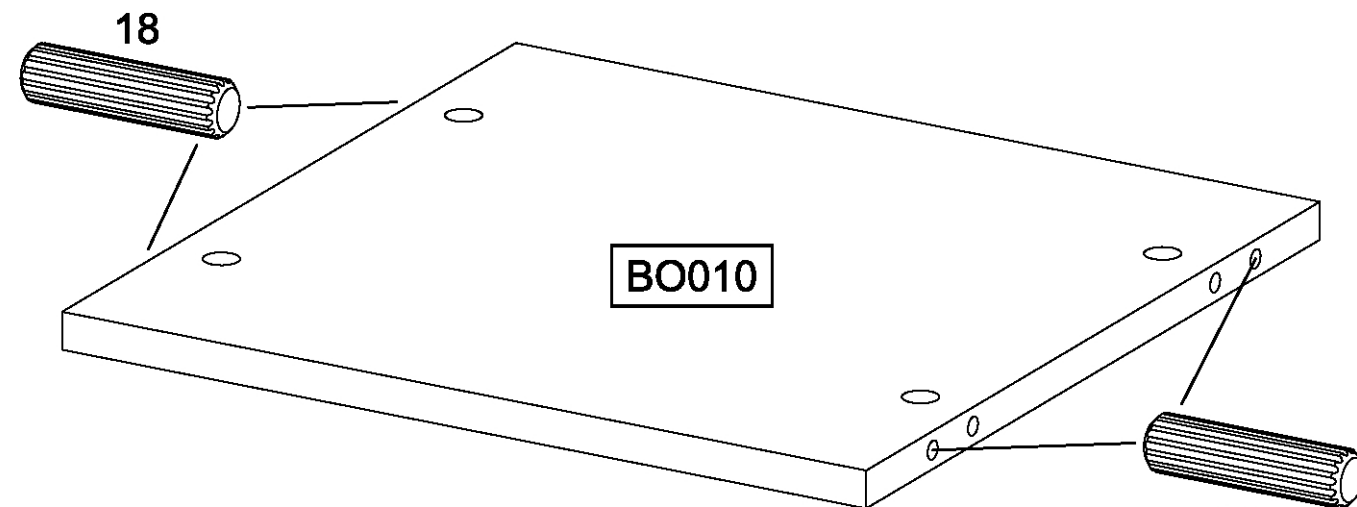
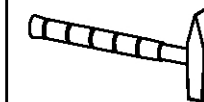
251



SE020

7

4x 18 8x30



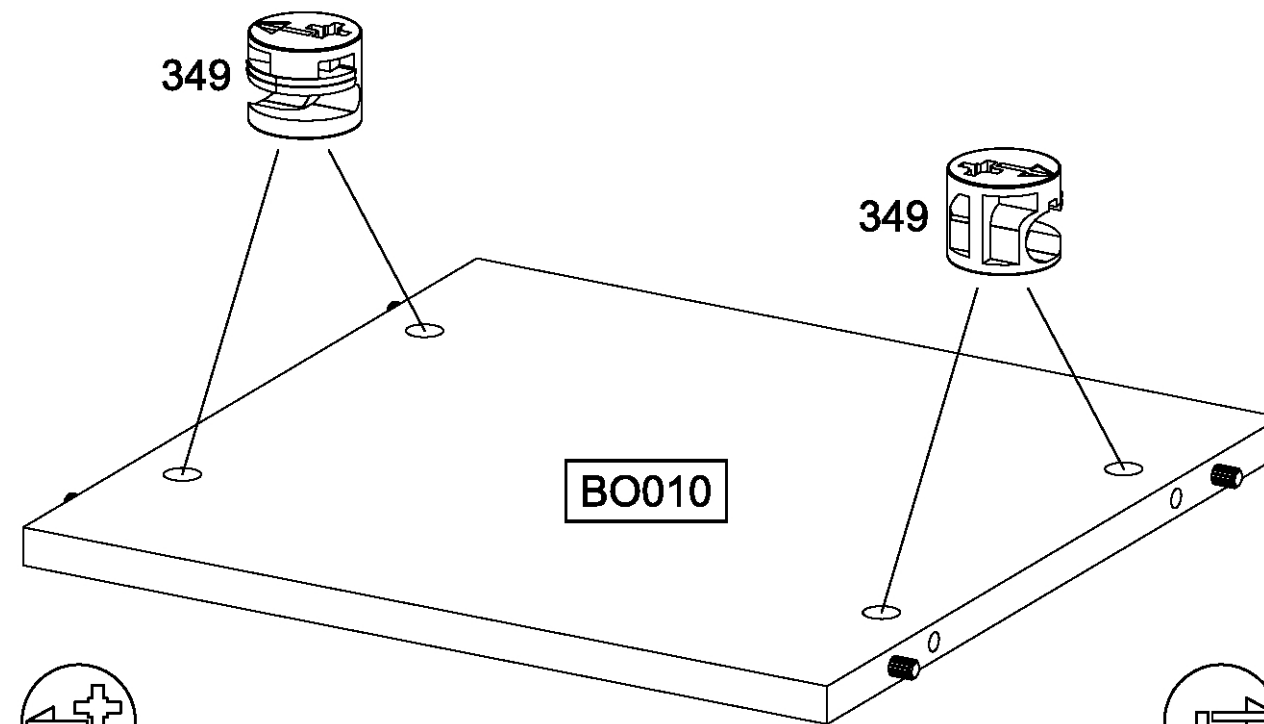
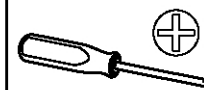
18

BO010

18

8

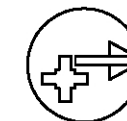
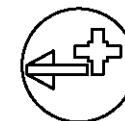
4x 349



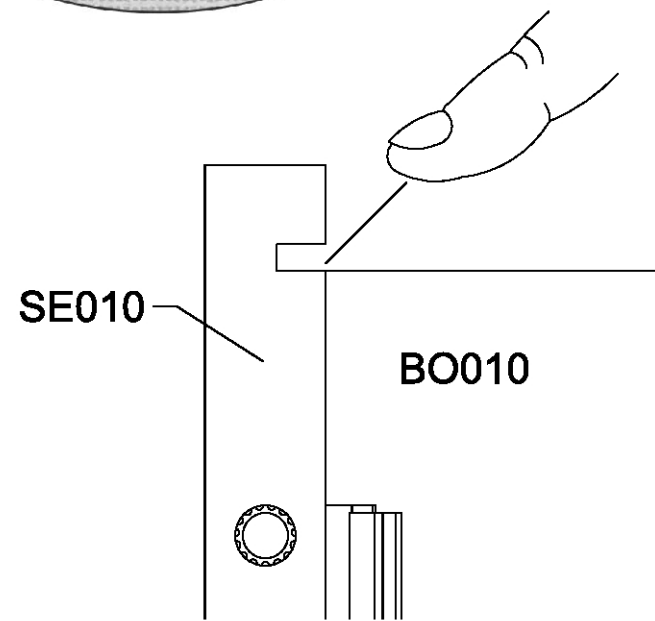
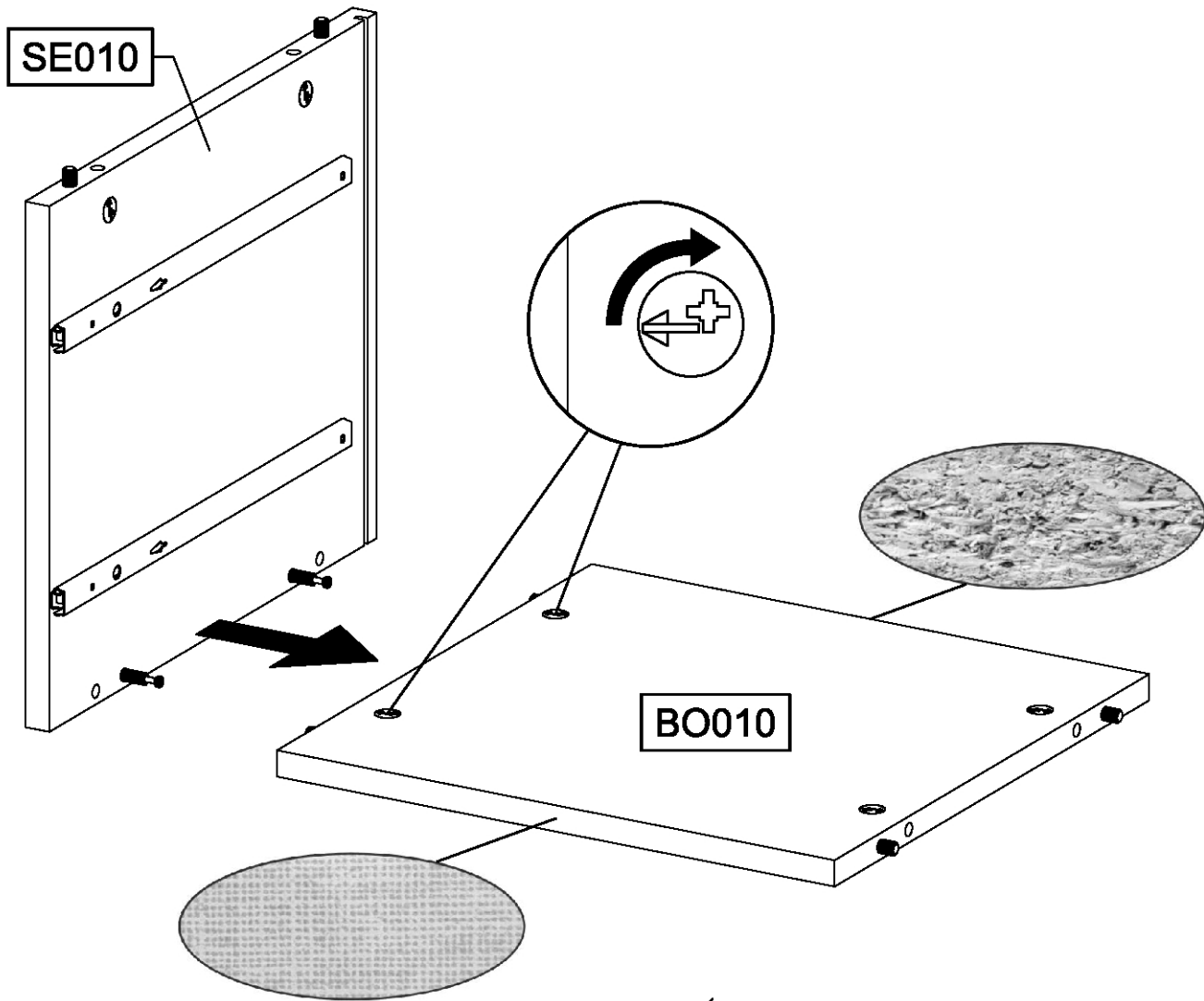
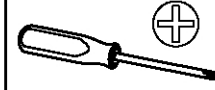
349

BO010

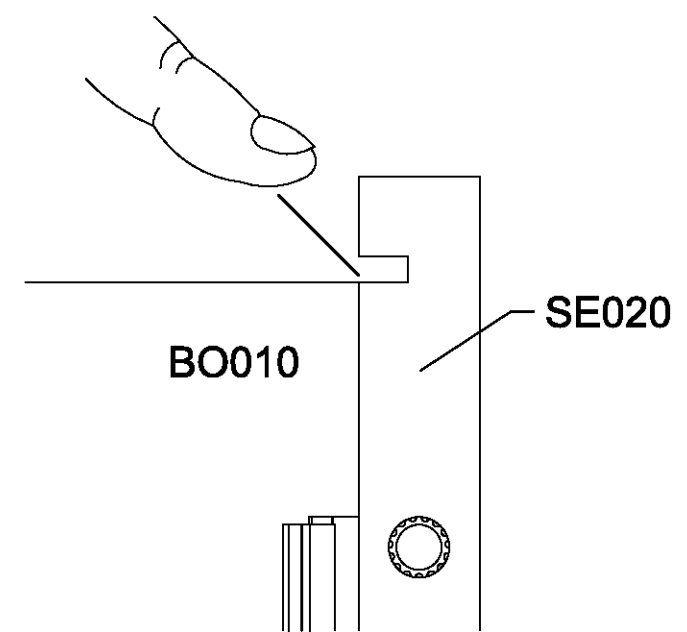
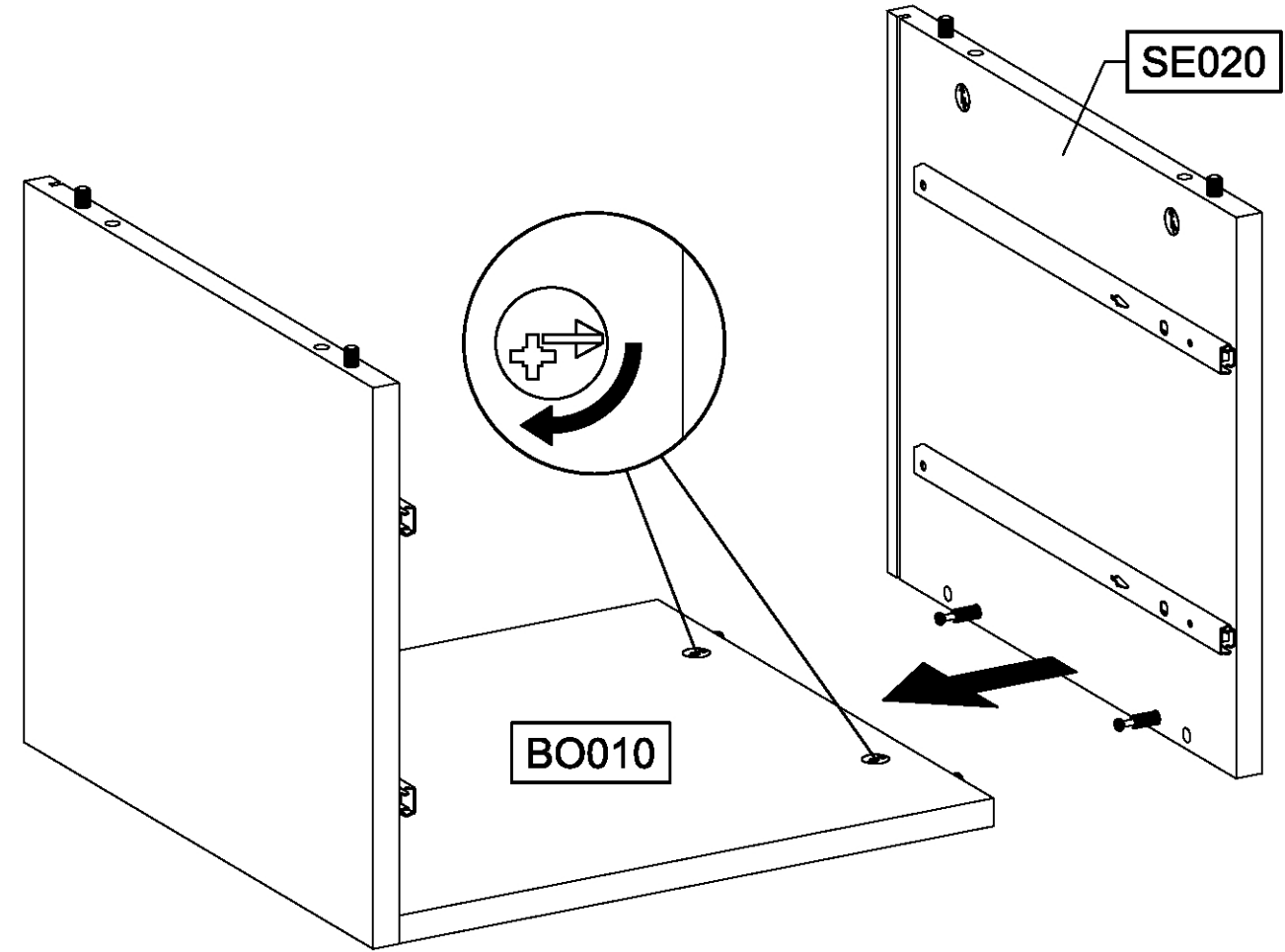
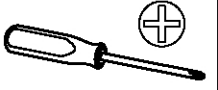
349



9

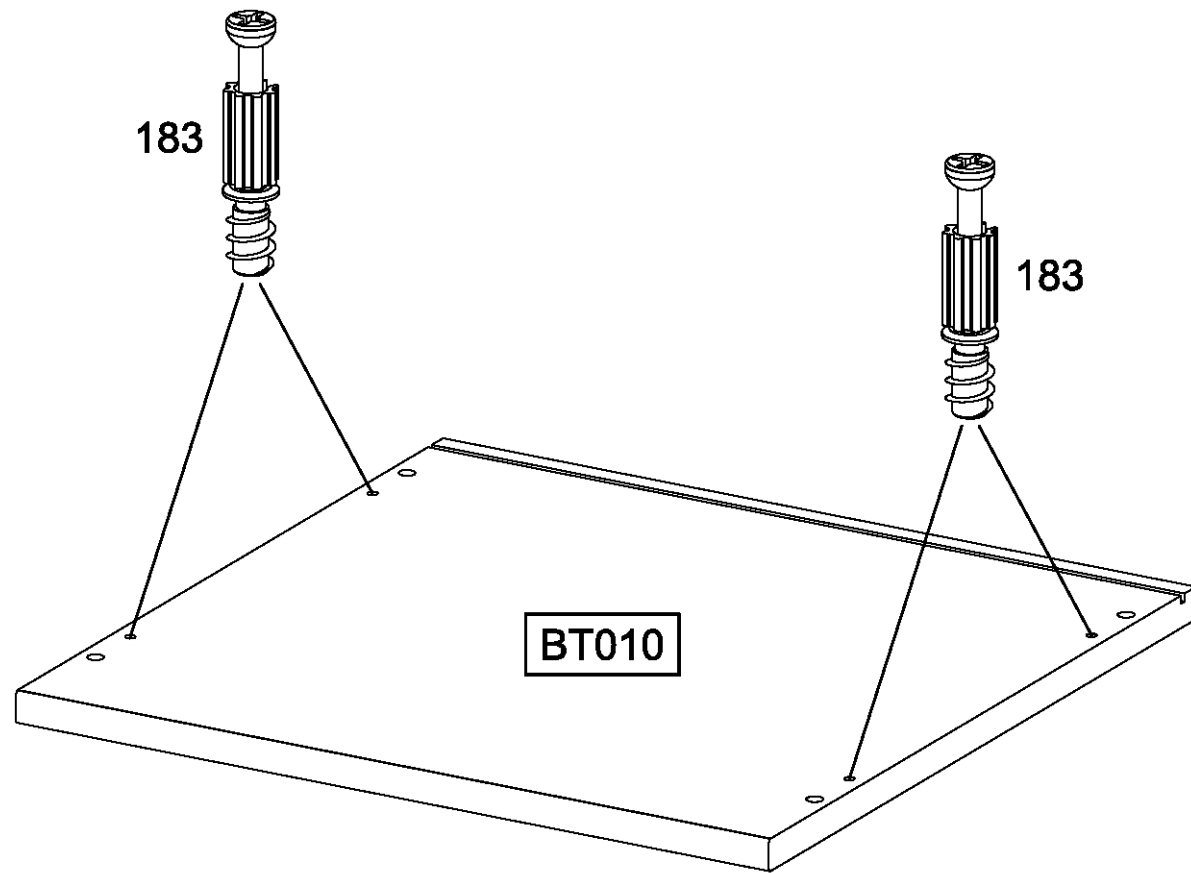
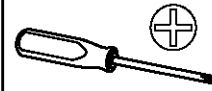


10



11

4x 183

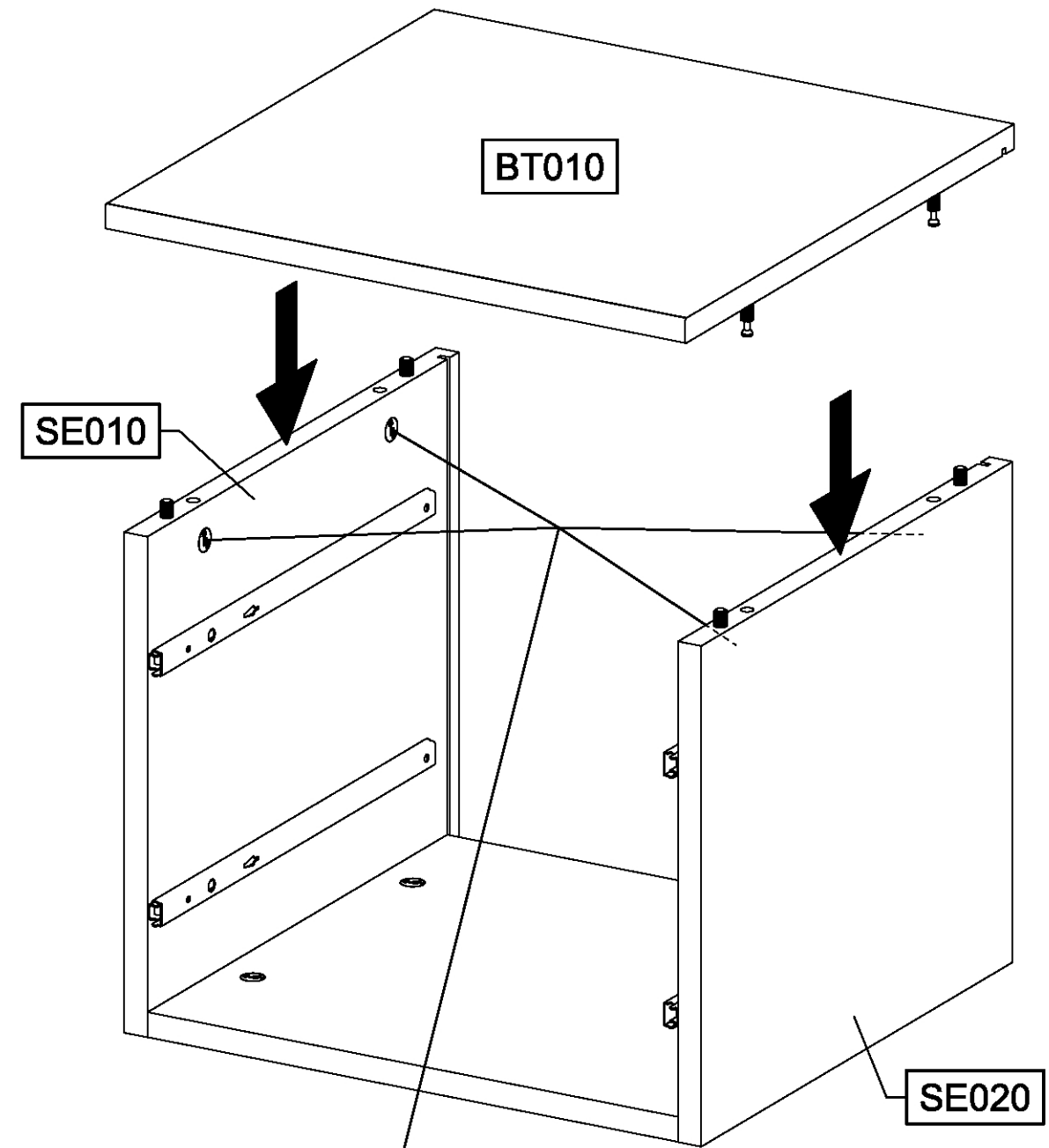
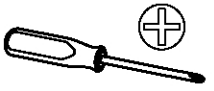


BT010

183

183

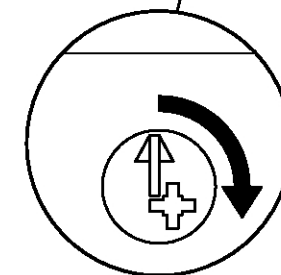
12



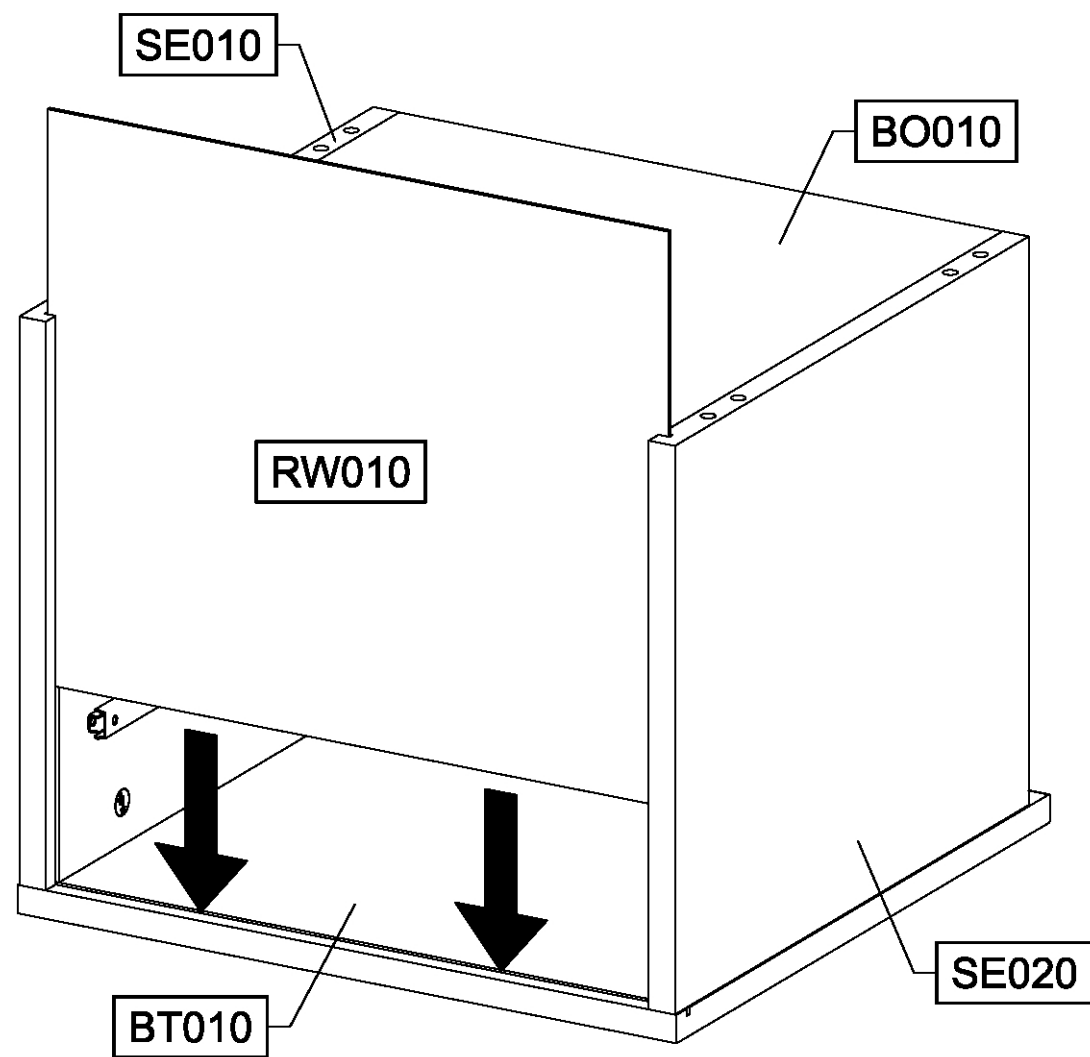
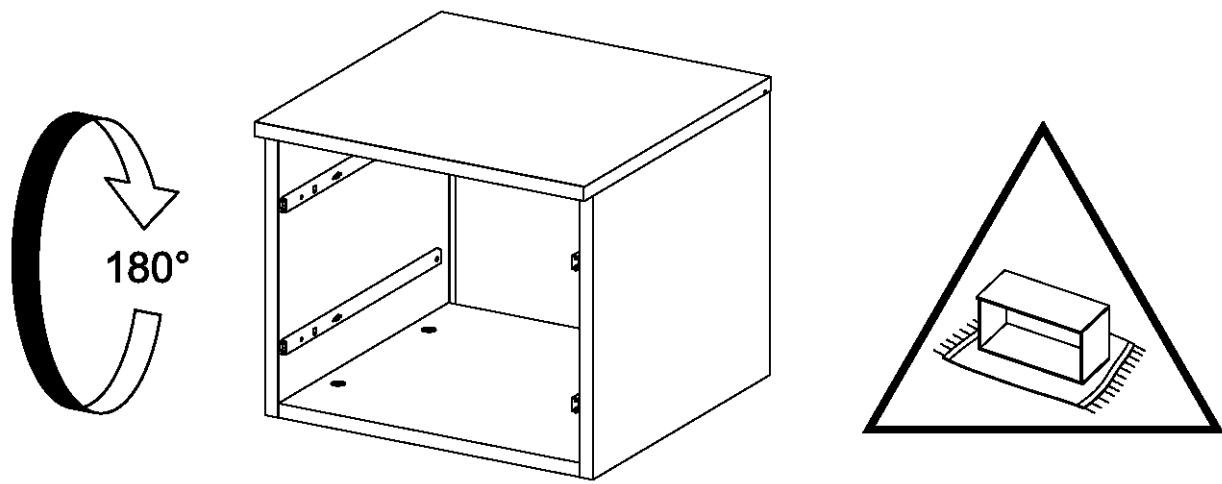
BT010

SE010

SE020

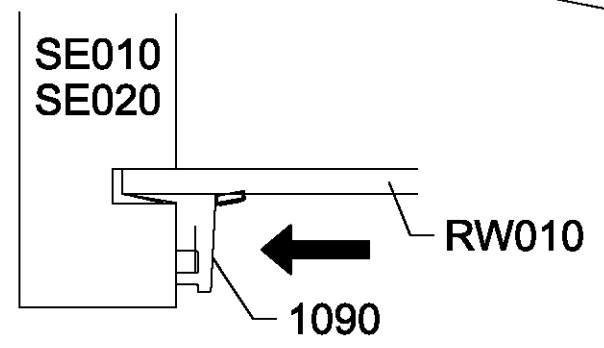
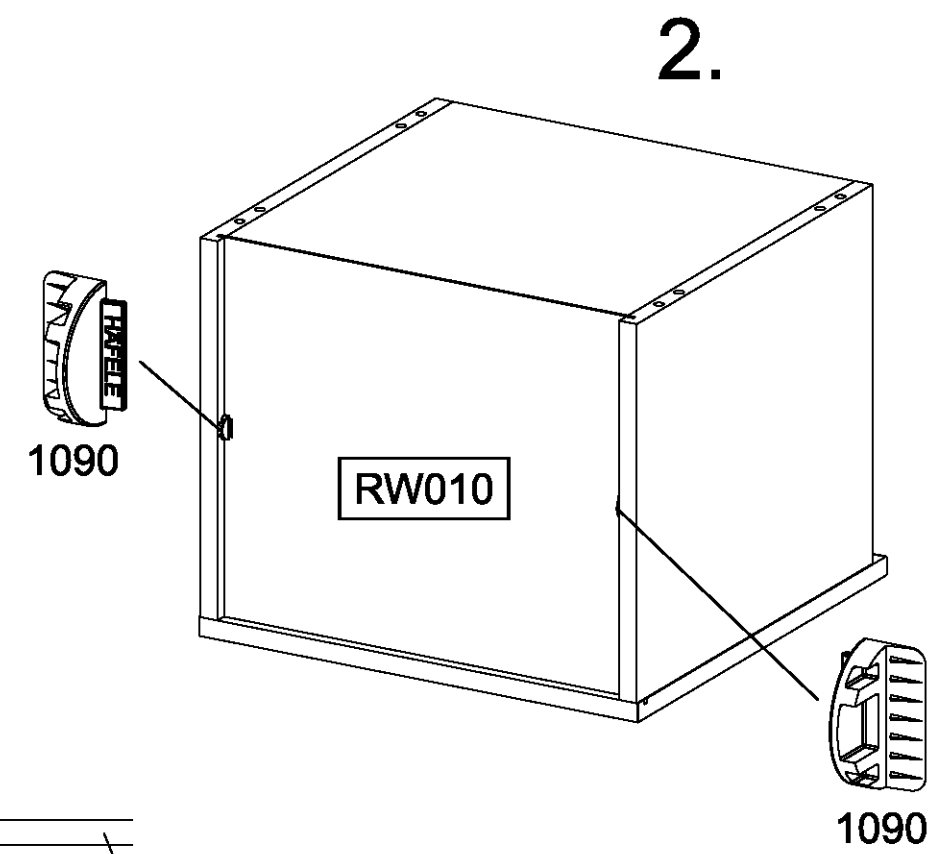
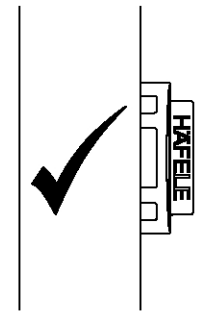
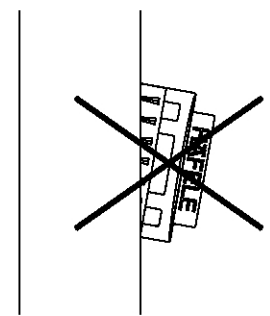
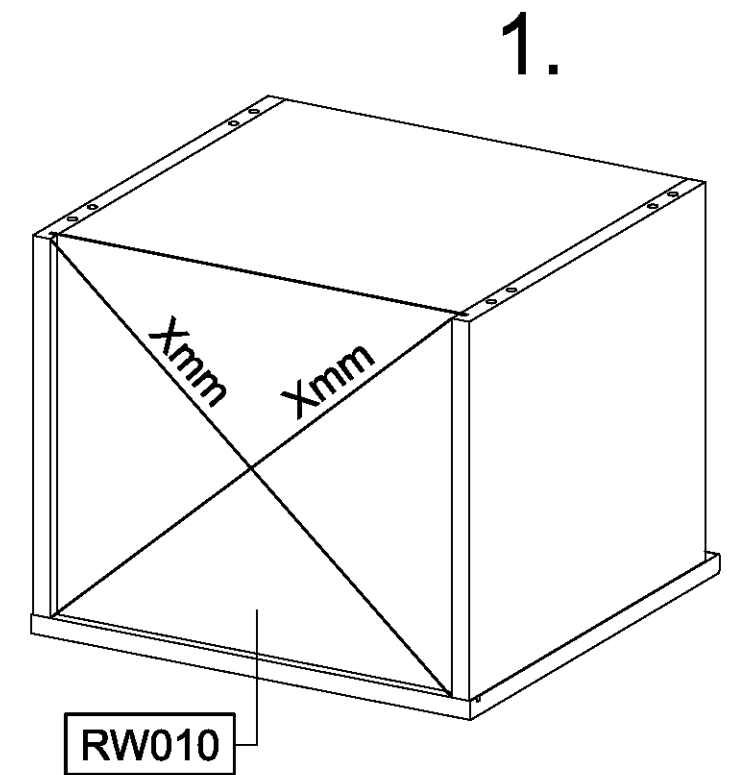
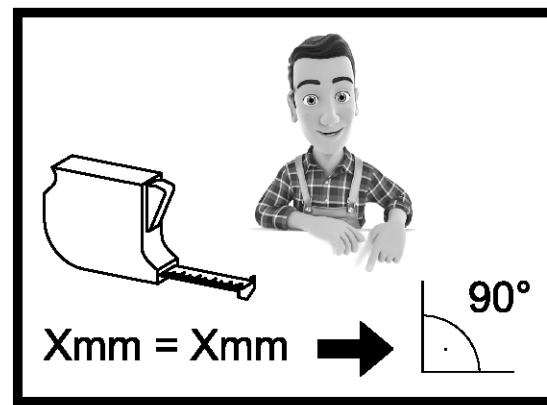
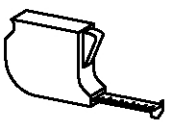


13



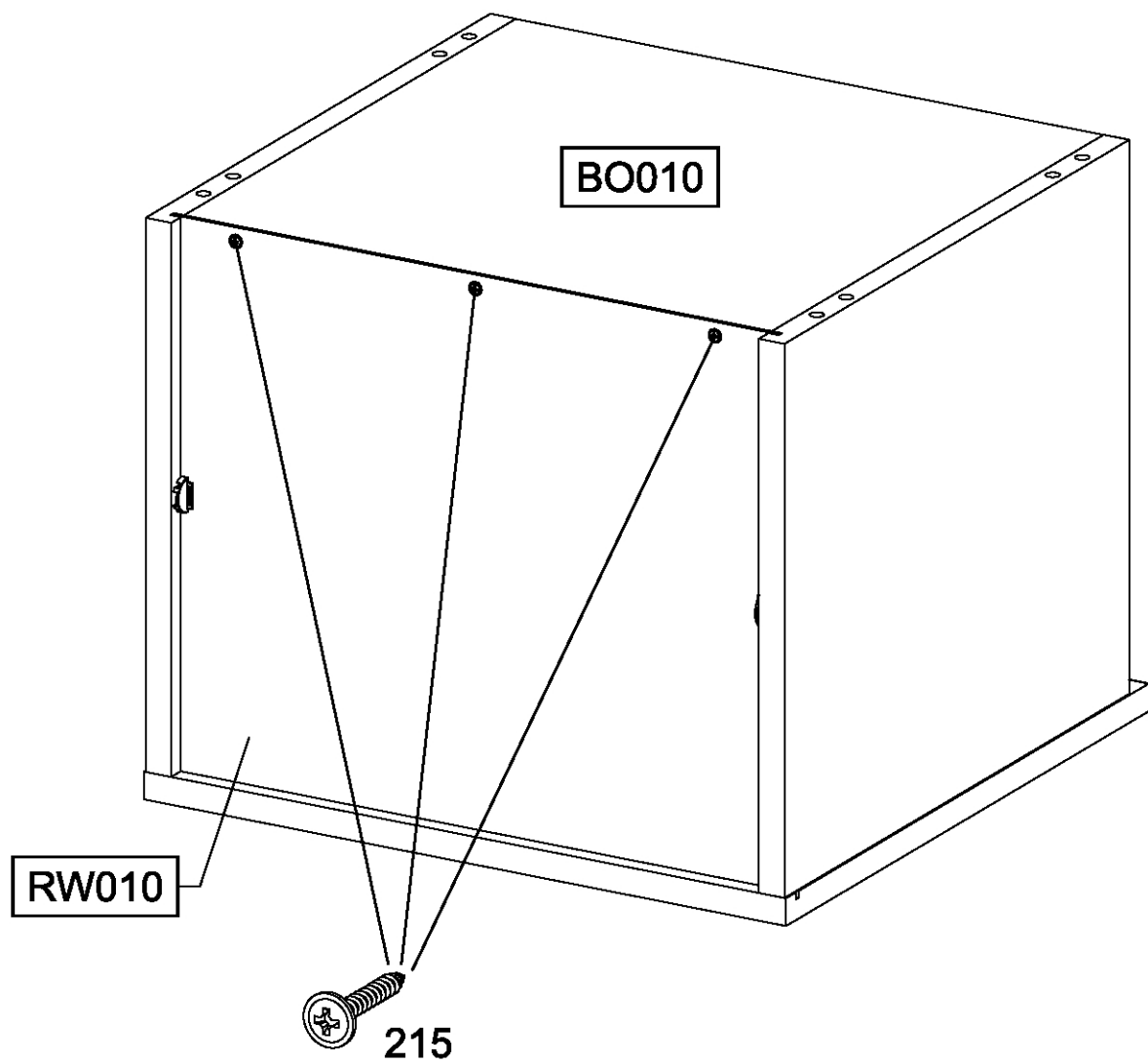
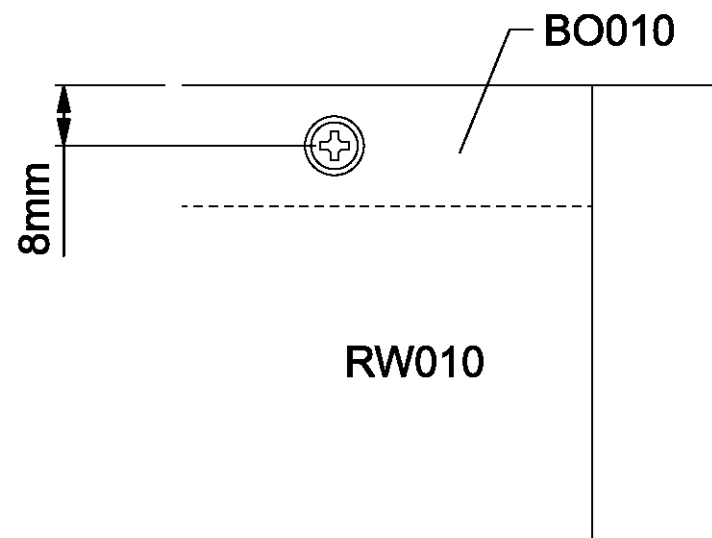
14

2x 1090

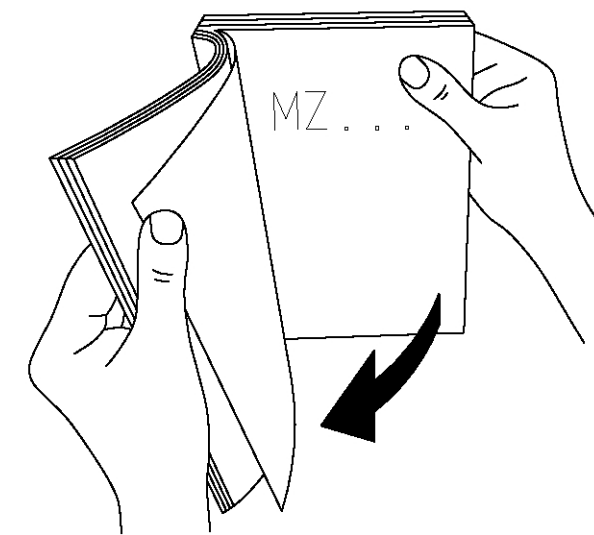
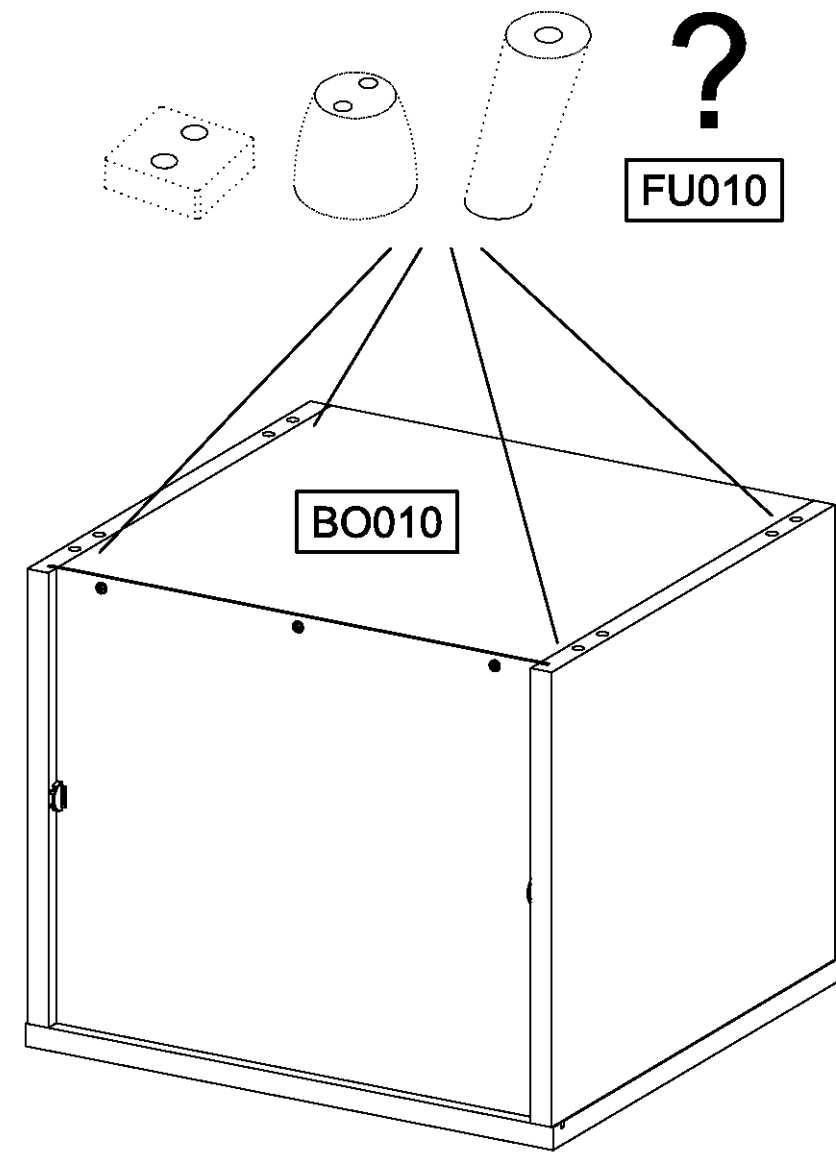


15

3x 215 3x20

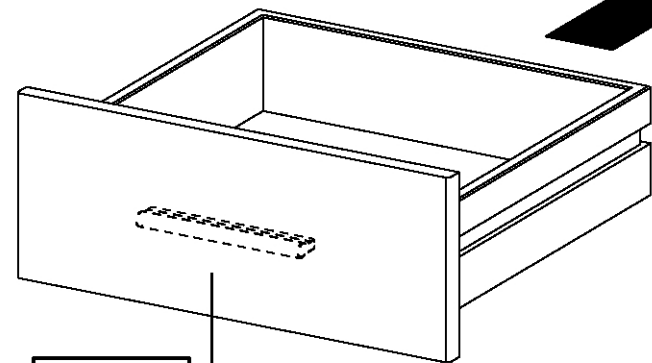
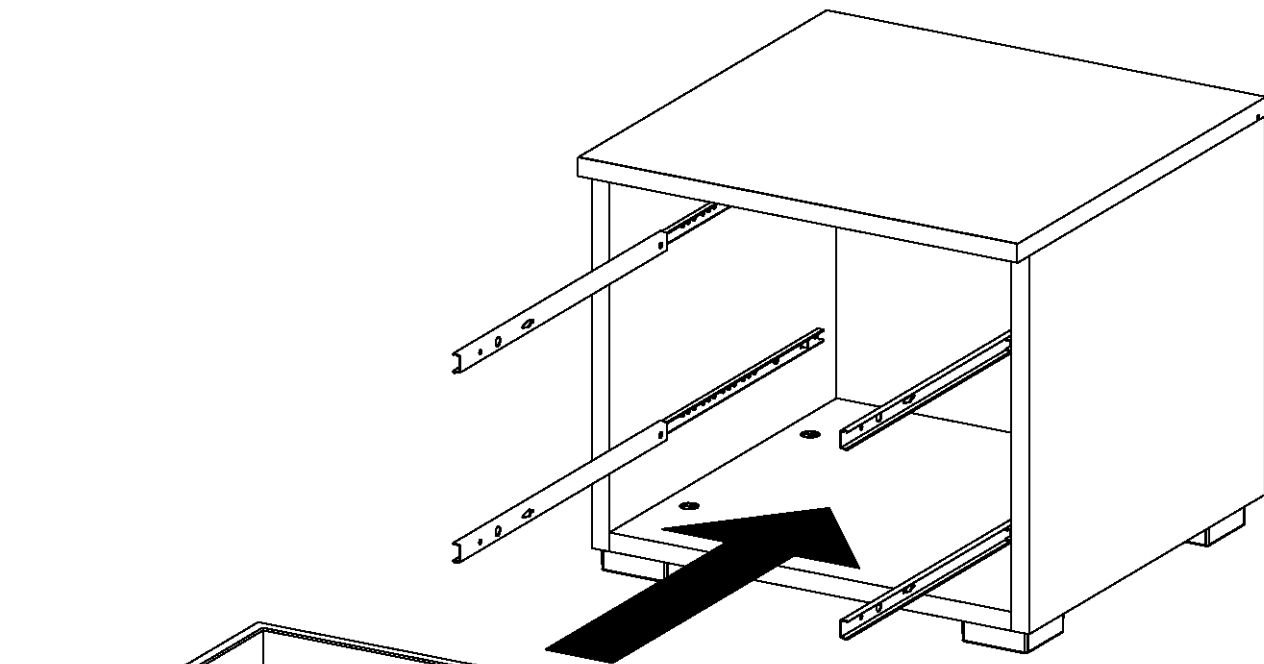
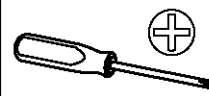


16



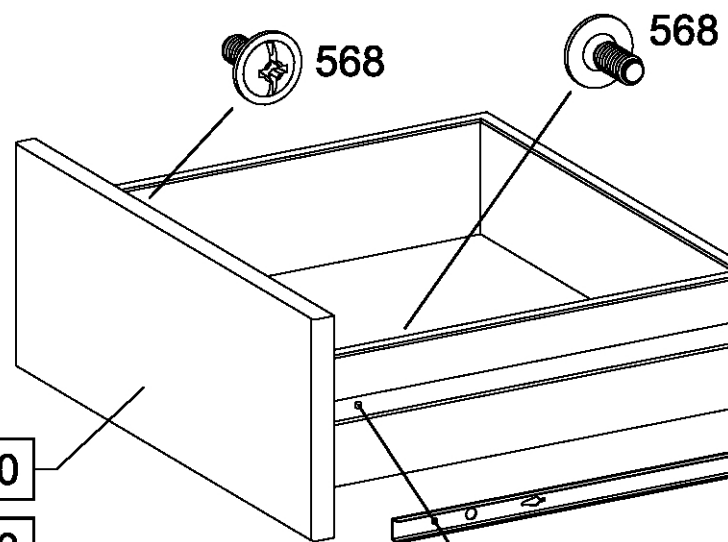
17

4x 568 M4x9



SK010

SK020



SK010

SK020

