

FAZETOVÉ ZRKADLO / BM5070

FAZETOVÉ ZRCADLO / BM5070

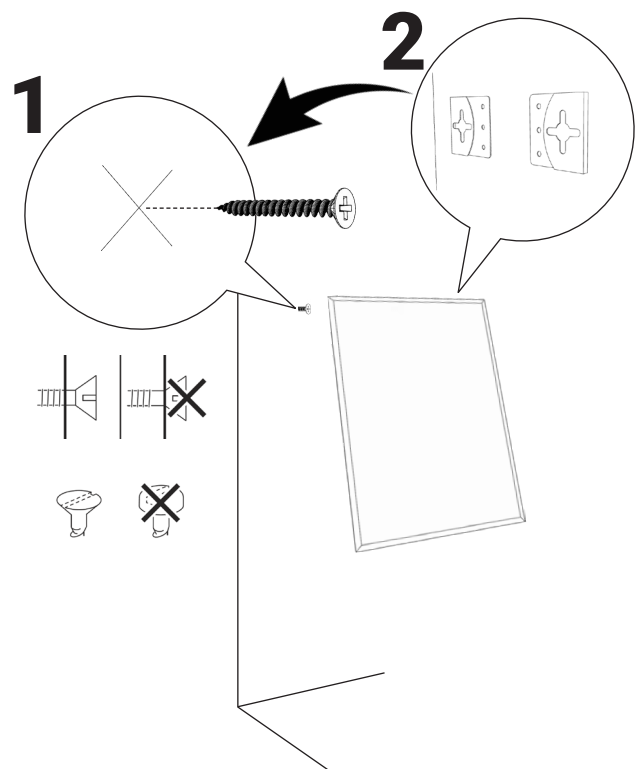
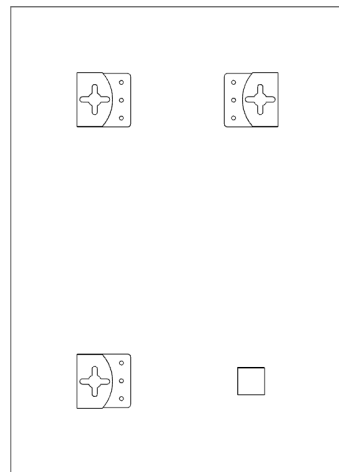
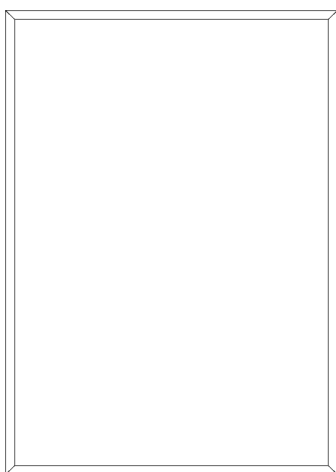
BEVELED MIRROR / BM5070

FACETTIERTER SPIEGEL / BM5070

FÁZOTT TÜKÖR / BM5070

OGLINDĂ FAȚETATĂ / BM5070

- SK** Keďže materiály stien sú rôzne, skrutky na pripevnenie na stenu nie sú súčasťou balenia. O vhodnom upevnení sa poraďte s odborným poradcom. Obrázok je ilustračný, konkrétny typ sa môže líšiť. možnosť zavesenia horizontálne aj vertikálne.
Obsahuje sklo, pri nesprávnej manipulácii hrozí poranenie.
- CZ** Jelikož materiály stěn jsou různé, šrouby pro připevnění na stěnu nejsou součástí balení. O vhodném upevnění se poraďte s odborným poradcem. Obrázek je ilustrační, konkrétní typ se může lišit. možnost zavěšení horizontálně i vertikálně.
Obsahuje sklo, při nesprávné manipulaci hrozí poranění.
- EN** As wall materials vary, screws for fixing to wall are not included. For advice on suitable screw systems, contact your local specialised dealer. The image is for illustration purposes, the actual type may vary. Possibility of hanging both horizontally and vertically.
Contains glass, improper handling may cause injury.
- DE** Da die Wandmaterialien unterschiedlich sind, sind Schrauben zur Befestigung an der Wand nicht im Lieferumfang enthalten. Für eine Beratung zu geeigneten Schraubensystemen wenden Sie sich bitte an Ihren Fachhändler vor Ort. Das Bild dient der Veranschaulichung, der tatsächliche Typ kann abweichen. Möglichkeit, horizontal und vertikal aufzuhängen. **Enthält Glas, Unsachgemäße Handhabung kann zu Verletzungen führen.**
- HU** Mivel a fal anyaga lakásonként/otthononként változó lehet, a rögzítéshez szükséges csavarokat és tipliket a csomag nem tartalmazza. A megfelelő csavarok kiválasztásához kérj tanácsot az áruházban a szakképzett személyzettől. A kép illusztráció, a tényleges típus eltérhet. vízszintes és függőleges felakasztási lehetőség. **Üveget tartalmaz, helytelen kezelés esetén sérülés veszélye áll fenn.**
- RO** Întrucât materialele din care sunt construiți pereții variază, șuruburile pentru fixarea pe perete nu sunt incluse. Contactează dealerul tău local pentru consiliere. Imaginea este ilustrativă, tipul real poate varia. posibilitate de agățare atât pe orizontală, cât și pe verticală.
. Conține sticlă, manipularea necorespunzătoare poate provoca răni.



SK Čelný pohľad
CZ Čelní pohled
EN Front view
DE Frontansicht
HU Előlnézet
RO Vedere frontală

SK Zadný pohľad
CZ Zadní pohled
EN Back view
DE Rückansicht
HU Hátlónézet
RO Vedere din spate