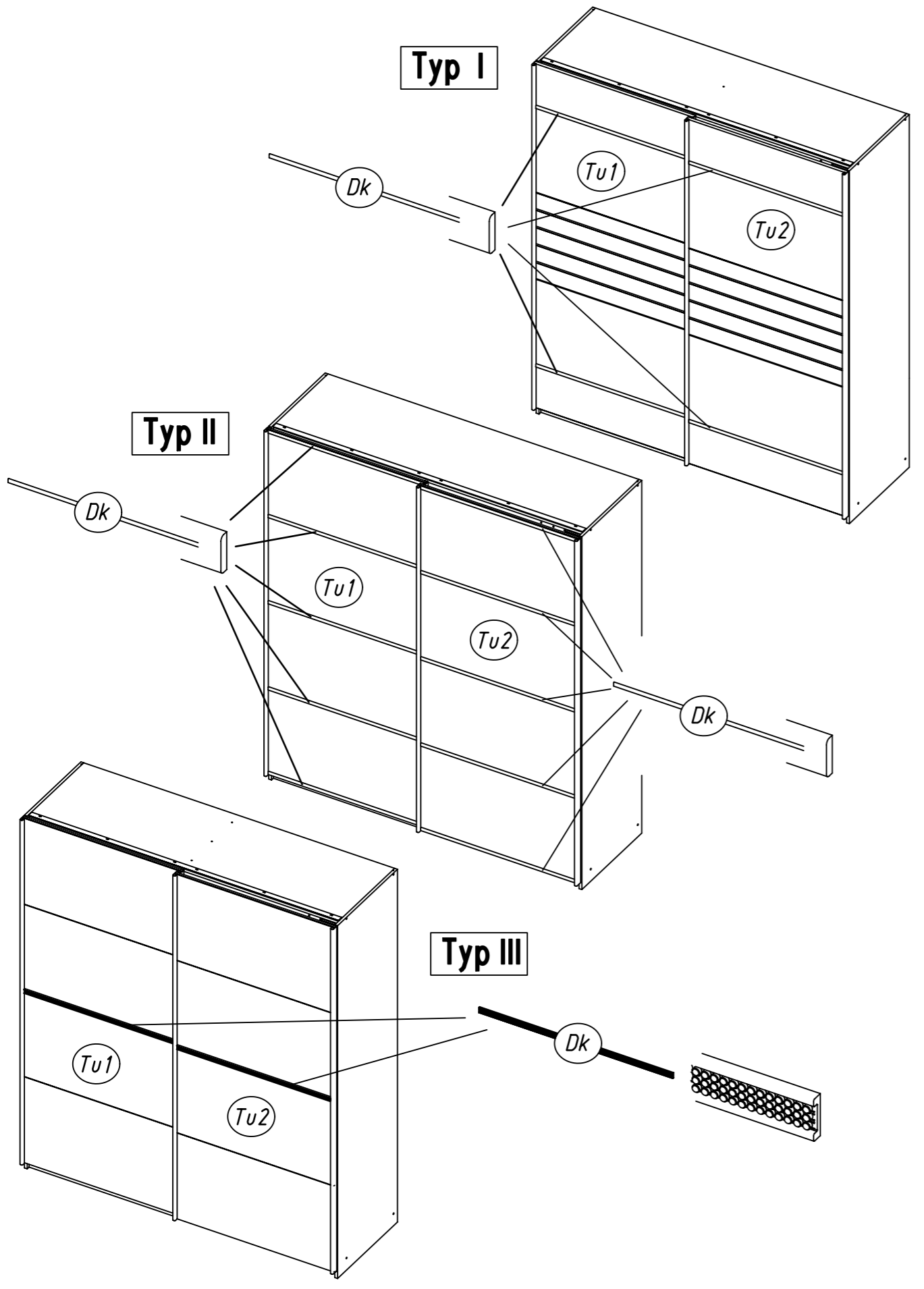


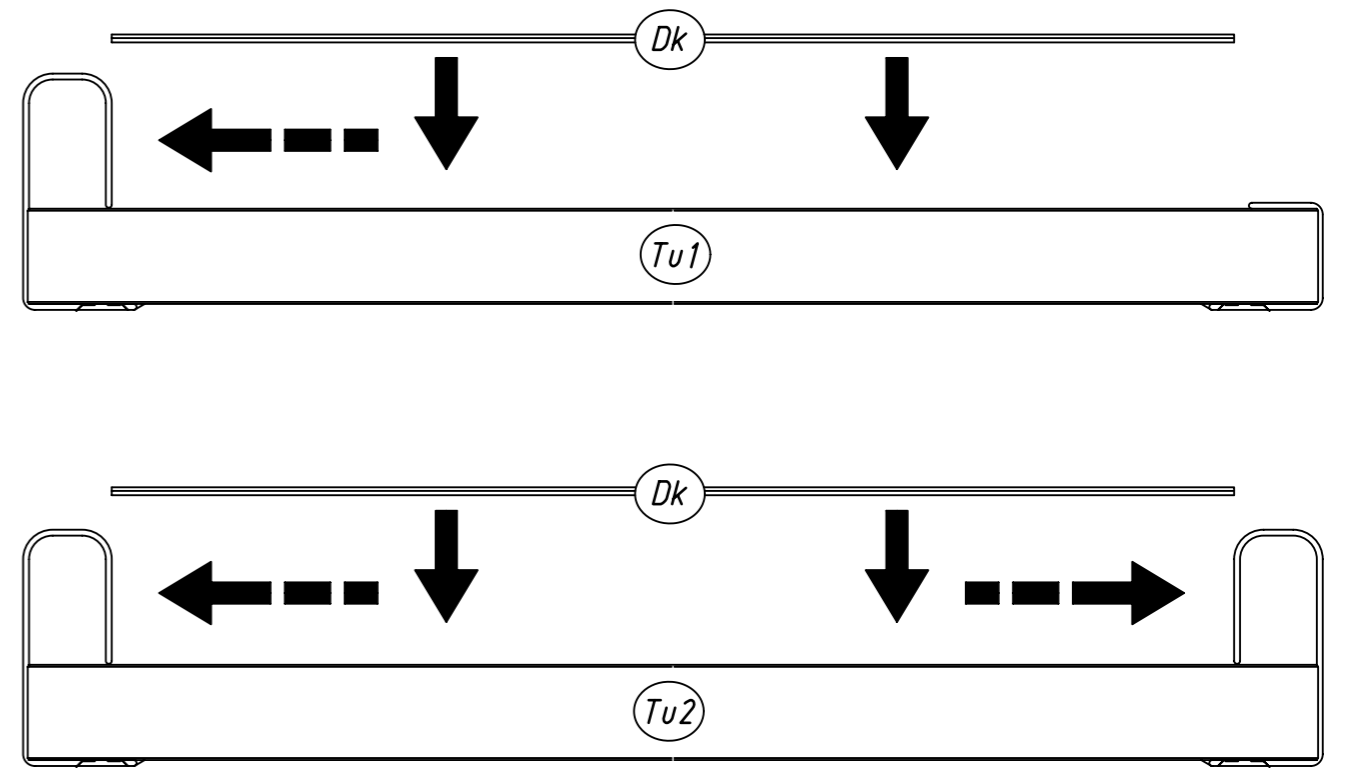
1.

ME831_03

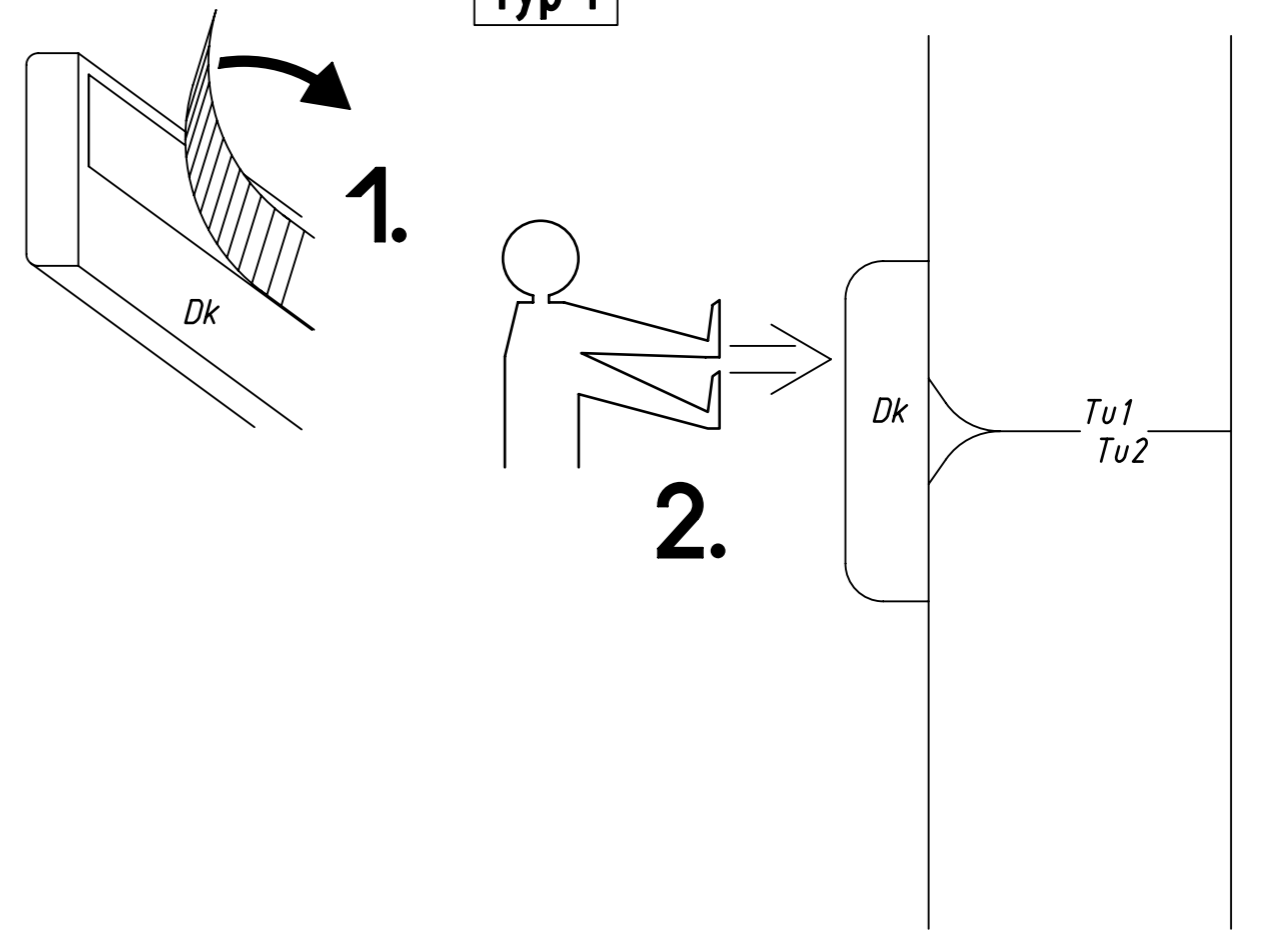
rauch



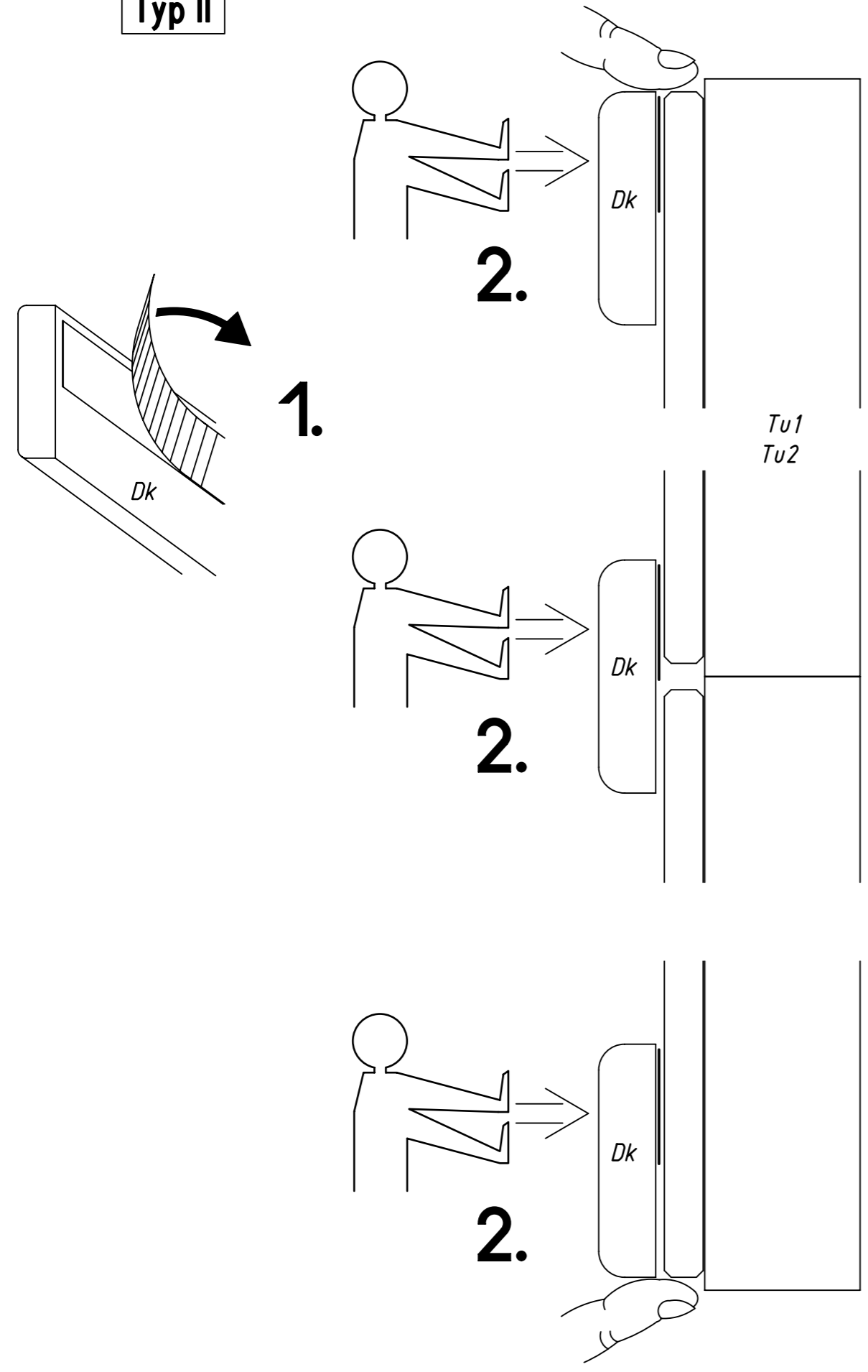
2.



Typ I



Typ II



Typ III

