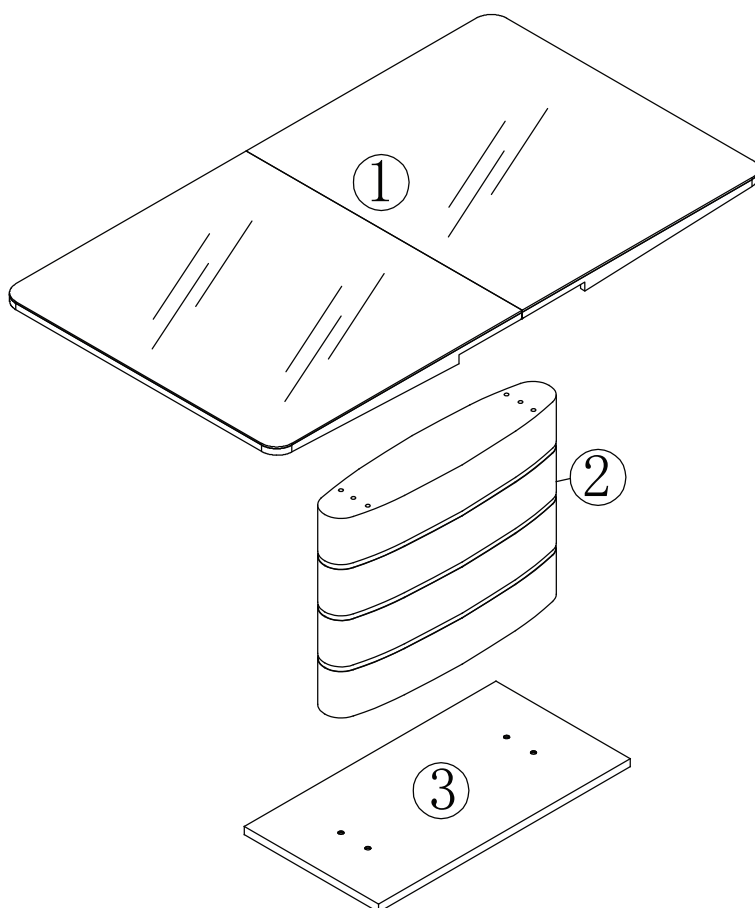
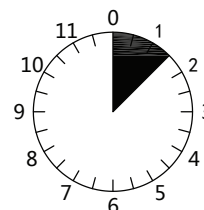
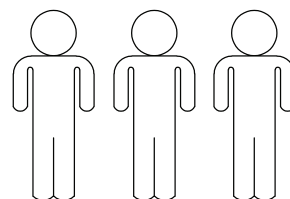
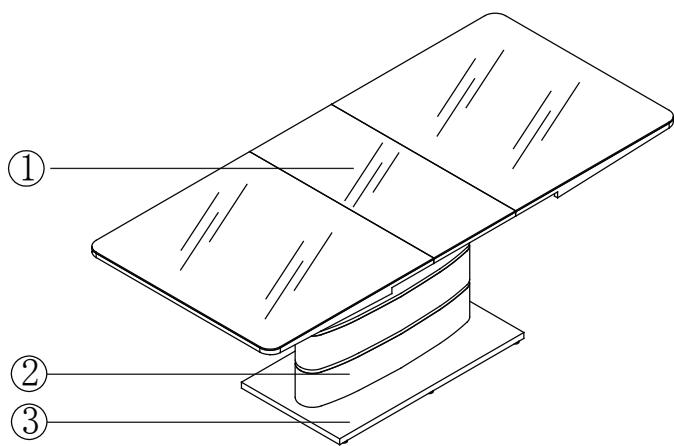


# Sandra



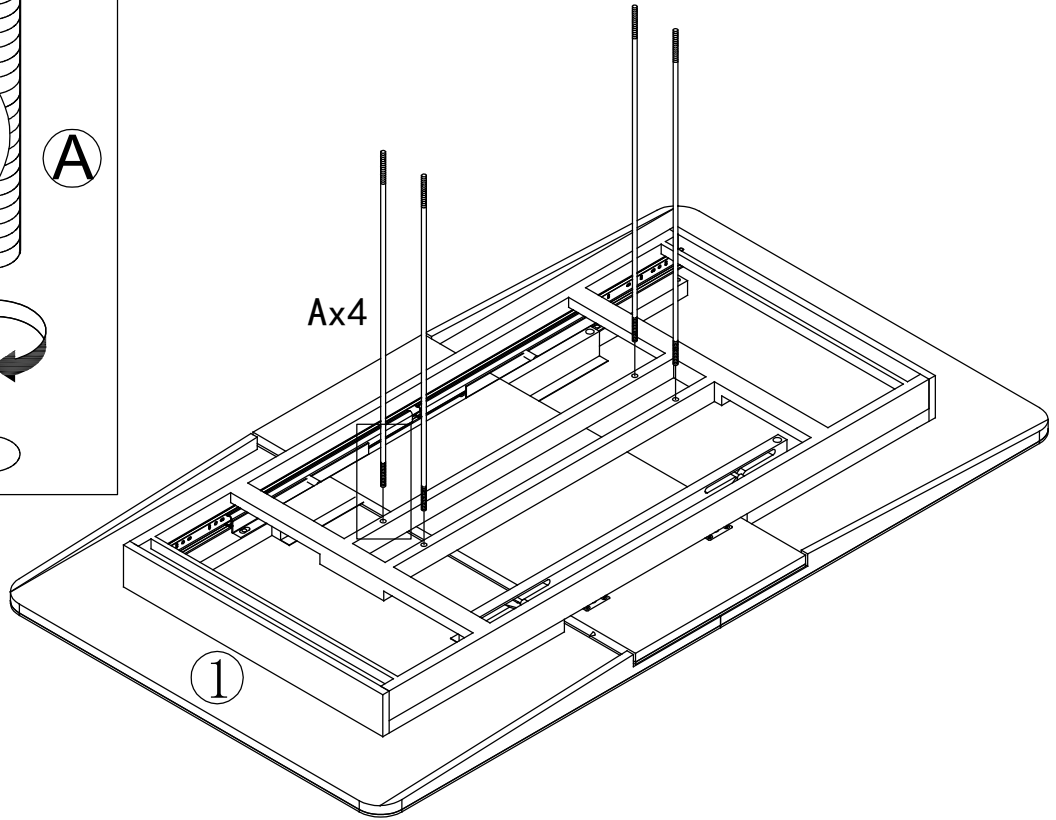
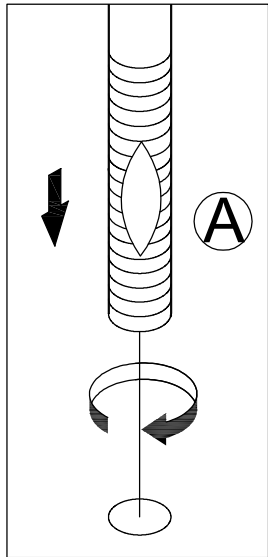
1	1x	1/3
2	1x	2/3
3	1x	3/3

	1/3								
A	M8X677	B	M8x18	C	ø20xø11x1.5	D	M6xø22x10	E	M5
	4x		4x		4x		6x		1x

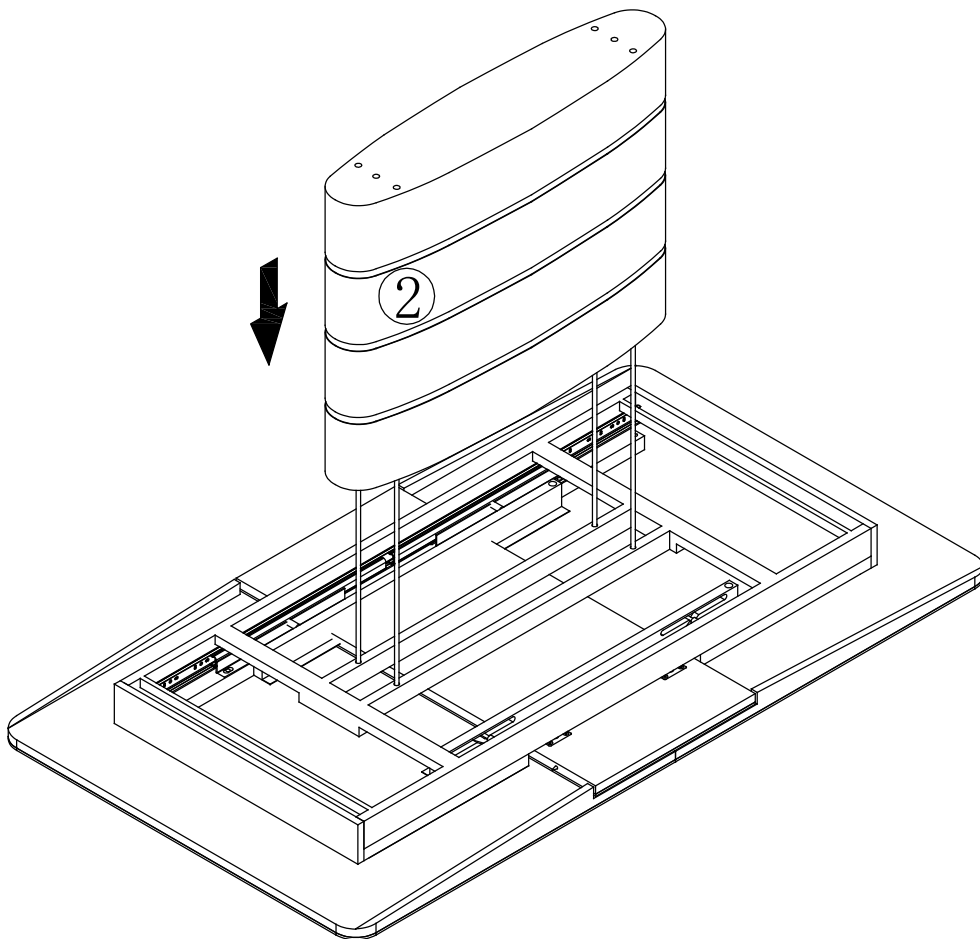
I.

1

A M8x677 4x

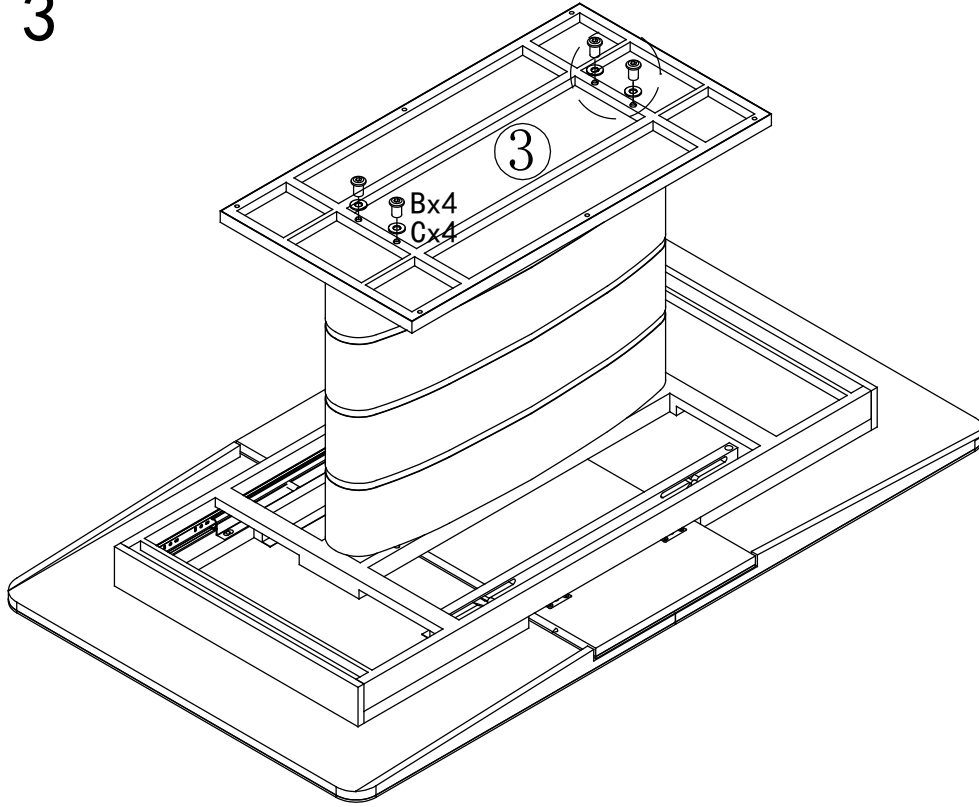




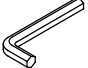
2

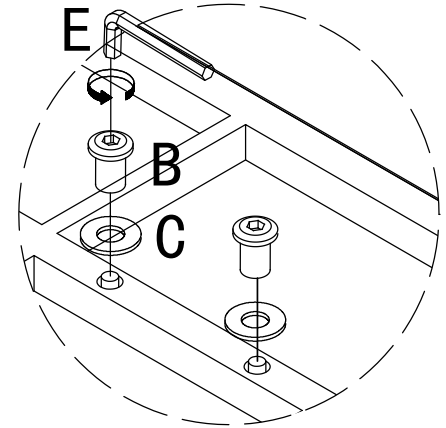


II.

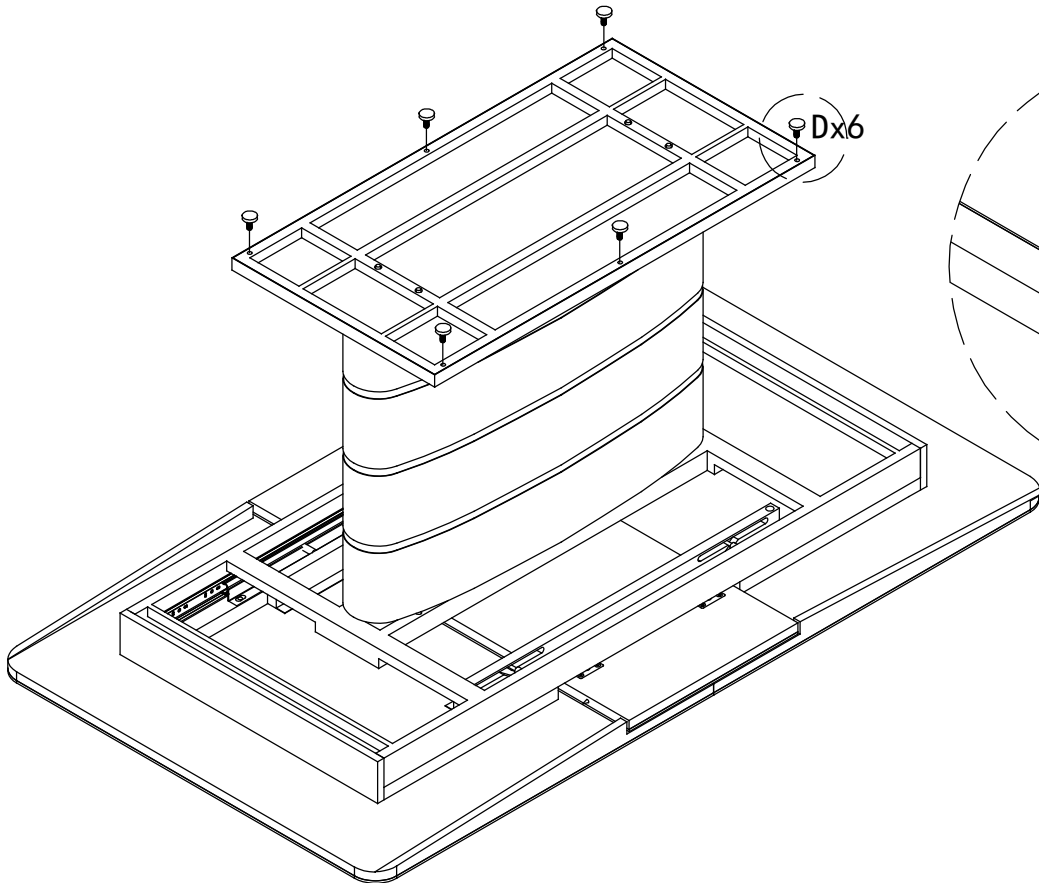
3




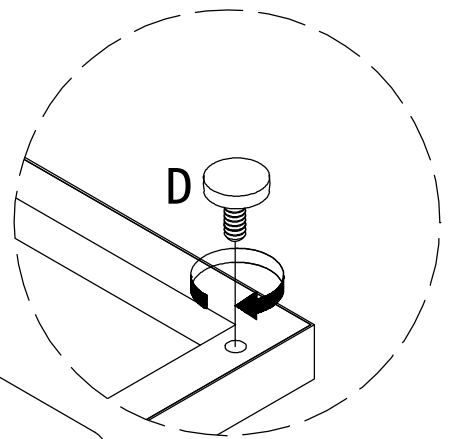
B		M8x18
		4x
C		∅20x∅11x1.5
		4x
E		M5
		1x



4

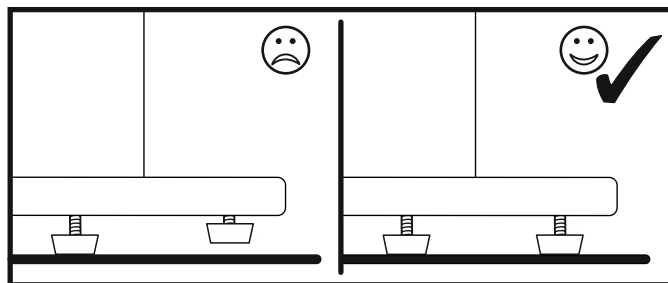
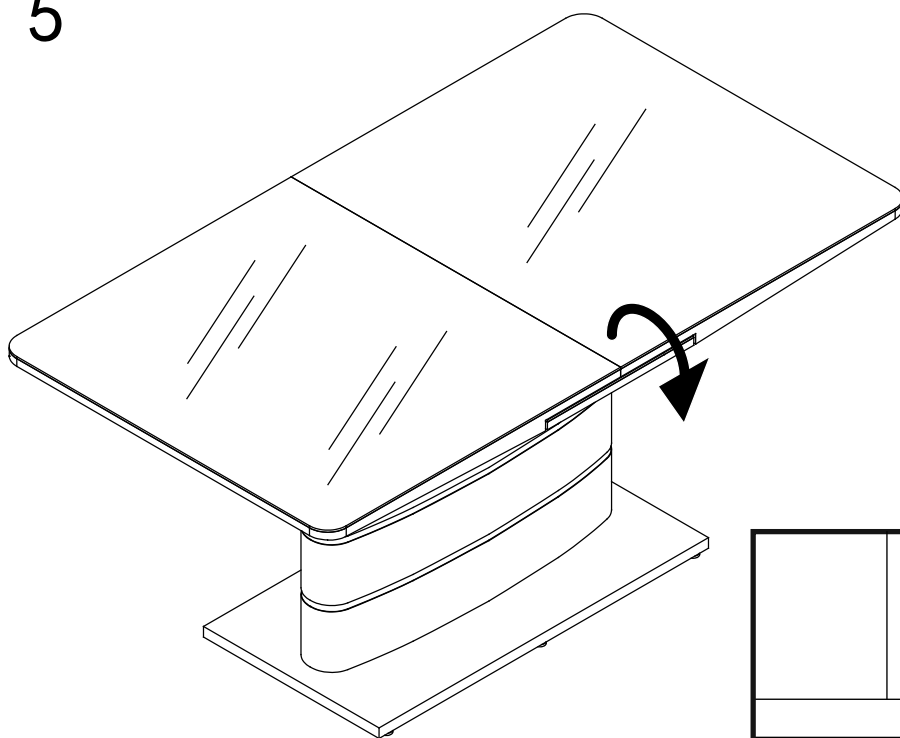


D		M6x∅22x10
		6x

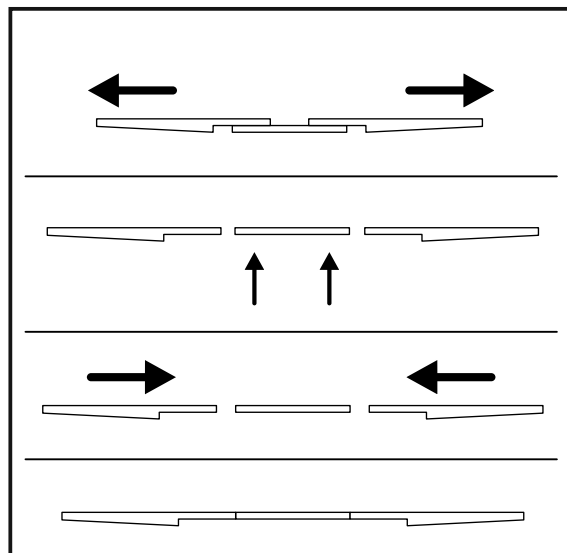
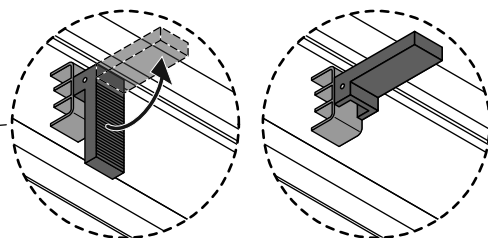
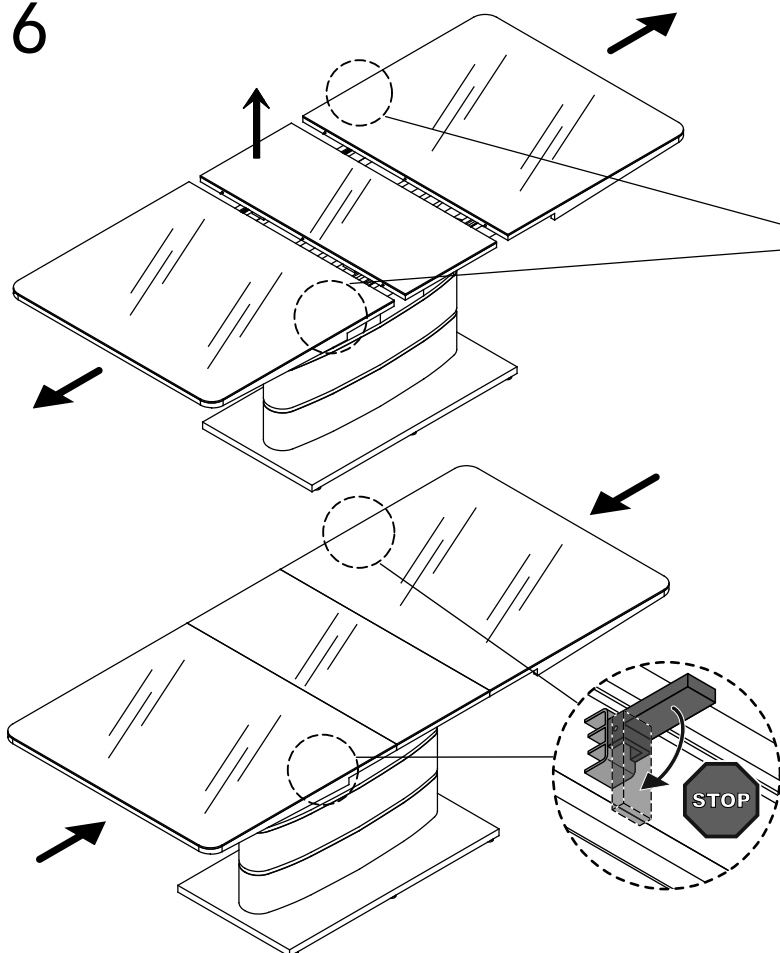


III.

5

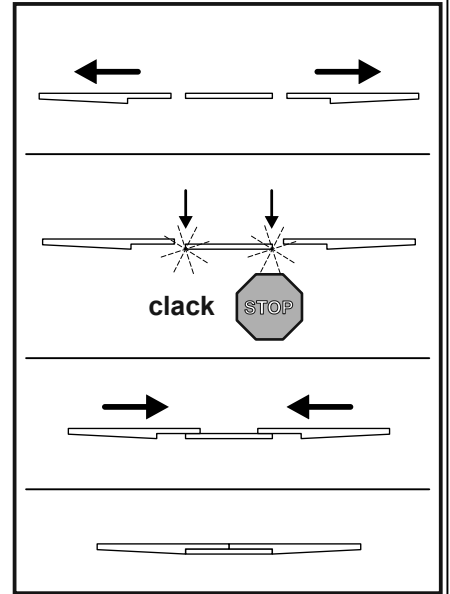
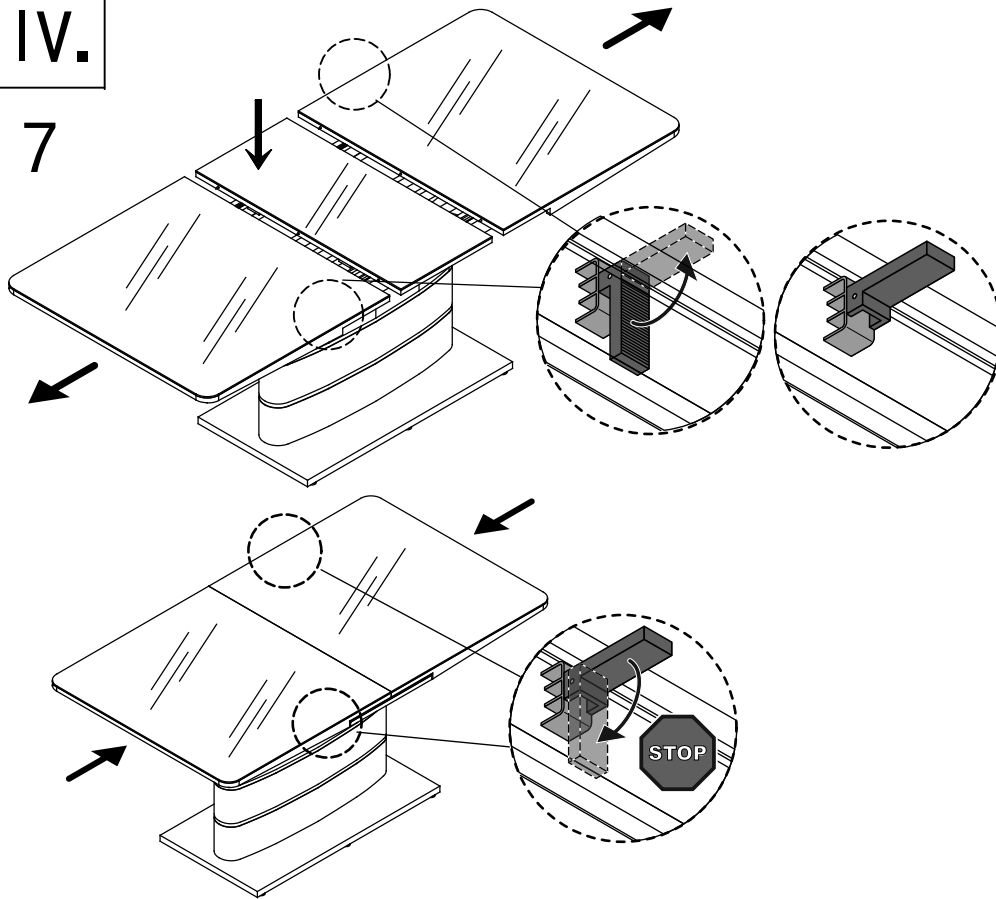


6

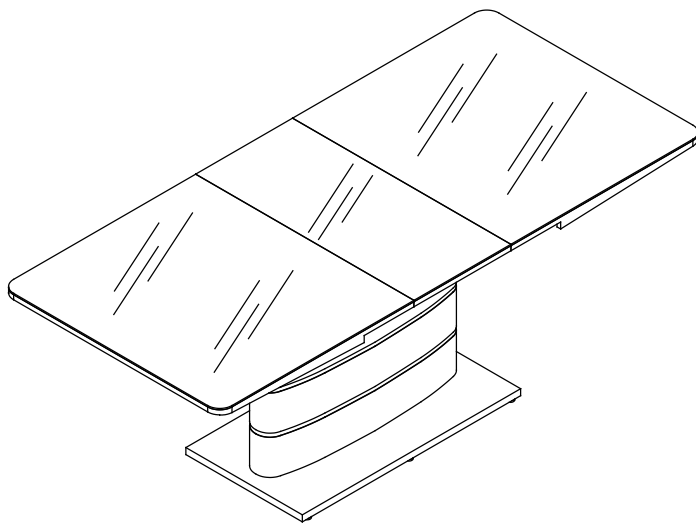


IV.

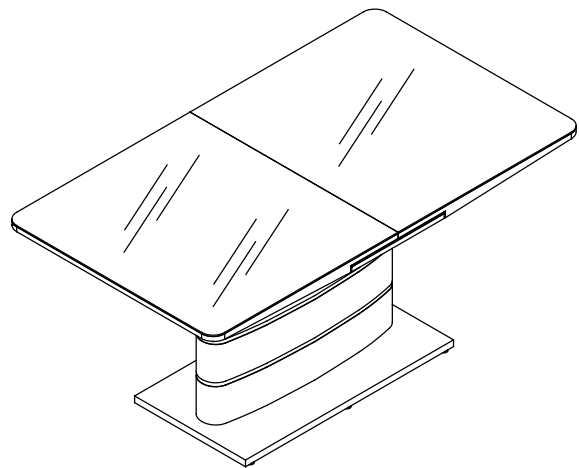
7



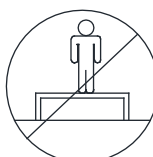
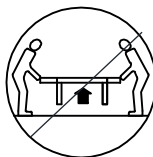
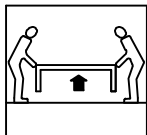
8



200 x 90 cm



160 x 90 cm



LE TRI  
+ FACILE



Séparez les éléments avant de trier