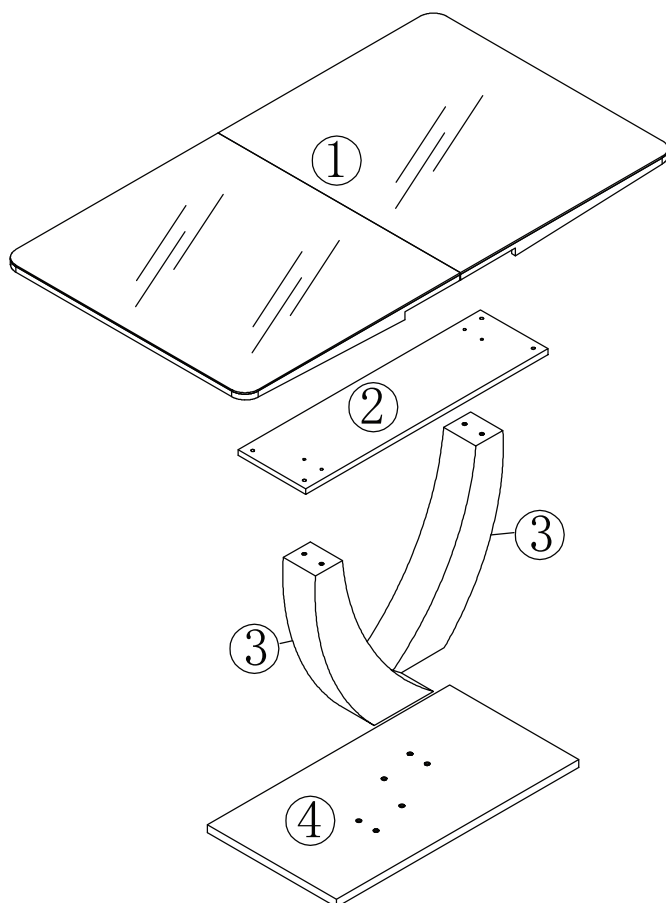
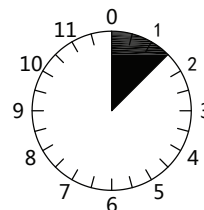
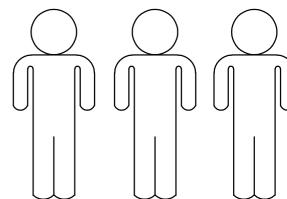
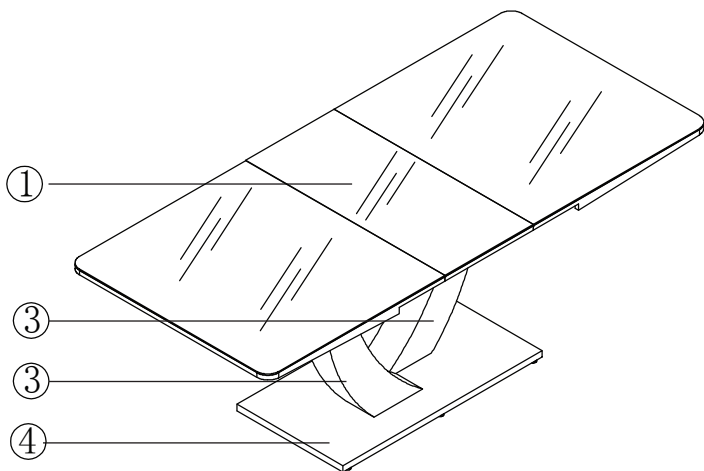
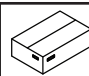

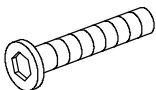
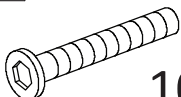
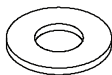
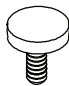
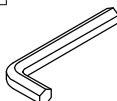


Maria

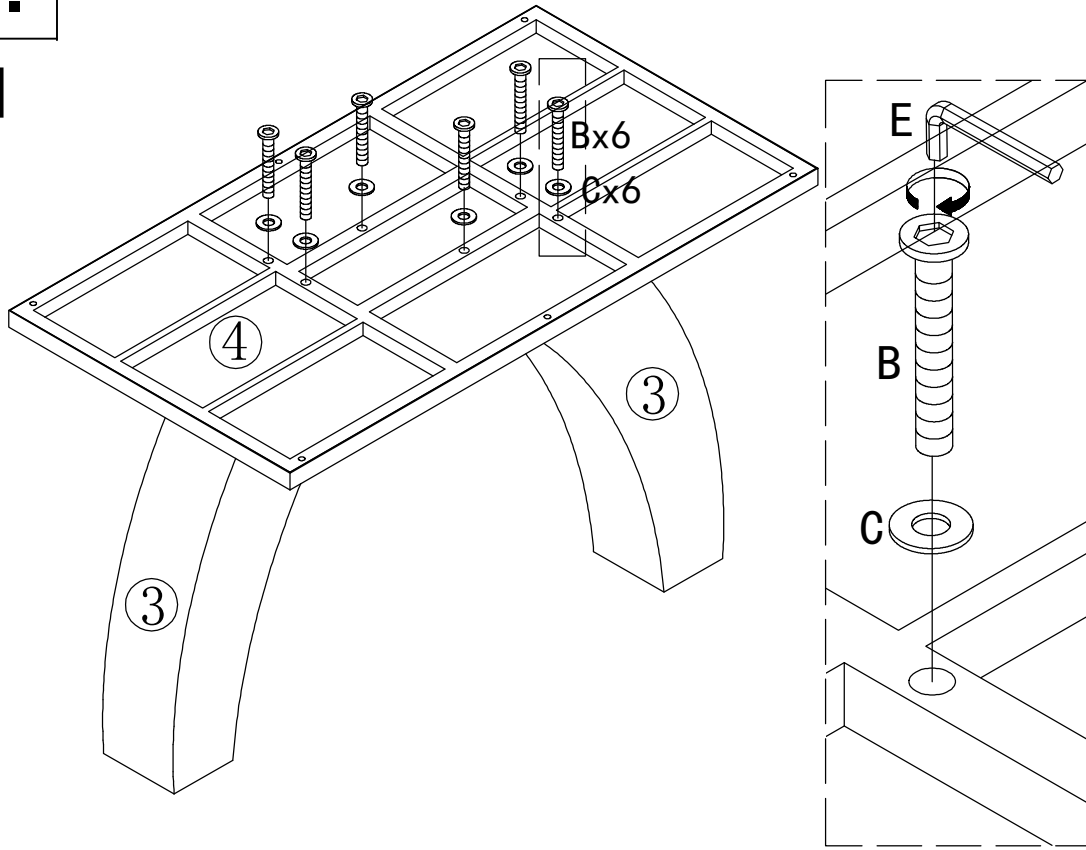


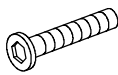

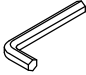
		
1	1x	1/2
2	1x	2/2
3	2x	2/2
4	1x	2/2

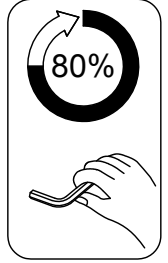
	1/2								
A	M8x40	B	M8x50	C	ø20x ø8.5x2	D	M6xø22x10	E	M5
	4x		10x		14x		6x		1x

I.

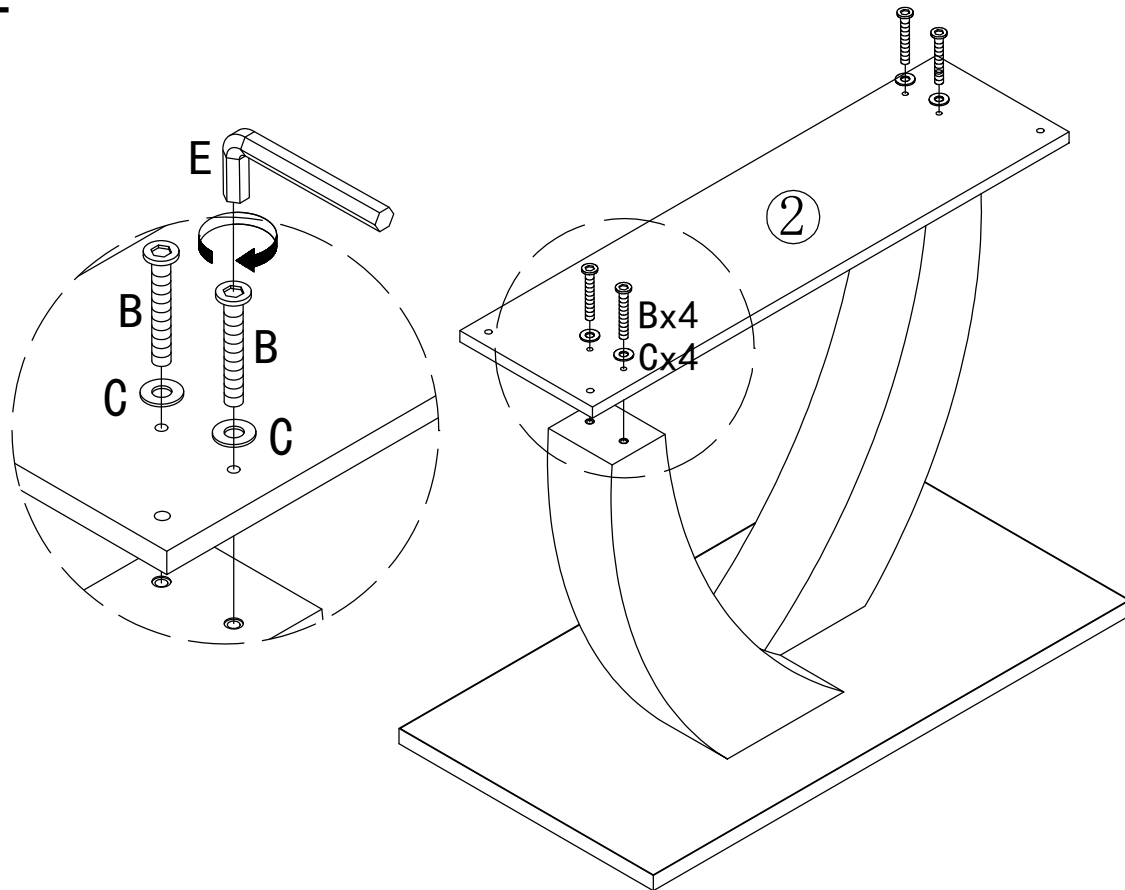
1

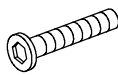

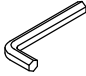


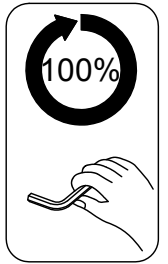
B		M8x50
		6x
C		∅20x∅8.5x2
		6x
E		M5
		1x



2

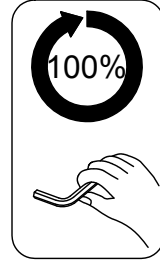
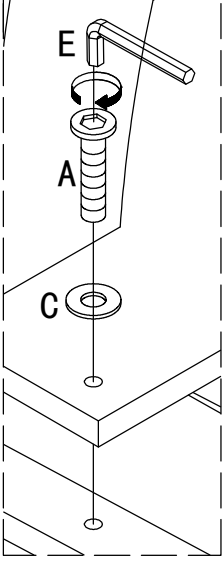


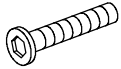

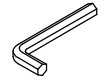
B		M8x50
		4x
C		∅20x∅8.5x2
		4x
E		M5
		1x

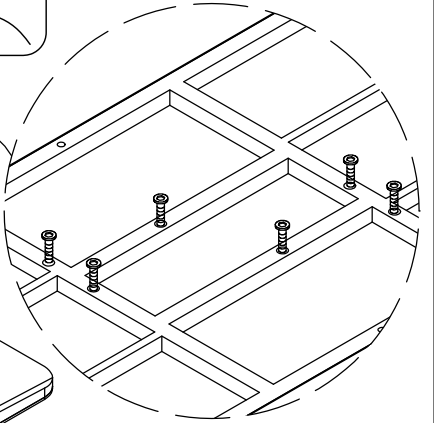
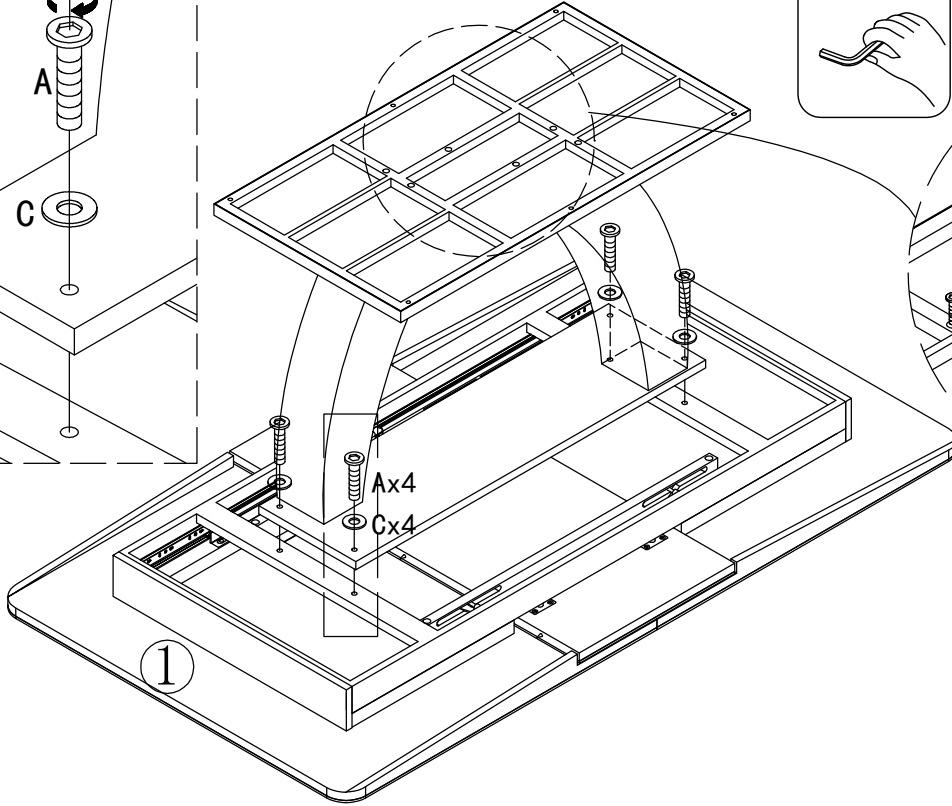


II.

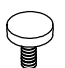
3

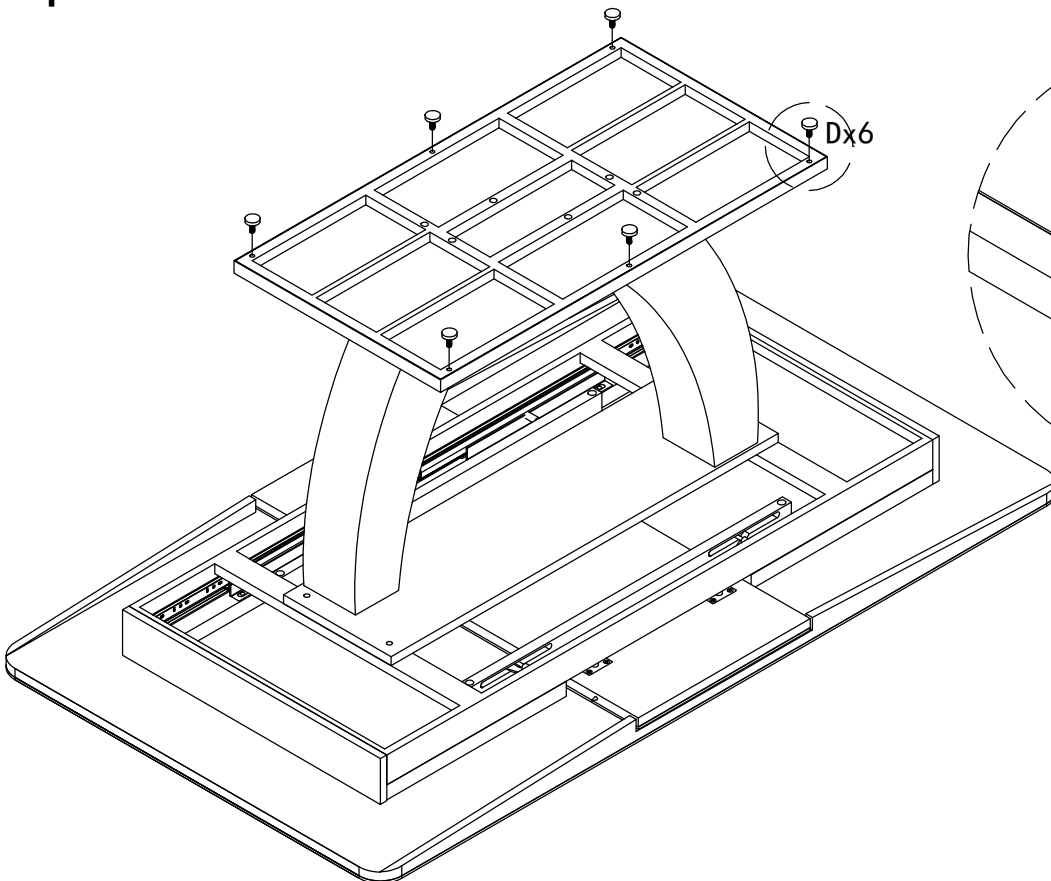
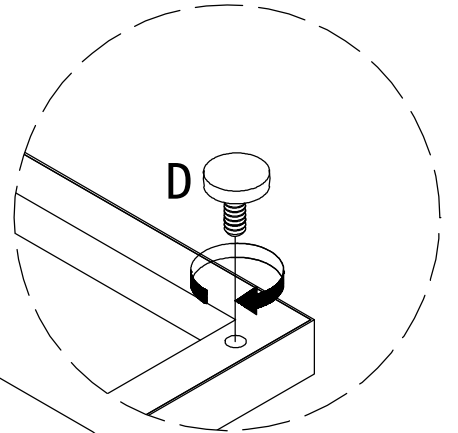


A		M8x40
		4x
C		∅ 20x∅ 8.5x2
		4x
E		M5
		1x



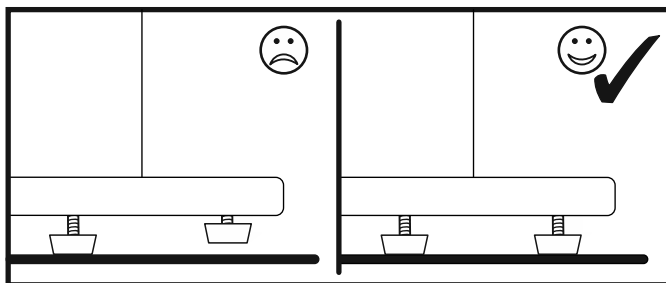
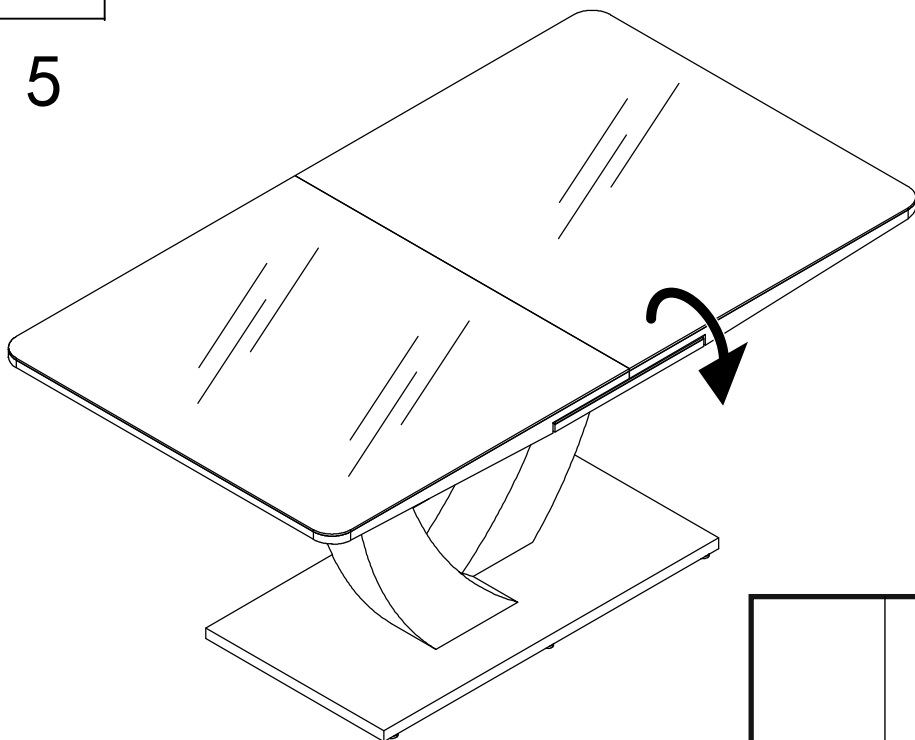
4

D		M6x∅22x10
		6x

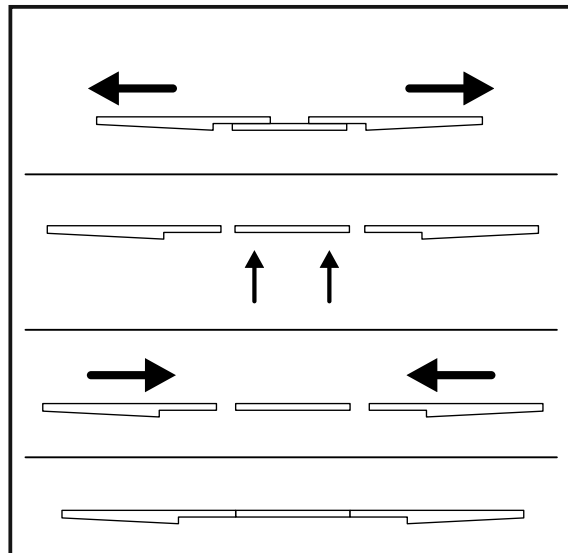
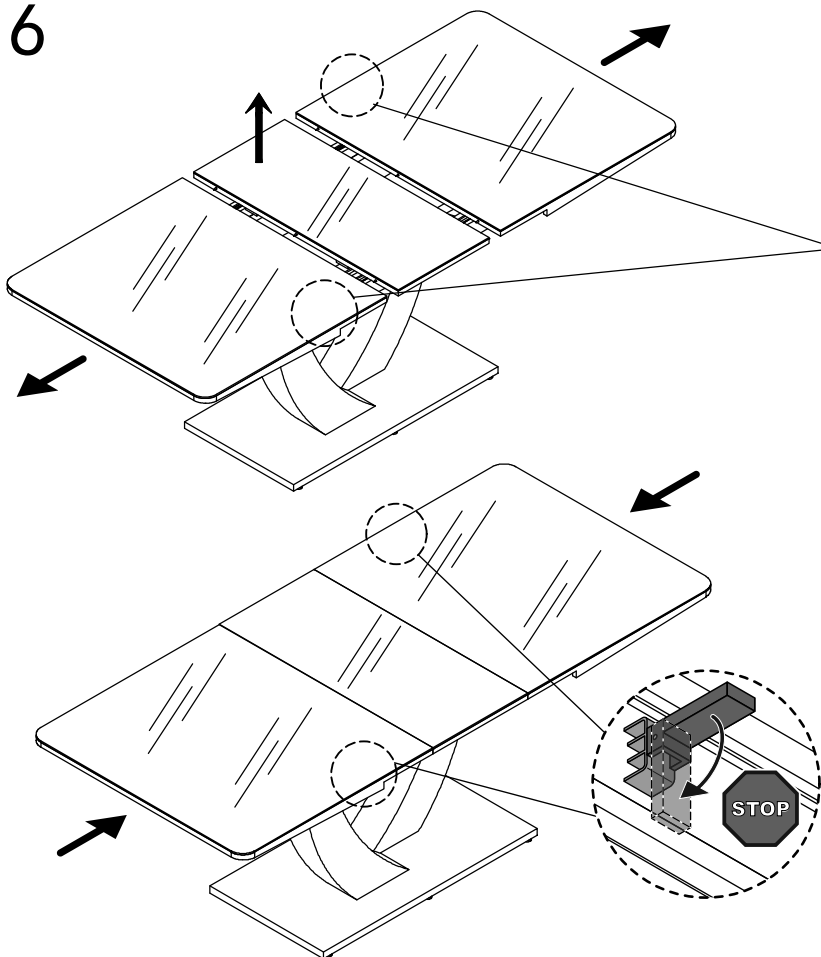


III.

5

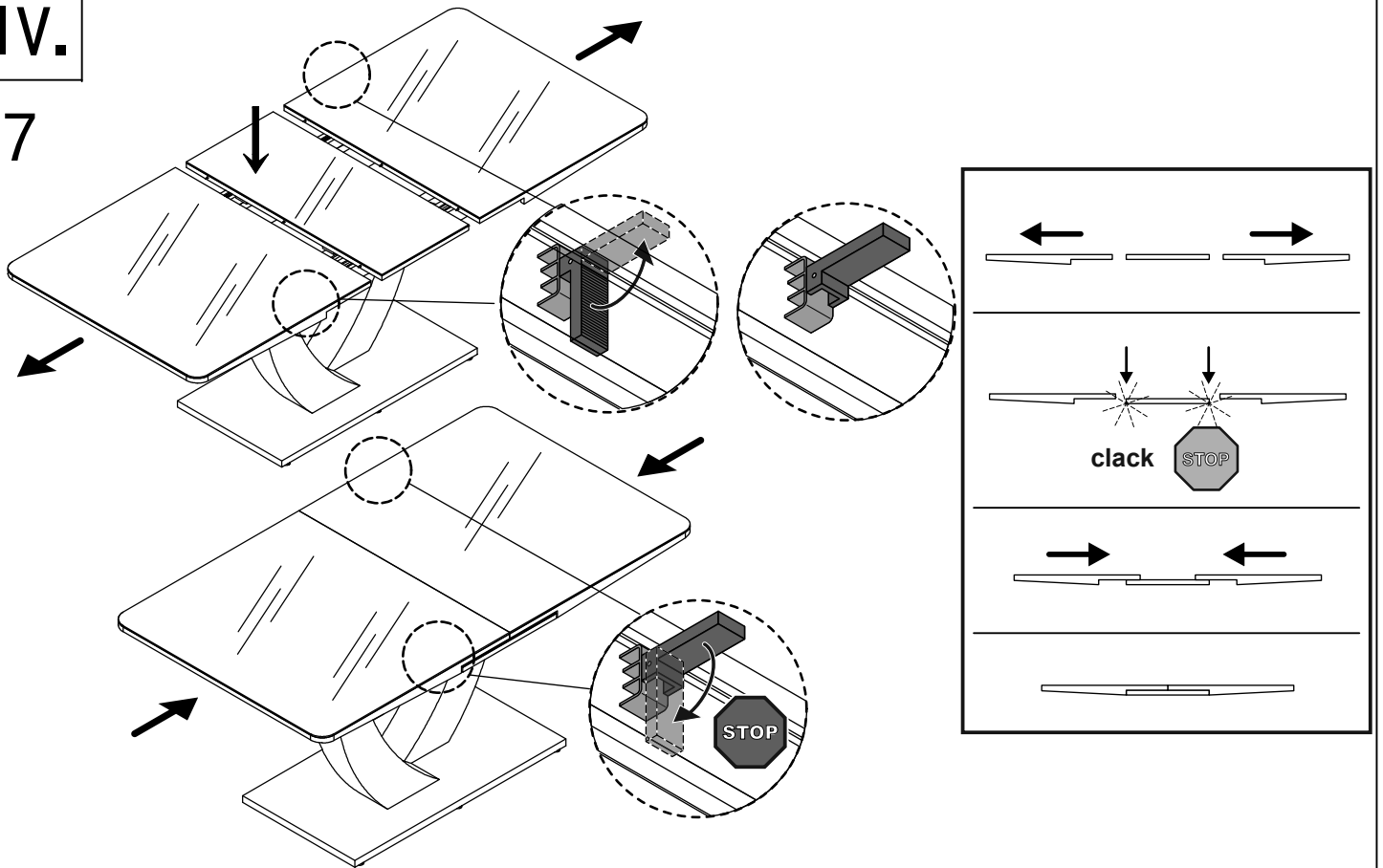


6

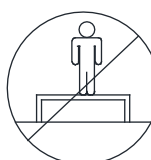
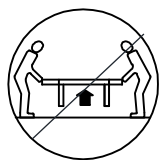
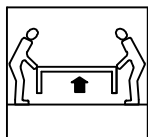
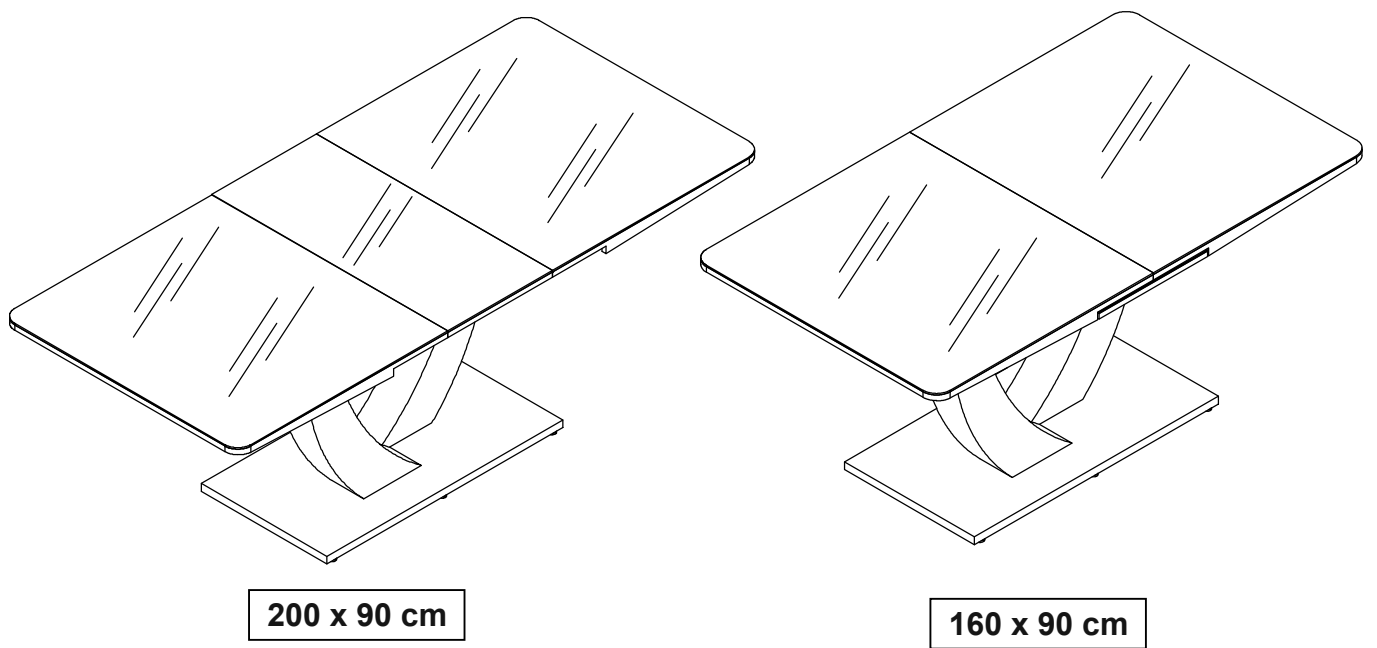


IV.

7



8



Séparez les éléments avant de trier